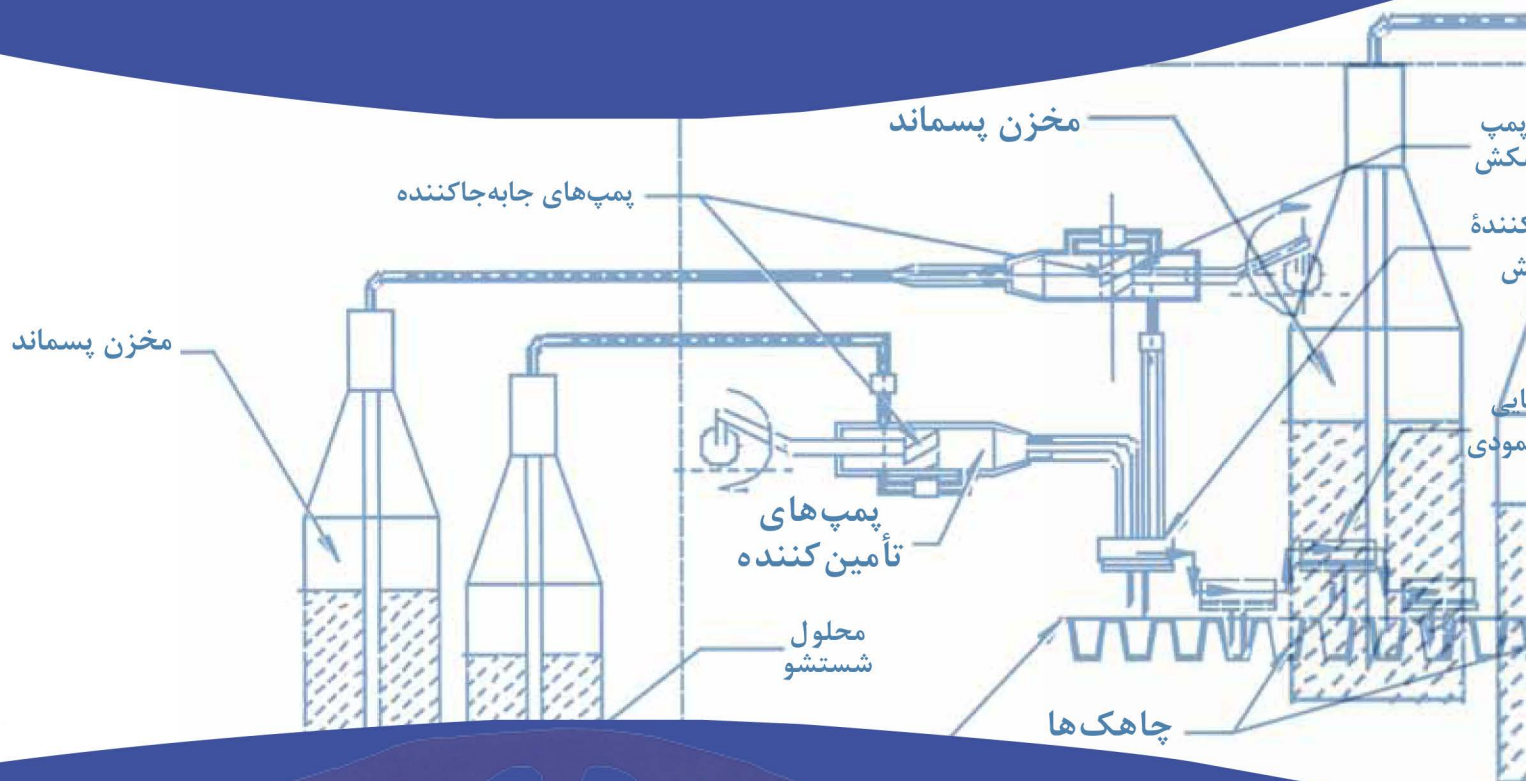




کتاب راهنمای نگهداشت

تجهیزات آزمایشگاهی

ویرایش دوم



مترجمان:

مهری علی‌اصغرپور (MS.ASCP)

مهناز صارمی (BS)

ویراستار:

دکتر مرجان رهنمای فرزانی (M.D.AP,CP)



کتاب راهنمای نگهداشت

تجهیزات آزمایشگاهی

مترجمان:

مهری علی اصغرپور (MS. ASCP)،

مهناز صارمی (BS)

ویراستار:

دکتر مرجان رهنمای فرزنامی (M.D., AP, CP)



**Pan American
Health
Organization**

Regional Office of the
World Health Organization

سرشناسه: علی اصغرپور، مهری
عنوان و نام پدیدآور: کتاب راهنمای نگهداشت تجهیزات آزمایشگاهی / مهری علی اصغرپور؛ [برای] سازمان بهداشت جهانی.
مشخصات نشر: تهران: مرکز نشر صدا، ۱۳۹۱.
مشخصات ظاهری: ۱۸۰ ص.: جدول(رنگی)
شابک: ۹۷۸-۹۶۴-۳۵۹-۲۸۳-۷
وضعیت فهرست نویسی: فیبا
یادداشت: Maintenance Manual for Laboratory Equipment
موضوع: پزشکی -- ابزار و وسایل -- نگهداری و تعمیر
شناسه افزوده: سازمان بهداشت جهانی
شناسه افزوده: World Health Organization
رده بندی کنگره: ۱۳۸۹ ۲۸۶/۸۵۶/۵R
رده بندی دیویی: ۶۸۱/۷۶۱۰۲۸۸
شماره کتابشناسی ملی: ۷۹۵۲۸۲۲

طبقه بندی شده در کتابخانه انتشارات سازمان بهداشت جهانی، ویرایش دوم (۲۰۰۸)
حق چاپ محفوظ است. انتشارات سازمان بهداشت جهانی را از بخش مطبوعات سازمان می توان از آدرس زیر تهیه کرد،
20 Avenue Appia 1211 Geneva 27, Switzerland، تلفن: 041227913264؛ فاکس: 041227914857؛ e-mail: bookorders@who.int
درخواست ها برای چاپ دوباره یا ترجمه انتشارات سازمان بهداشت جهانی (WHO)، چه برای فروش یا برای توزیع غیر تجاری، به انتشارات WHO
(فاکس: 0414227914806؛ e-mail: permission@who.int) باید منعکس شود.
اصول و تمامی مطالب مطرح شده در این راهنما به هیچ نحوی از آنها، بیانگر دخالت سازمان جهانی بهداشت در تعیین حوزه قانونی هر کشور،
سرزمین، شهر یا منطقه یا حدود اختیارات مقامات مسئول آن یا تعیین حدود و مرزها نمی باشد. خطوط نقطه چین روی نقشه ها، حدود نسبی مرزها را
نشان می دهد که ممکن است هنوز توافق کاملی در مورد آنها صورت نگرفته باشد.
اشاره به شرکت های خاص یا محصولات سازندگان معین، دلالت بر تأیید یا توصیه آنها توسط سازمان بهداشت جهانی و برتری آنها بر موارد
مشابه که از آنها ذکر نشده است، ندارد. به استثنای اشتباهات و از قلم افتادگی ها، اسامی محصولات انحصاری با حروف بزرگ مشخص شده است.
تمام احتیاط های لازم برای تأیید صحت مطالب مندرج در این کتاب راهنما توسط سازمان بهداشت جهانی به کار گرفته شده است، ولی این راهنما
بدون هیچ تعهدی (صریح یا ضمنی) توزیع می شود. مسئولیت تفسیر و یا استفاده از این مطالب به عهده خواننده است. در هیچ شرایطی برای خسارت
ناشی از استفاده نادرست از این مطالب، سازمان بهداشت جهانی پاسخگو نخواهد بود.

کتاب راهنمای نگهداشت تجهیزات آزمایشگاهی Maintenance Manual for Laboratory Equipment

تهیه و تنظیم: سازمان بهداشت فدرال امریکا
مترجمان: مهری علی اصغرپور، فوق لیسانس بیوشیمی بالینی (MS, ASCP)،
عضو هیأت علمی مرکز تحقیقات آزمایشگاه مرجع سلامت، وزارت بهداشت، درمان و آموزش پزشکی.
مهناز صارمی، لیسانس میکروبیولوژی (BS)،
کارشناس آزمایشگاه مرجع سلامت، وزارت بهداشت، درمان و آموزش پزشکی.
ویراستار: دکتر مرجان رهنمای فرزانی، پاتولوژیست (M.D.A.P, CP)،
عضو هیأت علمی مرکز تحقیقات آزمایشگاه مرجع سلامت، وزارت بهداشت، درمان و آموزش پزشکی.
خدمات طراحی، چاپ و نشر: مرکز نشر صدا
نوبت چاپ: اول (۱۳۹۱)
شمارگان: ۳۰۰۰ نسخه
شابک: ۹۷۸-۹۶۴-۳۵۹-۲۸۳-۷
ISBN: 978-964-359-283-7



مرکز نشر صدا: تهران، تقاطع خیابان مطهری و ولی عصر، خیابان منصور، شماره ۲۴

(۸۸۷۱۳۴۲) - ۸۸۵۵۳۴۰۳ - دورنگار: ۸۸۷۱۳۶۵۳

viii	فهرست تصاویر
ix	سپاسگزاری
xi	مقدمه
xiii	پیش‌گفتار
xv	مقدمه مترجمان
۱	فصل ۱. دستگاه خوانشگر میکروپلیت
۱	تصویر سیستم خوانشگر میکروپلیت
۱	موارد استفاده از خوانشگر میکروپلیت
۱	اصول عملکرد
۳	الزامات نصب و راه‌اندازی
۳	نگهداری معمول
۴	جدول مشکل‌یابی
۵	تعاریف پایه
۷	فصل ۲. دستگاه شستشودهنده میکروپلیت
۷	تصویر سیستم شستشودهنده میکروپلیت
۷	موارد استفاده از سیستم شستشودهنده میکروپلیت
۷	اصول عملکرد
۹	الزامات نصب و راه‌اندازی
۹	نگهداری معمول
۱۱	جدول مشکل‌یابی
۱۲	تعاریف پایه
۱۳	فصل ۳. pH متر
۱۳	موارد استفاده از pH متر
۱۳	تصویر و اجزای pH متر
۱۳	اصول عملکرد
۱۴	اجزای pH متر
۱۵	جریان الکتریکی معمول
۱۶	الزامات نصب و راه‌اندازی
۱۶	مراحل کلی کالیبراسیون
۱۷	نگهداری عمومی pH متر
۱۸	نگهداری پایه الکترودها
۱۸	جدول مشکل‌یابی
۱۹	تعاریف پایه
۲۰	پیوست: تئوری pH
۲۱	فصل ۴. ترازوها
۲۱	تصویر ترازوها
۲۲	موارد استفاده از ترازو
۲۲	اصول عملکرد
۲۶	الزامات نصب و راه‌اندازی
۲۷	نگهداری معمول
۲۸	جدول مشکل‌یابی
۲۹	تعاریف پایه

۳۱	فصل ۵. حمام آب
۳۱	نمای یک حمام آب
۳۱	اصول عملکرد
۳۲	کنترل‌های حمام آب
۳۲	عملکرد حمام آب
۳۴	جدول مشکل‌یابی
۳۴	تعاریف پایه
۳۵	فصل ۶. هود بیولوژی ایمنی
۳۵	تصویر یک هود بیولوژی ایمنی
۳۵	موارد استفاده از سیستم
۳۵	اصول عملکرد
۳۹	ایمنی زیستی
۳۹	الزامات نصب و راه‌اندازی
۳۹	استفاده از هود ایمنی
۴۰	نگهداری معمول
۴۲	ارزیابی عملکرد (جایگزین)
۴۳	جدول مشکل‌یابی
۴۴	تعاریف پایه
۴۵	فصل ۷. سانتریفوژ
۴۵	تصویر سانتریفوژ
۴۵	موارد استفاده از سانتریفوژ
۴۵	اصول عملکرد
۴۶	اجزای سانتریفوژ
۴۸	الزامات نصب و راه‌اندازی
۴۸	نگهداری معمول
۴۸	مدیریت مناسب و توصیه‌های نگهداری
۵۰	جدول مشکل‌یابی
۵۲	تعاریف پایه
۵۳	فصل ۸. دستگاه تقطیر آب
۵۳	نمای کلی از یک دستگاه تقطیر
۵۳	موارد استفاده از دستگاه تقطیر
۵۴	اصول عملکرد
۵۴	الزامات نصب و راه‌اندازی
۵۵	نگهداری معمول
۵۶	جدول مشکل‌یابی
۵۷	تعاریف پایه
۵۹	فصل ۹. رقیق‌کننده
۵۹	نمای یک رقیق‌کننده
۵۹	موارد استفاده از رقیق‌کننده
۶۰	اصول عملکرد
۶۱	الزامات نصب و راه‌اندازی
۶۱	نگهداری معمول
۶۳	جدول مشکل‌یابی
۶۴	تعاریف پایه

فصل ۱۰. توزیع گر	۶۵
تصویر و نمای یک توزیع گر	۶۵
موارد استفاده از توزیع گر	۶۵
اصول عملکرد	۶۶
الزامات عملکرد	۶۷
نگهداری معمول	۶۷
جدول مشکل‌یابی	۶۸
تعاریف پایه	۶۸
فصل ۱۱. اسپکتروفتومتر	۶۹
تصویر اسپکتروفتومتر	۶۹
موارد استفاده از دستگاه	۶۹
اصول عملکرد	۶۹
اجزای اسپکتروفتومتر	۷۲
الزامات نصب و راه‌اندازی	۷۳
نگهداری اسپکتروفتومتر	۷۳
روش استفاده مناسب از اسپکتروفتومتر	۷۶
جدول مشکل‌یابی	۷۷
تعاریف پایه	۷۹
فصل ۱۲. اتوکلاو	۸۱
تصویر اتوکلاو	۸۱
موارد استفاده از اتوکلاو	۸۱
اصول عملکرد	۸۲
کاربری اتوکلاو	۸۴
الزامات نصب و راه‌اندازی	۸۶
نگهداری معمول	۸۹
نگهداری اجزای تخصصی	۹۱
جدول مشکل‌یابی	۹۲
تعاریف پایه	۹۳
فصل ۱۳. فور	۹۵
تصویر یک فور	۹۵
موارد استفاده از فور	۹۵
اصول عملکرد	۹۵
الزامات نصب و راه‌اندازی	۹۶
کاربری فور	۹۶
کنترل‌های فور	۹۷
کنترل کیفی	۹۸
نگهداری معمول	۹۸
جدول مشکل‌یابی	۹۹
تعاریف پایه	۱۰۰
فصل ۱۴. انکوباتور	۱۰۱
تصویر انکوباتور	۱۰۱
اصول عملکرد	۱۰۱
کنترل‌های انکوباتور	۱۰۳
الزامات نصب و راه‌اندازی	۱۰۳

۱۰۳	نگهداری معمول و استفاده از انکوباتور
۱۰۴	نگهداری معمول
۱۰۵	جدول مشکل‌یابی
۱۰۷	تعاریف پایه
۱۰۹	فصل ۱۵. میکروسکوپ
۱۰۹	تصویر میکروسکوپ
۱۱۰	موارد استفاده از میکروسکوپ
۱۱۰	اصول عملکرد
۱۱۲	الزامات نصب و راه‌اندازی
۱۱۳	شرح مشکلات بالقوه میکروسکوپ‌ها
۱۱۵	نگهداری عمومی میکروسکوپ
۱۱۹	جدول مشکل‌یابی
۱۲۱	تعاریف پایه
۱۲۳	فصل ۱۶. پی‌پت‌ها
۱۲۳	تصویر پی‌پت‌ها
۱۲۴	موارد استفاده از پی‌پت
۱۲۴	اصول عملکرد
۱۲۴	الزامات استفاده
۱۲۵	استفاده از پی‌پت
۱۲۶	نگهداری معمول
۱۲۹	جدول مشکل‌یابی
۱۳۰	تعاریف پایه
۱۳۱	فصل ۱۷. صفحه همزن حرارتی
۱۳۱	تصویر یک صفحه همزن حرارتی
۱۳۱	اصول عملکرد
۱۳۱	پیچ‌های کنترل در صفحه همزن حرارتی
۱۳۲	الزامات نصب و راه‌اندازی
۱۳۲	کاربری صفحه همزن حرارتی
۱۳۲	نگهداری معمول
۱۳۳	جدول مشکل‌یابی
۱۳۳	تعاریف پایه
۱۳۵	فصل ۱۸. یخچال‌ها و فریزرها
۱۳۵	یخچال‌ها و فریزرها
۱۳۵	تصویر یک واحد یخچال
۱۳۶	موارد استفاده از واحد یخچال
۱۳۶	اصول عملکرد
۱۳۷	الزامات نصب و راه‌اندازی
۱۳۸	مدار کنترل یخچال
۱۳۸	عملکرد یخچال
۱۳۹	نگهداری معمول یخچال
۱۴۱	جدول مشکل‌یابی
۱۴۲	عملکرد فریزرهای دمای فوق پایین
۱۴۲	روشن کردن دستگاه

۱۴۳	نگهداری معمول
۱۴۴	جدول مشکل‌یابی
۱۴۵	تعاریف پایه
۱۴۷	فصل ۱۹. تجزیه‌گرهای شیمی بالینی
۱۴۷	تصاویر تجزیه‌گرهای شیمی
۱۴۸	موارد استفاده از تجزیه‌گرهای شیمی
۱۴۸	اصول عملکرد
۱۴۸	اجزای دستگاه
۱۴۹	الزامات نصب و راه‌اندازی
۱۴۹	روش کار با تجزیه‌گر شیمی خشک
۱۵۰	روش کار با تجزیه‌گر شیمی مرطوب
۱۵۰	نگهداری معمول دستگاه‌های تجزیه‌گر شیمی
۱۵۱	نگهداری خارج از برنامه معمول و خطایابی
۱۵۲	جدول مشکل‌یابی
۱۵۳	تعاریف پایه
۱۵۵	فصل ۲۰. رنگ‌سنج‌ها
۱۵۵	تصویر رنگ‌سنج
۱۵۵	موارد استفاده از رنگ‌سنج
۱۵۵	اصول عملکرد
۱۵۶	اجزای دستگاه
۱۵۶	الزامات نصب و راه‌اندازی
۱۵۶	روش کار با رنگ‌سنج
۱۵۷	روش کار با دستگاه هموگلوبینومتر
۱۵۷	نگهداری معمول
۱۶۰	جدول مشکل‌یابی
۱۶۱	تعاریف پایه
۱۶۳	منابع

فهرست شکل ها

۸۷	شکل ۳۳ الزامات فضای اطراف اتوکلاو	۲	شکل ۱ تجهیزات مورد نیاز برای آزمایش الایزا
۸۷	شکل ۳۴ اتصالات هوای فشرده	۸	شکل ۲ شستشوی میکروپلیت
۸۷	شکل ۳۵ اتصالات بخار	۸	شکل ۳ انواع چاهک‌ها
۹۰	شکل ۳۶ ژنراتور بخار	۱۴	شکل ۴ نمای یک pH متر
۹۷	شکل ۳۷ کنترل الکترونیکی فور	۱۵	شکل ۵ انواع الکترودها
۹۷	شکل ۳۸ مدار الکترونیکی فور	۱۵	شکل ۶ مثالی از سیستم کنترل جریان در pH متر
۱۰۲	شکل ۳۹ سیستم انتقال گرما در انکوباتورها	۲۲	شکل ۷ ترازوی فنری
۱۰۳	شکل ۴۰ کنترل‌های انکوباتور	۲۲	شکل ۸ ترازو با وزنه لغزشی
۱۱۰	شکل ۴۱ لنزهای مثبت (همگرا)	۲۲	شکل ۹ ترازوی آنالیتیک
۱۱۰	شکل ۴۲ سیستم‌های نوری عدسی‌های مثبت یا همگرا	۲۳	شکل ۱۰ ترازو با کنترل موازی
۱۱۱	شکل ۴۳ نمای یک میکروسکوپ	۲۳	شکل ۱۱ ترازوی یک‌کفه‌ای
۱۱۲	شکل ۴۴ برش عرضی یک میکروسکوپ	۲۴	شکل ۱۲ اجزای ترازوی الکترونیکی
۱۱۳	شکل ۴۵ سر دوچشمی	۲۴	شکل ۱۳ اساس نیروی اعمال شده
۱۱۳	شکل ۴۶ سیستم نوری	۲۵	شکل ۱۴ طبقه‌بندی ترازوها براساس دقت
۱۱۴	شکل ۴۷ سطح، صفحه یا صفحه مکانیکی	۲۶	شکل ۱۵ سیستم کنترل ترازوی آنالیتیک
۱۱۴	شکل ۴۸ گیره چرخان عدسی	۳۱	شکل ۱۶ حمام آب
۱۱۵	شکل ۴۹ بدنه میکروسکوپ	۳۱	شکل ۱۷ مقاوم‌های متغیر و بیرونی
۱۲۳	شکل ۵۰ نمای یک پی‌پت	۳۲	شکل ۱۸ کنترل‌های حمام آب
۱۲۴	شکل ۵۱ انواع پی‌پت‌ها	۳۵	شکل ۱۹ هود بیولوژی ایمنی
۱۲۵	شکل ۵۲ مراحل استفاده از پی‌پت	۴۶	شکل ۲۰ مفهوم نیروی سانتیفوژ
۱۲۷	شکل ۵۳ مراحل بازکردن اجزای یک پی‌پت	۵۳	شکل ۲۱ دستگاه تقطیر
۱۳۱	شکل ۵۴ کنترل‌های صفحه همزن حرارتی	۵۹	شکل ۲۲ نمای یک رقیق‌کننده
۱۳۳	شکل ۵۵ موتور القا	۶۰	شکل ۲۳ کنترل‌های رقیق‌کننده
۱۳۶	شکل ۵۶ مدار سردسازی	۶۱	شکل ۲۴ سرنگ و توزیع‌گر
۱۳۸	شکل ۵۷ مدار کنترل یخچال	۶۵	شکل ۲۵ توزیع‌گر
۱۳۹	شکل ۵۸ کنترل‌های یخچال بانک خون	۶۶	شکل ۲۶ توزیع‌گر و ابزارهای جانبی
۱۴۲	شکل ۵۹ کنترل فریزر دمای فوق پایین	۷۰	شکل ۲۷ برخورد نور با ماده
۱۴۸	شکل ۶۰ نور بازتاب‌شده از یک نوار آزمایش	۷۱	شکل ۲۸ پدیده جذب
۱۴۹	شکل ۶۱ گوی جمع‌کننده	۷۲	شکل ۲۹ اجزای اسپکتروفتومتر
۱۴۹	شکل ۶۲ اجزای اساسی یک فتومتر	۷۹	شکل ۳۰ شکست نور
۱۵۶	شکل ۶۳ کنترل‌های یک رنگ‌سنج قابل حمل	۸۰	شکل ۳۱ شبکه انکسار
		۸۳	شکل ۳۲ سیستم بخار یک اتوکلاو

سپاسگزاری

کتاب راهنمای حاضر ترجمه و بازبینی اسپانیایی به انگلیسی کتاب *Manual de mantenimiento para equipo de laboratorio* است. تجدیدنظرها در جهت افزودن فصل‌های تکمیلی در مورد وسایل آزمایشگاهی است که به‌طور معمول در برخی از آزمایشگاه‌ها کاربرد دارند و استفاده از این کتاب راهنما در سطح جهانی را موجب شده‌است.

نسخه تجدیدنظرشده زیر نظر دکتر گری ورکاترین^۱، سازمان بهداشت جهانی، ژنو، سوئیس و با همکاری دکتر جین مارک گاباستو^۲، سازمان بهداشت فدرال امریکا^۳ / سازمان بهداشت جهانی، واشنگتن، دی‌سی، امریکا: ترجمه توسط کریستین فیلیپس^۴، مرور توسط خانم مرسیدس پرز گانزالس^۵، مطابقت، تجدید نظر و ویرایش توسط خانم ایزابل پرودوهم^۶ می‌باشد.

سازمان بهداشت جهانی از تمام افرادی که در سطوح مختلف در تهیه این کتاب راهنما همکاری داشتند تشکر می‌نماید. سازمان بهداشت جهانی از دکتر جورج انریک ویلاملی^۷ که تألیف اول این راهنما را در سال ۲۰۰۵ و دکتر جین مارک گاباستو و آقای آنتونیو هراندز^۸، بازبینی‌کنندگان در داروهای اصلی، واکسن‌ها و تکنولوژی سلامت^۹ در سازمان بهداشت فدرال امریکا تشکر می‌نماید.

سازمان بهداشت جهانی همچنین از سازندگان به خاطر اجازه استفاده از تصاویر آنها در گردآوری این راهنما تشکر می‌نماید.

1. Dr Gary Vercauteren
2. Dr Jean Marc Gabastou
3. Pan American Health Organization
4. Ms Christine Philips
5. Ms Mercedes Perez Gonzalez
6. Mrs Isabelle Prudhomme
7. Dr Jorge Enrique Villamil
8. Mr Antonio Hernandez
9. Essential Medicines Vaccines and Health Technologies

مقدمه

کتاب راهنمای حاضر در حمایت از پرسنل آزمایشگاه‌های سلامت تهیه شده است. هدف آن ارائه درک بهتر از الزامات تکنیکی در زمینه نصب و راه اندازی، استفاده و نگهداری انواع مختلف ابزارها، و وسایل که نقش مهمی در انجام آزمایش‌های تشخیصی ایفا می‌کنند، است. همچنین در این راهنما برای حمایت از پرسنل مدیریت فنی، و اجرای مدیریت کیفیت و نگهداری تلاش شده است. با توجه به گوناگونی منابع، و مدل‌های مختلف، این راهنما شامل توصیه‌های عمومی است. جزئیات و مشخصات خاص هر وسیله در دفترچه راهنمای نگهداری و الزامات نصب سازنده توضیح داده می‌شود که از طریق خرید از شرکت‌ها، پرسنل فنی مسئول، و یا مستقیماً از سازندگان قابل استعلام می‌باشند.

کتاب راهنمای حاضر در اصل به وسیله سازمان بهداشت فدرال امریکا برای پشتیبانی از پیشرفت برنامه‌های کیفیت که توسط این سازمان در آزمایشگاه‌های منطقه توسعه داده می‌شود، تهیه شد. نسخه انگلیسی به وسیله سازمان بهداشت جهانی برای ادامه پیشرفت هرچه بیشتر برنامه‌های کیفیت در مناطق دیگر تهیه گردید. نسخه تجدیدنظرشده حاضر، شامل مجموعه ۲۰ دستگاه انتخابی که در آزمایشگاه‌های دنیا با حجم کار کم تا متوسط کاربرد دارند، است. با توجه به گوناگونی و پیچیدگی اصول تکنیکی، نوع و مدل‌های موجود، هر فصل با اصول پایه وسیله طراحی شده است، و در صورت لزوم تکنولوژی جدید ضمیمه می‌باشد. اطلاعات ذیل در هر فصل گنجانده شده است:

- دسته‌بندی وسایل، مرتب‌شده براساس اسامی عام. اسامی فرعی در هر فصل نیز ذکر شده است.
- تصویر یا نما، یا ترکیبی از هر دو برای شناسایی نوع وسیله مورد نظر
- یک توضیح مختصر از موارد استفاده اصلی یا کاربرد وسیله در آزمایشگاه
- یک توضیح پایه اصول عملکرد با ذکر قوانین فیزیکی و/ یا شیمیایی که خواننده علاقمند بتواند کامل مطالعه نماید.
- الزامات نصب و راه‌اندازی، با تأکید روی جنبه‌های الکتریکی و الزامات برای راه‌اندازی ایمن و عملکرد، شامل استانداردهای الکتریکی جهانی.
- نگهداری معمول، طبقه‌بندی شده براساس تواتر لازم (روزانه، هفتگی، ماهانه، ۳ ماه، سالانه و یا منقطع). مراحل براساس ترتیبی که باید انجام شوند، شماره‌گذاری شده‌اند (مدل - مراحل خاص در دفترچه راهنمای سازنده موجود است).
- ارائه جدول مشکل‌یابی با مشکلات متداول هر وسیله، علت محتمل و راه حل که ممکن است سبب حل مشکل شود.
- یک لیست تعاریف پایه از اصطلاح‌های خاص استفاده شده.
- برای برخی وسایل، لیست بخش‌های مربوط به کالیبراسیون، کنترل کیفی، و طراحی (با کنترل‌های عملکردی).
- این اطلاعات، همراه با استفاده و نگهداری بهینه، در نگهداری وسایل در شرایط مطلوب یاری می‌نماید.

پیش‌گفتار

طی چند دهه گذشته و با شتاب بیشتر در سال‌های اخیر، به همت جامعه آزمایشگاهی کشور، شاهد روند روبه بهبود در کیفیت ارائه خدمات آزمایشگاه‌های پزشکی بوده‌ایم. تجهیزات آزمایشگاهی یکی از ارکان تضمین‌کننده کیفیت نتایج آزمایشگاهی است. تعدد و تنوع روزافزون روش‌های تشخیصی نوین و تجهیزات تخصصی آزمایشگاهی سبب شده ضرورت ایجاد یک سیستم مدیریت علمی و کارآمد در زمینه تجهیزات آزمایشگاهی بیش از پیش احساس شود.

این کتاب اصول فنی و عملکردی ابزار پایه و تجهیزات مختلف آزمایشگاه را به تفکیک و تفصیل توضیح می‌دهد و مطالعه آن می‌تواند علاوه بر ارتقاء دانش فنی، دیدگاه سیستماتیک به مدیریت تجهیزات را در کارکنان آزمایشگاه به وجود آورد.

جای آن دارد که از کلیه دست‌اندرکاران تهیه این کتاب تشکر و قدردانی کرده و مطالعه این مجموعه ارزشمند را به تمام کارکنان آزمایشگاه توصیه‌نمایم.

دکتر نوش‌آفرین صفادل

رئیس اداره مدیریت تضمین کیفیت آزمایشگاه مرجع سلامت

دی ماه ۱۳۹۱

مقدمه مترجمان

ترجمه متون علمی نه تنها با هدف کاستن از دشواری‌های نسبی دریافت مفاهیم علمی از منابعی با زبان دیگر انجام می‌گیرد بلکه وسیله‌ای برای نشر سریع اطلاعات علمی و قرارداد آن در دسترس قشر عظیمی از دانش‌پژوهان و علاقمندانی است که دسترسی به منابع خارجی برای آنان به سادگی امکان‌پذیر نیست.

ترجمه کتاب‌راهنمای نگه‌داشت تجهیزات آزمایشگاهی (چاپ دوم - ۲۰۰۸)، به زبان فارسی به سفارش اداره مدیریت تضمین کیفیت آزمایشگاه مرجع سلامت شروع شد و با عنایت خداوند منان امسال در اختیار علاقمندان به‌خصوص پرسنل آزمایشگاه قرار می‌گیرد. هدف اصلی ترجمه این کتاب، آشنایی کامل پرسنل آزمایشگاه با نحوه نگهداری و استفاده صحیح از وسایل و تجهیزات آزمایشگاهی است. همچنین این مجموعه اطلاعات فنی نصب، راه‌اندازی تجهیزات، و الزامات الکتریکی نصب را برای کارشناسان فراهم می‌نماید. مترجمان سعی کرده‌اند که متن ترجمه‌شده از حداکثر شیوایی برخوردار باشد و در انتخاب واژه‌های مناسب برای برخی کلمات علمی دقت لازم را معمول داشته‌اند، با این حال خود را از دریافت نظرات ارزشمند خوانندگان ارجمندی که با دید نقادانه و عالمانه این برگردان علمی را مطالعه می‌کنند، بی‌نیاز نمی‌دانند. امید است این مجموعه برای استفاده علاقمندان مفید واقع شود.

همچنین قابل ذکر است که برای ترجمه این کتاب تفاهم‌نامه شماره GAP/TRA/HQ/03/01، بین مترجم (خانم مهری علی‌اصغرپور) و سازمان بهداشت جهانی امضا شده است. مترجمان لازم می‌دانند از جناب آقای دکتر مسعود حاجیا و سرکار خانم منیژه وظیفه‌دوست (همکاران محترم مرکز تحقیقات آزمایشگاه مرجع سلامت) که در انتخاب برخی واژه‌های مناسب از پیشنهادهای ایشان بهره‌های فراوان گرفته‌شد، سپاسگزاری نمایند.

در پایان، از مدیریت مرکز نشر صدا و کارکنان زحمتکش که با مهارت و شکیبایی تایپ، ویرایش و صفحه‌بندی این کتاب را انجام دادند، قدردانی می‌نماییم.

فصل‌ها و مترجمان:

فصل‌های ۱-۱۱: مهری علی‌اصغرپور

فصل‌های ۱۶-۱۷: مهری علی‌اصغرپور

فصل‌های ۱۹-۲۰: مهری علی‌اصغرپور

فصل‌های ۱۲-۱۵ و فصل ۱۸: مهناز صارمی

فصل ۱



دستگاه خوانشگر میکروپلیت

کد GMDN	۳۷۰۳۶
کد ECRI	۱۶-۹۷۹
نام گذاری	خوانشگر میکروپلیت فتومتر

اصول عملکرد

خوانشگر میکروپلیت یک اسپکتروفتومتر اختصاصی است. برخلاف اسپکتروفتومترهای معمولی که قرائت در محدوده وسیعی از طول موج‌ها را آسان‌تر می‌کند، خوانشگرهای میکروپلیت فیلترهای شبکه‌های انکسار دارند که طول موج استفاده‌شده در الیزا را بین ۴۰۰ تا ۷۵۰ نانومتر محدود می‌سازد. بعضی از میکروپلیت‌ها آزمایش را در محدودهٔ ماوراء بنفش و بین طول موج ۳۴۰ تا ۷۰۰ نانومتر انجام می‌دهند. در سیستم اپتیکی، از فیبرهای نوری^۳ که نور را به چاهک‌های حاوی نمونه در میکروپلیت هدایت می‌کند، استفاده می‌شود. شعاع نور که از نمونه می‌گذرد، دارای پهنای ۱ تا ۳ میلی‌متر است. یک سیستم آشکار ساز، نوری را که از نمونه ساطع می‌شود نمایان ساخته و با تقویت سیگنال میزان جذب در نمونه را تعیین می‌کند. سپس یک سیستم خوانشگر آن را به اطلاعاتی تبدیل می‌کند که تفسیر نتایج آزمایش را ممکن می‌سازد. بعضی از خوانشگرها سیستم نوری دوشعاعی^۴ دارند.

نمونه‌ها در درون پلیت‌های خاص با تعداد مشخص چاهک قرار داده می‌شوند که آزمایش در آنها انجام می‌گیرد. پلیت‌های معمولی دارای ۸ ستون، ۱۲ ردیف و در مجموع ۹۶ چاهک هستند، ولی پلیت‌هایی با تعداد چاهک‌های بیشتر نیز وجود دارد. برای کاربردهای اختصاصی، روش معمول افزایش تعداد چاهک‌ها به ۳۸۴ است که مقدار مصرف نمونه و محلول‌های مورد استفاده را کمتر و کارایی را بیشتر می‌کند. محل قرار گرفتن حس‌گرهای نوری روی خوانشگرها متفاوت است و ممکن است در بالای پلیت یا زیر چاهک‌ها در پلیت نصب شوند.

امروزه خوانشگرهای میکروپلیت به وسیلهٔ میکروپروسسور کنترل می‌شوند. ارتباط کامپیوتر با سیستم‌های اطلاعاتی، برنامه‌های کنترل کیفیت و مراحل فرآیند کار سبب می‌شود آزمایش‌ها کاملاً خودکار انجام شوند.

دستگاه خوانشگر میکروپلیت که «فتومتر خوانشگر میکروپلیت یا خوانشگر الیزا (ELISA)^۱ نیز نامیده می‌شود، یک اسپکتروفتومتر اختصاصی است و برای خواندن نتایج آزمایش الیزا طراحی شده است. این روش حضور آنتی‌بادی یا آنتی‌ژن را در نمونه به طور مستقیم و یا به وسیلهٔ آنتی‌بادی نشان‌دار ثانویه در روی سطح جامد تعیین می‌کند و در نهایت، جذب محصول واکنش ایجادشده با اسپکتروفتومتر خوانده می‌شود. این فصل استفاده از دستگاه خوانشگر میکروپلیت را برای آزمایش‌های الیزا توضیح می‌دهد. برای اطلاعات بیشتر دربارهٔ اساس کار دستگاه و نگهداری، به فصل ۱۱ مراجعه نمایید که در مورد اسپکتروفتومتر می‌باشد.

تصویر سیستم خوانشگر میکروپلیت



موارد استفاده از خوانشگر میکروپلیت

خوانشگر میکروپلیت برای خواندن نتیجه آزمایش‌های الیزا استفاده می‌شود. این روش در ایمونولوژی و سرولوژی کاربرد مستقیم دارد. از کاربردهای دیگر، تأیید حضور آنتی‌بادی یا آنتی‌ژن یک عامل عفونی در یک موجود زنده و همچنین آنتی‌بادی‌های حاصل از واکسیناسیون و یا اتوانتی‌بادی‌ها^۲ در بیماری‌هایی مثل رماتیسم می‌باشد.

3. Optic Fiber
4. Double Beam

1. Ezyme Linked Immunosorbent Assay
2. Auto Antibody

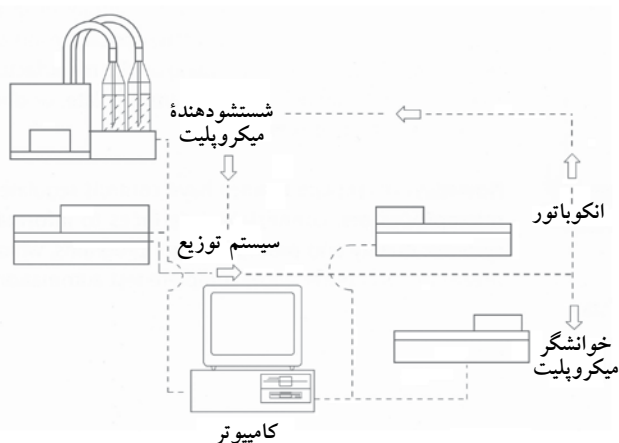
تجهیزات مورد نیاز برای آزمایش‌های الایزا

- برای انجام آزمایش‌های الایزا تجهیزات زیر مورد نیاز هستند:
۱. خوانشگر میکروپلیت.
 ۲. شستشودهنده میکروپلیت (فصل ۲).
 ۳. سیستم توزیع‌کننده محلول^۱ (از پی‌پت‌های چندکاناله نیز می‌توان استفاده نمود).
 ۴. انکوباتور برای انکوبه کردن پلیت‌ها.
- شکل ۱ چگونگی ارتباط این دستگاه را نشان می‌دهد.

مرحله مکانیکی روش الایزا

استفاده از دستگاه

- مراحل یک آزمایش کامل الایزا معمولاً به شرح زیر است:
۱. شستشوی اولیه پلیت با استفاده از شستشودهنده میکروپلیت.
 ۲. پرکردن چاهک‌ها از نمونه و محلول با استفاده از سیستم توزیع‌کننده یا پی‌پت‌های چندکاناله.
 ۳. قراردادن پلیت در دمای کنترل‌شده انکوباتور برای شروع واکنش‌ها.
- مراحل ۱، ۲ و ۳ را می‌توان بسته به نوع آزمایش چند بار تکرار نمود تا واکنش معرف‌های اضافه‌شده تکمیل شود.
- در نهایت، زمانی که تمام مراحل انکوباسیون تکمیل شد، پلیت به خوانشگر منتقل و نتایج خوانده‌شده و تشخیص قابل استنتاج است.
- شکل ۱. تجهیزات مورد نیاز برای آزمایش الایزا



مراحل بیوشیمیایی روش الایزا^۲

- انجام روش الایزا از نقطه نظر بیوشیمیایی:
۱. چاهک‌های پلیت با آنتی‌بادی و یا آنتی‌ژن پوشیده شده‌اند.
 ۲. نمونه‌ها، کنترل‌ها و استانداردها به چاهک‌ها افزوده شده و متناسب با ویژگی‌های آزمایش در درجه حرارت بین دمای اتاق و ۳۷°C برای مدت زمان مشخص انکوبه می‌شوند. در طول مرحله انکوباسیون، آنتی‌ژن موجود در نمونه به آنتی‌بادی روی پلیت‌ها یا بالعکس متصل می‌شود. اتصال، به مقدار آنتی‌ژن یا آنتی‌بادی در نمونه بستگی دارد.
 ۳. بعد از انکوباسیون، آنتی‌ژن یا آنتی‌بادی آزاد به وسیله دستگاه شستشودهنده با بافر مناسب شسته می‌شوند.
 ۴. سپس آنتی‌بادی دوم^۳ که کونژوگه نام دارد اضافه می‌شود. این آنتی‌بادی آنزیمی تولید می‌کند که با واکنش با یک سوبسترا در مراحل بعد سبب تغییر رنگ می‌شود.
 ۵. در ادامه، مرحله دوم انکوباسیون آغاز می‌شود که در آن کونژوگه به کمپلکس آنتی‌ژن - آنتی‌بادی در چاهک‌ها متصل می‌شود.
 ۶. بعد از انکوباسیون، چرخه جدید شستشو آغاز می‌شود تا کونژوگه آزاد از چاهک خارج شود.
 ۷. سوبسترا اضافه می‌شود. آنزیم با سوبسترا ترکیب و سبب تغییر رنگ محلول می‌شود. این تغییر رنگ نمایانگر میزان کمپلکس آنتی‌ژن - آنتی‌بادی در مرحله آخر آزمایش است.
 ۸. زمانی که انکوباسیون کامل شد، یک معرف افزوده می‌شود تا واکنش بین آنزیم و سوبسترا متوقف شده و تغییر بیشتری در رنگ به وجود نیاید. این معرف معمولاً یک اسید رقیق است.
 ۹. در نهایت پلیت با خوانشگر خوانده می‌شود و نتایج به دست آمده نمایانگر حضور آنتی‌ژن یا آنتی‌بادی و مقدار آن در نمونه است.

نکته: بعضی از چاهک‌ها برای نمونه‌های استاندارد و کنترل استفاده می‌شوند. با استانداردها غلظت نقاط حد مرز^۴ را تعیین می‌کنند. استانداردها و کنترل‌ها، مقادیر مشخصی هستند که با اندازه‌گیری آنها می‌توان از مطلوب بودن آزمایش اطمینان حاصل کرد.

مراحلی که در بالا توضیح داده شد، مراحل معمول در روش‌های الایزا است، ولی روش‌های دیگر الایزا با فاکتورهای خاص برای هر آزمایش نیز وجود دارند.

۲. توضیح جزئیات بیشتر در مقالات تخصصی باید جستجو شود.

3. Secondary Antibody

4. Cut-off

سپس پلیت را 180° بچرخانید و دوباره خواننده‌ها را قرائت کنید. اگر هر دو سری خواننده مشابه باشند، دستگاه کالیبر است.

۵. اطمینان حاصل کنید دستگاه ستون به ستون کالیبر است برای این کار با استفاده از یک پلیت خالی و تمیز یک سری خواننده به دست آورید. اگر تفاوتی بین میانگین خواننده‌های ستون اول تا آخر وجود ندارد، می‌توان فرض کرد که دستگاه خوانشگر کالیبر است.

نگهداری معمول

نگهداری زیر منحصرأً برای دستگاه خوانشگر میکروپلیت است. نگهداری دستگاه شستشودهنده میکروپلیت در فصل ۲ توضیح داده شده است.

نگهداری پایه

توانر: روزانه

۱. از تمیزبودن حسگرهای چشمی هر کانال مطمئن شوید. اگر کثیف بودند، آنها را با یک برس کوچک تمیز کنید.
۲. از تمیزبودن سیستم نوری مطمئن شوید.
۳. از کالیبربودن دستگاه مطمئن شوید. در آغاز کار روزانه، دستگاه را روشن کنید و بگذارید به مدت ۳۰ دقیقه گرم شود سپس نمونه بلانک را بخوانید و بعد قرائت پلیت سوستر را شروع کنید. خواننده‌ها باید مشابه هم باشند. در غیر این صورت، پلیت را بچرخانید و قرائت را تکرار کنید تا مشخص شود که علت اختلاف مربوط به پلیت یا خوانشگر است.
۴. سیستم لغزشی کشوی خودکار را بازرسی کنید که باید ثابت، هموار و یکنواخت باشد.

نگهداری پیشگیرانه

توانر: هر ۴ ماه

۱. از محکم‌بودن لامپ اطمینان حاصل کنید. با پلیت کالیبراسیون یکسان، هر ۳۰ دقیقه یک سری خواننده از دستگاه به دست آورید. سری خواننده‌ها باید با هم مطابقت داشته باشند.
۲. سیستم نوری آشکارساز و منبع نور را تمیز کنید.
۳. کشوی پلیت را تمیز کنید.
۴. از تراز بودن هر چاهک با نور ساطع شده و سیستم آشکارکننده اطمینان حاصل نمایید.

الزامات نصب و راه‌اندازی

برای اینکه دستگاه خوانشگر میکروپلیت عملکرد صحیح داشته باشد، رعایت نکته‌های زیر الزامی است:

۱. وجود یک محیط تمیز و عاری از گرد و خاک.
۲. وجود یک میز کار ثابت دور از تجهیزاتی که ایجاد ارتعاش می‌کنند، مانند سانتریفوژ و دستگاه همزن. این میز باید اندازه مناسب داشته باشد تا فضای کار کافی در کنار دستگاه خوانشگر باقی‌ماند. وسایل جانبی لازم عبارت است از: شستشودهنده انکوباتور، توزیع‌گر و کامپیوتر با ضمائم جانبی.
۳. وجود یک منبع تغذیه الکتریکی که با استانداردهای کشور هماهنگ باشد (برای امریکا $110V$ با فرکانس $60Hz$ و برای کشورهای دیگر $220-240V$ تا با فرکانس $50-60Hz$).

کالیبراسیون دستگاه خوانشگر میکروپلیت

کالیبراسیون دستگاه خوانشگر میکروپلیت یک فرآیند تخصصی است و باید توسط یک تکنیسین و یا مهندس آموزش دیده و با رعایت دستورالعمل‌های سازنده انجام شود. برای کالیبراسیون یک سری فیلترهای خاکستری روی یک پلیت نصب شده‌اند. این پلیت با پلیت‌های مورد استفاده در آزمایش ابعاد هندسی یکسان دارد.

سازندگان، پلیت‌های کالیبراسیون را برای هر طول موج مورد استفاده در دستگاه فراهم می‌کنند که معمولاً حداقل سه میزان جذب نوری کم، متوسط و زیاد را در محدوده اندازه‌گیری دارند. برای انجام کالیبراسیون مراحل زیر را انجام دهید:

۱. پلیت کالیبراسیون را روی دستگاه قرار دهید.
۲. با استفاده از پلیت کالیبراسیون، مرحله قرائت را کامل کنید. اگر خواننده‌ها از یک چاهک به چاهک بعدی تفاوت دارد، آنها را مشخص نمایید. در این صورت، پلیت را 180° بچرخانید و قرائت را تکرار کنید تا اگر تفاوت مربوط به پلیت است، حذف شود. به‌طور کلی، اگر نتایج پلیت در دو طول موج، معادل مقادیر مورد انتظار است، دستگاه احتیاجی به کالیبراسیون بیشتر ندارد.
۳. چنانچه دستگاه به کالیبراسیون احتیاج داشته باشد آن را با روش پیشنهادی سازنده کالیبر کنید و مطمئن شوید توانایی خطی بودن دستگاه تا حد ممکن حفظ شده است.
۴. اگر دستگاه پلیت کالیبراسیون ندارد، یک محلول رنگی در چاهک‌های پلیت بریزید و بلافاصله به‌طور کامل قرائت کنید.

جدول مشکل یابی

مشکل	علت محتمل	راه حل
جذب‌های قرائت شده دستگاه غیرمنطقی است.	لامپ لومینسانس سرویس نشده است.	لامپ را با لامپی دیگر با مشخصات لامپ اول جایگزین نمایید.
جذب‌های قرائت شده دستگاه ردیف به ردیف متفاوت است.	حسگرهای نوری کثیف هستند.	حسگرها را تمیز نمایید.
	لنز یا قسمتی از سیستم نوری کثیف است. یک یا چند کانال کالیبر نیست.	لنزهای سیستم نوری را تمیز کنید. از کالیبر بودن کانال‌ها اطمینان حاصل نمایید.
خوانشگر جذب بالا را نشان می‌دهد.	تاریخ استفاده از محلول‌ها به پایان رسیده است و یا صحیح تهیه نشدند.	بی‌رنگ بودن TMB و روش تهیه محلول‌ها را کنترل کنید.
	آلودگی با نمونه‌های دیگر وجود دارد.	آزمایش را تکرار و نحوه برچسب‌گذاری، کار شستشودهنده و روش استفاده از پی‌پت را کنترل کنید.
	فیلتر طول موج صحیح نیست.	از انتخاب صحیح طول موج برای آزمایش مطمئن شوید و در صورت درست نبودن، آن را تصحیح نمایید.
	پلیت به اندازه کافی و مؤثر شستشو نشده است.	از روش شستشوی پلیت‌ها اطمینان حاصل نمایید. از آزمایش‌های کنترل کیفیت استفاده کنید.
	مدت زمان انکوباسیون خیلی طولانی یا درجه حرارت خیلی بالا است.	مدت زمان انکوباسیون و درجه حرارت را کنترل کنید.
	نمونه صحیح رقیق نشده است.	مراحل رقیق کردن نمونه را کنترل نمایید.
	بعضی محلول‌ها استفاده نشدند.	از انجام مراحل آزمایش مطابق دستورالعمل اطمینان حاصل نمایید.
	مدت زمان انکوباسیون خیلی کوتاه و درجه حرارت خیلی پایین است.	مدت زمان انکوباسیون و درجه حرارت را کنترل کنید.
	محلول‌ها در دمای اتاق نگهداشته نشدند.	پایداری محلول‌ها را در دمای اتاق کنترل نمایید.
	پلیت بیش از حد نیاز شستشو شده است.	سیستم شستشودهنده را با توجه به توصیه‌های سازنده تنظیم کنید.
خوانشگر جذب پایین را نشان می‌دهد.	فیلتر طول موج صحیح نیست.	از انتخاب صحیح طول موج توصیه شده برای آزمایش اطمینان حاصل نمایید.
	تاریخ استفاده از محلول‌ها به پایان رسیده است و یا صحیح تهیه نشدند.	محلول‌های استفاده شده را کنترل کنید. نحوه رقیق‌سازی را کنترل کنید.
	یک محلول استفاده نشده است.	از رعایت دستورالعمل مراحل آزمایش اطمینان حاصل نمایید.
	چاهک‌های پلیت در قسمت تحتانی خراش دارند.	پلیت نو تهیه و آزمایش را تکرار نمایید.
	پلیت صحیح انتخاب نشده و یا کثیف است.	از نوع پلیت استفاده شده اطمینان حاصل نمایید. پلیت نو تهیه و آزمایش را تکرار نمایید.
	چاهک‌های پلیت خشک شدند.	روش شستشوی پلیت را تغییر دهید.
	پلیت صحیح روی دستگاه قرارداده نشده و یا کج روی دستگاه گذاشته شده است.	نحوه قرارگرفتن پلیت را روی دستگاه کنترل کنید. قرائت پلیت را تکرار کنید.
	رطوبت و یا اثر انگشت در سطح بیرونی قسمت تحتانی پلیت وجود دارد.	از تمیز بودن سطوح بیرونی قسمت تحتانی پلیت اطمینان حاصل نمایید.
	مقداری بافر پیش از افزودن سوبسترا در چاهک‌ها باقی مانده است.	از خارج شدن بافر شستشو از چاهک‌ها اطمینان حاصل نمایید.
	قرص‌های سوبسترا کامل حل نشدند.	از حل شدن کامل قرص‌های سوبسترا اطمینان حاصل نمایید.
خوانشگر پراکندگی غیرقابل انتظار در میزان جذب دارد.	قرص‌های سوبسترا نمدار هستند یا گیره‌های فلزی شکسته شده‌اند.	سالم بودن قرص‌های سوبسترا و روش استفاده از آنها را کنترل نمایید.
	لامپ دستگاه ثابت نیست.	لامپ را با لامپی دیگر با مشخصات لامپ اول جایگزین نمایید.
خوانشگر ستون به ستون افزایش و کاهش تدریجی در خوانده‌ها نشان می‌دهد.	کالیبراسیون موتور محرک پلیت نامناسب است.	موتور محرک را کالیبر نمایید تا در هر مرحله چاهک‌ها با سیستم نوری همسو باشد.
	اعداد با طول موج غیر از طول موج لازم برای آزمایش به دست آمده است.	از درست بودن طول موج در زمان قرائت اطمینان حاصل نمایید. اگر طول موج صحیح نیست با طول موج درست، قرائت را تکرار نمایید. از انتخاب فیلتر با طول موج درست نیز اطمینان حاصل نمایید.

معرف‌ها را پیش از استفاده مخلوط‌نمایید. اجازه‌دهید که آنها به دمای اتاق برسند.	نمونه همگن نیست.	تکرارپذیری کم است.	
از تعویض نوک سیمپلر در حین انتقال هر نمونه و همچنین، خالی شدن مایعات اضافی اطمینان حاصل‌نمایید.	از پی‌ت صحیح استفاده نشده‌است.		
کالیبراسیون را کنترل‌نمایید. از روش کنترل کیفی مناسب استفاده‌نمایید.	خوانشگر کالیبر نیست.		
تا وقتی که خوانشگر به دمای لازم برای کار نرسیده‌است، منتظر بمانید.	قرائت پیش از گرم‌شدن دستگاه انجام شده‌است.		
تاریخ انقضاء معرف‌ها را کنترل کنید. شستشودهنده را از بافر خالی‌نمایید.	تاریخ استفاده معرف‌ها تمام شده‌است.		
از پرشدن کامل چاهک‌ها و خالی‌شدن آنها به‌صورت یکنواخت در زمان شستشو، اطمینان حاصل‌نمایید.	شستشو کافی و مؤثر نیست.		
بی‌رنگ‌بودن TMB و روش تهیه آن را کنترل کنید.	سوبسترا آلوده است.		
کدهای انتخابی را کنترل کنید.	کدهای خوانشگر و میکروپروسور متفاوت است.		اطلاعات از خوانشگر به میکروپروسور منتقل نمی‌شود.
سرعت انتقال انتخاب‌شده را کنترل‌نمایید.	سرعت انتقال اطلاعات متفاوت است.		
شرایط استفاده کلیدهای دریافت/انتقال را بررسی کنید. این شرایط باید مطابق با پارامترهای تعریف‌شده سازنده باشد.	شرایط استفاده کلیدهای دریافت/انتقال به‌درستی تعریف نشده‌است.		
از متخصص فنی کمک‌گیرید.	جابه‌جایی خوانشگر بدون رعایت موارد احتیاط انجام شده‌است.	شعاع نوری غیرهمتراز وجود دارد.	
از راه‌اندازی صحیح و همتراز بودن شعاع نوری اطمینان حاصل‌نمایید.	منبع نور - لامپ - تعویض شده ولی نصب و تراز شدن مجدد به‌طور صحیح انجام نشده‌است.		
مراحل شناسایی نمونه را کنترل کنید. قرائت را بعد از تنظیم مراحل شناسایی نمونه کنترل کنید.	پلیت صحیح بارگذاری نشده‌است.	نمونه درست شناسایی نمی‌شود.	
مراحل شناسایی نمونه را کنترل کنید. قرائت را بعد از تنظیم مراحل شناسایی نمونه کنترل کنید.	نمونه ثبت‌شده صحیح شناسایی نشده‌است.		
از متخصص فنی کمک‌گیرید.	برنامه‌ای که فعال‌بودن آلارم و پیغام‌های هشداردهنده را کنترل می‌کند، معیوب است و یا از طرف سازنده فعال نشده‌است.	کامپیوتر کدهای خطا را نشان نمی‌دهد.	
از متخصص فنی کمک‌گیرید.	اجزای مختلفی در سیستم دچار مشکل هستند، مانند سیستم شناسایی سطح مایع.		
		خوانشگر نمی‌تواند خطاها را شناسایی کند.	

تعاریف پایه

کمی لومینسانس^۱ ساطع شدن نور یا لومینسانس که بلافاصله در نتیجه یک واکنش شیمیایی در دمای محیط ایجاد می‌شود.

الایزا. روش بیوشیمیایی که بیشتر در ایمونولوژی برای شناسایی حضور یک آنتی‌بادی یا یک آنتی‌ژن در نمونه کاربرد دارد.

پلیت الایزا. پلیت استاندارد مصرفی که برای انجام روش الایزا استفاده می‌شود. معمولاً، این پلیت‌ها ۹۶ چاهک در ۸ ردیف و ۱۲ ستون دارند. پلیت‌های الایزا با ۳۸۴ الی ۱۵۳۶ چاهک برای انجام آزمایش‌های تخصصی مراکز با نیاز بیشتر وجود دارند.

شستشودهنده میکروپلیت. دستگاهی که برای شستشوی پلیت در مراحل خاص الایزا کاربرد دارد. هدف شستشودهنده مواد آزاد واکنش است. این دستگاه‌ها از بافرهای خاص در مراحل شستشو استفاده می‌کنند.

آنزیم. پروتئینی که انجام واکنش شیمیایی را تسریع می‌کند.

فلوروفور^۲. مولکول‌هایی که نور را در طول موج تعیین‌شده جذب و در طول موج بالاتر از آن ساطع می‌کنند.

خوانشگر میکروپلیت. نامی که به اسپکتروفتومتر با توانایی قرائت میکروپلیت داده شده‌است.

TMB. تترامتیل بنزداین^۳، یک سوبسترا برای آنزیم HRP^۴.

1. Chemiluminescence
2. Fluorophore

3. Tetramethylbenzidine
4. Horseradish Peroxidase

فصل ۲



دستگاه شستشودهنده میکروپلیت

کد GMDN	۱۷۴۸۹
کد ECR1	۱۷-۴۸۹
نام گذاری	دستگاه شستشودهنده میکروپلیت

دستگاه شستشودهنده میکروپلیت یا «شستشودهنده الیزا» برای انجام شستشو در روش الیزا طراحی شده است. این دستگاه چاهک‌های میکروپلیت را در مراحل مختلف آزمایش شستشو می‌دهد.

تصویر سیستم شستشودهنده میکروپلیت



موارد استفاده از سیستم شستشودهنده میکروپلیت

این دستگاه به منظور تأمین بافرهای شستشو به صورت خودکار برای روش الیزا طراحی شده است. همچنین مواد زائد و اضافی به جامانده از واکنش درون چاهک‌ها را تخلیه می‌کند. براساس نوع آزمایش، دستگاه ممکن است یک تا چهار بار برنامه‌ریزی شود به طوری که در هر نوبت، بافر شستشو را تأمین و مواد زائد^۱ تا پایان برنامه زمان‌بندی شده را از سیستم خارج کند تا زمان و چرخه برنامه‌ریزی کامل شود. این سیستم دو منبع ذخیره دارد؛ یکی برای تأمین بافر شستشو و دیگری برای مایعات و پسماند تولید شده در حین مراحل آزمایش.

۱. به فصل ۱ (دستگاه خوانشگر میکروپلیت) و خلاصه‌ای از روش الیزا مراجعه نمایید.

اصول عملکرد

دستگاه شستشودهنده میکروپلیت برای انجام شستشو در روش الیزا طراحی شده است. این دستگاه حداقل دارای سیستم‌های جانبی زیر است که امکان دارد براساس طراحی سازنده متفاوت باشد:

- **سیستم جانبی کنترل.** به طور معمول، سیستم شستشو با میکروپروسورها کنترل می‌شود که اجازه برنامه‌ریزی و کنترل مرحله‌ای که به وسیله دستگاه اجرامی شود، مانند: تعداد چرخه شستشو^۲ (۱-۵)، زمان مورد نظر، فشار لازم جهت تأمین بافر و خارج کردن آن از چاهک‌ها، قالب‌بندی پلیت (۳۸۴-۹۶ چاهک)، تنظیم عمل مکش با توجه به نوع چاهک^۳ (دارای کف صاف، دارای کف گرد، و یا به شکل V)، حجمی که توزیع و یا مکش می‌شود، چرخه‌های خیس‌اندن و مخلوط کردن و غیره را می‌دهد.
- **سیستم جانبی تأمین کننده محلول.** به طور معمول، این سیستم شامل یک منبع ذخیره محلول شستشو، یک یا چند پمپ، یک سرنگ متحرک و یک توزیع‌گر است. انتقال محلول شستشو به چاهک‌های مختلف به وسیله این سوزن‌ها انجام می‌گیرد. سرسرنگ معمولاً ۸ جفت سوزن دارد که شستشو و مکیدن هم‌زمان چاهک‌ها را در هر ردیف انجام می‌دهد. مدل‌هایی با دوازده جفت سوزن و یا مدل‌های دیگر وجود دارند که مراحل شستشو را هم‌زمان در تمام چاهک‌ها انجام می‌دهند. همچنین با توجه به نحوه برنامه‌ریزی توسط کاربر، بعضی از دستگاه‌ها امکان شستشو با محلول‌های مختلف را نیز فراهم می‌کنند.

۲. دفعات شستشو به نوع آزمایش بستگی دارد و در دفترچه راهنمایی هر سازنده، این مراحل توضیح داده شده است.

۳. اگر کف چاهک صاف است، سوزن مکش نزدیک به دیواره یکی از چاهک‌ها است؛ اگر کف چاهک گرد یا V شکل است، سوزن مکش در مرکز است.

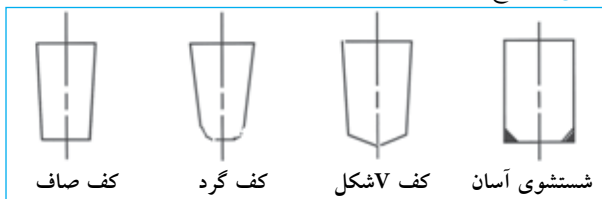
مراحل شستشو

شستشوی میکروپلیت یکی از مراحل روش الیزا محسوب می شود. محلول های خاصی برای مراحل شستشو استفاده می شوند. در میان آنها بافر فسفات^۱ متداول ترین نوع محلول است. این بافر اگر در دمای ۴°C نگهداری شود، برای ۲ ماه پایدار است. به طور تقریبی ۱ تا ۳ لیتر محلول برای شستشوی کامل یک میکروپلیت لازم است و هر بار ۳۰۰ میکرولیتر برای هر چاهک مورد استفاده قرار می گیرد. ممکن است مراحل شستشو دستی نیز انجام شود، ولی استفاده از شستشودهنده خودکار اولویت دارد زیرا کارایی بهتر داشته و احتمال آلودگی بالقوه را به حداقل می رساند.

در بین مراحل مختلف شستشو، روش های زیر بیشتر مورد استفاده هستند:

○ **مکش از سطح به کف چاهک**. وقتی این مرحله آغاز می شود، سوزن ها به صورت عمودی حرکت کرده و به محض اینکه وارد محلول داخل چاهک شدند، مکش شروع می شود. این مرحله تا زمانی که سوزن ها نزدیک کف چاهک ها برسند ادامه دارد. در این مرحله مکش متوقف می شود تا از مکش هوایی که در جهت مخالف بر سطح دیواره چاهک ها جاری است، جلوگیری شود. این نوع مکش، از خشک شدن پروتئین روی سطح دیواره داخلی چاهک ها به علت جریان هوا جلوگیری می کند.

شکل ۳. انواع چاهک ها

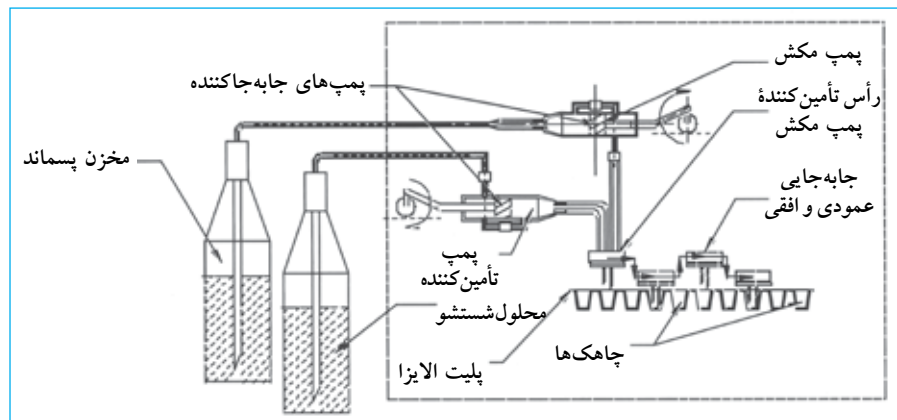


○ **سیستم مکش با استخراج**. این سیستم به یک مکانیسم خلأ و یک سیستم ذخیره برای جمع آوری مایعات و پسماند احتیاج دارد. خلأ ممکن است به وسیله پمپ داخلی و خارجی تأمین شود. تخلیه با سری سوزن هایی انجام می شود که روی شستشودهنده/ خشک کننده نصب شدند. تعداد سوزن ها از یک تا سه عدد بسته به مدل دستگاه متفاوت است.

اگر دستگاه از یک سوزن استفاده می کند، شستشو و تخلیه هر دو با یک سوزن انجام می شود. اگر از دو سوزن استفاده می کند، یکی برای تأمین محلول شستشو و دیگری برای تخلیه است. اگر سیستم مجهز به سه سوزن است، سوزن اولی برای محلول شستشو، دومی برای تخلیه و سومی برای کنترل (خارج نمودن) حجم اضافه از محلول مورد استفاده قرار می گیرد. معمولاً، سوزن مکش درازتر از سوزن تأمین کننده محلول است تا بتواند محلول را از عمق ۰/۳ و ۰/۵ میلی متری کف چاهک بالا بکشد.

○ **سیستم جانبی پیشرفته**. این قسمت از مکانیسمی تشکیل یافته است که سوزن تأمین کننده محلول و تخلیه را به صورت افقی حرکت می دهد تا به تک تک چاهک ها در پلیت الیزا وارد شود. وقتی حرکت افقی روی هر ردیف پلیت انجام می گیرد با یک حرکت عمودی محلول شستشو وارد و یا از چاهک خارج می شود. در این راستا سیستم های شستشودهنده ای وجود دارد که این مراحل را همزمان انجام می دهند. این سیستم های جانبی در شکل ۲ نشان داده شده اند. شکل ۳ انواع چاهک های پلیت الیزا را نشان می دهد. هر نوع چاهک برای یک آزمایش خاص استفاده می شود.

شکل ۲. شستشوی میکروپلیت



1. Phosphate Buffer Solution
2. Aspiration from top to bottom

تصدیق مراحل شستشو

برای اطمینان از اینکه مراحل شستشو متناسب با ویژگی های روش الایزا انجام می گیرد، سازندگان الایزا روش هایی را طراحی کرده اند که باید به طور منظم انجام شود. یکی از کنترل ها^۱ استفاده از محلول پراکسیداز^۲ است که با استفاده از پی پت در چاهک های پلیت اضافه و در طول موج های ۴۰۵، ۴۵۰ و ۴۹۲ نانومتر خوانده می شود. سپس چاهک ها شسته شده و یک سوبسترای بی رنگ^۳ به آن افزوده می شود. مقدار باقی مانده کونزوگه آنزیم را هیدرولیز می کند و رنگ محلول را به آبی تغییر می دهد. بعد از متوقف کردن واکنش با اسید، سوبسترا به رنگ زرد درمی آید. شدت رنگ محلول به طور مستقیم به مؤثر بودن شستن چاهک ها بستگی دارد.

الزامات نصب و راه اندازی

برای اینکه دستگاه شستشودهنده میکروپلیت صحیح کار کند، رعایت موارد زیر لازم است:

۱. محیط پاکیزه و بدون گرد و خاک.
۲. یک میز کار ثابت به دور از وسایلی که ارتعاش ایجاد می کنند (مانند سانتریفوژ و همزن ها). میز باید ابعاد مناسب برای قراردادن وسایل جانبی مانند انکوباتور، توزیع گر، خوانشگر، کامپیوتر و ضمائم آن داشته باشد.
۳. یک منبع جریان الکتریکی با شرایط خوب متصل به سیم زمین و یک رابط که با استاندارد کشور و یا آزمایشگاه مطابقت داشته باشد. در امریکا، ۱۱۰V و فرکانس ۶۰Hz معمولاً استفاده می شود. در کشورهای دیگر، معمولاً ۲۴۰V-۲۲۰ و فرکانس ۵۰-۶۰Hz استفاده می شود.

نگهداری معمول

نگهداری معمول دستگاه شستشودهنده میکروپلیت در اینجا ذکر شده است. نگهداری سیستم خوانشگر در فصل ۱ شرح داده شده است.

نگهداری پایه

تواتر: روزانه

۱. از حجم مایع توزیع شده اطمینان حاصل نمایید.
۲. از یکسان بودن حجم محلول اطمینان حاصل نمایید.
۳. از مؤثر بودن سیستم مکش اطمینان حاصل نمایید.
۴. از تمیزی سوزن مکش و تأمین کننده اطمینان حاصل نمایید.

○ **توزیع و مکش هم زمان:** در بعضی از شستشودهنده ها، عمل توزیع و مکش هم زمان صورت گرفته و یک تلاطم کنترل شده درون چاهک ایجاد می شود که سبب خارج شدن مواد آزاد از درون چاهک می شود.

○ **مکش در کف چاهک ها:** در این سیستم سوزن مکش به کف چاهک بسیار نزدیک است و بلافاصله مرحله مکش آغاز شده و معمولاً در زمان کنترل شده انجام می گیرد. اگر سطح محلول پایین تر از حجم لازم باشد، سیستم ممکن است هوا را مکش کند.

کالیبراسیون دستگاه

دستگاه شستشودهنده میکروپلیت برای تضمین عملکرد صحیح روش الایزا الزامی است. مراحل تنظیم برای عملکرد مؤثر این دستگاه ها در زیر توضیح داده شده است:

○ **وضعیت سوزن (سر تأمین کننده و مکنده):** تنظیم عمودی و افقی سوزن نسبت به چاهک ها باید دقیق باشد. اگر چاهک ها کف صاف هستند، سوزن تأمین کننده بافر باید به دیواره چاهک ها بسیار نزدیک باشد. اگر کف چاهک ها گرد و یا ۷ شکل هستند، سوزن مکش باید در مرکز چاهک قرار گیرد. در حرکت عمودی، فاصله سوزن و کف چاهک بین ۰/۳ تا ۰/۵ میلی متر تنظیم می شود و سوزن هرگز نباید با کف چاهک تماس داشته باشد تا از بروز صدمات مکانیکی بین نوک سوزن و کف چاهک در حین مکش جلوگیری شود.

○ **زمان مکش:** زمان مکش باید دقیق تنظیم شود تا لایه محلول که روی دیواره چاهک ها را پوشانده است به طرف کف چاهک حرکت کند. از فاصله دادن طولانی بین زمان مکش ها خودداری کنید تا از خشک شدن لایه محلول روی دیواره چاهک ها جلوگیری شود. از تمیز و باز بودن سوزن ها و سیستم مکش نیز مطمئن شوید.

○ **حجم توزیع شده:** از اینکه مقدار حجم توزیع شده به حداکثر میزان گنجایش چاهک نزدیک و سطح محلول در تمام چاهک ها یکسان است اطمینان حاصل نمایید. از تمیز و باز بودن سوزن های توزیع گر مطمئن شوید.

○ **خلا:** سیستم مکش باید به طور کامل و مؤثر کالیبر شود. اگر مکش خیلی قوی باشد، می تواند شرایط آزمایش را تغییر دهد. در واقع، ممکن است سبب خشک شدن چاهک شود و فعالیت آنزیم در چاهک ها را به طور قابل توجهی ضعیف کند و در نهایت، روی نتایج آزمایش تأثیر گذار باشد. اکثر شستشودهنده ها با قدرت مکش در محدوده ۶۰٪ و ۷۰٪ فشار اتمسفر کار می کنند. در بعضی از آنها، سیستم به صورت یک پمپ خارجی و یک وسیله جانبی عمل می کند. عملکرد آن به وسیله شستشودهنده کنترل می شود؛ یعنی سیستم فقط در زمان مورد نیاز کار می کند.

1. Procedure developed by PANBIO, ELISA check plus, Cat. N° E-ECP 01T
2. Peroxidase Reagent
3. TMB/H₂O₂-Tetramethylbenzidine/Hydrogen Peroxide

۳. تنظیم بودن سیستم‌های جانبی را کنترل نمایید و براساس توصیه‌های سازنده کالیبر نمایید.
 ۴. مطمئن شوید اتصالات الکتریکی و کابل ارتباطی داخلی سالم است.
 ۵. برای از بین بردن باقی مانده ذرات نمک در کانال‌های تخلیه و تأمین کننده بعد از هر بار استفاده، شستشودهنده را با آب مقطر شستشو نمایید.
 ۶. از سالم بودن فیوز و تمیزبودن محل اتصال آن اطمینان حاصل نمایید.
- نکته:** کاربران فنی آموزش دیده باید مراحل نگهداری سیستم کنترل را انجام دهند. اگر لازم شد با سازنده یا نمایندگی آن تماس بگیرید.

۵. بعد از استفاده، دستگاه را با آب مقطر بشویید تا باقی مانده ذرات نمک در کانال‌های تخلیه و تأمین کننده خارج گردد. سوزن‌ها ممکن است در آب مقطر غوطه‌ور بمانند.
۶. از تمیز بودن سطح خارجی بدنه دستگاه اطمینان حاصل نمایید. اگر لازم است آن را با پارچه مرطوب و کمی محلول شستشو تمیز کنید.

نگهداری پیشگیرانه

تواتر: هر ۳ ماه

۱. تمام کانال‌ها و اتصالات را جدا کنید و از یکپارچگی و سالم بودن آنها مطمئن شوید. اگر نشت یا آثار خوردگی وجود داشت، آنها را تنظیم یا جایگزین نمایید.
۲. از سالم بودن قسمت‌های مکانیکی مطمئن شوید. براساس توصیه‌های سازنده روغن کاری کنید.

جدول مشکلیابی		
مشکل	علت محتمل	راه حل
پس از تکمیل مرحله شستشو، رسوب محلول در چاهکها باقی می ماند.	سیستم شستشو مشکل دارد.	از کارکرد سیستم شستشو در فشار مناسب اطمینان حاصل نمایید.
	کانالهای سیستم مکش دارای قطرهای متفاوت با دستورالعمل سازنده می باشند.	قطر کانالهای ارتباطی سیستم را کنترل کنید تا مطابق با توصیه های سازنده باشد.
	لوله مکش گرفتگی دارد.	از تمیز و بازبودن سیستم مکش اطمینان حاصل نمایید.
	مخزن پسماندها پر است.	سطح پسماندها را در مخزن کنترل کنید.
	فیلتر رطوبت یا گرفتگی دارد.	از وضعیت و سالم بودن فیلتر سیستم مکش اطمینان حاصل کنید.
	نوک سوزن ها به کف چاهک نمی رسند و صحیح تنظیم نشده اند.	محل قرارگیری سوسون ها را کنترل کنید.
	پلیت متفاوت در آزمایش استفاده شده است.	از نوع پلیت مناسب آزمایش اطمینان حاصل نمایید.
	سیستم شستشو به طور مؤثر هواگیری نشده است.	سیستم هواگیری را کنترل کنید.
	کاربر توصیه های سازنده را صحیح رعایت نکرده است.	توصیه های سازنده را مرور نمایید و تنظیمات لازم را انجام دهید.
	پلیت مورد استفاده در سیستم به طور صحیح تنظیم نشده است.	محل قرارگیری پلیت را کنترل نمایید.
مخزن ذخیره محلول شستشو خالی است.	منبع ذخیره محلول شستشو را کنترل نمایید. حجم ازدست رفته را جایگزین نمایید.	
	سیستم شستشو در آغاز چرخه کاری خوب هواگیری نشده است.	برای همگن سازی و حذف حباب های هوا، ابتدا سیستم را تمیز و هواگیری نمایید.
	برنامه ریزی برای تنظیم حجم محلول شستشوی توزیع شده اشتباه است.	از حجم لازم برای هر آزمایش و هر پلیت اطمینان حاصل نمایید.
	پلیت در سیستم شستشو نادرست قرار گرفته است.	نصب و صحیح قرار گرفتن پلیت را کنترل نمایید.
	چرخه صحیح انتخاب نشده است.	تنظیم چرخه شستشو که برای هر پلیت توصیه شده است را بررسی نمایید.
	پلیت های مورد استفاده مطابق با توصیه های سازنده نیست.	از تناسب کامل پلیت ها با سیستم شستشو اطمینان حاصل نمایید.
	مقدار محلول در چاهکها کافی نیست.	
	قطر لوله تأمین کننده محلول شستشو مطابق با توصیه سازنده نیست.	از توصیه های سازنده استفاده نمایید. در صورت لزوم تصحیح کنید.
	فشار برای توزیع مقدار کافی از محلول شستشو کافی نیست.	کانالها و سیستم تأمین کننده را کنترل نمایید. ممکن است کانال گرفتگی داشته باشد.
	سیستم اکثراً استفاده نمی شود.	روش های جلوگیری از رشد باکتری و قارچ را کنترل نمایید.
در مخزن شستشو باکتری و قارچ رشد کرده است.	روش مناسبی برای ضد عفونی کردن اجرا نمی شود.	روش های جلوگیری از رشد باکتری و قارچ را کنترل نمایید.
	تعویض لوله ها و کانال های ارتباطی با تواتر لازم انجام نشده است.	از انجام توصیه های سازنده و یا بخش فنی در تعویض ظرف ها و کانالها اطمینان حاصل نمایید.
	محلول شستشو آلوده شده است.	مراحل مدیریت و تهیه محلول شستشو را با هدف تعیین علت آلودگی و حذف آن کنترل نمایید.
	نگهداری با توجه به برنامه ریزی تعیین شده انجام نشده است.	زمان برنامه نگهداری را کنترل نمایید. به فرد مسئول اطلاع دهید.

تعاریف پایه

بافر. محلولی که شامل یک اسید ضعیف با نمک آن، یک باز ضعیف با نمک آن است و نسبت به تغییرات pH در دمای مشخص مقاوم است.

بافر فسفات. یکی از محلول‌هایی که در سیستم شستشو در آزمایش‌های الیزا استفاده می‌شود. این محلول از مواد زیر تهیه می‌شود:
 $NaCl, KCl, NaHPO_4, 2H_2O$ and KH_2SO_4 . سازندگان اطلاعات فنی را جهت تهیه این بافر ارائه می‌دهند. به‌طور معمول، یک قسمت از بافر غلیظ با ۱۹ قسمت از آب دیونیزه مخلوط می‌شود.

پلیت (الیزا). پلیت مصرفی با ابعاد استاندارد که برای نگهداری نمونه و انجام واکنش‌های الیزا طراحی شده است. معمولاً، این پلیت‌ها ۹۶، ۳۸۴ یا ۱۵۳۶ چاهک دارند و از پلاستیک‌هایی نظیر پلی‌استیرن و پلی‌پروپیلن ساخته شدند. پلیت‌های ویژه‌ای نیز برای تسهیل انجام آزمایش وجود دارند.

پمپ با فشار مثبت. یک پمپ که به واسطه یک پیستون داخل یک سیلندر حرکت می‌کند. مکانیسم عمل مشابه یک سرنگ است. این پمپ مجهز به یک سری دریچه برای کنترل جریان به داخل و خارج پمپ است.

TMB/H₂O₂. یک سری از معرف‌ها که برای اطمینان از چگونگی شستشوی چاهک‌ها در روش الیزا کاربرد دارند.

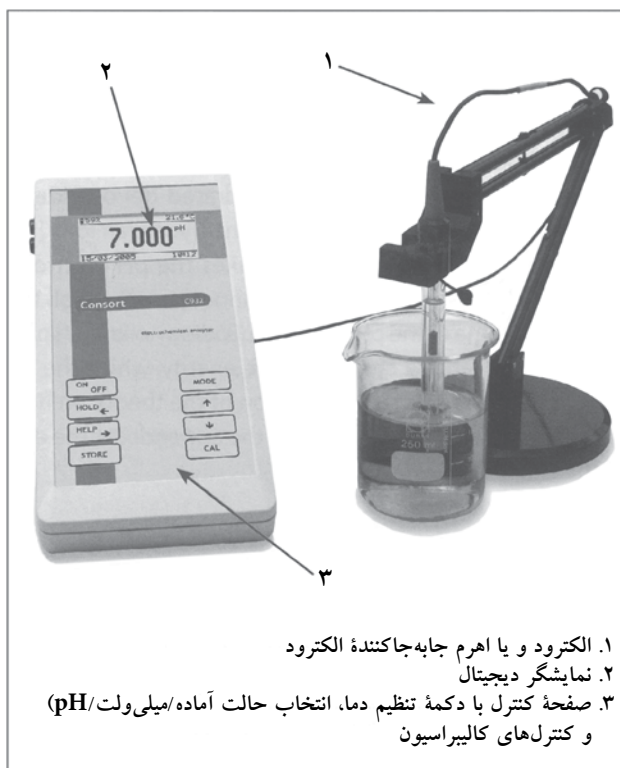
1. Phosphate Buffer Solution(PBS)
2. Tetramethylbenzidine/ Hydrogen Peroxide

فصل ۳

● ● ● ● pH متر

کد GMDN	۱۵۱۶۴
کد ECRI	۱۵-۱۶۴
نام گذاری	pH متر

تصویر و اجزای pH متر



۱. الکتروود و یا اهرم جابه‌جاکننده الکتروود
۲. نمایشگر دیجیتال
۳. صفحه کنترل با دکمه تنظیم دما، انتخاب حالت آماده/میلی‌ولت/pH و کنترل‌های کالیبراسیون

اصول عملکرد

pH متر غلظت یون هیدروژن $[H^+]$ را با استفاده از الکتروود حساس به یون $[H^+]$ اندازه‌گیری می‌کند. در شرایط ایده‌آل این الکتروود در حضور یک نوع یون کار می‌کند. ولی در عمل همیشه با دیگر یون‌های موجود در محلول تداخل دارد. لکتروود pH معمولاً یک الکتروود ترکیبی است، به این معنی که یک الکتروود فرانس و یک الکتروود داخلی در داخل یک محفظه شیشه‌ای گنجانده شده‌اند. انتهای محفظه از غشاء شیشه‌ای و حباب‌مانند

pH متر برای تعیین غلظت یون هیدروژن $[H^+]$ در یک محلول کاربرد دارد. اگر این دستگاه با احتیاط استفاده و کالیبر شود، قدرت اسیدی محلول را اندازه‌گیری می‌کند. pH مترها گاهی دستگاه تجزیه pH، نمایشگر pH و یا سیستم الکتروشیمی^۱ نیز نامیده می‌شوند.

موارد استفاده از pH متر

pH متر در هر رشته‌ای از علوم که با محلول سر و کار دارد، استفاده می‌شود. در رشته‌هایی مانند کشاورزی، صنایع آب و خالص‌سازی و در صنایعی مانند پتروشیمی، کاغذسازی، غذا، داروسازی، تحقیق و توسعه صنایع فلزات و غیره کاربرد دارد. در آزمایشگاه بالینی از آن در کنترل محیط‌های کشت، اندازه‌گیری بافرهای قلیایی و یا اسیدی و محلول‌ها استفاده می‌شود. در آزمایشگاه‌های تخصصی، میکروالکتروودها برای اندازه‌گیری فرآورده‌های خون کاربرد دارند. pH پلاسما وضعیت بالینی بیمار را ارزیابی می‌کند و معمولاً بین ۷/۳۵ تا ۷/۴۵ است. این مقدار در نتیجه تعادل واکنش‌های اسیدی-بازی در بدن ایجاد می‌شود. اسید به‌طور مستمر یون هیدروژن آزاد می‌کند و موجود زنده با تولید یون بی‌کربنات این حالت را خنثی کرده و یا در تعادل نگه می‌دارد. نسبت بین اسید-باز در موجود زنده به وسیله کلیه‌ها (اندامی که هرگونه مواد زاید را از بدن دفع می‌کند) انجام می‌شود. pH پلاسما یکی از عواملی است که باتوجه به سن و شرایط سلامتی بیمار فرق می‌کند. جدول ۱ مقادیر pH بعضی از مایعات بدن را نشان می‌دهد.

مقادیر pH بعضی از مایعات بدن

pH	مایع
۷/۸-۸/۶	صفرا
۶/۴-۶/۸	بزاق
۵/۵-۷/۰	ادرار
۱/۵-۱/۸	شیره معده
۷/۳۵-۷/۴۵	خون

1. Potentiometers

اجزای pH متر

یک pH متر معمولاً ساختار زیر را دارد:

۱. بدنه دستگاه شامل مدار، کنترل‌ها، رابط‌ها، صفحه نمایش و صفحه اندازه‌گیری است. قسمت‌های زیر از اجزای مهم دستگاه هستند:
 - الف) کلید روشن خاموش. همه pH مترها این کلید را ندارند. بعضی فقط یک سیم با دو شاخه متصل به پریز برق دارند.
 - ب) کنترل دما. این کلید دمای محلول مورد اندازه‌گیری را کنترل می‌کند.
 - ج) کنترل کالیبراسیون. با توجه به مدل، pH مترها یک یا دو کلید کالیبراسیون دارند. معمولاً این کلیدها با Cal 1 و Cal 2 شناسایی می‌شوند. اگر pH متر فقط با یک محلول کالیبر شده است، کلید Cal 1 استفاده می‌شود و کلید Cal 2 باید روی ۱۰۰٪ باشد. اگر pH متر از کالیبراسیون دو نقطه‌ای استفاده می‌کند، از دو محلول که محدوده pH مورد آزمایش را پوشش می‌دهد و دو کلید Cal 1 و Cal 2 استفاده می‌شود. در موارد خاص، کالیبراسیون سه نقطه‌ای باید انجام شود که در این صورت از سه محلول کالیبراسیون استفاده می‌شود.
 - د) کلید کنترل وضعیت دستگاه. عملکرد این کنترل عبارت است از:

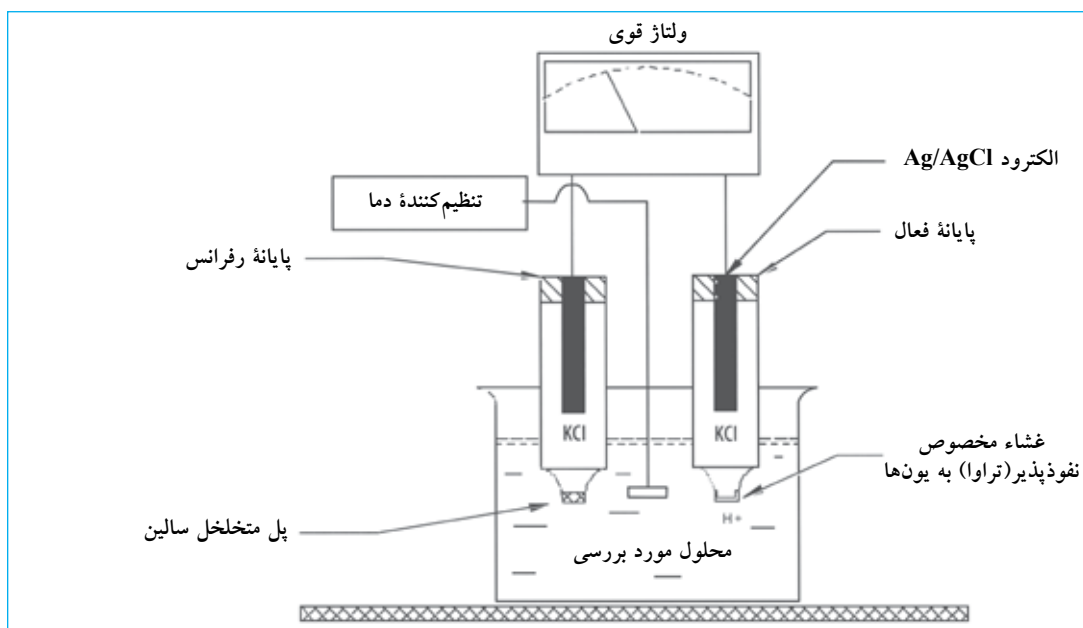
- I. وضعیت آماده (۰). در این حالت، جریان الکتریکی در الکترودها وجود ندارد و زمانی که دستگاه خاموش است استفاده می‌شود.
- II. وضعیت اندازه‌گیری pH. بعد از کالیبراسیون مورد نظر، دستگاه، pH محلول را اندازه‌گیری می‌کند.

است که نسبت به یونها حساس می‌باشد و رأس الکترود داخلی در داخل آن قرار دارد. بخش داخلی و بیرونی محفظه حاوی KCl و HCl ۰/۱ مولار (محلول رفرانس) است و الکترود رفرانس (کاتد) در درون و آند در بیرون آن قرار دارد. الکترود داخلی و الکترود رفرانس معمولاً از یک جنس ساخته شده‌اند.

این وسیله مانند یک پیل گالوانیزه کار می‌کند. الکترود رفرانس در مراحل اندازه‌گیری بدون تغییر باقی می‌ماند. قسمت انتهایی محفظه به یونها حساس است و در واقع بخشی است که در تماس با محیط اندازه‌گیری می‌باشد و تبادل یونها به وسیله این غشاء شیشه‌ای انجام می‌شود. این قسمت باید به‌طور متناوب با محلول KCl برای برقراری مجدد تبادل یونی پر شود در غیر این صورت با از دست دادن یونها و تبخیر، این تبادل یونی به درستی انجام نخواهد شد.

انتهای محفظه شیشه‌ای الکترود pH با یک لایه ژل در قسمت داخلی و خارجی پوشیده شده است و مانند یک محیط اندازه‌گیری عمل می‌کند. یون سدیم $[Na^+]$ در ژل بیرون از حباب شیشه‌ای و در محلول و یون هیدروژن $[H^+]$ در ژل منتشر می‌شود. این ژل سبب انتخابی عمل کردن الکترود pH برای یون می‌شود؛ یون هیدروژن $[H^+]$ نمی‌تواند از غشاء شیشه‌ای الکترود pH عبور کند، در حالی که یون سدیم $[Na^+]$ عبور کرده و سبب تغییر پتانسیل پیل می‌گردد. این تغییر به وسیله pH متر اندازه‌گیری می‌شود. توضیح مختصری در ارتباط با طرز کار الکترودها در پیوست آخر این فصل ضمیمه است.

شکل ۴. نمای یک pH متر



متصل به دستگاه اندازه گیری باشد. این الکتروود ترکیبی متشکل از یک الکتروود رفرانس که الکتروود کالومل نیز نامیده می شود و یک الکتروود داخلی در یک محفظه شیشه ای است. سازندگان مختلف این الکتروود را به اشکال متفاوت طراحی کرده اند.

جریان الکتریکی معمول

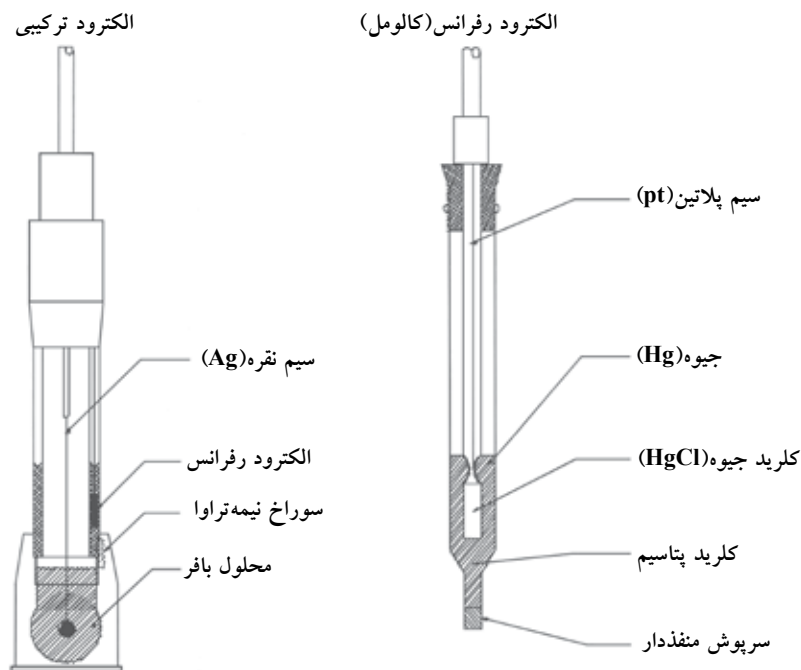
شکل ۶ سیستم کنترل جریان برق در یک pH متر را که طراحی های گوناگون و متفاوت می تواند داشته باشد، نشان می دهد.

III. وضعیت اندازه گیری میلی ولت (mV) ۱. در این حالت دستگاه قادر به خواندن میلی ولت است.

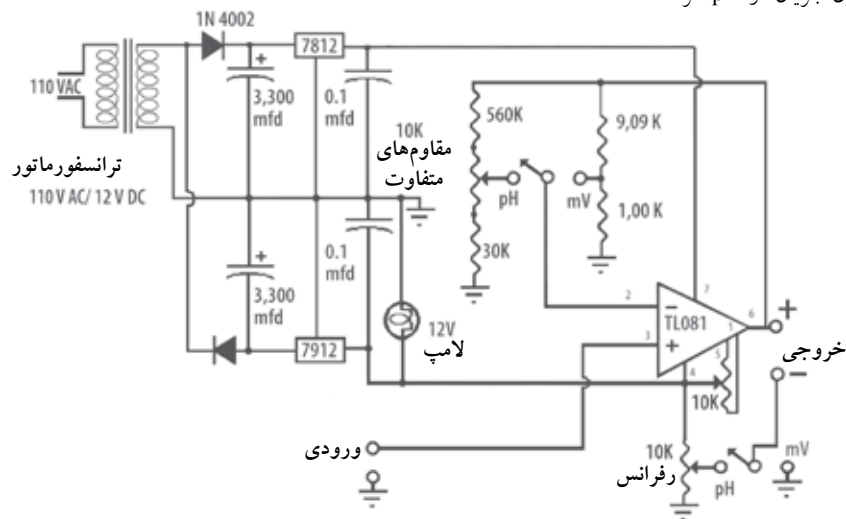
IV. وضعیت کنترل اتوماتیک دما (ATC) ۲. همه pH مترها این کنترل را ندارند. این تنظیم خودکار دما است و وقتی که محلول ها دمای متغیر داشته باشند کاربرد دارد. لازمه استفاده از این کنترل داشتن الکتروود ترکیبی خاص است.

۲. الکتروود ترکیبی ۳. این الکتروود باید در آب مقطر نگهداری و

شکل ۵. انواع الکتروودها



شکل ۶. مثالی از سیستم کنترل جریان در pH متر



توضیح اجزای کنترل جریان معمولی

سیستم	اجزا	توضیح
تغذیه الکتریکی و تصحیح	ترانسفورماتور AC ۱۲۷ / ۱۱۰V *	وسیله‌ای که ولتاژ ۱۱۰ را به ۱۲۷ AC تبدیل می‌کند.
	دیود یک سوکننده ۱N ۴۰۰۲	دیود کنترل‌کننده ^۱ جریان مثبت.
	متراکم‌کننده‌های الکترولیت ۳۳۰۰۲ میکروفاراد (۲) (μfd)	متراکم‌کننده که ولتاژ DC را به دیود هدایت می‌کند.
	مدار تنظیم‌کننده سه‌گوش (۷۹۱۲، ۷۸۱۲)	تنظیم‌کننده ولتاژ که در نتیجه اثر متقابل دیود و متراکم‌کننده حاصل می‌شود.
	۰/۱ میکروفاراد (۲) (μfd) متراکم‌کننده الکترولیت	وسیله‌ای که برای ایجاد پایداری در فرکانس بالا استفاده می‌شود.
اندازه‌گیری pH و میلی‌ولت	لامپ سیگنال DC ۱۲۷	سیگنال لامپ که نمایانگر روشن بودن دستگاه است.
	تقویت‌کننده نوع TL۰۸۱	مدار جریان میلی‌ولت.
	(R۱) مقاوم‌های ۹/۰۹KΩ (اهم)	
	(R۲) مقاوم‌های ۱KΩ (اهم)	
	(R۳) مقاوم‌های ۵۶۰KΩ (اهم)	مدار جریان pH.
قسمت خروجی	(R۴) مقاوم‌های مختلف ۱۰KΩ (اهم)	مقاومت زمین.
	(R۵) مقاوم‌های ۳۰KΩ (اهم)	جریان حاصل از رابطه زیر حساب می‌شود: $I = \frac{V}{R_5 + (1 - P) \times R_4 + (R_3 + P \times R_4)}$
	ولتاژ متر DC کم‌هزینه	خواندن میلی‌ولت را امکان‌پذیر می‌سازد. ولتاژ خوانده شده ۱۰ برابر پیل الکتریکی است و قدرت تفکیک ۰/۱ میلی‌ولت را دارد. خوانده‌ها با استفاده از الکتروود کربن/ کوئین‌هایدرون** به دست می‌آید.

* ولتاژهای مناطق مختلف دنیا را شامل می‌شود.

** Carbon/ Quinhydrone Electrode

الزامات نصب و راه‌اندازی

pH متر با استفاده از جریان الکتریکی با مشخصات زیر کار می‌کند.

منبع نیرو: تک‌ولتاژ: ۱۱۰V یا ۲۳۰V-۲۲۰V، فرکانس‌های ۵۰-۶۰Hz بسته به مناطق مختلف دنیا.

همچنین، pH متر قابل حمل و باتری‌دار وجود دارد.

مراحل کلی کالیبراسیون

دستگاه pH متر، قبل از استفاده برای صحت اعداد pH باید کالیبر شود. ترتیب کالیبراسیون عبارت است از:

۱. کالیبراسیون یک نقطه‌ای. این روش برای شرایط کاری و استفاده معمولی کاربرد دارد و از یک محلول فرانس با pH معین استفاده می‌کند.

۲. کالیبراسیون دو نقطه‌ای. این روش پیش از اندازه‌گیری خیلی دقیق کاربرد دارد و از دو محلول فرانس با pH معین استفاده می‌کند. همچنین، زمانی که از دستگاه برای مدت طولانی استفاده نشده است و یا شرایط نگهداری اعمال نشود، این روش مورد استفاده قرار می‌گیرد.

توضیح مراحل

تواتر: روزانه

۱. pH متر را با یک محلول دارای pH معین کالیبر کنید

(کالیبراسیون یک نقطه‌ای).

۱.۱ دستگاه را به پریز برق با ولتاژ مناسب وصل کنید.

۲.۱ کلید دما را با دمای محیط (محلول) مطابقت دهید.

۳.۱ pH متر را تنظیم کنید.

۴.۱ الکتروودها را از گیره نگهداری جدا کنید. الکتروودها همیشه باید در محلول مناسب قرار گیرند. بعضی را می‌توان در آب مقطر نگهداری کرد، درحالی که بعضی باید به توصیه سازنده در محلول دیگری قرار گیرد.^۳ اگر بنا به دلایلی الکتروود خشک شود، ۲۴ ساعت پیش از استفاده آن را در آب قرار دهید.

۵.۱ الکتروود را داخل بشر خالی با آب مقطر شستشو دهید.

۶.۱ الکتروود را با پارچه جاذب خشک کنید. برای جلوگیری از آلودگی احتمالی، الکتروودها را باید بین محلول‌های مختلف شستشو داد.

1. Diode controlling the type of wave and guaranteeing that is positive
2. Electrolyte Condensers
۳. از نوع محلول بافر توصیه شده توسط سازنده اطمینان حاصل نمایید.

۲. الکترودها را در محلول کالیبراسیون قرار دهید.

۱.۲ الکترودها را به نحوی در داخل بشر محتوی محلول استاندارد قرار دهید که با کف بشر تماس نداشته باشد. این کار، احتمال شکستن الکترودها را کمتری کند. اگر برای اندازه گیری pH محلول از مگنت^۱ استفاده می شود، باید دقت داشت تا مگنت به الکترودها برخورد نکند؛ چون آن را می شکنند. محلول بافر به عنوان یک محلول کالیبراسیون استفاده می شود؛ چون pH مشخصی دارد و بنابراین اگر آلودگی کمی به وجود آید، pH محلول تغییر نخواهد کرد. معمولاً محلولی با $pH = 7$ برای این منظور استفاده می شود.^۲

۳. کلید دستگاه را از وضعیت آماده به وضعیت اندازه گیری pH تغییر دهید. ۱.۳ این عمل الکترودها را به مقیاس اندازه گیری pH مرتبط می کند. ۲.۳ با دکمه Cal 1، pH متر را تنظیم و pH محلول کالیبراسیون را اندازه گیری نمایید.

به عنوان مثال: برای محلول با $pH = 7$ ، عقربه pH متر می تواند به اندازه ۰/۱ واحد متغیر باشد و میانگین خواننده باید $pH = 7$ باشد. مقدار عددی pH را باید به صورت عمود خواند تا از خطای انعکاس روی صفحه نمایشگر pH جلوگیری شود. نهایتاً، pH متر برای قرائت صحیح pH محلول آماده و کالیبر است. ۳.۳ کلید عملکرد را در وضعیت آماده قرار دهید.

۴. pH محلول را اندازه گیری نمایید.

۱.۴ الکترودها را از محلول کالیبراسیون خارج نمایید. ۲.۴ آن را با آب مقطر شستشو داده و خشک کنید. ۳.۴ الکترودها را داخل محلول مجهول برای اندازه گیری pH قرار دهید. ۴.۴ کلید را در وضعیت آماده قرار دهید. ۵.۴ pH محلول را بخوانید. ۶.۴ کلید را دوباره در وضعیت آماده قرار دهید. اگر لازم است، pH بیشتر از یک محلول اندازه گیری شود، مراحل ذکر شده قبل را تکرار نمایید. با آب مقطر الکترودها را شستشو داده و با کاغذ فیلتر بدون پرز آن را خشک کنید. وقتی pH محلول های متعدد اندازه گیری می شود، pH متر باید با استفاده از مراحل ذکر شده قبل به صورت مکرر کالیبر شود.

۵. خاموش کردن pH متر.

۱.۵ الکترودها را از داخل آخرین محلول خارج کنید. ۲.۵ آن را با آب مقطر شستشو دهید و با کاغذ فیلتر بدون پرز خشک نمایید. ۳.۵ الکترودها را داخل محلول نگهداری قرار دهید. ۴.۵ کلید را در وضعیت آماده قرار دهید. ۵.۵ دستگاه را از برق خارج کنید. ۶.۵ میز کار را تمیز کنید.

نگهداری عمومی pH متر

نگهداری pH مترها شامل: نگهداری بدنه pH متر و الکترودهای آن می باشد.

نگهداری عمومی بدنه pH متر

تواتر: هر ۶ ماه

۱. شرایط فیزیکی و ظاهری pH متر، تمیزی بدنه، محافظ، و تنظیم آن را کنترل کنید.
۲. کابل ها، اتصالات و همچنین تمیزی آنها را کنترل نمایید.
۳. کنترل های دستگاه را بازبینی کنید. از فعال شدن بدون مشکل آنها اطمینان حاصل نمایید.
۴. از آماده بودن pH متر اطمینان حاصل نمایید. برای این کار برق دستگاه باید قطع شود. با استفاده از پیچ تنظیم که معمولاً زیر عقربه نمایشگر قرار دارد، عقربه نمایشگر را روی صفر تنظیم کنید. اگر دستگاه صفحه نمایشگر دارد، از عملکرد صحیح آن اطمینان حاصل نمایید.
۵. از کارکرد صحیح نشانگر کلید روشن دستگاه (حباب یا دیود) اطمینان حاصل نمایید.
۶. گیره نگهدارنده الکترودها را کنترل نمایید. اتصالات الکترودها به بدنه را بازبینی کرده و از شل نبودن الکترودها و طول مناسب آن اطمینان حاصل کنید.
۷. از شارژ بودن باتری ها اطمینان حاصل نمایید (اگر دستگاه این قابلیت را دارد). درصورت نیاز، آنها را تعویض نمایید.
۸. فعالیت و کارکرد دستگاه را با اندازه گیری pH یک محلول با pH مشخص آزمایش کنید.
۹. از اتصالات سیم زمین و انتقال صحیح جریان اطمینان حاصل نمایید.

1. Magnetic Agitator

۲. از نوع محلول کالیبراسیون توصیه شده توسط سازنده الکترودها اطمینان حاصل نمایید.

نگهداری پایه الکترودها

تواتر: هر ۸ ماه

برای اندازه‌گیری دقیق الکترودها، نگهداری و مناسب بودن محلول الکترولیت الزامی است.

مراحل پیشنهادی برای تعویض محلول الکترولیت عبارت است از:

۱. الکترودها را از محلول بافر ذخیره خارج کنید.
۲. آن را با آب مقطر فراوان شستشو دهید.
۳. محافظ قسمت بالای الکترودها را خارج کنید.
۴. با استفاده از سرنگ بخش داخلی الکترودها را با محلول اشباع شده KCl پر کنید. اطمینان حاصل کنید که نوک سرنگ با بدنه الکترودها برخورد نکند.
۵. درپوش الکترودها را ببندید و با آب مقطر شستشو دهید.
۶. زمانی که از الکترودها استفاده نمی‌شود، آن را در محلول بافر نگهدارنده قرار دهید.

تمیز کردن الکترودها

نظافت الکترودها به نوع آلودگی که روی عملکرد آنها تأثیرگذار است، بستگی دارد. مراحل متداول در زیر خلاصه شده است:

۱. **نظافت عمومی:** الکترودها را در محلول ۰/۱ مولار HCl و یا

محلول ۰/۱ مولار HNO₃ به مدت ۲۰ دقیقه فروبرید. سپس با آب شستشو دهید.

۲. **تمیز کردن باکتری‌ها و رسوبات:** الکترودها را در محلول سفیدکننده رقیق شده (برای مثال ۱٪) به مدت ۱۰ دقیقه وارد کنید، سپس با آب فراوان شستشو دهید.

۳. **تمیز کردن روغن و گریس‌ها:** الکترودها را با پاک‌کننده معمولی و یا با متیل الکل شستشو دهید و سپس با آب بشویید.

۴. **تمیز کردن رسوبات پروتئین:** الکترودها را در محلول ۱٪ پپسین و محلول ۰/۱ مولار HCl به مدت ۵ دقیقه وارد کنید. سپس با آب شستشو دهید.

بعد از هر مرحله، الکترودها را با آب دیونیزه شستشو دهید و الکترودها را فرانس را پیش از استفاده پر کنید.

اقدامات پیشگیرانه دیگر

۱. با توجه به اینکه بدنه الکترودها از شیشه ساخته شده و خیلی شکننده است، باید با مهارت با آن کار کرد تا از هرگونه ضربه‌ای جلوگیری شود.
۲. به‌خاطر داشته‌باشید که عمر مفید الکترودها محدود است.
۳. وقتی از الکترودها استفاده نمی‌شود، آن را در محلول بافر نگهدارنده بگذارید.

جدول مشکل‌یابی

مشکل	علت محتمل	راه حل
صفحه pH متر خوانده ثابت را نشان نمی‌دهد.	داخل الکترودها حباب هوا وجود دارد.	الکترودها را به‌طور کامل در محلول فروبرید.
	الکترودها تمیز نیست.	الکترودها را تمیز و دوباره کالیبر کنید.
	الکترودها به‌طور کامل در محلول فرو برده نشده‌است.	از اینکه الکترودها (رأس) به‌طور کامل در محلول فرو برده شده‌است، اطمینان حاصل فرمایید.
پاسخ الکترودها کند است.	الکترودها شکسته است.	الکترودها را تعویض نمایید.
	الکترودها کثیف یا روغنی است.	الکترودها را تمیز و دوباره کالیبر کنید.
صفحه pH متر پیغام خطا می‌دهد.	وضعیت صحیح کاربری انتخاب نشده‌است.	از انتخاب نوع وضعیت کاربری مناسب اطمینان حاصل نمایید.
	خطای کالیبراسیون وجود دارد.	pH متر را دوباره کالیبر نمایید.
صفحه نمایش کالیبراسیون پیغام خطا می‌دهد.	محلول بافر کالیبراسیون مشکل دارد.	از pH محلول بافر کالیبراسیون اطمینان حاصل نمایید.
	الکترودها تمیز نیست.	الکترودها را تمیز و کالیبر کنید.
pH متر روشن است، اما پیامی روی صفحه نمایش وجود ندارد.*	جاسازی باتری‌ها خوب نیست.	قطبیت باتری‌ها را کنترل نمایید.
	شارژ باتری‌ها تمام شده‌است.	باتری‌ها را تعویض نمایید.
	شارژ باتری‌ها تمام شده‌است.	باتری‌ها را تعویض نمایید.

* فقط شامل دستگاه‌هایی که با باتری کار می‌کنند.

تعاریف پایه

بافر. محلولی که از ترکیب یک اسید ضعیف و نمک آن، یا یک باز ضعیف و نمک آن به دست می آید. این محلول در برابر تغییرات pH و دما مقاوم است.

الکتروود کالومل. الکتروود فرانس که با الکتروود فعال دیگر برای اندازه گیری pH یک محلول استفاده می شود. این الکتروود از جیوه (Hg)، پوشش محافظ کلراید جیوه (Hg₂Cl₂) و محلول ۰/۱ مولار کلراید پتاسیم ساخته می شود و به صورت Hg [Hg₂Cl₂, KCl] Cl₊ نشان داده می شود.

تفکیک^۱. پدیده ای که سبب شکستگی در مولکول می شود. در نتیجه، ذرات باردار (یون ها) حاصل می شوند.

الکتروولیت. یک ماده حل شده^۲ در مایع که یک محلول هادی تولید می کند. مثل کلراید سدیم (NaCl) و هیدروکسید آمونیم (NH₄OH).

ژل. یک ماده نیمه جامد (مثل ژلاتین) و ترکیبی از یک کلئوئید (جامد) که در محیط مایع پراکنده است.

یون. اتم های خنثی که یا الکترون به دست آورند یا از دست می دهند. وقتی یک اتم الکترون از دست می دهد، یون مثبت یا کاتیون ایجاد می شود. اگر اتمی الکترون به دست آورد، یون منفی یا آنیون ایجاد می شود.

الکتروود انتخابی یون^۳. ابزاری که متناسب با غلظت ماده مورد آزمایش اختلاف پتانسیل ایجاد می کند.

مولاریته. تعداد مول ها در یک ماده و در یک لیتر محلول (تعداد مول های ماده حل شده در یک لیتر محلول). گروه ها [] اطراف نماد یون نشان دهنده غلظت مولی است.

مولکول^۴. برابر کمیتی از هر ماده که واحد جرم آن بر حسب گرم بیان می شود و از لحاظ عددی با جرم اتمی آن ماده برابر است.

مول (واحد). مقداری از یک ماده که دارای اتم ها، مولکول ها، یون ها و یا هر واحد پایه دیگر به تعداد زیاد در مقایسه با ۰/۰۱۲ کیلوگرم اتم کربن ۱۲ است. این مقدار اتم، مولکول، یون مطابق با $10^{23} \times 1/12$ و یا عدد آووگادرو^۵ است که یک مولکول - گرم نیز نام دارد. جرم (گرم) این مقدار از یک ماده از لحاظ عددی با وزن مولکولی آن ماده (یک مولکول گرم) برابر است.

pH. اندازه گیری غلظت یون هیدروژن [H⁺] که بر حسب مول در یک لیتر محلول (M) بیان می شود. موضوع pH توسط سورنسون و لیندسترم - لنگ^۶ در سال ۱۹۰۹ برای تسهیل بیان غلظت پایین یون ها با این فرمول تعریف شد:

این فرمول قدرت اسیدی یک محلول را اندازه گیری می کند. برای مثال، در آب غلظت یون هیدروژن $[H^+] = 10^{-7}$ مولار و در نتیجه pH = ۷ است. این اندازه گیری دامنه غلظت یون هیدروژن را از ۱ تا 10^{-14} مولار یا به عبارت دیگر از صفر (۰) تا ۱۴ بیان می کند. سیستم های متعددی برای اندازه گیری قدرت اسیدی یک محلول وجود دارد. یک محلول اسیدی که در آب تفکیک می شود، تولید یون های [H⁺] یا هیدروژن می کند. یک محلول بازی که در آب تفکیک می شود، یون های [OH⁻] یا هیدروکسید تولید می کند.

در مقایسه با آب خالص، یک ماده اسیدی مقدار زیادی یون هیدروژن [H⁺] دارد؛ یک ماده بازی نیز مقدار زیادی یون هیدروکسید [OH⁻] دارد. غلظت های مواد بر حسب مول بر لیتر بیان می شوند.

در آب خالص، غلظت یون [H⁺] و [OH⁻] برابر 10^{-7} مولار است. بنابراین، یک ماده خنثی در نظر گرفته می شود و در واقع، آب خالص یک الکتروولیت ضعیف است که مطابق رابطه زیر، یون ها از هم تفکیک می شوند:

در تمام محلول های آبی^۷ یک حالت تعادل وجود دارد:

اگر محلول رقیق شده است، می توان غلظت آب تفکیک نشده را ثابت در نظر گرفت:

ثابت تعادل K_a ثابت تفکیک یا ثابت تفکیک یون های آب نام دارد و در ۲۵°C برابر 10^{-14} است.

$$[H^+][OH^-] = 1 \times 10^{-14}$$

$$X \times X = 1 \times 10^{-14}$$

$$X^2 = 1 \times 10^{-14}$$

$$X = 1 \times 10^{-7}$$

با توجه به اینکه غلظت مولی آب ۵۵/۴ مول بر لیتر است، در آب خالص غلظت یون [H⁺] و OH⁻ برابر 10^{-7} مولار، غلظت خیلی پایین می باشد.

محلول. مخلوط مایع همگن و یکنواخت از دو یا چند ماده که خواص همسان دارد. از خواص یک محلول این است که هیچ واکنش شیمیایی بین مواد تشکیل دهنده آن وجود ندارد. اجزای سازنده در مقادیر زیاد و معمولاً در حالت مایع، حلال^۸ و اجزای سازنده در مقادیر کم، ماده حل شده نام دارند.

* کاربرد الکتروود های انتخابی یون یا الکتروود های غشایی معمولاً در تعیین فعالیت یون ها و مولکول ها به روش پتانسیومتری مستقیم است، ولی از آنها در تعیین عبارهای پتانسیومتری برای تشخیص نقطه پایان نیز استفاده می شود [م].

- | | | | |
|-----------------|-------------------------------------|--------------------------------|------------|
| 1. Dissociation | 3. Ion-Sensitive Electrode | 5. Avogadro's Number | 7. Aqueous |
| 2. Solute | 4. Mol. (abbreviation for molecule) | 6. Sørensen and Lindstrøm-Lang | 8. Solvent |

پیوست: تئوری pH

الکتروود pH در حالت مطلوب مانند یک پیل الکترو شیمیایی عمل می‌کند و در برابر غلظت یون هیدروژن $[H^+]$ واکنش نشان می‌دهد. این واکنش نیروی محرکه‌ای (EMF) ایجاد می‌کند که با توجه به قانون نرنست^۲ از فرمول زیر محاسبه می‌شود:

$$E = E^{\circ} + \frac{RT}{nF} \ln a_{H^+}$$

با توجه به:

$$pH = -\ln a_{H^+}$$

اگر $n = 1$ باشد، فرمول زیر نتیجه می‌شود:

$$E = E^{\circ} - \frac{R'T}{F} pH$$

E° = مقدار ثابت و وابسته به دما است. اگر E° با $E'T$ جایگزین شود، کالیبراسیون حساسیت زیادی خواهد داشت. الکتروودها همیشه مطابق با فرمول نرنست عمل نمی‌کنند. اگر حساسیت S الکتروود در نظر گرفته شود، رابطه به صورت زیر نوشته می‌شود:

$$E = E'T - s \frac{R'T}{F} pH$$

مقادیر E' و S زمانی به دست می‌آید که EMF با دو محلول و با pH معین اندازه‌گیری می‌شود.

S شیب نیروی محرکه ایجاد شده نسبت به pH

E' محل تلاقی با محور Y

وقتی E' و S مشخص هستند، فرمول به شکل زیر نوشته و pH محاسبه می‌شود:

$$pH = \frac{E'T - E}{s \frac{R'T}{F}}$$

1. Electromotive Force
2. Nernst
3. Sensibility

فصل ۴



ترازوها

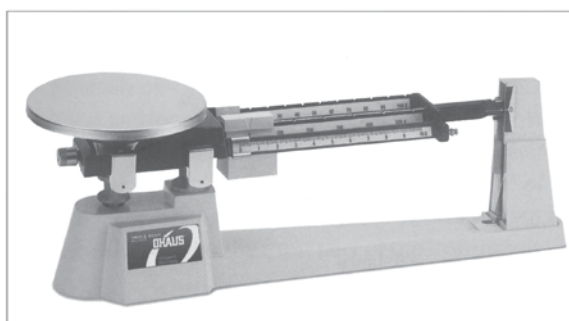
کد GMDN	۱۰۲۶۱	۱۰۲۶۳	۴۵۵۱۳	۴۶۵۸۴
کد ECRI	۱۰-۲۶۱	۱۰-۲۶۳	۱۸-۴۴۹	۱۸-۴۵۱
نام‌گذاری	ترازوها	ترازوهای الکتریکی	ترازوهای الکترونیکی آنالیتیک	ترازوهای میکروالکترونیکی، میکرو آنالیتیک

یک ماده وارد می‌کند، وزن نام‌دارد و این نیرو در واقع محصول حاصلضرب وزن ماده در شتاب مکانی جاذبه زمین* است. استفاده از واژه «مکان» تأکید بر این دارد که شتاب به عواملی نظیر عرض جغرافیایی، ارتفاع، طول جغرافیایی و حجم لایه‌های زمین بستگی دارد؛ و این نیرو برحسب نیوتن محاسبه می‌شود.

ترازو وسیله‌ای است که در نتیجه نیروی جاذبه‌ای که به جسم یا ماده وارد می‌شود، وزن آن را اندازه‌گیری می‌کند. ترازو^۱ برگرفته از واژه لاتین bis به معنای «دو» و lanx به معنای «صفحه» است. نام‌های مقیاس^۲ و میزان^۳ نیز به ترازو اطلاق می‌شود. توجه به این نکته مهم است که نیرویی که میدان جاذبه زمین روی

تصویر ترازوها

ترازوی مکانیکی



اجازه چاپ بر عکس
Ohaus Corporation

ترازوی الکترونیکی

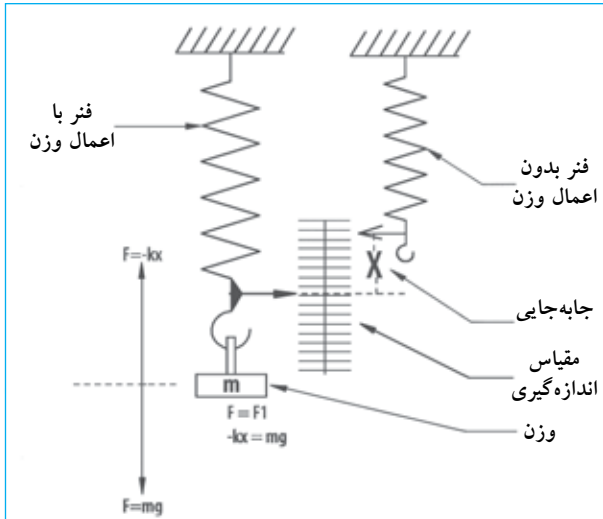


اجازه چاپ بر عکس
ACCulab Corporation

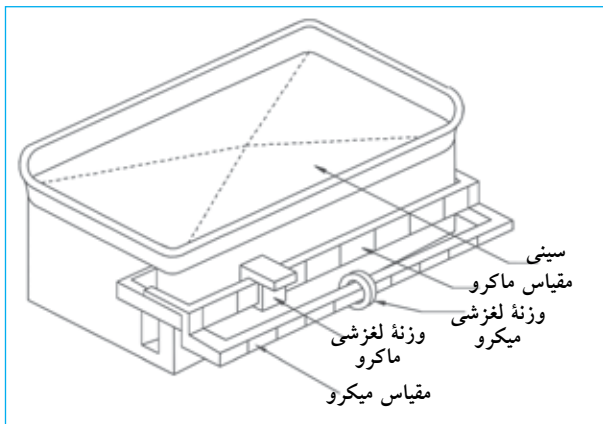
* شتاب جاذبه زمین با نمادهای g_0 ، g_n و g نشان داده می‌شود ولی مطلقاً نباید با g که خلاصه کلمه گرم (gram) است، اشتباه شود. نماد g بعضی وقت‌ها (gee) نیز نوشته می‌شود [م.].

1. Balance
2. Scale
3. Weight
4. $[F = m \times g]$

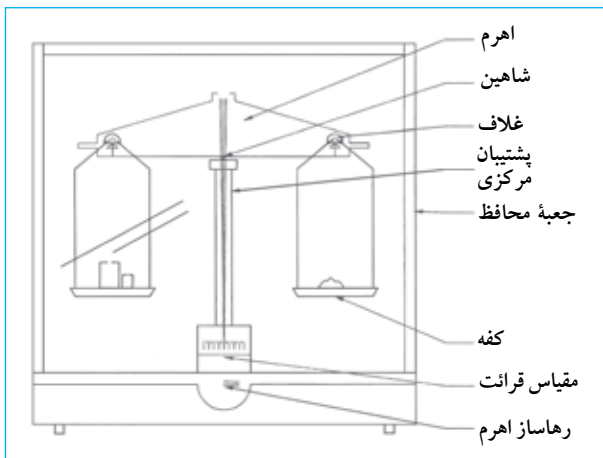
شکل ۷. ترازوی فنری



شکل ۸. ترازو با وزنه لغزشی



شکل ۹. ترازوی آنالیتیک



موارد استفاده از ترازو

ترازو برای اندازه گیری وزن یک ماده استفاده می شود. در آزمایشگاه، ترازو برای بخشی از فعالیت های کنترل کیفی (ابزارهایی مانند پی پت ها)، تهیه مخلوطی از ترکیبات با نسبت های از قبل تعیین شده و همچنین تعیین چگالی و یا وزن کاربرد دارد.

اصول عملکرد

تفاوت های عمده ای در طراحی، اساس کار و اهداف اندازه گیری در ترازوها وجود دارد. در حال حاضر، ترازوها به دو گروه عمده تقسیم می شوند: ترازوهای مکانیکی و الکترونیکی.

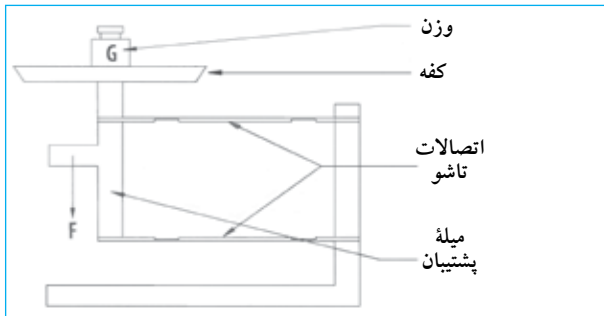
ترازوهای مکانیکی

ترازوهای زیر از ترازوهای متداول مکانیکی هستند:

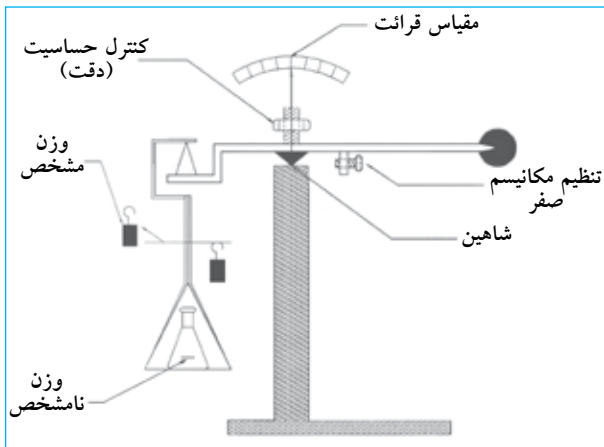
- ۱. ترازوی فنری^۱**: این ترازو بر اساس خاصیت مکانیکی فنر کار می کند. نیروی وارد شده روی فنر متناسب با ضریب ثابت کشسانی $[k]$ فنر ضربدر طول فنر $[x]$ است $[F = -kx]$. اگر وزن ماده $[m]$ زیاد باشد، با در نظر گرفتن اینکه طول فنر متناسب با ضریب ثابت کشسانی فنر است، طول فنر بیشتر خواهد شد. کالیبراسیون ترازوی فنری به نیروی جاذبه وارد شده روی ماده مورد اندازه گیری بستگی دارد. این نوع ترازو زمانی که نیازی به دقت زیادی نیست کاربرد دارد.
- ۲. ترازو با وزنه لغزشی^۲**: این نوع ترازو به دو نوع وزنه مشخص مجهز است که می تواند روی مقیاس انتخابی حرکت کند (یکی میکرو و دیگری ماکرو). وقتی یک ماده با وزن نامشخص روی کفه ترازو قرار داده می شود، وزن آن با تنظیم هر دو مقیاس و متعادل شدن آن تعیین می گردد. در این حالت، وزن برابر با مجموع اعداد هر دو مقیاس است.
- ۳. ترازوی آنالیتیک^۳**: نحوه کار این ترازو مقایسه وزنه های با جرم معین، با وزن های نامشخص است. این ترازو از یک پایه در وسط و یک بخش مسطح و قرینه که با تیغه ای به نام شاهین پشتیبانی می شود، تشکیل شده است. در انتها، کابل ها قرار دارند که با همان تیغه پشتیبانی می شوند و به آرامی و یکنواخت تاب می خورند. به انتهای کابل ها دو کفه متصل است. وزنه های معتبر^۴ در یک کفه و ماده مورد اندازه گیری در کفه دیگر قرار داده می شود. ترازو یک قفل ایمنی نیز دارد و زمانی که مورد استفاده قرار نمی گیرد و یا وزنه های تعادلی باید میزان شوند، سبب پایداری اهرم شاهین می شود. ترازو داخل یک جعبه قرار دارد تا از تداخل عوامل محیطی مانند جریان هوا جلوگیری شود. ترازوهای آنالیتیک می توانند تا ده هزارم $(\frac{1}{10000})$ گرم یا صد هزارم $(\frac{1}{100000})$ گرم را اندازه گیری کنند و تا وزن ۲۰۰ گرم ظرفیت^۵ دارند.

1. Spring Balance
2. Sliding Weight Balance
3. Analytical Balance
4. Certified Weights
5. Capacity

شکل ۱۰. ترازو با کنترل موازی



شکل ۱۱. ترازوی یک کفه‌ای



۳. حساسیت دقت ترازو را تنظیم و تأیید نمایید. تنظیم مجدد زمانی صورت می‌گیرد که با استانداردهای معین و با توجه به مراحل زیر انجام شود:

الف) ترازو را قفل نمایید.
ب) یک وزنه استاندارد روی کفه قرار دهید (برابر با محدوده سیستم نوری ترازو).

ج) تنظیمات میکرو را روی یک (۱) قرار دهید.

د) اهرم ترازو را رهانمایید.

ه) صفر دستگاه را تنظیم نمایید.

و) تنظیمات میکرو را روی صفر (۰) قرار دهید. ترازو باید ۱۰۰ را نشان دهد. اگر ترازو کمتر یا بیشتر از ۱۰۰ را نشان دهد، حساسیت پیچ کنترل باید دوباره تنظیم شود که لازمه آن قفل کردن ترازو، بازکردن رویه فلزی و پیچاندن پیچ حساسیت است. اگر ترازو بیشتر از ۱۰۰ را نشان می‌دهد، پیچ باید در جهت عقربه‌های ساعت و اگر کمتر از ۱۰۰ نشان می‌دهد، باید در خلاف جهت عقربه‌های ساعت پیچانده شود. این مراحل را تا زمانی تکرار کنید که ترازو (پیچ صفر و حساسیت) تنظیم شود.

در اختیار داشتن مجموعه‌ای از وزنه‌های معتبر برای کنترل ترازو ضروری است. معمولاً این مجموعه از وزنه‌های زیر تشکیل یافته است:

نوع وزنه	ظرفیت
قطعه‌های ساده	۱، ۲، ۵، ۱۰، ۲۰، ۵۰g
	۱۰۰ و ۲۰۰، ۵۰۰g
قطعه‌های کوچک (کسری)	۲، ۵، ۱۰، ۲۰، ۵۰mg
	۱۰۰ و ۲۰۰، ۵۰۰mg

۴. ترازو با صفحه فوقانی (با بارگذاری زیاد یا ترازو با کنترل موازی)۱.

در این نوع، کفه ترازو در قسمت بالای آن نصب شده است و به وسیله یک میله پشتیبان به اتصالات موازی تاشو وصل می‌باشد. نیروی وارد شده به وسیله ماده مورد اندازه‌گیری از این میله به صورت مستقیم یا مکانیکی به کفه ترازو منتقل می‌شود. در این نوع ترازو اتصالات موازی باید دقت ± 1 میکرومتر را داشته باشد. در غیر این صورت، خطایی به نام خطای بار جانبی^۲ ایجاد می‌شود (با قرار گرفتن ماده مورد اندازه‌گیری و قرائت در مرکز یا روی یکی از لبه‌ها اختلاف‌هایی در قرائت را نشان خواهد داد). نمای صفحه بعد اساس کار بعضی از ترازوهای الکترونیکی را توضیح می‌دهد.

۵. ترازوی یک کفه‌ای (میله شاهین نامساوی یا ترازوی دوتیغه‌ای).

این ترازو یک کفه دارد. ماده مورد اندازه‌گیری (وزن نامشخص) روی کفه ترازو قرار داده می‌شود و در سمت وزنه متعادل‌کننده جرم‌های مشخص طوری جابه‌جا می‌شوند تا ترازو دوباره به حالت تعادل برسد و وزن قرائت شود. این عمل با استفاده از یکسری دندانه‌های مکانیکی صورت می‌گیرد. شاهین ترازو معمولاً در مرکز آن نیست و متمایل به قسمت جلوی ترازو است. وقتی ماده‌ای روی کفه ترازو قرار داده شده و اهرم ترازو آزاد می‌شود، حرکت شاهین از طریق یک سیستم نوری به صفحه نمایش در قسمت جلوی ترازو منتقل می‌شود.

تصدیق عملکرد^۴

مراحل مورد استفاده برای تصدیق عملکرد یک ترازوی مکانیکی (نوع یک کفه‌ای) متداول در زیر توضیح داده شده است.

۱. از ترازو بدون ترازو اطمینان حاصل نمایید. این کار با تنظیم پیچ قسمت پایه ترازو و یا با تنظیم شار داخل حباب روی ترازو در قسمت جلو امکان‌پذیر است.

۲. سیستم صفر دستگاه را کنترل کنید. پیچ کنترل را روی صفر قرارداد و اهرم ترازو را آزاد نمایید. اگر سیستم روی صفر ثابت نیست، با استفاده از پیچ افقی نزدیک شاهین ترازو آن را تنظیم نمایید. این کار را تا زمانی ادامه دهید که صفحه نمایش صفر را نشان دهد.

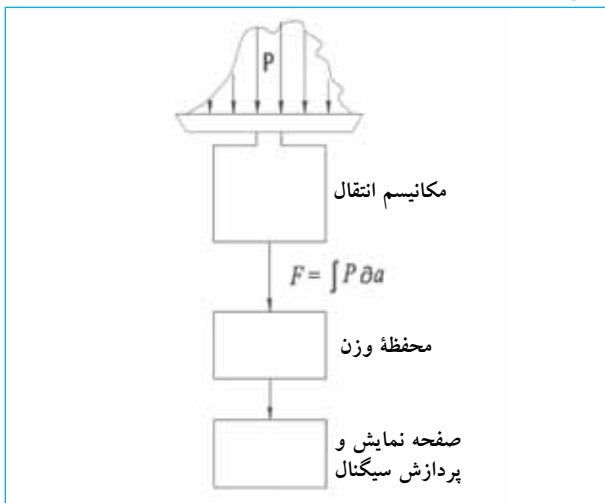
3. Substitution Balance (Unequal-lever arm or two-knife Balance)
4. Operation Verification

1. Upper Plate Balance (Top loading or parallel guidance)
2. Lateral Load

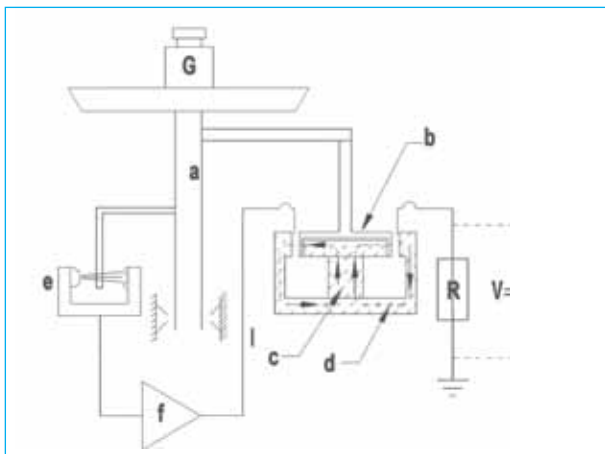
وسط یک فرقه در آهن ربای مغناطیسی تولید می شود و از فرمول $[F = I \times L \times B]$ که I : شدت جریان الکتریکی، L : طول سیم و B : شدت جریان مغناطیسی محاسبه می شود.

هر تغییری که در وزن یا جرم باعث حرکت کم و عمودی سیستم های متحرک مکانیکی شود با حسگر نوری دریافت $[e]$ و به تقویت کننده و تنظیم کننده $[f]$ فرستاده می شود. این حالت جهت جریان الکتریکی را که از وسط فرقه آهن ربا $[c]$ عبور می کند، تغییر می دهد. در نهایت، در نتیجه تنظیم جریان الکترومغناطیسی سیستم های متحرک به حالت تعادل برمی گردند. هم زمان، می توان وزن ماده $[G]$ را به صورت غیر مستقیم اندازه گیری کرد. این جریان از وسط مداری می گذرد که ولتاژ $[V]$ را با استفاده از فرمول $[V = I \times R]$ به دست می آورد. امروزه، سیستم های الکتریکی زیادی برای اندازه گیری دقیق وزن طراحی شده اند. طرح های زیر عملکرد ترازوهای الکترونیکی را نشان می دهد.

شکل ۱۲. اجزای ترازوی الکترونیکی



شکل ۱۳. اساس نیروی اعمال شده



1. Load Cell

2. Precision Resistor

۴. محور کفه ترازو را که زیر صفحه و متصل به آن قرار دارد، کنترل کنید. وقتی ترازو قفل است، این محور از حرکت کفه جلوگیری می کند. در صورت تراز نبودن، زمانی که ترازو قفل است و استفاده نمی شود، محور خیلی کم باید چرخانده شود تا فاصله بین آن و کفه به صفر برسد.

نگهداری ترازوی مکانیکی

نگهداری ترازوی مکانیکی به طور معمول در زیر خلاصه شده است:

تواتر: روزانه

۱. تصدیق تراز بودن ترازو،
۲. تصدیق و تنظیم صفر دستگاه،
۳. تصدیق حساسیت دستگاه،
۴. تمیز بودن کفه یا صفحه توزین.

تواتر: سالانه

۱. ترازو را کالیبر کرده و مراحل را ثبت نمایید.
۲. قطعات داخلی ترازو را باز و تمیز نمایید. این مراحل باید طبق دستورالعمل سازنده انجام پذیرد و یا شرکت های خاص مسئولیت انجام این کار را عهده دار باشند.

ترازوی الکترونیکی

ترازوی الکترونیکی سه قسمت اصلی دارد:

۱. کفه توزین. ماده مورد اندازه گیری، روی کفه ترازو قرار داده می شود و فشار یکنواختی به کفه وارد می کند. با انتقال این فشار به وسیله اهرم ها، حسگرها و اتصالات، وزن ماده به صورت یک نیروی قابل اندازه گیری $[F]$ متمرکز و محاسبه می شود $[F = \int P da]$.
۲. یک ابزار اندازه گیری^۱ سیگنالی متناسب با وزن بار ایجاد می کند. این سیگنال به صورت تغییر در ولتاژ یا فرکانس نشان داده می شود.
۳. مدار جریان الکتریکی نتیجه نهایی را روی صفحه نمایش ترازو نشان می دهد.

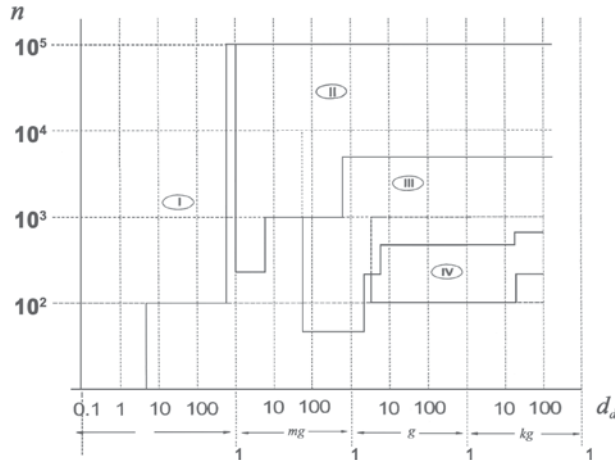
ترازوهای آزمایشگاهی بر اساس جبران نیروی الکترومغناطیسی وارد شده در نتیجه جابه جایی (گشتاور) کفه ترازو کار می کنند. صفحه نمایش قرائت وزن را با صحت معین که به مدل ترازو بستگی دارد، نشان می دهد.

اساس. قسمت های متحرک (کفه توزین، میله پشتیبان $[a]$ فرقه، موقعیت و نشانگر وزن $[G]$ و ماده مورد اندازه گیری) با جبران نیروی وارد شده $[F]$ که برابر با وزن ماده مورد اندازه گیری است، در حال تعادل می باشد. نیروی $[F]$ در نتیجه عبور جریان الکتریکی از

این سیستم طبقه‌بندی ترازوهای الکترونیکی، فقط به دو پارامتر مهم اشاره دارد:

۱. بیشترین بار (وزن) قابل اندازه‌گیری [Max.]
۲. تقسیمات روی صفحه نمایش [d]^۵.

شکل ۱۴. طبقه‌بندی ترازوها براساس دقت



تعداد تقسیمات از فرمول زیر محاسبه می‌شود:

$$n = \frac{\text{Max}}{d_d}$$

این سازمان اصول زیر را به‌طور قراردادی برای ترازوهای آزمایشگاهی می‌پذیرد:

۱. اولترامیکروآنالیتیک^۶ $d_d = 0.1 \mu\text{g}$
۲. میکروآنالیتیک^۷ $d_d = 1 \mu\text{g}$
۳. نیمه‌آنالیتیک^۸ $d_d = 0.01 \text{mg}$
۴. ماکروآنالیتیک^۹ $d_d = 0.1 \text{mg}$
۵. دقت^{۱۰} $d_d \geq 1 \text{mg}$

سیستم پردازش سیگنال

این سیستم از یک مدار تشکیل شده‌است که سیگنال الکتریکی ساطع شده از ترانسفورماتور را به اطلاعات عددی روی صفحه نمایش تبدیل می‌کند و شامل قسمت‌های زیر است:

۱. تنظیم صفر^۱: تنظیم صفر باید برای هر بار توزین انجام گیرد. این تنظیم با دکمه‌ای که معمولاً در قسمت جلوی ترازو است، انجام می‌شود و برای صفرکردن ظرف توزین مورد استفاده قرار می‌گیرد.

۲. کنترل تکرارپذیری^۲: در این روش مقادیر اندازه‌گیری شده در مدت زمان معین جمع و میانگین خوانده‌ها محاسبه می‌شود. استفاده از این روش زمانی که اعداد در حالت ناپایدار جمع‌آوری می‌شوند، برای مثال در مکانی که جریان هوا و یا ارتعاشات زیادی وجود دارد، بسیار مفید است. این نوع کنترل، زمان لازم برای پایدارماندن یک خوانده را تعیین می‌کند. همچنین این کنترل در استفاده از روش خاص، مناسب است.

۳. گم‌کردن^۳: به‌طور معمول، ترازوهای الکترونیکی بسیار سریع‌تر نتایج را پردازش می‌کنند و نتیجه نهایی گردشده را روی صفحه نمایش می‌دهند.

۴. چراغ نشانگر پایداری: وقتی نتایج اندازه‌گیری ثابت شد، این چراغ کم‌رنگ شده و نتایج قرائت می‌شوند. در مدل‌های دیگر ترازو، این چراغ، نمایش نتیجه روی صفحه را امکان‌پذیر می‌سازد.

۵. مراحل سیگنال الکتریکی: در این مرحله نتایج نهایی روی صفحه نمایش داده می‌شود. همچنین، ممکن است عملکردهای ویژه دیگر مانند شمارش قطعات، درصد وزنی و اندازه‌گیری وزن اجسام متحرک (مانند حیوانات) و محاسبه‌های مرتبط وزن را نیز داشته‌باشد. محاسبات به وسیله میکروپروسسور و براساس دستورالعمل کاربری دستگاه انجام می‌شود.

طبقه‌بندی ترازوها

«سازمان بین‌المللی اوزان و مقادیر»^۴ (OIML) ترازوها را به چهار

گروه تقسیم کرده‌است:

○ گروه I: با دقت ویژه

○ گروه II: با دقت بالا

○ گروه III: با دقت متوسط

○ گروه IV: با دقت معمولی

در نمودار شکل ۱۴ این طبقه‌بندی نشان داده شده‌است.

5. Kupper, W., Balances and Weighing, Mettler Instrument Corp., Princeton-Hightstown, NJ

6. Ultra Microanalytics 7. Microanalytics

8. Semi-Microanalytics 9. Macroanalytics 10. Precision

1. Tare Setting

2. Repeatability Setting Control

3. Rounding off

4. International Organization of Legal Metrology

کنترل‌های ترازوی الکترونیکی

یک نما از کنترل‌های معمول ترازوی الکترونیکی در شکل ۱۵ نمایش داده شده است. با در نظر گرفتن این نما توجه به نکته‌های زیر اهمیت دارد:

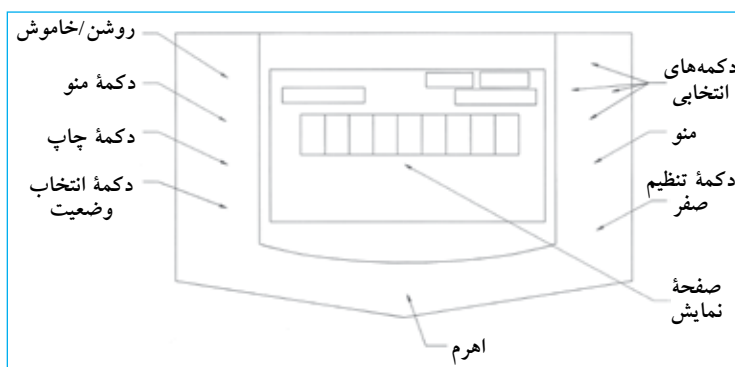
۱. عملکردهای بیشتر در این ترازوها وجود دارد.
۲. واحدهای اندازه‌گیری متنوع و متعدد می‌تواند انتخاب شود.
۳. امکان ثبت روز و ساعت اندازه‌گیری وجود دارد.
۴. مراحل اندازه‌گیری را می‌توان ثبت و چاپ نمود.
۵. انتخاب زبان امکان‌پذیر است.

الزامات نصب و راه‌اندازی

برای راه‌اندازی و استفاده مناسب از ترازو، توجه به نکته‌های زیر ضروری است:

۱. محیط عاری از جریان هوا، گرد و خاک یا تغییر ناگهانی دما باشد.
۲. یک سطح تراز شده محکم که برای کم کردن اثر ارتعاش از دستگاه‌های مجاور مانند سانتریفوژ و یخچال جدا باشد. همچنین فضای کافی برای راه‌اندازی دستگاه و هر وسیله جانبی دیگر لازم برای اندازه‌گیری باید موجود بوده و فضای مناسب برای کابل‌های ارتباطی برق و کامپیوتر باید در نظر گرفته شود.
۳. از نصب و راه‌اندازی دستگاه‌هایی مانند سانتریفوژ، موتورهای الکتریکی و ژنراتورها که هنگام کار، میدان‌های مغناطیسی و یا ارتعاشات زیاد تولید می‌کنند، در مجاورت ترازو خودداری نمایید.
۴. از قراردادن ترازو در زیر کولر و نور خورشید خودداری نمایید.
۵. وجود یک پریز برق همخوان با برق استاندارد کشور و یا آزمایشگاه، ضروری است و باید به سیم زمین متصل باشد.

شکل ۱۵. سیستم کنترل ترازوی آنالیتیک



عملکرد ترازوهای الکترونیکی

روش کار با ترازوهای الکترونیکی به صورت کامل در دفترچه راهنمای ترازو توسط سازنده ذکر شده است. این روش معمولاً شامل مراحل زیر است:

۱. در اولین استفاده، اجازه دهید ترازو با دمای محیطی که راه‌اندازی شده است به تعادل برسد. یعنی اگر دمای داخل کارتن ترازو به دمای اتاق نزدیک است زمان آمادگی کمتر و در غیر این صورت طولانی خواهد بود.
۲. تا گرم شدن^۱ ترازو صبر نمایید و سپس اندازه‌گیری را شروع کنید. معمولاً اتصال ترازو به پریز برق برای گرم شدن دستگاه کافی است. بعضی سازندگان این زمان را ۲۰ دقیقه توصیه می‌کنند. این زمان برای ترازوهای آنالیتیک کلاس ۱ حداقل ۲ ساعت پیش از شروع کار است. از کالیبره کردن ترازو اطمینان حاصل نمایید. ترازوهای الکترونیکی معمولاً یک روش کالیبراسیون ذخیره شده در حافظه دستگاه (پیش فرض) توسط کارخانه دارند که می‌تواند در صورت نبود وزنه‌های کالیبراسیون استفاده شود. اگر ترازو احتیاج به کالیبراسیون دارد، از وزنه‌های کالیبراسیون به روش پیشنهادی سازنده استفاده کنید. این وزنه‌ها باید با خطای مجاز یا تولرانس^۲ «انجمن آزمون و مواد امریکا» (ASTM)^۳ مطابقت داشته باشد. برای اطلاعات عمومی جدول زیر خطای مجاز مورد قبول برای وزنه‌های کلاس ۱ انجمن آزمون و مواد امریکا را نشان می‌دهد.^۴

وزن (gr)	بالاترین حد (گرم)	پایین‌ترین حد (گرم)
۱۰۰	۱۰۰/۰۰۰۳	۹۹/۹۹۹۸
۲۰۰	۲۰۰/۰۰۰۵	۱۹۹/۹۹۹۵
۳۰۰	۳۰۰/۰۰۰۸	۲۹۹/۹۹۹۳
۵۰۰	۵۰۰/۰۰۱۳	۴۹۹/۹۹۸۸
۱۰۰۰	۱۰۰۰/۰۰۲۵	۹۹۹/۹۹۷۵
۲۰۰۰	۲۰۰۰/۰۰۵۰	۱۹۹۹/۹۹۵۰
۳۰۰۰	۳۰۰۰/۰۰۷۵	۲۹۹۹/۹۹۲۵
۵۰۰۰	۵۰۰۰/۰۱۲۵	۴۹۹۹/۹۸۷۵

۳. از روش پیشنهادی سازنده در دفترچه راهنما پیروی کنید.

کالیبراسیون ترازوها

کالیبراسیون ترازوها باید به وسیله کارشناسان ویژه انجام پذیرد. باید در نظر داشت که این کالیبراسیون مطابق با روش «سازمان بین‌المللی اوزان و مقادیر»، و یا «انجمن آزمون و مواد امریکا» و یا سازمان دیگری انجام گیرد که روش‌های لازم برای طبقه‌بندی وزنه‌های استاندارد را تعیین کرده‌اند. طبقه‌بندی وزنه‌های مرجع «سازمان بین‌المللی اوزان و مقادیر» در جدول صفحه بعد آمده است.

1. Warm-up
2. Tolerance
3. American Society for Testing and Materials
4. Field Services Handbook for High Precision Scales, IES Corporation, Portland, Oregon, 2004.

جدول سازمان بین‌المللی اوزان و مقادیر برای طبقه‌بندی وزنه‌های مرجع

کلاس	توضیح	خطای مجاز	عدم قطعیت مجاز	فاصله کالیبراسیون مجدد
E1	وزنه‌های استیل ضدزنگ بدون علامت و غیرقابل تنظیم	$\pm 0.5 \text{ ppm/kg}$	$\pm 1/3$ از خطای مجاز	۲ سال
E2	وزنه‌های استیل ضدزنگ بدون علامت و غیرقابل تنظیم	$\pm 1 \text{ ppm/kg}$	$\pm 1/3$ از خطای مجاز	۲ سال
F1	وزنه‌های استیل ضدزنگ دکمه‌ای با حفره تصحیح یا تنظیم	$\pm 5 \text{ ppm/kg}$	$\pm 1/5$ از خطای مجاز	۱ سال
F2	وزنه‌های برنز آب‌کاری‌شده	$\pm 15 \text{ ppm/kg}$	$\pm 1/5$ از خطای مجاز	۱ سال
M1	وزنه‌های برنز (که خورده نمی‌شوند و رنگ نمی‌گیرند) یا وزنه‌های آهن قالبی با کیفیت جلای رنگی بالا	$\pm 50 \text{ ppm/kg}$	$\pm 1/5$ از خطای مجاز	۱ سال
M2	وزنه‌های برنز یا وزنه‌های آهن قالبی (وزنه‌های تجاری)	$\pm 200 \text{ ppm/kg}$	$\pm 1/5$ از خطای مجاز	۱ سال

جدول استفاده از وزنه‌های استاندارد با توجه به ظرفیت ترازو

تفکیک ^۲								ظرفیت
۰/۰۱mg	۰/۱mg	۱mg	۱۰mg	۱۰۰mg	۱g	۱۰g	۱۰۰g	
F2	F1	F2	M1	M1	—	—	—	تا ۲۰۰ گرم
E2	E2	F1/E2	F2	M1	M1	—	—	۲۰۰ گرم تا ۱ کیلوگرم
—	E2	E2	E2	F2	M1	M2	M2	۱ تا ۳۰ کیلوگرم
—	—	—	E2	F1	F2	M1	M2	۳۰ تا ۱۰۰ کیلوگرم
—	—	—	—	E2	F1	M1/F2	M2	بیشتر از ۱۰۰ کیلوگرم

۳. از کارکرد صحیح مکانیسم‌های تنظیم در قسمت جلوی محفظه مطمئن شوید.

۴. همیشه از ظرف تمیز و از قبل وزن‌شده برای وزن‌کردن (از ظرف شیشه‌ای یا یک کاغذ وزن در صورت امکان) استفاده کنید. پلاستیک می‌تواند به روش الکترومغناطیسی دارای بار الکتریکی شود که برای وزن‌کردن پودر و یا پودری از دانه‌های ریز شیمیایی^۳ مناسب نیست.

۵. هرگونه ریخت و پاش سریعاً باید تمیز شود تا از خوردگی و یا آلودگی جلوگیری شود. می‌توان از اتانول ۷۰٪ برای گندزدایی کفه ترازو استفاده کرد.

بسیار مهم: هرگز ترازو را روغن‌کاری نکنید، مگر به پیشنهاد سازنده. هر ماده که در مکانیسم ترازو تداخل ایجاد کند، در مراحل اندازه‌گیری تأثیرگذار خواهد بود.

توجه: به‌طور معمول، سازنده یا نماینده ویژه سازنده، مسئول نگهداری ترازوها است. این نگهداری مراحل مختلف دارد و با توجه به نوع و مدل ترازو متفاوت است.

1. Guidelines for calibration in laboratories, Drinking Water Inspectorate by LGC(Teddington) Ltd., December 2000.

2. Resolution

3. Granulated Chemicals

هرگونه کالیبراسیون باید با استفاده از وزنه‌های استاندارد صورت گیرد. نتایج به‌دست‌آمده باید تجزیه و تحلیل شوند تا مشخص گردد که درصد خطای آنها در محدوده «قابل قبول» قرارداد یا خیر. وزنه‌های استاندارد باید براساس ظرفیت ترازو انتخاب شوند. جدول فوق برای این منظور کاربرد دارد. به کمک این جدول می‌توان وزنه‌های استاندارد مناسب را با توجه به ظرفیت یک ترازو برای کالیبر کردن تعیین نمود.

نگهداری معمول

ترازو دستگاهی با دقت بالا است، به همین دلیل فقط کاربر مسئول انجام حداقل نگهداری به شرح زیر می‌باشد:

رسیدگی‌های روزانه

۱. کفه ترازو را تمیز کنید تا عاری از گرد و خاک شود. این کار با یک پارچه تمیز مرطوب‌شده با آب مقطر انجام می‌گیرد. اگر آلودگی روی کفه است، می‌توان از پاک‌کننده ملایم استفاده کرد. همچنین، می‌توان از یک قلم با موهای نرم برای پاک کردن ذرات روی کفه استفاده کرد.

۲. محفظه شیشه‌ای ترازو را از داخل و خارج تمیز کنید و مطمئن باشید که محفظه عاری از گرد و خاک است.

جدول مشکل یابی

ترازوی الکترونیکی		
مشکل	علت محتمل	راه حل
ترازو روشن نمی شود.	کابل ارتباط قطع و یا صحیح تنظیم نشده است.	ارتباط را کنترل نمایید. اگر قطع آن عامل روشن نشدن ترازو است، کابل را تنظیم نمایید.
	در خروجی الکتریکی (پریز) برق وجود ندارد.	پریز برق را کنترل نمایید.
خوانده در صفحه نمایش صحیح نیست.	صفر ترازو پیش از شروع به کار تنظیم نشده است.	صفر ترازو را تنظیم و اندازه گیری را تکرار کنید.
	ترازو درست کالیبر نشده است.	با توجه به توصیه سازنده ترازو را کالیبر نمایید.
	ترازو تراز نیست.	ترازو را تراز نمایید.
واحد انتخابی اندازه گیری روی صفحه نمایش نشان داده نمی شود.	واحدها صحیح انتخاب نشده اند.	مراحل انتخاب واحد مناسب و تعریف شده توسط سازنده را کنترل نمایید.
	واحد انتخاب شده در سیستم وجود ندارد یا فعال نشده است.	واحدهای اندازه گیری را با توجه به مراحل پیشنهادی سازنده فعال کنید.
ترتیب فهرست ترازو تغییر نمی کند.	ممکن است صفحه منو قفل شده باشد.	اگر سوئیچ قفل فعال شده است، آن را غیرفعال نمایید.
انتخابها یا تغییرات در ترازو ثابت نمی مانند.	کلید پایان ^۱ برای کامل کردن مراحل فعال نیست.	اطمینان حاصل نمایید که تغییرات و انتخاب مطابق با دستورالعمل سازنده است. مراحل را تکرار نمایید. ترازو را خاموش و یک لحظه بعد دوباره روشن کنید.
خوانده روی صفحه نمایش پایدار نیست.	روی سطح میز ترازو لرزش وجود دارد.	ترازو را در یک سطح تراز و پایدار قرار دهید.
	در شیشه ای محفظه ترازو باز است.	در شیشه ای محفظه را ببندید و اندازه گیری نمایید.
اتصالات RS ۲۳۲ عمل نمی کند.	کابل اتصال خوب نصب نشده است.	کابل اتصال را کنترل کنید.
خوانده روی صفحه نمایش کامل نیست و یا ترازو قفل است.	میکروپروسور قفل است.	ترازو را خاموش و یک لحظه بعد دوباره روشن کنید. اگر مشکل حل نشد، از متخصص فنی خدمات پس از فروش کمک بگیرید.
صفحه نمایش کد خطا می دهد.	دلایل گوناگون دارد.	نوع کد خطا را مشخص نمایید.

خطای عملکرد	علت خطا
خواندها تکرار پذیری ندارند ^۱ .	محفظه اندازه گیری تمیز نیست. محفظه و کفه اندازه گیری خوب نصب نشده است.
خواندها خطی نیستند.	سیستم الکتریکی معیوب است. سیستم مکانیکی مشکل دارد.
خواندها پرش دارند و ثابت نیستند.	سیستم الکتریکی معیوب است. دمای اتاق را تغییر دهید. محفظه اندازه گیری تمیز نیست. شرایط محیطی مانند جریان هوا، ارتعاش و یا الکتریسیته ساکن در محل وجود دارد.
صفحه نمایش خالی است و یا علائم بی معنی را نشان می دهد.	سیستم الکتریکی معیوب است.
صفحه نمایش بدون اعمال بار، اضافه بار و یا بار منفی را نشان می دهد.	کفه اندازه گیری با بار اضافه آسیب دیده است. کفه اندازه گیری مناسب نصب نشده است.
ترازو کالیبر نمی شود.	باتری کالیبراسیون معیوب است. سیستم الکتریکی معیوب است. کفه اندازه گیری مناسب نصب نشده است.

1. End Key

2. Hysteresis

تعاریف پایه

ASTM. «انجمن آزمون و مواد امریکا».

کالیبراسیون. تنظیم و تعیین صحیح خوانده یک دستگاه با استفاده از یک استاندارد یا میانگین. ترازو با استفاده از وزنه‌های استاندارد کالیبر می‌شود.

وزنه‌های معتبر^۱. وزنه‌هایی که با خطای مجاز اعلام شده مراکز معتبر همخوانی دارند. وزنه‌های کلاس ۱ تا ۴ «انجمن آزمون و مواد امریکا»، وزنه‌های رایج مورد استفاده هستند و باید برای کالیبراسیون معمول (رفرانس الزامی) استفاده شوند.

دقت^۲. مجموع همه خطاهای ترازو. محدوده خطای کل نیز نامیده می‌شود.

هیستریزیس^۳. اختلاف در نتایج وقتی که بار روی ترازو افزایش یا کاهش می‌یابد.

بار جانبی^۴. توانایی ترازو که وزن نمونه روی کفه را بدون در نظر گرفتن محل قرارگیری نمونه اعلام کند، بار گوشه‌ای^۵ نیز نامیده می‌شود.

خطای بار جانبی. اختلاف در نتایج وزن نمونه وقتی که نمونه در قسمت‌های مختلف کفه ترازو قرار داده می‌شود، برای مثال در مرکز صفحه یا در لبه‌ها.

خطای خطی. تفاوتی که با بیشتر کردن وزن در کفه ترازو تا زمانی که به حداکثر ظرفیت برسد، یا برعکس در زمان استفاده از ترازو مشاهده می‌شود. اختلاف مشاهده شده بین خواننده‌های به دست آمده و ارزش ریاضی (واقعی) به عنوان غیر خطی بودن نتایج تفسیر می‌شوند.

خطی بودن. توانایی ترازو در به دست آوردن نتایج صحیح وزن در طی زمان اندازه‌گیری. نمودار خط راست نشان‌دهنده خطی و در تراز بودن ترازو است. به منظور تعیین خطای خطی بودن یک ترازو، وزنه‌های معتبر باید استفاده شوند. این مراحل خطای خطی را با خواندن وزن وزنه‌های معتبر و بدون آنها تعیین می‌کند. اختلاف بین خواننده‌ها محاسبه خطای خطی را امکان‌پذیر می‌سازد.

جرم. از خواص فیزیکی مواد که به مقدار بستگی دارد و واحد آن کیلوگرم است. در فیزیک، دو کمیت وجود دارد که جرم به آن اطلاق می‌شود:

جرم گرانشی^۶. که اثر متقابل اندازه‌گیری وزن در میدان جاذبه است. در مقایسه با جرم بزرگ، اگر جرم کوچک است، نیروی ضعیفی را تحمل می‌کند.

جرم اینرسی^۷. که اندازه‌گیری عددی از اینرسی یک ماده است، در واقع، مقاومت ماده در نتیجه شتاب است. واحد جرم کیلوگرم است.

OIML. «سازمان بین‌المللی اوزان و مقادیر».

حساسیت (دقت)^۸. کمترین مقداری که ترازو توانایی اندازه‌گیری آن را دارد یا کمترین مقداری که ترازو با دقت اندازه‌گیری می‌کند.

خطای حساسیت (دقت). خطای ثابت در حین اندازه‌گیری و در محدوده اندازه‌گیری و یا در حد ظرفیت ترازو.

قابلیت ردیابی^۹. قابلیت که مقدار اندازه‌گیری شده به وسیله یک دستگاه را می‌تواند به استانداردهای تعریف شده نسبت دهد.

1. Certified Masses

4. Lateral Load

7. Inertial Mass

2. Exactitude

5. Corner Load

8. Sensitivity

3. Hysteresis

6. Gravitational Mass

9. Traceability

فصل ۵

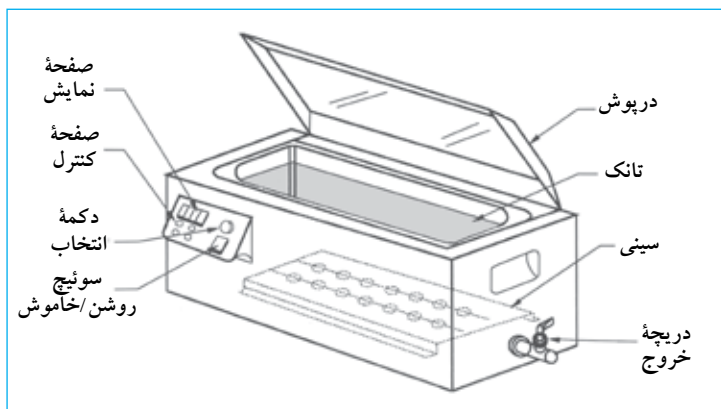
حمام آب

کد GMDN	۳۶۷۵۴	۱۶۷۷۲
کد ECRI	۱۵-۱۰۸	۱۶-۷۷۲
نام گذاری	حمام آب	حمام آب، همزن

- **مقاوم متغیر^۲:** این نوع از مقاوم‌ها در داخل یک لوله بسته جاسازی شده‌اند و در قسمت پایینی مخزن با سیستم گرمایی تانک در تماس مستقیم هستند.
- **مقاوم بیرونی^۳:** این مقاوم‌ها در قسمت پایینی ولی در خارج از تانک قرار دارند و با یک ماده عایق‌دار حفاظت می‌شوند که از به‌در رفتن گرما جلوگیری می‌کند. این مقاوم‌ها گرما را از طریق یک هادی گرما به زیر تانک منتقل می‌کنند.

حمام آب دستگاهی است که برای انجام آزمایش‌های سرولوژی، آگلوتیناسیون، غیرفعال‌سازی، بیولوژی پزشکی و آزمایش‌های داروسازی و حتی برای مراحل آنکوباسیون صنعتی کاربرد دارد. مایع داخل تانک معمولاً آب و در بعضی روغن است. محدوده دمای کاری حمام‌های آب از دمای محیط تا 60°C است. با استفاده از یک درپوش خاص، امکان انتخاب درجه حرارت 100°C نیز وجود دارد. حمام‌های آب با گنجایش ۲ تا ۳۰ لیتر ساخته می‌شوند.

شکل ۱۶. حمام آب



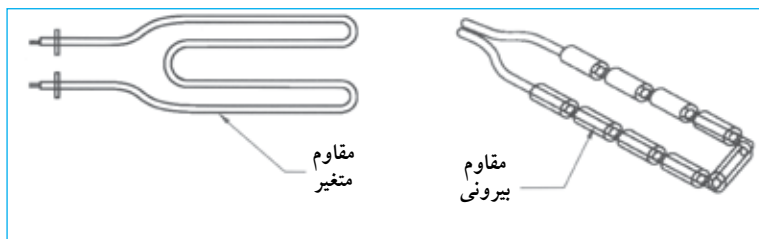
نمای یک حمام آب

در تصویر مقابل نمای یک حمام آب نمایش داده شده است. در این تصویر، امکان مشاهده کنترل‌های الکتریکی، صفحه نمایش، درپوش (قطعه جانبی اختیاری) و تانک وجود دارد. قسمت‌های دیگر مانند دماسنج و یک همزن که دمای داخلی حمام آب را ثابت نگه می‌دارد ممکن است به دستگاه متصل شوند.

اصول عملکرد

حمام‌های آب از جنس استیل هستند و معمولاً با یک لایه رنگ الکترواستاتیک^۱ که قابلیت جذب بالا داشته و نسبت به شرایط محیطی آزمایشگاه مقاوم است، پوشیده شده‌اند. کلیدهای کنترل فعالیت دستگاه در قسمت بیرونی حمام آب قرار دارند و در سطح پایین تانک ضدزنگ آنها، مقاوم‌های الکتریکی نصب شدند. استفاده از آنها گرما را به آب یا روغن داخل تانک منتقل می‌کند تا دمای انتخابی حاصل شود. مقاوم‌ها ممکن است از انواع زیر باشند:

شکل ۱۷. مقاوم‌های متغیر و بیرونی



1. Electrostatic
2. Immersion Resistor
3. External Resistor

عملکرد حمام آب

نصب و راه اندازی

۱. حمام آب را کنار پرز برق نصب کنید. پرز باید به سیم زمین مجهز باشد تا ایمنی کاربر و دستگاه حفظ شود. حمام‌های آب معمولاً با ولتاژ ۱۲۰V، فرکانس ۶۰Hz و یا ۲۳۰V و فرکانس ۶۰Hz کار می‌کنند. اگر یک سینک برای تأمین و یا خالی کردن آب دستگاه موجود باشد، راه‌اندازی آن ساده‌تر خواهد بود.
۲. از تراز و همچنین مقاوم بودن سطح برای نگهداری وزن حمام آب اطمینان حاصل نمایید.
۳. از کافی بودن فضا برای چیدن نمونه‌ها و لوازم جانبی دیگر که برای کار با حمام آب لازم است، مطمئن شوید.
۴. حمام آب را در مکانی با جریان شدید هوا قرار ندهید. این عمل در کار با دستگاه تداخل ایجاد می‌کند. برای مثال، از گذاشتن حمام آب در مجاورت کولر یا پنجره خودداری کنید.

ایمنی

۱. در مکان‌هایی که مواد آتش‌زا و سوختنی وجود دارد، از دستگاه استفاده نکنید. این دستگاه مجهز به اجزای مقاومی است که درجه حرارت خیلی بالا ایجاد می‌کند و ممکن است سبب انفجار شود.
۲. همواره دستگاه را به سیم زمین وصل نمایید تا ایمنی کاربر و دستگاه تأمین شود. این اتصال الکتریکی باید با برق استاندارد کشور و آزمایشگاه هم‌خوانی داشته باشد.
۳. برای پر کردن حمام آب از مایعات غیر قابل اشتعال استفاده نمایید.
۴. زمان کار با حمام آب از وسایل حفاظت شخصی استفاده نمایید.
۵. حمام آب مقاوم‌هایی دارد که لمس ناآگاهانه آن ممکن است سبب سوختگی حتی بعد از خاموش کردن دستگاه شود.
۶. هنگام کار با موادی که بخار تولید می‌کنند، حمام آب را زیر هود شیمیایی یا در محلی که جریان هوای کافی دارد، بگذارید.
۷. به خاطر داشته باشید، اگر دست‌ها ناآگاهانه داخل حمام آب پر و داغ قرار گیرد، ممکن است سبب سوختگی شود.
۸. حمام آب برای استفاده زمانی که داخل تانک آن آب است طراحی شده است. اگر حمام آب خالی باشد، دمای آن می‌تواند خیلی بالا رود. از سینی^۱ که برای یکنواخت کردن دمای آب داخل تانک است برای نگهداری ظرف نمونه داخل حمام آب استفاده نمایید.
۹. اگر هر کدام از کنترل‌های حمام آب کار نکنند، از استفاده آن خودداری کنید. برای مثال، کنترل محدوده دما.

مدل‌های خاص حمام‌های آب لوازم جانبی مانند سیستم همزن دارند که جریان آب داخل تانک را با حرکت‌های موزون جابه‌جا می‌کند و سبب یکنواختی دما در سراسر تانک می‌شود. جدول زیر مدل‌های اصلی حمام‌های آب را نشان می‌دهد.

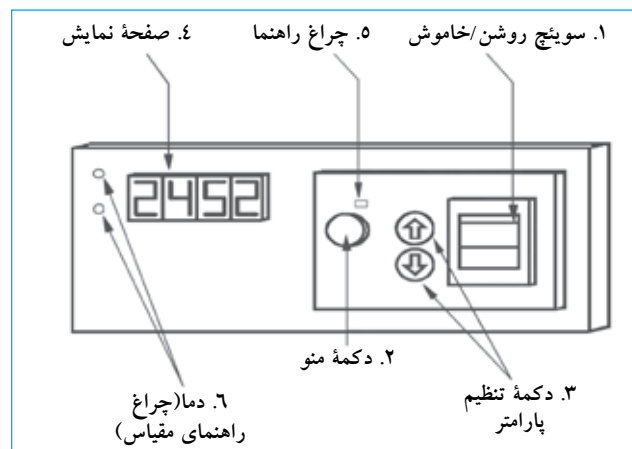
کلاس	محدوده دما
حرارت کم	دمای اتاق تا ۶۰°C
	دمای اتاق تا ۱۰۰°C
حرارت زیاد	دمای اتاق تا ۲۷۵°C. زمانی که لازم است دما به بالای ۱۰۰°C برسد، باید از مایعات به غیر از آب استفاده شود؛ زیرا نقطه جوش آب در شرایط طبیعی ۱۰۰°C است.
	این نوع حمام آب به‌طور معمول از روغن‌هایی با نقطه جوش بالا استفاده می‌کند.
عایق‌دار	دمای اتاق تا ۱۰۰°C با لوازم جانبی و یا سیستم همزن (با آب).

کنترل‌های حمام آب

حمام‌های آب معمولاً کنترل‌های ساده‌ای دارند. بعضی سازندگان این کنترل‌ها را داخل میکروپروسورها جاسازی کرده‌اند که با توجه به مدل حمام آب متفاوت است. در نمای زیر صفحه کنترل حمام آب نشان داده شده که متشکل از قسمت‌های زیر است:

۱. سوئیچ کنترل روشن و خاموش
۲. صفحه و دکمه منو برای انتخاب پارامترهای دما، آلارم و مقیاس دما (°F-°C)
۳. دو دکمه برای تنظیم پارامترها
۴. یک صفحه نمایش
۵. یک چراغ راهنما
۶. راهنماها (۲) برای تعیین مقیاس دما (°F-°C).

شکل ۱۸. کنترل‌های حمام آب



1. Tray

روش نگهداری حمام آب بسیار ساده است. روش معمول پیشنهاد شده بر تمیز کردن قسمت‌های بیرونی دستگاه تأکید دارد. رایج‌ترین روش‌های معمول در ادامه بیان شده است.

نظافت

تواتر: هر ماه

- دستگاه را از برق بکشید و تا زمان سرد شدن آن صبر کنید تا از ایجاد حادثه و سوختگی جلوگیری شود.
- مایعی را که برای گرم کردن استفاده شده است، خالی کنید. اگر این مایع آب است، در فاضلاب خالی نمایید و اگر روغن است، در یک ظرف با گنجایش مناسب جمع‌آوری کنید.
- صفحه مشبک پخش‌کننده گرما در زیر تانک را درآورید.
- همزن را جدا و جلیک‌ها را تمیز کنید.
- داخل تانک را با یک شوینده ملایم تمیز کنید. اگر خوردگی وجود دارد، از مواد تمیزکننده استیل استفاده نمایید. به آرامی با اسفنج‌های معمولی و یا مشابه دستگاه را پاک کنید. از اسکاچ برای از بین بردن زنگ‌زدگی استفاده نکنید چون می‌تواند سبب خوردگی سریع شود.
- از خم کردن لوله مویینه دما خودداری کنید، این لوله معمولاً زیر تانک قرار دارد.
- قسمت‌های داخلی و خارجی دستگاه را با آب خالص تمیز کنید.

روغن کاری کردن

تواتر: روزانه

برای حمام آب مجهز به یک همزن: محور موتور الکتریکی همزن را روغن کاری کنید. برای این کار یک قطره روغن روی محور آن بریزید. این کار سطح روغن کاری مناسب برای موتور و محور ایجاد می‌کند.

بازرسی متناوب

تواتر: هر ۳ ماه

با استفاده از استانداردهای شناخته شده هر ۳ ماه یکبار دماسنج یا کنترل کننده دما را بررسی کنید. اگر استاندارد فرانس موجود نیست، از مخلوط آب/یخ و یا آب جوش استفاده کنید. همچنین، بعد از راه‌اندازی اولیه دستگاه، دماسنج و یا کنترل کننده‌های دمای حمام آب باید بررسی شوند.

استفاده از حمام آب

پیش از استفاده از حمام آب، از تمیز بودن آن و اتصال لوازم جانبی مورد احتیاج اطمینان حاصل نمایید. مراحل استفاده معمولاً به ترتیب زیر است:

- حمام آب را با مایع (آب یا روغن) پر کنید تا دما را ثابت نگه‌دارد و اطمینان حاصل نمایید سطح مایع داخل تانک ۴ تا ۵ سانتی متر از لبه تانک پایین تر است.
- وسایل کنترل مورد احتیاج مانند دماسنج و همزن^۱ را نصب نمایید. از محل دماسنج برای قرائت صحیح خوانده‌ها اطمینان حاصل نمایید.
- اگر برای پرکردن تانک حمام آب از آب استفاده شده است، اطمینان حاصل نمایید که آب تمیز است. بعضی سازندگان برای جلوگیری از رشد قارچ و جلیک، افزودن موادی را پیشنهاد می‌کنند.
- سوئیچ اصلی (N° ۱) دستگاه را روشن کنید (شماره‌ها مربوط به کنترل‌هایی است که در شکل نشان داده شده‌اند). بعضی سازندگان میکروپروسورهایی را در دستگاه جاسازی کردند که به محض روشن شدن آن به‌طور خودکار کلیدهای ضروری را شناسایی و روشن می‌کند.
- دمای کاری در منوی اصلی را با دکمه N° ۲ تنظیم نمایید.
- کنترل دما را فعال نمایید (در حمام آب‌هایی که این کنترل را دارند). زمانی که دما از حد مجاز بالاتر می‌رود، این کنترل جریان برق را قطع می‌کند. این فعالیت با دکمه منوی اصلی نیز انتخاب و با کلید تنظیم پارامتر کنترل می‌شود.
- در حمام آب از مواد زیر استفاده نکنید:

الف) ماده سفیدکننده

ب) مایعات با محتوای کلر زیاد

ج) سالین ضعیف مانند کلرید سدیم (NaCl) و کلرید کلسیم

(CaCl₂) یا ترکیبات کروم

د) اسید با غلظت بالا

ه) نمک با غلظت بالا

و) غلظت‌های ضعیف از اسیدهای HCl، HBr، HI، H₂SO₄

و H₂CrO₄

ز) آب دیونیزه شده که موجب خوردگی و سوراخی بدنه استیل

حمام آب شود.

نگهداری

هشدار: پیش از انجام اقدامات نگهداری، دستگاه را از پریز برق بکشید.

جدول مشکل‌یابی		
مشکل	علت محتمل	راه حل
جریان برق در دستگاه وجود ندارد.	حمام آب از پریز برق کشیده شده است.	حمام آب را به برق متصل نمایید.
	سوئیچ روشن معیوب است.	سوئیچ روشن دستگاه را تعویض نمایید.
	فیوز معیوب است.	فیوز را تعویض نمایید.
حمام آب گرم نمی‌شود.	کنترل دما تنظیم نشده است.	کنترل دما را تنظیم کنید.
	مقاوم‌ها معیوب هستند.	مقاوم‌ها را تعویض کنید.
	کنترل محدوده دما تنظیم نشده است.	کنترل محدوده دما را تنظیم نمایید.
دمای آب از دمای انتخابی بیشتر است.	کنترل دما معیوب است.	اگر لازم است، کنترل دما را تعویض نمایید.
	از انتخاب پارامترهای صحیح اطمینان حاصل نمایید.	
نمونه‌ها به آرامی گرم می‌شوند.	تانک آب خالی است یا آب خیلی کم دارد.	تانک را تا سطح آب پیشنهادی پر کنید.
دما به آرامی بالایی رود.	مقاوم (ها) معیوب هستند.	مقاوم (ها) را تعویض نمایید.
	کنترل دما معیوب است.	کنترل دما را تعویض نمایید.

تعاریف پایه

وسیله یکنواخت‌کننده دما. وسیله‌ای که مایعات را برای مخلوط و همگن کردن ویژگی‌های آن (دما، رنگ و غلظت) به هم می‌زند. همزن نیز به آنها اطلاق می‌شود.

سینی نگهدارنده. وسیله‌ای که برای نگهداری ظرف نمونه در کف حمام آب نصب شده است. همچنین، سبب جابه‌جایی گرما در مایع داخل تانک از بالا به پایین و عقب به جلو می‌شود. این امر سبب یکنواخت‌ماندن دمای انتخابی توسط کاربر در تمام قسمت‌های مایع تانک می‌شود. به‌طور معمول، این سینی‌ها از استیل ساخته شدند.

رنگ الکترواستاتیک. در این مراحل از ویژگی جذب ذرات باردار الکتریکی استفاده می‌شود. یک اختلاف پتانسیل بین ۸۰ تا ۱۵۰ کیلووات به شبکه سیمی که رنگ روی آن برای باردار کردن ذرات اسپری می‌شود اعمال می‌گردد. مواد فلزی که اسپری می‌شوند به قطب مخالف ولتاژ قوی متصل هستند؛ بنابراین، ذرات رنگ را جذب می‌کنند. قطعه اسپری شده بعداً برای ذوب کردن ذرات در فور الکتریکی قرار می‌گیرد که سبب چسبیدن قوی این ذرات به قطعه می‌شود.

فیوز. یک ابزار ایمنی که مدارهای الکتریکی را از عبور زیاد جریان برق محافظت می‌کند. فیوزها از موادی ساخته شدند که ساختمان و ویژگی‌های آنها تحت شرایط تعریف شده خوب کار کنند. اگر بنا به دلایلی این طراحی به هم بخورد، فیوز می‌سوزد و عبور جریان الکتریکی مختل می‌شود.

مقاوم متغیر. یک مقاوم الکتریکی در داخل یک لوله بسته که معمولاً برای گرم کردن مایعات مانند آب یا روغن کاربرد دارد.

مقاومت. مقاومتی که یک جسم یا مدار الکتریکی در خلاف جهت جریان الکتریکی وارد می‌کند. مقاومت از ویژگی‌های یک مدار است که انرژی الکتریکی را به گرما (در خلاف جهت) تبدیل می‌کند. مقاومت [R] یک جسم مانند سیم، نسبت مستقیم با طول سیم [L] و نسبت غیرمستقیم با مساحت [a] جسم دارد. مقاومت از رابطه زیر محاسبه می‌شود:

$$R = k \times \frac{L}{a}$$

به طوری که:

k = مقداری ثابت که به واحد مورد استفاده بستگی دارد.

L = طول هادی جریان برق

a = مساحت بخشی از هادی

اهم (Ω) واحد معمول مقاومت الکتریکی است، یک اهم برابر یک ولت/ یک آمپر است.

فصل ۶



هود بیولوژی ایمنی

کد GMDN	۱۵۶۹۸	۲۰۶۵۲	۲۰۶۵۳	۲۰۶۵۴
کد ECRI	۱۵-۶۹۸	۲۰-۶۵۲	۲۰-۶۵۳	۲۰-۶۵۴
نام‌گذاری	هودهای بیولوژی ایمنی	هودهای بیولوژی ایمنی، کلاس I	هودهای بیولوژی ایمنی، کلاس II	هودهای بیولوژی ایمنی، کلاس III

موارد استفاده از سیستم

هود بیولوژی ایمنی برای موارد زیر کاربرد دارد:

۱. حفاظت کاربر در برابر خطرهای عوامل عفونت‌زا.
۲. حفظ نمونه آزمایش از آلودگی.
۳. حفاظت محیط.

این هودها برای کارهای معمول روزانه در ارتباط با پاتوژن‌ها (انگل‌ها، باکتری‌ها، ویروس و قارچ)، محیط کشت سلولی و تحت شرایط بسیار دقیق برای مواد سمی نیز کاربرد دارند.

اصول عملکرد

هودهای بیولوژی ایمنی از یک کابینت معمولاً از جنس استیل، دارای پنجره شیشه‌ای در قسمت جلو با ارتفاع قابل تنظیم، سیستم تهویه با موتور الکتریکی، هواکش و مجموعه‌ای از کانال‌ها که داخل کابینت فشار منفی ایجاد می‌کنند، ساخته شده‌اند. این سیستم برای حفاظت کاربر از داخل به سمت بیرون، لایه‌ای از هوا تولید می‌کند. در داخل کابینت، هوا پس از عبور از یک سری کانال‌ها به فیلترهایی با کارایی بالا (HEPA) می‌رسد. باتوجه به طراحی کابینت‌ها، هوای داخل آزمایشگاه با روش‌های مختلف بازیافت می‌شود. جریان هوا که در هودهای کلاس II از فیلتر به سطح کار حرکت می‌کند، لایه‌ای و آرام است. خلاصه‌ای از انواع هودها و مشخصات آنها در بخش بعد آورده شده است.

این وسیله برای کنترل ذرات ریز معلق میکروبی یا سمی در هوا در نتیجه فعالیت‌هایی مانند مخلوط کردن، سانتریفوژ کردن، پی‌پت کردن و بازکردن در ظرف‌های خلأ دار کاربرد دارد. هودهای^۱ بیولوژی با ایجاد جریان هوای مناسب از کاربر، محیط اطراف و نمونه^۲ حفاظت می‌کند. واژه‌های دیگر این وسیله «هود جریان هوای یکنواخت لایه‌ای»^۳ و «هود ایمنی» است.

تصویر یک هود بیولوژی ایمنی

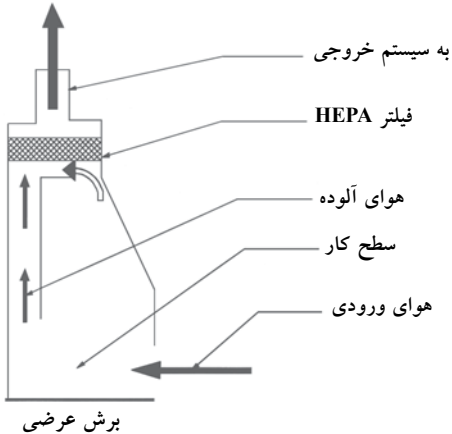
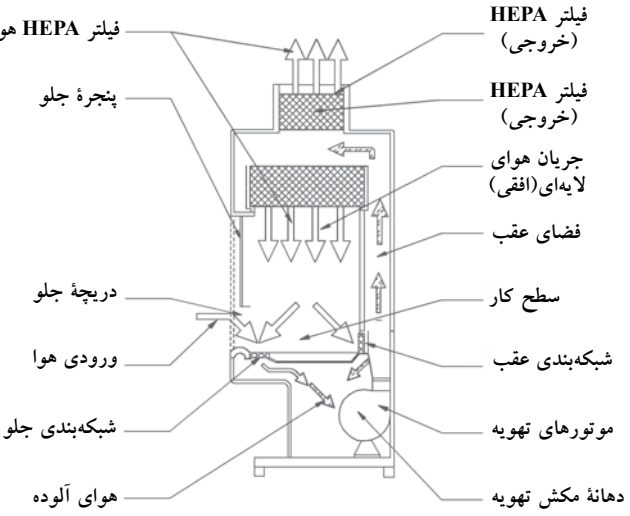
شکل ۱۹. هود بیولوژی ایمنی



1. Biological Safety Cabinets
2. Manipulated Sample
3. Laminar Flow Cabinets



خلاصه‌ای از انواع هودهای بیولوژی ایمنی

مشخصات	نوع هود، با تصویر
کلاس I - نوع A	
<ol style="list-style-type: none"> ۱. امکانات: حفاظت کاربر و محیط. ۲. سرعت هوا حین ورود به هود: ۳۸ سانتی‌متر بر ثانیه (cm/s). ۳. مناسب برای کار با عوامل گروه خطر سطح ۱، ۲ و ۳. ۴. سیستم تهویه با کارایی بالا، سیستم خروجی که ممکن است به فضای بیرون ارتباط داشته یا نداشته باشد. ۵. معایب: مانع آلودگی نمونه مورد آزمایش در کابینت نمی‌شود. 	
کلاس II - نوع A	
<ol style="list-style-type: none"> ۱. امکانات: حفاظت کاربر، نمونه و محیط. ۲. سرعت هوا در حین ورود به هود: ۳۸ سانتی‌متر بر ثانیه (cm/s). ۳. مناسب برای کار با عوامل گروه خطر سطح ۱، ۲ و ۳. ۴. سیستم تهویه: دو فیلتر با کارایی بالا، یکی در قسمت سطح کار هود نصب شده است؛ فیلتر دوم در سیستم خروجی که ممکن است به فضای بیرون ارتباط داشته باشد، نصب شده است. ۵. این مدل‌ها ۷۰٪ حجم هوا را بازیافت^۲ و ۳۰٪ باقی‌مانده را جایگزین^۳ می‌کنند. 	

۱. به مشخصات عوامل گروه خطر در قسمت بعد «ایمنی زیستی» توجه فرمایید.

مشخصات	نوع هود، با تصویر
<p>۱. امکانات: حفاظت کاربر، نمونه و محیط.</p> <p>۲. سرعت هوا حین ورود به هود: ۵۰/۸ سانتی متر بر ثانیه (cm/s).</p> <p>۳. مناسب برای کار با عوامل گروه خطر سطح ۱، ۲ و ۳.</p> <p>۴. سیستم تهویه: دو فیلتر با کارایی بالا هوای آلوده (۷۰٪) داخل هود را بازیافت می کنند، و پس از فیلتر کردن از طریق شبکه جلویی به بیرون هدایت می شود (۳۰٪).</p> <p>۵. تمام هودهای بیولوژی یک فشار منفی دارند.</p> <p>۶. امکان کار با مقادیر کم مواد سمی و رادیواکتیو را دارد.</p>	<p>کلاس II - نوع B۱</p>
<p>۱. امکانات: حفاظت کاربر، نمونه و محیط.</p> <p>۲. سرعت هوا در حین ورود به هود: ۵۰/۸ سانتی متر بر ثانیه (cm/s).</p> <p>۳. مناسب برای کار با عوامل گروه خطر سطح ۱، ۲ و ۳.</p> <p>۴. سیستم تهویه: دو فیلتر با کارایی بالا جهت تهویه هوا وجود دارد و هیچ نوع بازیافتی وجود ندارد.</p> <p>۵. در تمام کانال های آلوده یک فشار منفی وجود دارد.</p> <p>۶. یک کانال خروجی دارد که امکان کار با مواد سمی و رادیواکتیو را فراهم می کند.</p>	<p>کلاس II - نوع B۲</p>

مشخصات	تصویر مدل هود
<p style="text-align: center;">کلاس II - نوع B₃ یا A/B₃</p> <p>۱. امکانات: حفاظت کاربر، نمونه و محیط. ۲. سرعت هوا حین ورود به هود: ۵۰/۸ سانتی متر بر ثانیه (cm/s). ۳. مناسب برای کار با عوامل گروه خطر سطح ۱، ۲ و ۳. ۴. سیستم تهویه: دو فیلتر با کارایی بالا. ۵. در تمام کانال‌های آلوده یک فشار منفی وجود دارد. ۶. به نام کابین ترکیبی شناخته شده است و می‌تواند به وسیله کانال به هم اتصال یابد (نوع B₃). اگر کانالی وجود نداشته باشد، نوع A است. ۷۰٪ حجم هوای هود را بازیافت می‌کند.</p>	
<p style="text-align: center;">کلاس III</p> <p>۱. امکانات: حفاظت کاربر، نمونه و محیط. ۲. سیستم تهویه: دو فیلتر با کارایی بالا در محل خروج، یک فیلتر با کارایی بالا در محل مکش. ۳. مناسب برای کار با عوامل گروه خطر سطح ۴. ۴. محفظه هود کاملاً بسته است. تمام موادی که وارد هود می‌شوند یا از آن خارج می‌گردند از طریق محفظه‌های دودریچه‌ای* به هم ارتباط دارند. هر تغییر و آماده‌سازی مواد با استفاده از دستکش‌های متصل به قسمت جلوی هود امکان پذیر می‌باشد.</p>	

* محفظه‌های دودریچه‌ای برای وارد/خارج کردن مواد از هود و با استفاده از دستکش‌های متصل به قسمت جلوی هود در یک فضای کاملاً بسته استفاده می‌شود [م].

۴. صاف و تراز بودن زمین برای قرارگرفتن هود ضروری است.
۵. باید اطراف هود فضای آزاد وجود داشته باشد. ارتفاع اتاق باید مطابق و متناسب با ارتفاع اتاق توصیه شده توسط سازنده باشد تا هود بدون هیچ مانعی کار کند.
۶. هود نوع B باید به ابزارهایی مانند دریچه تنظیم کننده که جریان هوا را کنترل و تنظیم می کند، مجهز باشد. همچنین یک کانال کشی بیرونی داشته باشد.
۷. اتصالات گاز باید در مجاورت هود باشد تا ارتباط لازم به دریچه های تنظیم را فراهم کند.
۸. عملکرد هود باید سالانه تأیید شود تا از انطباق آن با دستورالعمل NSF۴۹ اطمینان حاصل گردد.

استفاده از هود ایمنی

- استفاده صحیح از هودهای ایمنی با روش های زیر حاصل می شود:
۱. هر کاری که باید در هود انجام شود، از قبل برنامه ریزی و طراحی نمایید. روش کار و وسایل مورد استفاده را معین کنید. زمان مورد نیاز را با پرسنل دیگر آزمایشگاه تنظیم کنید تا از تداخل کاری جلوگیری شود.
 ۲. کلید هود را روشن کنید. اگر لامپ UV روشن است، آن را خاموش کنید. لامپ فلورسنت و هواکش هود را روشن و از آزادبودن شبکه های هوا در عقب و جلو هود مطمئن شوید. سطح میز کار را آماده کنید و پیش از کار، هود را به مدت حداقل ۱۵ دقیقه روشن نمایید.
 ۳. دست و ساعدها را با صابون ضد عفونی کننده بشوید. در صورت لزوم، برای پوشیدن لباس محافظ (روپوش یا کت آزمایشگاه با آستین بلند، محافظ چشم و دستکش) اقدام نمایید. سطح داخلی هود را با اتانول ۷۰٪ یا ماده ضد عفونی کننده دیگر آماده کنید. سپس هواکش داخل هود ایمنی را روشن کنید.
 ۴. فقط لوازم و موادی که برای آزمایش استفاده می شوند، داخل هود ایمنی قرار دهید. محل تمیز و آلوده هود را شناسایی کنید و وسایل را طوری بچینید که مواد تمیز و استفاده شده کنار هم قرار نگیرند و یا مانع شبکه های هوا در جلو و عقب هود نشوند. کیسه حاوی مخاطرات زیستی، ظروف حاوی مواد ضد عفونی کننده برای قراردادن پی پت ها، و یک ظرف دیگر برای وسایل تیز و برنده در هود ایمنی داشته باشید. وقتی تمام وسایل مورد نیاز آماده شد، اجازه دهید هوا به مدت ۳ تا ۵ دقیقه در هود ایمنی جریان داشته باشد تا از انباشته شدن ذراتی که در مرحله قراردادن وسایل در هود ایمنی به وجود آمده است، جلوگیری شود.

ایمنی زیستی^۱

عوامل میکروبی یا میکرواورگانیسم ها با توجه به نوع میکروب، مقادیر^۲ بیماریزا، نحوه انتقال، میزبان، دسترسی به روش های پیشگیری، و مؤثر بودن درمان بیماری به چهار گروه طبقه بندی شده اند:

۱. **گروه خطر سطح ۱**^۳. گروهی از عوامل بیولوژی که در انسان سالم و حیوانات بیماری ایجاد نمی کنند (بدون خطر فردی و اجتماعی).
۲. **گروه خطر سطح ۲**. گروهی از پاتوژن ها که در انسان و حیوانات بیماری ایجاد می کنند و برای پرسنل آزمایشگاه، جامعه، حیوانات اهلی و محیط در شرایط عادی خطرناک نیستند. پرسنل آزمایشگاهی که در مواجهه با این نوع پاتوژن ها باشند، به ندرت دچار بیماری های جدی می شوند. روش های جلوگیری و درمان مؤثر وجود دارد. همچنین، خطر انتشار این نوع پاتوژن ها محدود است (خطر کم فردی و خطر اجتماعی محدود).
۳. **گروه خطر سطح ۳**. گروهی از پاتوژن ها که معمولاً سبب بروز بیماری جدی در انسان و حیوانات می شوند و اثرات جدی اقتصادی به دنبال دارند. ولی عفونت از یک فرد به فرد دیگر با تماس معمولی منتقل نمی شود. بیماری ایجاد شده با داروهای ضد میکروبی و یا ضد انگل درمان پذیر است (خطر زیاد فردی و خطر اجتماعی کم).
۴. **گروه خطر سطح ۴**. گروهی از پاتوژن ها که معمولاً بیماری خیلی جدی در انسان و یا حیوانات ایجاد می کنند و درمان قطعی ندارند. این پاتوژن ها به آسانی از یک فرد به فرد دیگر، یا از حیوان به انسان و یا برعکس، به صورت مستقیم یا غیرمستقیم و یا با تماس معمولی می توانند انتقال یابند (خطر بسیار زیاد فردی و اجتماعی).

الزامات نصب و راه اندازی

- الزامات زیر برای عملکرد صحیح هودهای بیولوژی ضروری هستند:
۱. محلی در آزمایشگاه که دور از جریان هوا و یا سیستم تهویه باشد. همچنین، هودهای بیولوژی نباید در کنار هودهای دیگر مثل هود مواد شیمیایی نصب شود.
 ۲. یک رابط الکتریکی و لوازم جانبی کنترل و ایمنی، پریز برق با سیم زمین.
 ۳. میز محکم و تراز متناسب با وزن هود که به کاربر اجازه کاربری آسان را بدهد. ارتفاع میز باید مناسب باشد.

1. *The Laboratory Biosafety Guidelines*, 3rd. Edition-Draft, Health Canada. 2001.
2. Infectious Doses
3. Risk level 1 group

نگهداری معمول

هشدار: نگهداری قسمت‌های داخلی هود ایمنی باید فقط توسط فرد آموزش دیده صورت گیرد. برای این منظور، قبلاً هود باید ضد عفونی و وسایل حفاظتی پرسنل نیز استفاده شود.

روش نگهداری کلی هودهای ایمنی ساده است. روش معمول و تواتر آن در زیر توضیح داده شده است:

تواتر: هفتگی

۱. سطح داخلی و سطح کار هود را با الکل اتیلیک ۷۰٪ ضد عفونی کنید.
۲. با محلول تمیزکننده معمولی پنجره جلو و سطح لامپ UV را تمیز کنید.
۳. بادقت خواننده‌های مونومتر را کنترل کنید که ممکن است نمایانگر فشار کم درون فیلتر باشد. عدد مونومتر و تاریخ کنترل را در دفترچه مخصوص این کار ثبت نمایید.

تواتر: ماهانه

۱. سطح خارجی هود مخصوصاً قسمت جلو و بالای آن را با یک دستمال مرطوب تمیز کنید.
۲. قسمت‌های پایین هود را با الکل ۷۰٪ و یا هر مایع ضد عفونی کننده مناسب تمیز کنید.
۳. پیچ‌های کنترل را بررسی نمایید.
۴. مراحل هفتگی را تکرار نمایید.

تواتر: سالانه

۱. مراحل تأیید عملکرد را براساس استاندارد NSF۴۹ انجام دهید.
۲. شدت جریان لامپ UV^۲ را با رادیومتر^۴ کنترل و در صورت لزوم جایگزین سازید.
۳. شرایط لامپ فلورسنت را کنترل و در صورت لزوم جایگزین سازید.
۴. روش نگهداری ماهانه را تکرار کنید.

تغییر سطح کار

برای تغییر مکان سطح کار شرایط زیر را در نظر بگیرید:

۱. پیش از اقدام به تغییر، سطح کار را ضد عفونی کنید.
۲. پیچ‌های قسمت جلوی بدنه میز کار را شل نموده و خارج کنید.
۳. پیچ‌های قسمت عقب بدنه را شل کنید، ولی خارج نکنید.
۴. میز کار را بلند نموده و جلو بکشید.
۵. قسمت جلوی سطح کار را ضد عفونی کنید.
۶. برای وصل کردن قسمت‌های جابه‌جاشده مراحل ذکر شده در مراحل ۲، ۳ و ۴ را به ترتیب عکس انجام دهید.

۳. لامپ‌های UV برای ۷۵۰۰ ساعت کارایی دارند، بعضی از سازندگان تعویض سالیانه را پیشنهاد می‌کنند.

۵. کار را شروع کنید. مواد را در فاصله ۱۰ سانتی متری شبکه جلویی کابینت نگه دارید و سعی کنید فعالیت‌های پرخطر را در قسمت عقب سطح کار هود ایمنی انجام دهید. داخل هود ایمنی از فندک یا شعله استفاده نکنید؛ این ابزارها لایه‌های جریان هوای داخلی را مختل ساخته و باعث سوختن فیلترها می‌شوند. از بیرون آوردن دست‌ها تا زمانی که مراحل آزمایش تمام نشده و مواد آلوده و خطرناک در کیسه یا ظرف‌های ایمنی قرار نگرفته‌اند، خودداری نمایید.

۶. داخل هود ایمنی را تمیز کنید و در پایان جریان هوا را به مدت ۳ تا ۵ دقیقه روشن نگه دارید.

۷. سطح تمام مواد و وسایلی را که در تماس با مواد بیولوژی است، تمیز و ضد عفونی کنید. برای این منظور، از اتانول ۷۰٪ و یا هر مایع ضد عفونی کننده مناسب استفاده نمایید و منتظر بمانید تا خشک شود. سطح هود ایمنی را نیز ضد عفونی کنید. در طرف‌ها را پیش از بیرون آوردن از داخل هود ایمنی ببندید و وسایل را به محل‌های اولیه برگردانید (انکوباتور، اتوکلاو و غیره).

۸. دستکش‌ها و وسایل حفاظت شخصی را با توجه به دستورالعمل مورد استفاده در آزمایشگاه جمع‌آوری کرده، دوربریزید و در خاتمه دست‌ها را با صابون و آب فراوان بشوید.

۹. سیستم تهویه هود ایمنی و لامپ فلورسنت را خاموش کنید. پنجره جلو را ببندید و لامپ UV را روشن نمایید.

نکته: در صورت مشاهده نشی و یا ریختن مواد در حین استفاده، هود نباید خاموش شود و تمام وسایل و اشیای آلوده باید ضد عفونی شوند. انجام این مراحل سبب عدم انتشار آلودگی خواهد شد.

ضد عفونی کردن هود ایمنی

پیش از انجام هر نوع اقدام نگهداری مانند بازکردن قسمت‌های داخلی هود و یا هر کدام از مراحل زیر، هود ایمنی باید ضد عفونی شود:

۱. تعویض فیلترها.
 ۲. انجام آزمایش داخل هود.
 ۳. پیش از انجام آزمایش‌های تأییدی^۱، زمانی که هود ایمنی با عوامل بیولوژی گروه خطر سطح ۲ یا ۳ مورد استفاده قرار گرفته است.
 ۴. پیش از جابه‌جایی هود به محل دیگر.
 ۵. پس از ریختن مواد با سطح آلودگی بالا.
- بهترین و مناسب‌ترین روش ضد عفونی باید توسط فرد مسئول ایمنی صنعتی و خطرهای شغلی تعیین شود. در پیوست G استاندارد NSF۴۹ استفاده از پارا-فرمالدئید دیپلمریزه^۲ برای ضد عفونی هود ایمنی توضیح داده شده است و فقط پرسنلی که آموزش‌های لازم را دیده‌اند، باید این مراحل را انجام دهند.

تعویض لامپ UV

- برای تعویض لامپ UV، باید مراحل زیر انجام گیرد:
۱. هود را روشن کنید و برای ۵ دقیقه بگذارید کار کند.
 ۲. پنجره جلو را تا آخرین حد بالا ببرید.
 ۳. قسمت جلوی سطح کار و لامپ UV را ضد عفونی کنید.
 ۴. اتصال سیم برق هود را خاموش کنید.
 ۵. اتصال لامپ UV را با چرخش ۹۰° قطع کنید. سپس لامپ را جایگزین نمایید. بعضی از سازندگان لامپ را روی صفحه قسمت جلوی هود ایمنی جاسازی کرده اند. در این مدلها، لازم است که ابتدا پیچ این صفحه باز شود تا محل جایگزین کردن لامپ تعیین گردد. بعد از باز کردن صفحه جلو، لامپ مطابق مراحل ذکر شده تعویض و جایگزین می شود.

نگهداری تخصصی

- در نهایت، هود ایمنی به یک نگهداری تخصصی نیز نیاز دارد. مراحل ذکر شده در پایین، مراحل هستند که با توجه به دفترچه راهنمای دستگاه و توسط فرد آموزش دیده باید انجام شود:
۱. تأیید عملکرد سالانه هود ایمنی باید مطابق با استاندارد NSF۴۹ انجام شود.
 ۲. تعویض موتور. معمولاً این موتور با سیستم القا و کنترل فرکانس کار می کند و زغال ندارد. (*۱)
 ۳. قسمت های تهویه را جایگزین نمایید. (*۲)
 ۴. فیلتر را جایگزین کنید. (*۳). زمان تعویض این فیلتر به میزان استفاده از هود ایمنی و سیستم تهویه آزمایشگاه بستگی دارد. اگر سیستم مناسب کنترل گرد و خاک در آزمایشگاه وجود داشته باشد، فیلتر چند سال کار می کند.
 ۵. سیستم کنترل الکتریکی را تعمیر کنید: آلام کنترل جریان هوا، وضعیت پنجره و سرعت را کنترل کنید.
 ۶. شیرهای تنظیم کننده جریان هوا را تمیز و تعمیر نمایید.

تأیید عملکرد هودهای ایمنی

- تأیید عملکرد هودهای ایمنی بر اساس استاندارد NSF۴۹ است که شامل تمام هودهای کلاس II می شود. این مراحل شامل مواد، ساختار و آزمایش هایی است که عملکرد ایمن و مناسب هود را تضمین می کند. مراحل زیر شامل آزمایش های اشاره شده در استانداردها است. اصل استانداردها باید برای جزئیات کار مرور شوند.

2. Noise
3. Smoke
4. Drainage escape test

۱(*). این تأیید مستلزم آماده داشتن مستندات از قبل است.

ارزیابی عملکرد (جایگزین)

۲. ارزیابی عملی و کاربری. از اینکه هود مطابق با ادعای سازنده

کاری کند، اطمینان حاصل نمایید.

۳. ارزیابی عملکرد. از اینکه گنجایش و سطح کار هود در شرایط

معمول و بحرانی کافی است، اطمینان حاصل نمایید.

در جدول زیر عواملی که در ارزیابی عملکرد در نظر گرفته می‌شود، ذکر شده‌اند. این عوامل به‌طور معمول در فرم‌های ارزیابی که برای این منظور طراحی شده‌اند در نظر گرفته می‌شوند.^۱

۱. ارزیابی عملکرد منوط به دسترسی به مهندسين باتجربه یا مؤسسات مرتبط است.

۲. هر سازمانی فرم‌های نگهداری فنی را طراحی می‌کند.

اگر هود ایمنی در آزمایشگاه وجود دارد، ولی سرویس معتبر موجود نیست، کاربر مسئول می‌تواند مراحل بازمی‌نویسی سالانه را با توجه به استاندارد NSF۴۹ انجام داده و نتایج را ثبت نماید. اگر هود^۱ در شرایط فیزیکی مطلوب است و عملکرد مناسب دارد، مستندات باید نمایانگر درصد خطای کمتر باشد. در زیر بازمی‌نویسی سالانه مشخص شده است:

۱. ارزیابی نحوه نصب دستگاه. از اینکه نصب هود مطابق با توصیه سازنده است، اطمینان حاصل نمایید.

جدول ارزیابی عملکرد هودهای ایمنی

ملاحظات	پارامترها
نام تجاری، مدل، نوع، سری، محل، کد اموال و تاریخ	شناسایی شرکتی هود
سیستم الکتریکی	
اندازه‌گیری ولتاژ به ولت‌متر احتیاج دارد.	ولتاژ
اندازه‌گیری آمپر. به ولت‌متر یا آمپر متر احتیاج دارد.	آمپر
تعیین دما حین کار کردن. سطح صدا و ارتعاش را تعیین نمایید.	موتور/ تهویه
از عملکرد لامپ اطمینان حاصل نمایید.	روشنایی - فلورسنت
از ساعت کار لامپ و شدت نور آن اطمینان حاصل نمایید. به رادیومتر احتیاج دارد.	روشنایی - ماورای بنفش
از بی‌نقص بودن، کیفیت اتصالات و ولتاژ موجود اطمینان حاصل نمایید.	پریش برق
شرایط بی‌نقص بودن سوئیچ‌ها را کنترل نمایید.	سوئیچ‌ها
تأیید چشمی.	یکپارچگی کابل‌های رابط
شرایط فیزیکی و کالیبراسیون را امتحان کنید.	آلارم
شرایط فیزیکی	
تأیید چشمی.	پایانه‌های داخلی / خارجی
تأیید چشمی. در فیلترها و یا در آب‌بندی نباید نشی وجود داشته باشد.	شرایط فیلترها
تأیید چشمی. نباید نشی وجود داشته باشد.	آب‌بندی / واشرها
تأیید چشمی. باید به راحتی حرکت کند و در وضعیت انتخاب شده باقی بماند.	پنجره کشویی
عملکرد	
سرعت جریان را با توجه به کلاس و نوع هود کنترل می‌کند. به بادسنج ^۳ با مقیاس احتیاج دارد.	سرعت جریان
به دستگاه آدیومتر احتیاج دارد.	سطح صدا
خوانده مونومتر هود را یادداشت نمایید.	اختلاف فشار در فیلتر
کارایی	
روشی که در استاندارد فدرال E ۲۰۹۰، تعریف شده است. دستگاه ژنراتور DOP، فتومتر و دستگاه شمارش ذرات لازم است.	شمارش ذرات
شرایط محل مناسب نصب	
به دماسنج: محدوده دمایی ۲۲-۲۰°C نیاز است.	دما
به رطوبت‌سنج ^۴ : محدوده ۴۵-۵۵٪ نیاز است.	رطوبت
باید کافی باشد.	تمیزی
جریان هوای مختل‌کننده عملکرد هود نباید وجود داشته باشد.	جریان هوا

3. Anemometer (Wind Gauge)

4. Hygrometer

جدول مشکل‌یابی ^۱		
مشکل	علت محتمل	راه حل
هیچ‌یک از سیستم‌های نوری و تهویه در هود کار نمی‌کنند.	هود به پریز برق وصل نیست.	از اتصال کابل هود به پریز برق اطمینان حاصل نمایید.
	در اتصالات، جریان الکتریکی وجود ندارد. سیستم برق‌رسانی به هود قطع است.	از وجود برق در پریز و اتصال الکتریکی مطلع شوید و سیستم را روشن و خاموش نمایید.
سیستم تهویه هود کار نمی‌کند، ولی لامپ روشن نمی‌شود.	لامپ هود معیوب است.	لامپ را عوض نمایید. از لامپ با مشخصات اولیه استفاده‌نمایید.
	لامپ هود خوب جاسازی نشده‌است.	اتصالات لامپ را بررسی نمایید. آن را در موقعیت صحیح تنظیم نمایید.
	سیستم الکتروگرمایی قطع جریان، فعال است.	سوئیچ قطع جریان را در حالت روشن قرار دهید.
	کابل لامپ قطع است.	کابل لامپ را کنترل نمایید.
سیستم تهویه هود کار نمی‌کند، ولی لامپ روشن می‌شود.	شدت جریان در لامپ پایدار نیست ^۲ .	ابزار کنترل شدت جریان را تعویض نمایید.
	پنجره جلو بسته است.	پنجره جلویی را تا سطح کار باز کنید.
	موتور سیستم تهویه معیوب است.	موتور سیستم تهویه را جایگزین نمایید.
مونومتر افزایش، کاهش فشار روی فیلتر را نشان می‌دهد.	موتور سیستم تهویه قطع است.	اتصالات الکتریکی موتور را کنترل نمایید.
	باقی‌ماندن ذرات در فیلتر (HEPA) ^۳ افزایش یافته‌است.	مدت زمان استفاده از فیلتر را کنترل نمایید.
	انسداد روی شبکه یا شیارها وجود دارد.	از مسدود نبودن شبکه و یا شیارها با مواد و یا ابزار اطمینان حاصل نمایید.
	لوله خروجی مسدود است.	از مسدود نبودن لوله خروجی اطمینان حاصل نمایید.
در نمونه‌های تهیه‌شده در هود آلودگی وجود دارد.	زیر سطح میز کار یک انسداد وجود دارد.	از مسدود نبودن لوله زیر سطح میز کار اطمینان حاصل نمایید.
	مراحل کار ناتمام است.	از استفاده صحیح هود اطمینان حاصل نمایید.
	در لوله خروجی انسداد وجود دارد.	سیستم خروجی و بازگشت را برای اطمینان از نبود هرگونه انسداد کنترل نمایید.
	عوامل خارجی هود روی جریان هوا در داخل تأثیر داشته و باعث آلودگی نمونه‌ها می‌شود.	مراحل نصب هود و مراحل انجام را بررسی نمایید.
	فیلتر معیوب است.	فیلتر را تعویض و از عملکرد هود اطمینان حاصل نمایید.

1. Purifire® Delta® Series, Biological Safety Cabinets, User's Manual, Kansas City, Labconco Corporation, Part N° 36960-20, Rev. A ECO B296.

2. Lamp's ballast

3. High Efficiency Particulate Air

تعاریف پایه

آئروسول^۱ مخلوطی از ذرات بسیار ریز مایع یا جامد معلق در هوا که میانگین قطر آنها بین 10^{-7} – 10^{-4} سانتی متر است.

تأمین هوا در هود. هوایی که از پنجره جلو وارد هود شده و جایگزین هوای خروجی می‌شود.

هود بیولوژی ایمنی. وسیله‌ای با سیستم تهویه مناسب که کاربر، محیط و نمونه را از آئروسول و ذرات ریز که در نتیجه مخلوط و سانتریفوژ کردن، استفاده از پی‌پت‌ها و بازکردن در ظرف‌های خلأ دار حاوی مواد بیولوژی عفونی ایجاد می‌شود، حفاظت می‌کند.

گواهی تأیید. مراحل تأیید عملکرد هود بیولوژی ایمنی که مطابق با حداقل الزامات عملکرد ایمن هود است. استاندارد NSF ۴۹ شامل هود کلاس II نوع A، B۱، B۲ و B۳ است.

آلودگی زدایی. حذف و یا از بین بردن عوامل عفونی؛ حذف و یا خنثی کردن مواد سمی.

فیلتر (HEPA). یک فیلتر که می‌تواند ذرات ریز با قطر 0.3 میکرون را با کارایی 99.97% حذف کند. این فیلترها از میکروفیبرهای سیلیکات بور که با قدرت چسبندگی مولکول‌های آب به هم متصل هستند، ساخته شده‌اند. مواد فیلتر در داخل یک قاب گنجانده شدند که سبب افزایش سطح فیلتر می‌شود.

جریان هوای لایه‌ای. جریان ملایم و بدون تلاطم یک سیال مانند هوا به صورت لایه‌ای در یک سطح. زمانی که عدد [Re]^۲ کمتر از 3000 است، اتفاق می‌افتد.

NSF. مخفف سازمان ملی بهداشت^۳، یک سازمان غیرانتفاعی است که بهبود و حل مشکلات بشریت را با ارتقای کیفیت زندگی از طریق حفاظت، بهسازی محیط زیست، و همچنین تحقیق، آموزش و خدمت‌رسانی هموار می‌سازد.

سمی. ماده‌ای که اثرات فیزیولوژی مخاطره‌انگیز بر سیستم‌های بیولوژی دارد.

نور ماورای بنفش (UV)^۴. شعاع نور الکترومغناطیس که طول موج آن بین 200 تا 390 نانومتر است. در هودهای ایمنی برای جرم‌زدایی استفاده می‌شود.

سطح کار^۵. سطحی که برای انجام کار و یا فعالیتی داخل هود ایمنی استفاده می‌شود.

1. Aerosol
2. Reynolds Number
3. National Sanitation Foundation
4. Ultraviolet Light
5. Work surface

فصل ۷

سانتریفوژ

کد GMDN	۱۵۱۱۵	۱۰۷۷۸	۱۰۷۷۸
کد ECRI	۱۵-۱۱۵	۱۵-۱۱۷	۱۵-۱۱۶
نام گذاری	سانتریفوژ، ایستاده، سرعت کم، بدون یخچال، برای بانک خون	سانتریفوژ، ایستاده، یخچال دار	سانتریفوژ ایستاده

موارد استفاده از سانتریفوژ

سانتریفوژ به وسیله نیروی گریز از مرکز (نیروی که وقتی اجسام حول یک محور ثابت می چرخند، ایجاد می شود) ذرات سوسپانسیون را از مایع جدامی کند. حرکت دورانی می تواند سبب تفکیک دو مایع با غلظت های مختلف شود. در نتیجه حرکت دورانی نیرویی چند برابر نیروی جاذبه در یک مدت زمان کنترل شده، ایجاد می شود. در آزمایشگاه، سانتریفوژ در مراحلی مانند جداسازی مواد جامد از مایعات بالینی در نتیجه تشکیل رسوب و همچنین برای تفکیک اجزای مختلف خون از جمله گلبول های قرمز، گلبول های سفید، پلاکت ها و انجام آزمایش های متعدد دیگر کاربرد دارد. سانتریفوژ مدل های مختلف دارند. بیشترین مدل هایی که در آزمایشگاه های بهداشتی و بالینی استفاده می شوند، سانتریفوژ رومیزی، اولترا سانتریفوژ، سانتریفوژ هماتوکریت و سانتریفوژ ایستاده هستند.

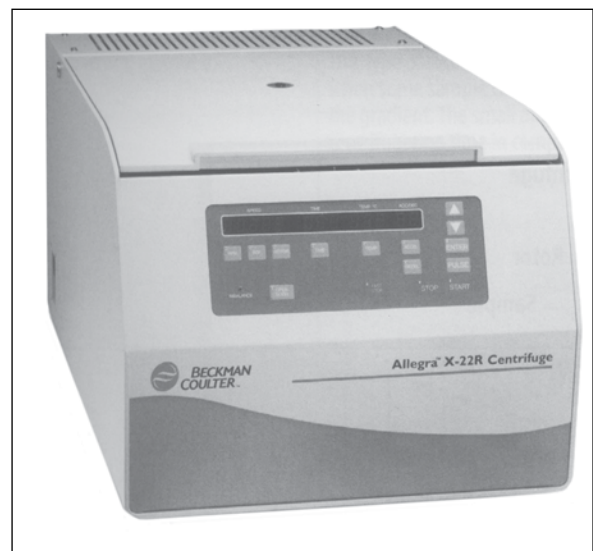
اصول عملکرد

اساس کار سانتریفوژها بیانگر قانون حرکت نیوتن است. وقتی جرمی [m] حول یک محور مرکزی ثابت به صورت دورانی [O] حرکت می کند، یک نیروی گریز از مرکز [N] به محور آن به بزرگی $N = m\omega^2 R$ اعمال می شود. در این فرمول [m] جرم، [R] شعاع و ω سرعت زاویه ای است. سانتریفوژها یک محور چرخان مرکزی دارند که به محفظه نگهدارنده نمونه ها متصل است. سرعت از فرمول زیر تعریف شده است:

$$VT = \omega R$$

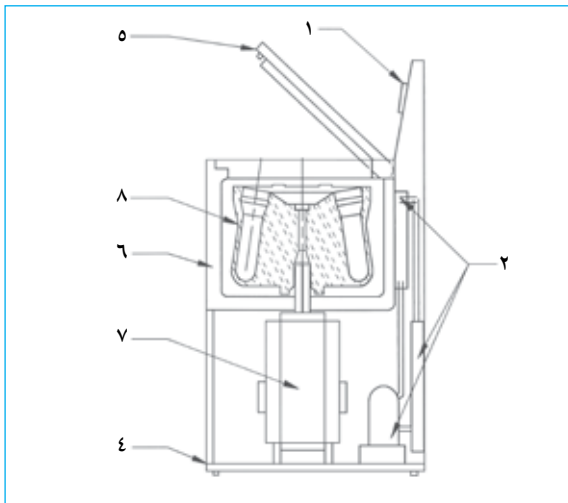
سانتریفوژ^۱ برگرفته از واژه لاتین *Centrum* به معنای مرکز و *Fugere* به معنای گریز است. این وسیله با استفاده از نیروی گریز از مرکز در حرکت دورانی ترکیبات یک مخلوط را از هم جدامی کند. انواع مختلف سانتریفوژ در صنعت و تحقیقات کاربرد دارند. در این فصل، درباره نوع ایستاده سانتریفوژ که معمولاً در آزمایشگاه های بهداشتی و بالینی کاربرد دارد، صحبت خواهد شد.

تصویر سانتریفوژ



۲. سیستم یخچالی (در سانتریفوژهای یخچال دار)
۳. سیستم خلاء (در سیستم های اولتراسانتریفوژ، در عکس نشان داده نشده است)
۴. بدنه
۵. در سانتریفوژ
۶. محفظه
۷. موتور الکتریکی
۸. محور چرخان^۴. انواع مختلف محور چرخان وجود دارد. انواع متداول آن زاویه ثابت، شناور، لوله های عمودی هستند که در مبحث بعدی توضیح داده می شوند.

نمای مقطع عرضی یک سانتریفوژ (شماره ها با توضیح متن مطابقت دارد)



وقتی سیستم با سرعت ω رادیان در ثانیه می چرخد، نمونه ها تحت تأثیر نیروی گریز از مرکز F_p به بزرگی N و در خلاف جهت قرار می گیرند. شکل زیر یک نمای کلی از مفهوم نیروی سانتریفوژ و نتایج به دست آمده را نشان می دهد^۱. نیروی F_p روی ذرات نمونه عمل می کند و سبب جداسازی آنها بر اساس چگالی های مختلف می شود. در زمان کوتاه، ذرات متراکم رسوب می کنند، در حالی که ذرات با تراکم کم در زمان طولانی روی لایه های بالایی لوله ته نشین می شوند. رابطه بین نیروی گریز از مرکز $[\omega^2 r]$ شعاع مورد نظر $[r]$ و جاذبه زمین $[g]$ ، نیروی نسبی سانتریفوژ^۲ (RCF) نام دارد:

$$RCF = \frac{r\omega^2}{g}$$

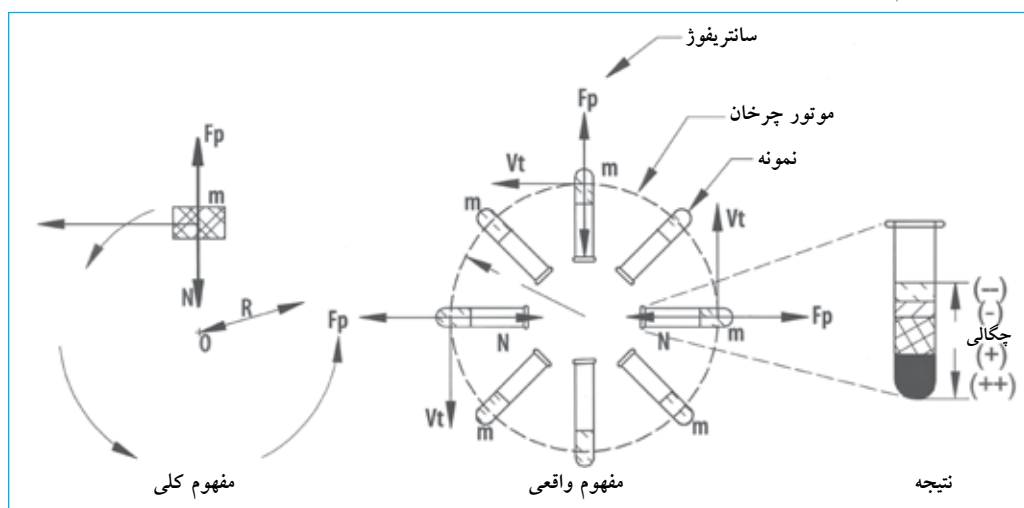
نیروی سانتریفوژ امکان مقایسه انواع مختلف محورهای چرخان را زمانی که نیروی سانتریفوژ یکسان به آنها وارد می شود، فراهم می سازد.

اجزای سانتریفوژ

اجزای اصلی تشکیل دهنده یک سانتریفوژ در زیر توضیح داده شده است^۳:

۱. کنترل الکترونیکی معمولاً دارای قسمت های زیر است: کنترل روشن و خاموش، تایمر، کنترل سرعت (در بعضی سانتریفوژها)، کنترل دما (در سانتریفوژهای یخچال دار)، کنترل ارتعاش (برای ایمنی دستگاه) و سیستم توقف.

شکل ۲۰. مفهوم نیروی سانتریفوژ



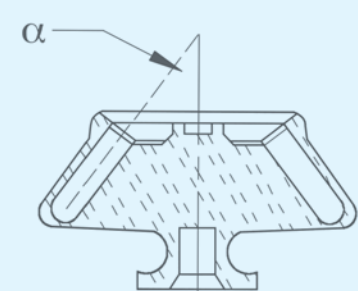
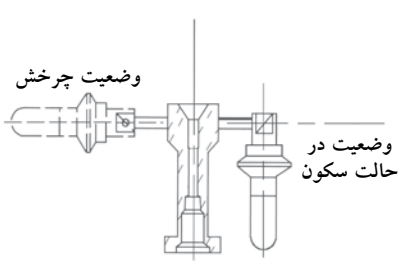
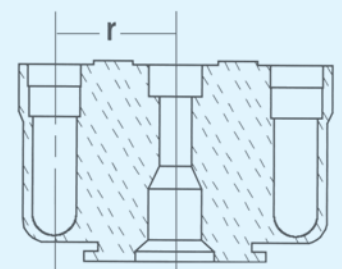
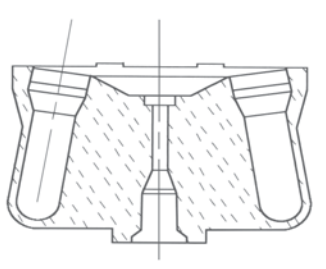
۱. توضیحات بیشتر درباره قانون حرکت نیوتن و اینرسی در کتاب های فیزیک و فصل هایی در رابطه با حرکت دورانی یکسان (هم ارز) موجود است.

2. Relative Centrifugal Field

۳. ردیف ها با شماره ها در عکس (مقطع عرضی) مطابقت دارد.

انواع محور چرخان

نوع محور چرخان در سانتریفوژها متفاوت است. متداولترین آنها در جدول زیر توضیح داده شده است:

تصویر برش عرضی	مشخصات	انواع محور چرخان
	<p>کاربری عمومی دارد. در این نوع سانتریفوژها، لوله‌ها زاویه ثابت (۲۰-۴۵ درجه) نسبت به محور سانتریفوژ دارند. کاربرد این سانتریفوژها عمدتاً در ایجاد سدیمان‌های سلولی است. زاویه‌دار بودن سبب می‌شود مسیر حرکت ذرات کوتاه‌تر شده و زمان سانتریفوژ آنها در مقایسه با محور چرخان با سبب شناور کمتر شود.</p>	<p>محور چرخان با زاویه ثابت^۱</p>
	<p>این محور چرخان در انجام مطالعات براساس چگالی ذرات^۳ و مطالعاتی که سرعت حرکت ذرات براساس اندازه^۴ آنها است، کاربرد دارد. در این مطالعات تشکیل لایه‌های متعدد در طول لوله مشاهده می‌شود.</p>	<p>محور چرخان با سبب شناور^۲</p>
	<p>در این نوع در زمان چرخش، لوله‌های نمونه در حالت عمودی قراردارند. از این نوع محورهای چرخان برای مطالعات براساس چگالی ذرات و وقتی که زمان کوتاه سانتریفوژ شدن^۶ عامل مهمی در تشکیل لایه‌ها است، استفاده می‌شود.</p>	<p>محور چرخان با لوله‌های عمودی^۵</p>
	<p>این نوع محورهای چرخان برای جداسازی نمونه‌هایی که ته‌نشینی ذرات براساس چگالی یا اندازه نیست^۸، طراحی شده است. زاویه کوچک در این نوع محورها زمان سانتریفوژ شدن را در مقایسه با محور چرخان با زاویه ثابت کم می‌کند.</p>	<p>محور چرخان بالوله‌های تقریباً عمودی^۷</p>

1. Fixed Angle Rotors

2. Swinging Buckets Rotors

3. Isopycnic Studies

4. Rate-Zonal Studies

(Separation by sedimentation coefficient)

5. Vertical Tube Rotors

6. Zonal - Limit Separation (Separation where a short centrifugation time is important)

7. Almost Vertical Tube Rotors

8. Gradient Centrifugation

به طور معمول سانتریفوژها ولتاژ ۱۱۰۷ یا ۲۲۰۷ و فرکانس ۶۰Hz را مصرف می کنند.

۲. محل تمیز، بدون گرد و خاک و سطح محکم و تراز.
۳. اگر سانتریفوژ مجهز به یخچال است، یک فضای آزاد نزدیک کندانسور برای انتقال گرما نیز لازم است.
۴. یک کابینت برای نگهداری لوازم جانبی سانتریفوژ مانند محور چرخان یدک لازم می باشد.

نگهداری معمول

نگهداری معمول یک سانتریفوژ به عوامل متعددی مانند تکنولوژی به کار رفته، میزان استفاده، آموزش، کیفیت جریان برق مصرفی و شرایط محیطی بستگی دارد. موارد زیر شامل نگهداری معمول برای استفاده مطلوب و صحیح کارکردن با سانتریفوژ است و تعمیرات معمولی و یا تخصصی برای هر بدنه و مدل براساس توصیه های سازنده می باشد. همیشه بدنه سانتریفوژی که برای جداسازی نمونه های بالینی و عفونی استفاده می شود، داخل سبدهای نگهدارنده و محور را پیش از هرگونه سرویس ضد عفونی نمایید.

توصیه مهم. اطمینان حاصل نمایید که فقط کاربران آموزش دیده، آشنا با روش کار و نگهداری سانتریفوژ، از آن استفاده کنند. این بر عهده مسئول آزمایشگاه است که اطمینان حاصل نماید کاربرانی که با سانتریفوژ کار می کنند اقدامات پیشگیرانه و آموزش های لازم برای کار با سانتریفوژ را دیده اند.

مدیریت مناسب و توصیه های نگهداری^۴

محورهای چرخان

۱. تاریخ خریداری هر محور چرخان شامل اطلاعات لازم مانند سریال و شماره مدل را ثبت نمایید.
۲. دفترچه راهنمای سانتریفوژ، وسایل جانبی و لوله ها را پیش از استفاده به طور کامل بخوانید.
۳. این محورهای چرخان را فقط در سانتریفوژهایی استفاده کنید که برای آن طراحی شدند.
۴. ویژگی و شرایط هر محور چرخان را در دفتر خاص سانتریفوژ ثبت نمایید تا زمان جایگزینی آنها مشخص شوند.
۵. از توصیه های لازم سازنده برای حداکثر سرعت و غلظت نمونه ها استفاده نمایید. هر محور چرخان برای کار مشخص طراحی شده است و این توصیه ها باید حتماً به کار گرفته شوند.

معمولاً، سازندگان اطلاعات محورهای چرخان را در جدول هایی حاوی مشخصات زیر تهیه می کنند:

۱. نوع محور چرخان. نوع محور چرخان و به طور معمول اطلاعات فنی لازم را معین می کند.
۲. گنجایش محور چرخان. گنجایش محور چرخان را براساس لیتر یا مشتقات آن مشخص می کند. برای مثال: ۶ لیتر، ۲۵۰ میلی لیتر و غیره.
۳. سرعت ماکزیمم. حداکثر سرعت محور چرخان را براساس دور در دقیقه (RPM)^۱ بیان می کند.
۴. ماکزیمم نیروی نسبی سانتریفوژ (RCF).^۲ با توجه به نوع محور چرخان تعیین می شود.
۵. فاکتور K. ضریب رسوب دهی^۳ و از فرمول زیر محاسبه شده است:

$$k = \frac{\ln(r_{\max}/r_{\min})}{\omega^2} \times \frac{10^{13}}{3600}$$

به طوری که:

ω = سرعت زاویه ای برحسب رادیان بر ثانیه

r_{\max} = بیشترین شعاع برحسب میلی متر، در لوله سانتریفوژ اندازه گیری می شود

r_{\min} = کمترین شعاع برحسب میلی متر، در لوله سانتریفوژ اندازه گیری می شود

مدت زمان لازم برای تشکیل رسوب برحسب ساعت از این فاکتور محاسبه می شود.

۶. اطلاعات در ارتباط با مطابقت یک نوع محور چرخان با سایر مدل های سانتریفوژ همان سازنده.

اخیراً سازندگان سانتریفوژها، قطعات پیشرفته متعددی را در دستگاه ها به کار بردند که ایمنی و طول عمر آنها را طولانی کرده است. در بین آنها میکروپروسسورهایی است که با استفاده از نرم افزارهای ویژه و صفحه کلید، کنترل می شوند و برنامه های متعدد کاری در حافظه دارند. براساس نوع محور چرخان، این برنامه ها زمان سانتریفوژ شدن، دما، دور در دقیقه، افزایش و کاهش سرعت و آلارم را کنترل می کنند.

همچنین، سازندگان موتور القا بدون زغال را در سانتریفوژها جاسازی کرده اند که مزیت کنترل جریان الکتریکی و میدان مغناطیسی تنظیم کننده سرعت موتور را دارد و باعث کم شدن تعداد مراحل نگهداری می شود. نگهداری این دستگاه باید طبق دستورالعمل سازنده باشد.

الزامات نصب و راه اندازی

برای عملکرد صحیح سانتریفوژها موارد زیر ضروری است:

۱. جریان برق مناسب که ولتاژ پایدار یک فاز یا سه فاز را ایجاد نماید (با توجه به مدل و مشخصات سانتریفوژ که سازنده اعلام می کند).

1. Revolutions Per Minutes
 2. Relative Centrifugal Field or Force
 3. Sedimentation Coefficient
 4. <http://www.sunysb.edu/facilities/ehs/lab/cs.shtml>

توصیه‌های اصولی شامل نکته‌های زیر است:

۱. لوله‌ها، آداپتور و دیگر لوازم جانبی را با استفاده از محلول تمیزکننده (۱:۱۰) در آب و برس‌های نرم غیرفلزی بشویید. از دستگاه شستشوی خودکار برای این منظور استفاده نکنید.
۲. از استون و یا الکل برای شستشوی لوله‌ها استفاده نکنید. سازندگان محلول‌های خاصی را برای هر نوع لوله سانتریفوژ توصیه می‌کنند.
۳. از خشک کردن لوله‌ها در فور خودداری کنید. همیشه از بخار هوای داغ برای این منظور استفاده کنید.
۴. از یکبار مصرف نبودن لوله‌ها اطمینان حاصل نمایید. اگر آنها برای یکبار مصرف ساخته شده‌اند، دوباره از آنها استفاده ننمایید.
۵. برای استریل نمودن، نوع مواد سازنده لوله‌های آزمایش را بشناسید؛ چون تمام لوله‌ها نمی‌توانند گرمای مراحل استریلیزاسیون را تحمل کنند. لوله‌های شیشه‌ای معمولاً با فشار در دمای 121°C به مدت ۳۰ دقیقه استریل می‌شوند.
۶. لوله‌ها و شیشه‌ها را در محل تاریک، خشک و دور از بخارات مواد شیمیایی و یا اشعه ماورای بنفش نگهداری کنید.
۷. میزان پر بودن و بسته بودن در لوله‌های شیشه‌ای را برای جلوگیری از سقوط آنها داخل محور چرخان هنگام چرخیدن تعیین کنید. برای این منظور به توصیه‌های سازنده توجه کنید.

نگهداری پیشگیرانه

هشدار: هرگز روی سانتریفوژی که ضد عفونی نشده است، اقدامات نگهداری و تغییر انجام ندهید.

مهم‌ترین اقدامات نگهداری سانتریفوژ عبارت است از:

تواتر: ماهانه

۱. از تمیز بودن بخش‌های خارجی سانتریفوژ مطمئن شوید و از ریختن قطرات روی محور چرخان خودداری کنید.
۲. مطمئن شوید اتصالات و سیستم‌های تنظیم در شرایط مطلوب هستند. قسمت‌های لازم را با توجه به توصیه سازنده روغن کاری نمایید.
۳. قفل ایمنی در سانتریفوژ را کنترل کنید. این کنترل یک جزء اساسی در تأمین ایمنی کاربر است؛ و در سانتریفوژ را زمانی که محور چرخان می‌چرخد، بسته نگه می‌دارد.
۴. برای روغن کاری قسمت‌های مختلف و انتخاب نوع روغن و زمان انجام از توصیه‌های سازنده استفاده نمایید. در سانتریفوژهای مدل جدید بلبرینگ‌هایی استفاده شده است که احتیاج به روغن کاری ندارند.
۵. از وضعیت واشرها و اتصالات مطمئن شوید.

۶. هنگام کار با محلول‌های غلیظ در لوله‌های استیل یا پلاستیک که توسط سازنده تهیه شدند، از سرعت بالا استفاده نکنید.
۷. اگر اکثراً با محلول نمکی^۱ کار می‌کنید، از محورهای چرخان تیتانیوم^۲ استفاده نمایید.
۸. از پوشش محور چرخان محافظت کرده و از محلول‌های تمیزکننده قلیایی و یا محلول‌های حل‌کننده این پوشش استفاده نکنید. جنس محورهای چرخان معمولاً از آلومینیم است و با پوشش آندی آلومینیم پوشیده شدند که از ساختار فلزی آنها محافظت می‌کند.
۹. برای تمیز کردن محور چرخان از برس‌های پلاستیکی استفاده ننمایید. برس‌های فلزی روی پوشش محافظ خراش ایجاد می‌کنند و سبب فرسودگی آنها در طول زمان می‌شوند. همچنین فرسودگی و خوردگی با توجه به شرایط محیطی می‌تواند تسریع شده و سبب تقلیل مدت زمان استفاده از محور چرخان گردد.
۱۰. اگر قطراتی از مواد خورنده روی محور ریخته است، سریعاً آن را پاک نمایید.
۱۱. پس از اینکه محور چرخان سانتریفوژ با آب شسته شد، با هوای پرفشار خشک نمایید.
۱۲. محور چرخان با لوله‌های عمودی یا تقریباً عمودی را به روشی که سطح بزرگ آنها رو به پایین و بدون در باشد، نگهداری کنید.
۱۳. محور چرخان را در یک محل خشک نگهداری کنید و آنها را به‌طور دائم در سانتریفوژ نگذارید.
۱۴. سبدهای شناور محور چرخان را بدون روکش نگهداری ننمایید.
۱۵. فنر و واشرها را با توجه به توصیه‌های سازنده روغن کاری کنید.
۱۶. به توصیه‌های مربوط به مدت زمان ضمانت و استفاده از انواع مختلف محورهای چرخان توجه کنید.
۱۷. از محورهای چرخان کهنه استفاده نکنید.
۱۸. اگر از مواد رادیواکتیو استفاده می‌کنید، از حفاظ^۳ استفاده کنید.
۱۹. اگر با عوامل بیولوژی گروه خطر (سطح ۲ و یا بالاتر) کار می‌کنید، محورهای چرخان را داخل کابینت‌های ایمنی، پر و یا خالی نمایید.
۲۰. هیچ‌وقت در سانتریفوژ را زمانی که کار می‌کند باز نکنید و همچنین، سعی نکنید محور چرخان را با دست متوقف سازید.

لوله‌ها

مواظبت از لوله‌ها شامل پر کردن لوله‌ها، انتخاب دمای مناسب و محدوده سرعت سانتریفوژ، و همچنین شستن و استریل بودن آنها است.

1. Saline
2. Titanium
3. Sheild

تواتر: سالانه

ب) شرایط فیلترهای هوا را کنترل کنید. اگر فیلتر مسدود است، آن را تمیز و یا جایگزین نمایید.
ج) داخل و خارج سانتریفوژ را تمیز کنید و آلودگی های باقی مانده در اثر استفاده متوالی را پاک نمایید. اگر اختلالی در عملکرد دستگاه مشاهده شود، از تکنسین سرویس کمک بگیرید.

نکته: از ریختن مایعات روی کلیدهای کنترل پیشگیری نمایید. این کلیدها باید با نوک انگشتان فعال شوند و استفاده از ناخن سبب ایجاد سوراخ در روکش محافظ آنها می شود.

هر ۶ ماه:

اگر سانتریفوژ دارای موتور با زغال است، آنها را کنترل کنید. اگر لازم است، آن را با زغال نو که دارای مشخصات یکسان می باشد، تعویض و جایگزین کنید.

وسایل و لوازم مورد نیاز

به منظور ارزیابی و نگهداری معمولی یک سانتریفوژ، ابزار یا دستگاه های زیر ضروری هستند:

۱. کلید و یا آچار برای بازکردن مهره های محور چرخان.
۲. آنالیزور الکتریکی ایمنی یا دستگاهی برای اندازه گیری شدت جریان.
۳. تایمر
۴. دماسنج الکترونیک با دقت 0.5°C برای سانتریفوژهای یخچال دار
۵. سرعت سنج (نوری).

۱. از اتصالات و تمیز بودن بوردهای الکتریکی مطمئن شوید.
 ۲. شرایط پیچ های کنترل مانند سرعت، زمان، دما، آلارم و قطعات دیجیتالی و آنالوگ را کنترل کنید.
 ۳. تطابق سانتریفوژ با استانداردهای الکتریکی را کنترل کنید. از یک آنالیزور الکتریکی ایمنی^۱ برای این کار استفاده و سیم زمین و شدت جریان را کنترل کنید.
 ۴. اگر سانتریفوژ یخچال دارد، از دماسنج الکتریکی برای کنترل دمای داخل آن استفاده نمایید. اختلاف دما نباید بیشتر از 3°C باشد.
 ۵. دقت زمان سانتریفوژ را با تایمر کنترل کنید. این اختلاف نباید از 10% زمان تعیین شده بیشتر باشد.
 ۶. سرعت سانتریفوژ را با سرعت سنج^۲ کنترل کنید. در غیر این صورت، مراحل توصیه شده توسط سازنده باید انجام شود.
 ۷. از عملکرد قفل ایمنی اطمینان حاصل نمایید.
 ۸. عملکرد سیستم یخچالی سانتریفوژ را با توجه به مراحل زیر کنترل کنید:
- الف) دمای انتخابی را کنترل کنید. این دما نباید از دمایی که با دماسنج دیجیتالی نشان می دهد بیش از 3°C تفاوت داشته باشد.

1. Electric Safety Analyzer
2. Tachometer

جدول مشکل یابی

محورهای چرخان ^۳		
مشکل	علت محتمل	راه حل
لرزش شدید	محور چرخان بالانس نیست.	بارگذاری محور چرخان را تنظیم کنید.
		وزن لوله های مقابل هم باید یکسان و متقارن باشد.
		محورهای چرخان در سانتریفوژهای زاویه ثابت و عمودی را متقارن (هم وزن) بارگذاری کنید.
	سرعت انتخاب شده به سرعت بحرانی نزدیک است.	سرعت مناسب و خارج از محدوده سرعت بحرانی انتخاب نمایید.
		محور چرخان خوب جاسازی نشده است.
پایه محور چرخان روغن کاری نشده و یا کم روغن کاری شده است.	محور چرخان را با توجه به توصیه های سازنده روغن کاری نمایید.	
در و محفظه محور چرخان بعد از سانتریفوژ کردن به سختی باز می شود.	حین سانتریفوژ کردن، خلأ ایجاد می شود.	قسمت تهویه را در سمت بالای محور چرخان یا سبد لوله ها باز کنید تا خلأ از بین برود.
		واشرها را تمیز و روغن کاری نمایید. از توصیه های سازنده برای این منظور استفاده نمایید.

3. Rotors and Tubes for Beckman Coulter J2, J6 and Avanti® J series centrifuges, User's Manual, Palo Alto, California, The Spinco Business Center of Beckman Coulter, 2001.

جدول مشکل‌یابی		
لوله‌ها		
مشکل	علت محتمل	راه حل
لوله‌ها نشستی دارند.	در لوله‌ها محکم بسته نشده‌است.	در لوله‌ها را تنظیم و محکم نمایید.
	لوله‌ها خیلی پر هستند.	سطح مایع ^۱ باید پایین‌تر باشد تا از نشستی لوله‌ها جلوگیری شود.
	سطح مایع در لوله‌های در باز، از حد توصیه‌شده بیشتر است.	حجم و سرعت توصیه‌شده برای سانتریفوژ را کنترل نمایید.
	در لوله‌ها محکم بسته نشده‌است.	با حرکت ملایم در لوله را به آرامی گرم کنید (اگر محتویات در اثر گرما آسیب نبینند). چنانچه لوله‌ها هنوز نشستی وجود دارد، در آنها را محکم‌تر ببندید.
لوله‌ها ترک خورده و یا شکسته شدند.	اگر لوله‌ها در دمای کمتر از دمای توصیه‌شده استفاده شوند، می‌توانند ترک خورده و یا بشکنند.	اگر نمونه یخ زده‌است، دمای آنها را پیش از سانتریفوژ کردن به ۲°C برسانید. عملکرد لوله‌ها را در دمای پایین، پیش از سانتریفوژ کردن ارزیابی نمایید.
	لوله‌ها بر اثر استفاده، می‌توانند شکننده شوند.	لوله‌های تاریخ گذشته را دور بریزید و از لوله‌های نو استفاده کنید.

جدول مشکل‌یابی		
سیستم‌های مختلف		
مشکل	علت محتمل	راه حل
سوئیچ اصلی، روشن بودن دستگاه را نشان می‌دهد، ولی سانتریفوژ کار نمی‌کند.	جریان الکتریکی به دستگاه وارد نمی‌شود.	از عملکرد منبع تغذیه اطمینان حاصل کنید.
در سانتریفوژ بازنمی‌شود.	سانتریفوژ خاموش است.	سانتریفوژ را روشن نمایید. دسته را فشار داده و در را باز کنید.
دکمه «عدم تعادل» فعال است.	لوله‌ها در سانتریفوژ بالانس نیستند.	لوله‌ها را بالانس نمایید.
	سانتریفوژ تراز نیست.	سانتریفوژ را در یک سطح تراز قرار دهید.
در سرعت کم، سانتریفوژ لرزش دارد.	مکانیسم تنظیم محور چرخان گیر دارد.	مکانیسم تنظیم محور چرخان را کنترل و تنظیم نمایید.
	لوله‌ها در سانتریفوژ بالانس نیستند.	از بالانس بودن لوله‌ها اطمینان حاصل نمایید.
در سرعت چرخش نوسان وجود دارد.	سرعت انتخابی به رزونانس محور چرخان نزدیک است.	یک سرعت بالای دیگر انتخاب کنید و یا از نوع دیگر محور چرخان استفاده کنید.
	وضعیت تسمه انتقال سرعت بد است. (*).	سانتریفوژ را خاموش و شرایط تسمه را کنترل کنید. تسمه باید میزان باشد.
سرعت چرخش به حداکثر سرعت انتخابی نمی‌رسد.	زغال‌ها معیوب هستند.	سانتریفوژ را خاموش نمایید. از سالم بودن زغال‌ها اطمینان حاصل کنید. در صورت لزوم، زغال‌ها را با زغال نو و با مشخصات یکسان جایگزین نمایید.
	کنترل سرعت کالیبر نیست.	سرعت سنج را کالیبر نمایید.
محفظه سرد، ولی محور چرخان گرم است.	دما صحیح انتخاب نشده‌است.	از انتخاب صحیح دما اطمینان حاصل نمایید.
در صفحه نمایش دکمه نشان‌دهنده وضعیت زغال روشن است.	زغال‌ها در شرایط بدی هستند.	سانتریفوژ را خاموش نمایید. از سالم بودن زغال‌ها اطمینان حاصل کنید. زغال‌ها را با زغال نو و با مشخصات یکسان جایگزین نمایید.

* Valid procedure in centrifuges with potential belt transmission system.

1. Meniscus

تعاریف پایه

پوشش آندی. یک پوشش محافظ سخت، نازک و از جنس اکسید آلومینیم، که روی سطح محور چرخان طی مراحل الکتروشیمی به منظور جلوگیری از خوردگی و فرسودگی داده می‌شود. این پوشش معمولاً به رنگ‌های مختلف است.

سرعت زاویه‌ای. مقدار سرعت چرخشی یک جسم که برحسب رادیان بر ثانیه بیان و از فرمول زیر محاسبه می‌شود:

$$\omega = \frac{2\pi \times \text{rpm}}{60}$$

که:

rpm = سرعت چرخش برحسب دور در دقیقه

π = ضریب ثابت برابر با ۳/۱۴۱۶

زغال. ابزاری که انرژی الکتریکی را بین اتصال الکتریکی خارجی (کابل) و اجزای داخلی (در حال حرکت) یک موتور منتقل می‌کند. به‌طور کلی، زغال‌ها یک بافت بسیار نرم و گرافیتی دارند و در موتورها هر ۶ ماه یک بار باید تعویض شوند.

نیروی سانتریفوژ. نیروی مشهود برابر و در خلاف نیروی مرکزگرا، که اجسام در حال چرخش حول یک محور ثابت را از مرکز چرخش دور می‌کند و نشان‌دهنده اثر اینرسی جسم ساکن است. این نیرو از مؤلفه‌های اجسام ساکن است که با مجموع نیروهای وارده به آن برابری می‌کند. بزرگی / مقدار آن همیشه $[m \times a_n]$ است که در جهت شعاع از مرکز دور می‌شود.

جرم مخصوص (چگالی). جرم یک ماده در واحد حجم است. معمولاً برحسب گرم بر سانتی‌متر مکعب بیان می‌شود.

$$D = \frac{m}{v}$$

جداسازی ایزوپیکریک. یک روش جداسازی براساس چگالی ذرات شناور که به‌عنوان یک روش رسوب‌دهی در تعادل نیز شناخته شده است. سرعت

ذرات با توجه به تفاوت در چگالی از فرمول زیر محاسبه می‌شود:

$$v = \left(\frac{d^2(\rho_p - \rho_c)}{18\mu} \right) \times g$$

به‌طوری که:

$$v = \text{سرعت ته‌نشین شدن} \left[\frac{dr}{dt} \right]$$

d = قطر ذرات

ρ_p = چگالی ذرات

ρ_c = چگالی محلول

μ = چسبندگی محیط مایع

g = نیروی جاذبه

رادیان. یک واحد اندازه‌گیری زاویه. برابر با زاویه مرکزی مقابل به کمانی که طول آن با شعاع برابر است. رادیان به‌صورت نسبت بین کمان تشکیل شده به وسیله زاویه‌ای که رأس آن در مرکز دایره است و دارای طول برابر شعاع است بیان می‌شود.

نیروی نسبی سانتریفوژ. رابطه‌ای بین نیروی سانتریفوژ و سرعت چرخش و شعاع، $[r\omega^2]$ براساس شتاب طبیعی جاذبه (g) بیان می‌شود. این نیرو از رابطه زیر محاسبه می‌شود:

به‌طوری که:

$$RCF = \frac{r\omega^2}{g}$$

R = شعاع (میلی‌متر)

$$\omega = \text{سرعت زاویه‌ای برحسب رادیان بر ثانیه} = \frac{2\pi \times \text{rpm}}{60}$$

g = شتاب جاذبه (استاندارد) = 9807 mm/s^2

رزونانس. ارتعاش یک سیستم مکانیکی در اثر نیروی وارده.

رسوب کردن. ته‌نشین شدن ذرات یک محلول در نتیجه نیروی جاذبه. طی سانتریفوژ کردن، این مرحله سرعت می‌یابد و ذرات از مرکز محور ثابت چرخش دور می‌شوند.

1. Magnitude
2. Density
3. Isopycnic Separation

4. Normal Gravity Acceleration
5. Sedimentation

فصل ۸



دستگاه تقطیر آب

کد GMDN	۴۰۴۷۸
کد ECRI	۱۵-۱۳۶
نام‌گذاری	دستگاه تقطیر

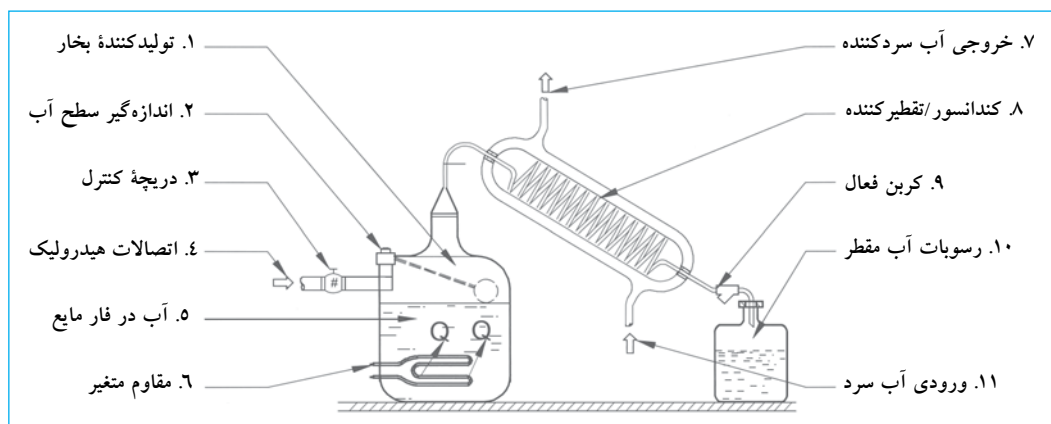
موارد استفاده از دستگاه تقطیر

دستگاه تقطیر آب خالص را از آب شور یا آب شرب تهیه می‌کند. در آب خالص نباید مواد معلق وجود داشته باشد. از آب خالص در آزمایشگاه‌ها، مراحل شستشو، استریلیزاسیون و مراکز برنامه‌ریزی غذایی استفاده می‌شود. هرچه مراحل خالص‌سازی پیشرفته‌تر باشد، آب مقطر با درجه خلوص بالا تولید می‌شود. برای مثال، تهیه محلول‌ها و مواد بیولوژی، مستلزم داشتن آب با درجه خلوص بالا است. تقطیر یکی از مراحل دستیابی به آب خالص است. آبی که در آزمایشگاه مورد استفاده قرار می‌گیرد، باید عاری از هرگونه عامل تب‌زا^۱، با میزان جامدات معلق کمتر از یک قسمت در یک میلیون^۳، pH بین ۷/۲-۵/۴، و مقاومت الکتریکی حداقل 3×10^5 اهم بر سانتی‌متر (ohm/cm) در 25°C باشد^۴.

تقطیر^۱ برگرفته از واژه لاتین *distillare* به معنای تبخیر کردن مایعات به وسیله گرما است. آب مقطرگیری که دستگاه تقطیر آب نیز نامیده می‌شود، و استفاده آزمایشگاهی دارد، آب شرب را طی مراحلی که شامل تبخیر و سرد کردن است، خالص می‌کند. در نتیجه اثر انرژی گرمایی که در فاز مایع بر آب اعمال می‌شود، آب به بخار تبدیل می‌گردد. این امر سبب می‌شود که مولکول‌های آب از دیگر مواد مخلوط جدا شود. بخارات آب پس از عبور از کندانسور، جایی که بخار سرد می‌شود، دوباره به فاز مایع تغییر حالت می‌دهد و در نهایت در یک ظرف ذخیره جمع‌آوری می‌شود. آب مقطر در مقایسه با آب شرب خالص و بدون آلودگی است.

نمای کلی از یک دستگاه تقطیر

شکل ۲۱. دستگاه تقطیر



1. Distiller 2. Pyrogens 3. Parts per Million(ppm)
4. *Warming cabinets, sterilizers, and associated equipment*, Division 11-Equipment, USACE/NAVFAC/AFCEA, UFGS-11710. July 2003.

اصول عملکرد

روش کار دستگاه تقطیر براساس پدیده‌ای است که در طبیعت در چرخه آب اتفاق می‌افتد: انرژی خورشیدی آب دریاها را گرم و قسمتی از آن را به بخار تبدیل می‌کند. این بخارات در ابرها تغلیظ می‌شوند و زمانی که شرایط جوی مناسب است، سرد شده و به شکل باران به سطح زمین برمی‌گردند.

عملکرد دستگاه تقطیر

شکل و طراحی این دستگاه برحسب میزان گنجایش حجم آب متفاوت است. در زیر اجزای دستگاه و نحوه کار با آنها توضیح داده شده است.

۱. تولید کننده بخار. این قسمت تانک جوشان نیز نام دارد، و محفظه ذخیره

آبی است که تقطیر می‌شود. به‌طور معمول، یک اتصال هیدرولیکی دارد که اجازه می‌دهد آب تبخیر شده و دوباره ذخیره شود. جنس این اتصال دهنده در دستگاه‌های کوچک از شیشه و در دستگاه‌های بزرگ از استیل با روکش مس، قلع و یا تیتانیوم است. همچنین، این قسمت می‌تواند سطح، جریان و کیفیت آب را کنترل کرده و دستگاه را در زمان بروز بی‌نظمی یا اختلال در ورود آب، محافظت کند. این قسمت مانند یک منبع تأمین انرژی، از بخار آب حاصل از تانک جوشان و یا از انرژی گرمایی حاصل از هدایت جریان، از یک مقاوم متغیر استفاده می‌کند. هر دو حالت باعث افزایش دما در شرایط عادی (فشار اتمسفر یک و نیروی جاذبه $9/8 \times 10^6 \text{m/s}^2$) و در نهایت، تغییر حالت آب از فاز مایع به بخار در 100°C می‌شود.

۲. سطح آب. وسیله‌ای که سطح مقدار آب در مخزن تولید کننده بخار را تنظیم می‌کند و مستقیماً به اتصال دهنده‌ای وصل است که آب مورد نیاز برای دستگاه تقطیر را تأمین می‌کند. زمانی که مقدار آب در مخزن کاهش می‌یابد، این اتصال دهنده مقدار آب تبخیر شده را بازیافت می‌کند.

۳. سوپاپ کنترل. شیر مکانیکی یا الکترومکانیکی که ورود جریان آب را به مخزن تولید کننده بخار تنظیم می‌کند.

۴. اتصال هیدرولیکی. اتصالاتی که آب را به مخزن تولید کننده بخار هدایت می‌کند.

۵. آب در فاز مایع. به آب داخل مخزن اطلاق می‌شود که انرژی گرمایی حاصل از یک مقاوم متغیر را در شرایط دما و فشار مناسب به بخار تبدیل می‌کند.

۶. مقاوم‌های متغیر. وسیله‌ای که وقتی جریان الکتریکی از آن عبور می‌کند، گرما تولید می‌شود. این مقاوم‌ها با کلاک‌های سرامیک از هم جدا هستند و از محیط بیرون با یک لایه فلزی محافظت می‌شوند.

۷. لوله سرد کننده آب. مسیری که آب برای متراکم شدن بخار و حذف انرژی گرمایی طی می‌کند (سردسازی).

۸. متراکم کننده بخار. وسیله‌ای که در آن بخار آب، انرژی گرمایی خود را از دست داده، سرد و به فاز مایع تبدیل می‌شود. به‌منظور تسریع کار، جریان آب یا هوا با دمای کم در اطراف متراکم کننده که جریان بخار را تولید می‌کند، حرکت می‌کند.

۹. فیلتر. فیلترهای کربن در خروجی متراکم کننده بخار نصب شده‌اند. این فیلترها ذراتی را که ممکن است در بخار متراکم شده وجود داشته باشد، حذف می‌کنند.

۱۰. مخزن آب مقطر. مخزنی که آب مقطر تولید شده در آن ذخیره می‌شود. آب مقطر باید در ظرف‌های پلاستیکی خاص که آلودگی یونی را حذف می‌کند ذخیره شود. معمولاً برای این منظور از ظرف‌های پلی اتیلن، پلی پروپیلن یا پلی تترافلورواتیلن استفاده می‌شود.

الزامات نصب و راه اندازی

باتوجه به طراحی، مدل، گنجایش و نوع دستگاه تقطیر، الزامات راه اندازی ممکن است متفاوت باشد. روش معمول به شرح زیر است:

۱. مکان آرام. یک محیط آرام با سیستم تهویه کافی، محل مناسب نصب است. این یک امر ضروری است؛ زیرا دستگاه تقطیر گرما را به مایع منتقل و سبب افزایش دمای محیط می‌شود. یک فضای باز اطراف دستگاه لازم است تا امکان جریان هوا وجود داشته باشد. بعضی دستگاه‌ها داخل یک جعبه فلزی قرار دارند که در این صورت، دستگاه روی یک پایه نصب می‌شود تا امکان جریان هوا به قسمت پایین دستگاه فراهم گردد.

۲. اتصالات آب شرب. معمولاً قطر اتصال هیدرولیکی ۱/۲ اینچ است. برای عملکرد مناسب، کیفیت آبی که به دستگاه وارد می‌شود، باید ارزیابی شود تا در صورت لزوم سیستم تصفیه آب^۱ نیز به دستگاه تقطیر متصل شود که از تشکیل رسوب در تانک تولید بخار جلوگیری می‌کند. آب شرب برای پر کردن تانک تولید بخار و سرد کردن کندانسور استفاده می‌شود^۲.

۳. اتصالات آب مقطر. آب مقطر تولید شده در مخزن ذخیره می‌شود. در دستگاه‌ها با گنجایش بیشتر، آب مقطر تولید و ذخیره شده، با استفاده از اتصالات لوله کشی در محل‌های مورد نیاز توزیع می‌گردد. آب در دستگاه‌ها با گنجایش کمتر، از محل ذخیره به ظرف‌های کوچک منتقل و در محل مورد استفاده قرار می‌گیرد.

۴. اتصالات تمیز کننده. یک سیفون برای تخلیه ناخالصی‌هایی که ممکن است در تانک تولید بخار انباشته شود در کنار دستگاه نصب شده است.

۱. دستگاه تصفیه آب برای حذف مواد در آب طراحی شده است. این مواد شامل یون‌های معدنی (آنیون و کاتیون) مانند بی‌کربنات، سولفات، کلراید، کلسیم، منیزیم، سدیم، پتاسیم، منگنز، آهن، نیترات و دیگر عناصر در مقدار کم است.
۲. بعضی سازندگان کندانسور را با استفاده از پنکه که سبب عبور جریان هوا در تیغه‌ها است، سرد می‌کنند. این امر سبب انتشار گرما از سطح به محیط می‌شود.

فصل ۸ دستگاه تقطیر آب

۱۰. مجدد آب اضافه‌نمایید و تانک را خالی کنید تا ماده شیمیایی و رسوبات کنده‌شده کاملاً از تانک خارج شوند.
 ۱۱. محافظ تانک را دوباره در جای خود نصب کنید.
 ۱۲. در محافظ جلویی را دوباره جاسازی نمایید.
 ۱۳. دستگاه را در حالت معمولی استفاده‌نمایید.
- هشدار:** در هیچ شرایطی ماده شیمیایی مورد استفاده برای ازبین‌بردن رسوب‌ها، نباید تقطیرشود.

تعویض فیلتر کربن فعال

تواتر: هر ۳ ماه

معمولاً فیلتر کربن فعال در آب، در پایین سیستم توزیع، از تانک ذخیره آب مقطر منشأ می‌گیرد و در جعبه‌ای نصب شده‌است. این فیلتر عموماً وسیله‌ای است که به راحتی می‌شود جایگزین کرد. به‌طور معمول، جایگزینی طبق مراحل زیر انجام می‌شود:

۱. پیچ قسمت بالای فیلتر را باز کنید.
۲. فیلتر استفاده‌شده را بردارید.
۳. فیلتر جدید و با مشخصات یکسان با اصل را جایگزین کنید.
۴. قسمت بالای فیلتر را محکم کنید.

هشدار: فیلتر در جعبه به‌وسیله یک واشر در محل خود قرار می‌گیرد که باید کاملاً در محل ثابت‌شود تا از نشت آب مقطر جلوگیری به‌عمل آید.

نظافت کندانسور

تواتر: سالانه

۱. برای تمیز کردن کندانسور باید محافظ در جلو را باز کرد.
۲. از قطع برق سیستم الکتریکی دستگاه اطمینان حاصل کنید.
۳. کندانسور را بیرون بیاورید. اتصالات مربوط به عبور بخار و اتصالاتی که کندانسور را به دستگاه تقطیر وصل می‌کند، قطع کنید.
۴. پیچ‌هایی که کندانسور را به هواکش وصل می‌کند، باز کنید.
۵. هواکش را بیرون آورده و تیغه‌های آن را تمیز نمایید.
۶. کندانسور را بیرون آورده و گرد و خاک روی سطح تیغه آن را تمیز کنید. استفاده از هوای فشرده و آب و صابون نیز می‌تواند مؤثر باشد.
۷. اجزای مختلف را بشویید.
۸. خشک نمایید.
۹. اجزا را دوباره نصب نمایید.

۵. **اتصالات الکتریکی.** این اتصالات مجهز به وسایل کنترل و ابزارهای ایمنی، باید با استانداردهای ملی و بین‌المللی مورد استفاده در آزمایشگاه مطابقت داشته‌باشد. معمولاً ولتاژ مورد استفاده بین ۲۴۰۷-۲۲۰ با فرکانس ۵۰-۶۰ Hz است.

نکته: همیشه به توصیه‌های سازنده در هنگام نصب توجه‌نمایید تا از عملکرد دستگاه متناسب با مشخصات آن اطمینان حاصل شود.

نگهداری معمول

نگهداری به طراحی و گنجایش دستگاه تقطیر بستگی دارد. نگهداری در اینجا روی دستگاه‌هایی که مجهز به تانک استیل تولیدکننده بخار مقاوم متغیر و کندانسور یخچالی هستند، متمرکز شده‌است.

هشدار: پیش از ارزیابی و یا انجام مراحل نگهداری معمول، اطمینان حاصل‌نمایید که دستگاه به پریش برق وصل نیست.

ارزیابی و تمیز کردن تانک تولیدکننده بخار

تواتر: ماهانه

۱. در محافظ جلو را برای دستیابی به تانک تولید بخار باز کنید.
۲. محافظ تانک تولید بخار را باز کنید.
۳. دیواره‌های داخلی تانک و یا مقاوم متغیر را برای وجود رسوب مشاهده کنید. مقدار رسوب به کیفیت آب مصرفی دستگاه بستگی دارد. اگر مقدار قابل ملاحظه‌ای رسوب وجود داشته‌باشد، برای جلوگیری از آسیب به مقاوم‌ها، آنها را باید تمیز کرد!
۴. رسوب‌ها را تمیز نمایید. عموماً مراحل نظافت شامل استفاده از یک ماده شیمیایی است که باید براساس مشخصات آب مصرفی انتخاب شود. مشخصات آب مصرفی به‌وسیله آزمایش شیمیایی تعیین می‌شود.
۵. آب تانک را خالی کنید تا سطح آب تقریباً ۱۰ سانتی‌متر بالاتر از میله حسگر^۲ و یا مقاوم داخل آب باشد.
۶. ماده شیمیایی مورد نظر را به آب اضافه‌نمایید.
۷. کاملاً مخلوط‌نمایید.
۸. یک شبانه‌روز در تانک نگه‌دارید تا ماده شیمیایی عمل کند.
۹. صبح روز بعد آب تانک را خالی‌نمایید.

۱. مواد معدنی روی پوشش مقاوم‌های متغیر هادی کم‌گرما هستند، به‌طوری که از انتقال مؤثر گرما بین مقاوم و آبی که تقطیر می‌شود، ممانعت می‌کنند. این امر سبب افزایش دمای بیش از حد مقاوم‌ها شده و در نهایت سبب خرابی آنها می‌شود.

استریل کردن تانک ذخیره آب مقطر

تواتر: بعضی اوقات

پیش از استفاده از تانک ذخیره نو، توصیه می شود از استریل و تمیز بودن آن مطمئن شوید. برای مراحل استریلیزاسیون، می توان از محلول سفیدکننده معمولی کلردار استفاده کرد. مراحل به شرح زیر است:

۱. از قطع بودن کلید اصلی برق مطمئن شوید.
۲. محافظ جلو را درآورده تا امکان دسترسی به تانک ذخیره فراهم شود.
۳. فیلتر کربن فعال را از جعبه اش بیرون بیاورید.

۴. یک محلول سفیدکننده با غلظت ۲۰۰ قسمت در یک^۱ میلیون تهیه و داخل تانک بریزید.
۵. این محلول را حداقل به مدت ۳ ساعت داخل تانک نگه دارید.
۶. با استفاده از لوله تخلیه تانک را خالی نمایید.
۷. دستگاه را روشن کنید تا تانک ذخیره با آب مقطر پر شود.
۸. دوباره تانک را خالی نمایید.
۹. فیلتر کربن فعال را در جای خود تعبیه کنید.
۱۰. تانک ذخیره را با آب مقطر پر کنید. فیلتر کربن فعال باقی مانده محلول سفیدکننده را از بین خواهد برد.

جدول مشکل یابی

مشکل	علت محتمل	راه حل
دستگاه آب مقطر تولید نمی کند.	جریان الکتریکی در سیستم وجود ندارد.	از ارتباط سیم های رابط با پریز اطمینان حاصل نمایید.
		از وجود جریان الکتریکی در مدار تغذیه دستگاه اطمینان حاصل نمایید.
دستگاه آب مقطر تولید نمی کند.	مقاوم های متغیر ^۲ سوخته است.	از روشن بودن سوئیچ اصلی اطمینان حاصل نمایید.
		از وجود آب در مخزن جوش و یا تولید بخار اطمینان حاصل نمایید.
در اطراف دستگاه آب وجود دارد.	دستگاه یا اجزای آن صحیح تنظیم نشده است.	از سالم بودن مقاوم های متغیر مطمئن شوید. هدایت الکتریکی یا مقاومت (برحسب اهم) را اندازه گیری نمایید. مقاوم جدید و با مشخصات یکسان با اصل را جایگزین کنید.
		فیلتر را کنترل نمایید که کربن فعال صحیح نصب شده است و از عبور جریان آب اطمینان حاصل نمایید.
در اطراف دستگاه بخار وجود دارد.	سیستم تهویه دستگاه تقطیر کافی نیست.	از نصب صحیح تانک جمع کننده مایع متراکم اطمینان حاصل نمایید.
		از وجود فضای آزاد در اطراف و پشت دستگاه اطمینان حاصل نمایید.
در اطراف دستگاه بخار وجود دارد.	سیستم تهویه خنک کننده، کار نمی کند.	از نبود یک شیء خارجی که از عبور جریان هوا به دستگاه جلوگیری کند، اطمینان حاصل نمایید.
		هر شیئی را که با عبور جریان هوا تداخل دارد، جابه جا کنید.
آب مقطر بو گرفته است.	فیلتر کربن کهنه است.	شرایط سیستم تهویه را کنترل نمایید. اگر روشن است و کار نمی کند، سیستم تهویه را با سیستم جدید و با مشخصات یکسان با اصل جایگزین نمایید.
		فیلتر کربن را تعویض نمایید.

1. 200 ppm
2. Immersion Resistance

تعاریف پایه

تقطیر. مراحلی که طی آن یک مایع در نتیجه حرارت دیدن به بخار تبدیل می‌شود و بعد سرد و متراکم شده دوباره به حالت مایع برمی‌گردد. این مراحل برای جداکردن مواد مخلوط، با توجه به متفاوت بودن درجه تبخیر آنها کاربرد دارد. برای به‌دست آوردن ماده خالص، از مراحل متعدد تقطیر برای حذف دیگر مواد موجود در مخلوط استفاده می‌شود.

سختی آب. ظرفیت شیمیایی آب که با مقدار کربنات، بی‌کربنات، کلراید، سولفات و مواقعی با نیترات کلسیم و منیزیم تعیین می‌شود. مقاومت حاصله در بعضی از مراحل مطلوب نیست. دو مقاومت در آب وجود دارد.

● **سختی موقت.** با مقدار منیزیم، کلسیم کربنات و بی‌کربنات تعیین می‌شود. ممکن است با جوشاندن آب و فیلترکردن رسوب گرفته‌شود. این سختی، مقاومت کربنات نیز نامیده می‌شود.

● **سختی دائم.** با مقدار کلسیم و نمک‌های منیزیم به‌جز کربنات و بی‌کربنات تعیین می‌شود. سختی دائم با جوشاندن آب حذف نمی‌شوند و مقاومت غیر-بی‌کربنات^۱ نیز نامیده می‌شود. توجیه مقاومت:

توجیه مقاومت کربنات کلسیم

آب سبک ۰-۷۵

آب با مقاومت کم ۷۵-۱۵۰

آب مقاوم ۱۵۰-۳۰۰

آب با مقاومت زیاد > ۳۰۰

در آب آشامیدنی، حد مجاز ۳۰۰ میلی‌گرم در لیتر (mg/L) است.

در آب دستگاهی، حد مجاز صفر میلی‌گرم در لیتر (mg/L) است.

● **مقاومت یا سختی کلسیم.**^۲ مقدار کلسیم موجود در آب.

● **مقاومت یا سختی منیزیم.**^۳ مقدار منیزیم موجود در آب.

● **مقاومت کل یا عمومی.**^۴ مقدار کاتیون‌های کلسیم [Ca⁺⁺] و یا منیزیم [Mg⁺⁺] موجود در محلول و بدون در نظر گرفتن آنیون‌های محلول. این مقدار برحسب ppm کربنات کلسیم^۵ بیان می‌شود.

لایه‌ای.^۶ به جامدات معلق رسوب‌شده به‌صورت لایه‌ای در سطح آب مخازن ذخیره اطلاق می‌شود.

محلول.^۷ یک مخلوط مایع همگن از دو و یا چند ماده بدون در نظر گرفتن واکنش‌های شیمیایی بین اجزای مخلوط مایع. محیط حل‌کننده که معمولاً به مقدار زیاد است، حلال^۸ و جزئی که به مقدار کم در محیط مایع وجود دارد، ماده حل‌شونده^۹ نام دارد.

1. Non-bicarbonate Resistance

2. Calcium Resistance or Handness(RCa⁺⁺)

3. Magnesium Resistance or Handness(RMg⁺⁺)

4. Total Resistance or General Handness [TH]

5. CaCO₃

6. Incrustation(Scale)

7. Solution

8. Solvent

9. Solute

فصل ۹



رقیق کننده

کد GMDN	۱۵۱۳۳
کد ECRI	۱۵-۱۳۳
نام گذاری	رقیق کننده‌ها

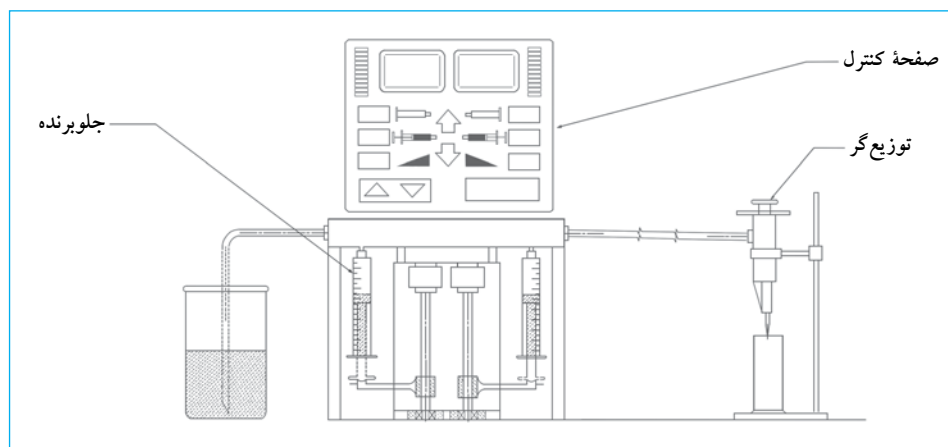
موارد استفاده از رقیق کننده

همانند پی‌یت استفاده از رقیق کننده، به دست آوردن مخلوطی از مواد با غلظت و حجم مشخص است، اما مزیت استفاده از رقیق کننده، خودکار بودن مراحل آن می‌باشد. رقیق کننده‌های خودکار در اندازه و حجم‌های مختلف (بسته به مدل و سازنده) موجود هستند. رقیق کننده‌ها می‌توانند حجمی بین ۲۵ میکرولیتر و ۲۵ میلی‌لیتر را کنترل کنند.

رقیق کننده^۱ برای رقیق کردن مایعات کاربرد دارد. رقیق^۲ برگرفته از واژه لاتین *diluere* به معنای افزودن مایع به محلول است. محلول به ترکیبات همگن از دو یا چند ماده اطلاق می‌شود که می‌تواند گاز، مایع یا جامد باشد. رقیق کردن یعنی کم کردن غلظت یک مایع در یک حلال، که معمولاً این حلال آب است. به کمک رقیق کننده تهیه محلول با غلظت مورد نظر برای استفاده در مراحل تشخیصی آسان تر می‌شود.

نمای یک رقیق کننده

شکل ۲۲. نمای رقیق کننده



اصول عملکرد

یک رقیق کننده قسمت های مختلفی دارد که با حرکت یکنواخت و هماهنگ حجمی از مایعات را با دقت زیاد برداشت و مخلوط می کند و تهیه محلول هایی با حجم بین ۱ میکرولیتر و ۲۵ میلی لیتر را امکان پذیر می سازد. اجزای یک رقیق کننده معمولاً به شرح زیر است:

۱. سیستم نیروی محرکه جلو^۱
۲. سیستم کنترل
۳. سیستم توزیع

سیستم نیروی محرکه جلو

این قسمت مانند سیستم جابه جایی پیستون سرنگ کار می کند. یک یا چند سرنگ با گنجایش متفاوت در رقیق کننده استفاده می شوند تا حجم محلول ترکیبی و یا رقیق شده را کنترل کنند. پیستون سرنگ با مکانیسم کنترل کننده موقعیت حرکت می کند. حجم جابه جاشده با استفاده از فرمول زیر محاسبه می شود:

$$\partial V = A \partial l$$

به طوری که:

∂V = بخشی از حجم که با سرنگ در وضعیت ∂l جابه جا می شود.
 A = سطح یا مساحت پیستون.

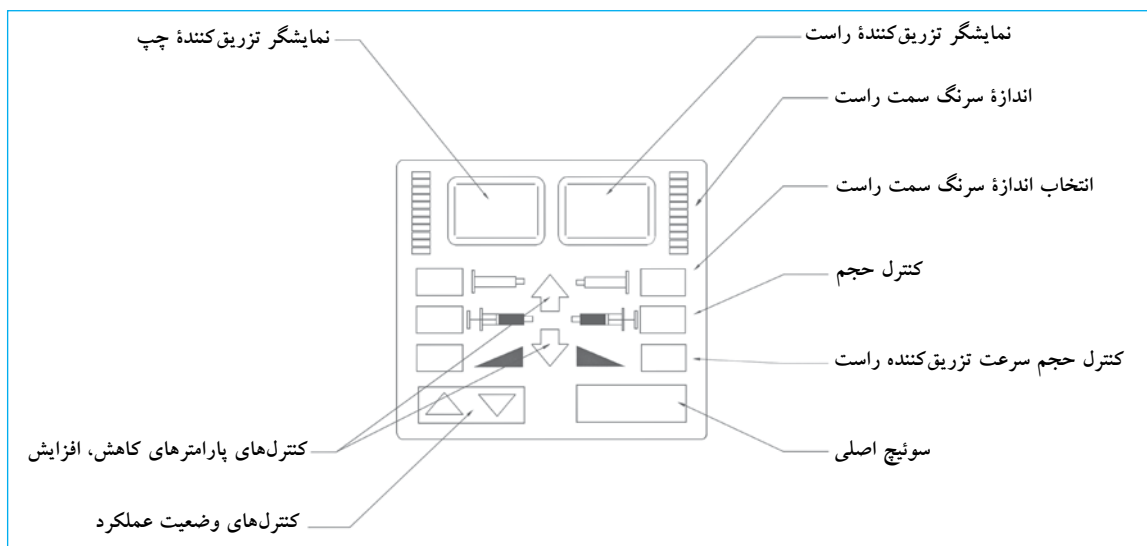
حجم کل جابه جاشده نمایانگر تابع اولیه (انتگرال) زیر است:

$$V = A \int_{l_0}^{l_1} \partial l$$

l_0 و l_1 به وضعیت هایی اطلاق می شوند که جابه جایی پیستون

را تعریف می کند.

شکل ۲۳. کنترل های رقیق کننده



کنترل حرکت پیستون، کنترل حجم جابه جاشده را آسان تر می کند. سیستم جابه جایی با یک موتور الکتریکی که پیچ و مهره های خیلی دقیق را حرکت داده و وضعیت پیستون را تغییر می دهد، فعال می شود. یک مجموعه سوپاپ جابه جایی سرنگ ها را کنترل و کامل می کند. شکل عمومی یک رقیق کننده به مدل و سازنده آن بستگی دارد.

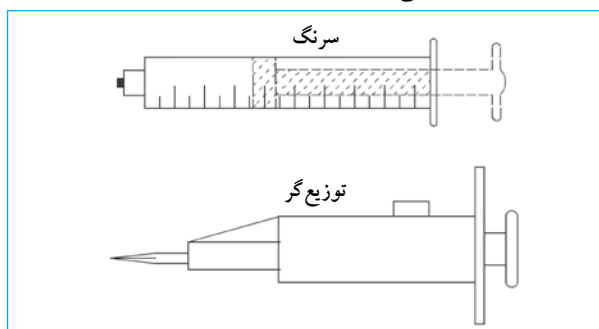
سیستم کنترل

رقیق کننده های مدرن یک سیستم کنترل خودکار دارند و یا با میکروپروسورها کنترل می شوند. این کنترل شامل انتخاب برنامه های زیر است:

۱. مخلوط کردن یا مراحل تفکیک مواد (قابل برنامه ریزی)
۲. تأمین کردن حجم های تعریف شده
۳. ایجاد سرعت در مکش
۴. تعداد چرخه های^۲ کاری مورد نیاز
۵. اندازه و حجم سرنگ انتخاب شده
۶. زمان
۷. آماده سازی و تمیز کردن هر چرخه
۸. مراحل کنترل کیفیت.

در شکل زیر بخش هایی از عملکرد سیستم کنترل (میکروپروسور) نشان داده شده است. کنترل ها برای این مدل اگر دو سرنگ را تنظیم کنند، متقارن هستند.

شکل ۲۴. سرنگ و توزیع گر



نگهداری معمول

به طور کلی، نگهداری معمول بر حذف آلودگی هایی که ممکن است داخل سیستم و یا کانال های عبور محلول باشد، تأکید می کند. مراحل به شرح زیر است:

تمیز کردن سطح خارجی

تواتر: روزانه

هشدار: پیش از اینکه مراحل نظافت سطح خارجی را شروع کنید، دستگاه را از برق بکشید.

۱. سطح خارجی دستگاه را با دستمال تمیز و آغشته به مایع پاک کننده ملایم و آب پاک کنید.
۲. سطوح دستگاه رقیق کننده و لوازم جانبی را به آرامی تمیز کنید.
۳. سطوح را خشک کنید.

هشدار: از نفوذ رطوبت به داخل قسمت های الکتریکی دستگاه خودداری نمایید.

سیستم توزیع

سیستم توزیع از یک سری سرنگ دقیق و وسیله ای به نام توزیع گر تشکیل شده است که به وسیله آن محلول ها با توجه به حجم و سرعت برنامه ریزی شده تأمین می شوند. این سرنگ ها با توجه به میزان غلظت، چسبندگی، و حجم محلول ها انتخاب و نصب شده اند. مایعات از طریق لوله های پلاستیکی قابل انعطاف انتقال می یابند که قطر، طول، و مواد شیمیایی مورد استفاده در ساخت و طراحی آنها متناسب با فعالیت های انتخاب شده می باشد. این لوله ها با اتصالاتی که با دست قابل تنظیم است به هم متصل شده اند. عموماً سرنگ ها با توجه به نوع کاربرد (برای مثال، سرنگ برای معرف ها، رقیق کننده ها و نمونه ها) و حجمی که جابه جا می کنند در جدول زیر طبقه بندی شدند.

در شکل بعد، قسمت های مختلف سیستم توزیع گر نمایش داده شده است.

الزامات نصب و راه اندازی

رقیق کننده باید روی یک سطح تمیز، خشک، کاملاً تراز و به دور از رطوبت مؤثر بر کارکرد دستگاه راه اندازی شود.

اطراف دستگاه فضایی برای تهویه، عبور کابل های مخزن محلول و کامپیوتر باید وجود داشته باشد. این فضا تقریباً ۱۰cm است.

یک خروجی خوب با سیم زمین و مشخصات ولتاژ ۱۱۵V و فرکانس ۶۰Hz یا ۲۴۰V-۲۲۰ و فرکانس ۶۰-۵۰Hz و متناسب با توصیه های سازنده و استانداردهای کشور نیز مورد نیاز است.

جدول اندازه و حجم سرنگ

اندازه لوله ^۱	محدوده حجم	اندازه سرنگ	مدل (با توجه به سازنده)	شماره قطعه (با توجه به سازنده)	
				مایعات چسبناک	محلول آبی ^۳
۱۸	۲/۵-۲۵µl	۲۵µl	DM	DM	DM
۱۸	۵-۵۰µl	۵۰µl	DM	DM	DM
۱۸	۱۰-۱۰۰µl	۱۰۰µl	DM	DM	DM
۱۸	۲۵-۲۵۰µl	۲۵۰µl	DM	DM	DM
۱۸	۵۰-۵۰۰µl	۵۰۰µl	DM	DM	DM
۱۸	۱۰۰-۱۰۰۰µl	۱ml	DM	DM	DM
۱۲	۲۵۰-۲۵۰۰µl	۲/۵ml	DM	DM	DM
۱۲	۵۰۰-۵۰۰۰µl	۵ml	DM	DM	DM
۱۲	۱۰۰۰-۱۰۰۰۰µl	۱۰ml	DM	DM	DM
۱۲	۲۵۰۰-۲۵۰۰۰µl	۲۵ml	DM	DM	DM

1. Table 2.4, Microlab 501 A, 503A, 504A, User's Manual, Hamilton Company.

2. Depending on the Manufacture

3. Aqueous

نظافت سرنگ‌ها، کانال‌ها^۱

هشدار: اگر دستگاه در تماس با مواد خطرناک بوده‌است، موارد ایمنی و پیشگیری در آزمایشگاه باید مراعات شود.

تواتر: روزانه

۱. سیستم را با محلول پاک‌کننده، تمیز کنید. برای انتخاب نوع محلول پاک‌کننده، شستشوی تمام سیستم، و حذف حباب هوا در مسیر، به توصیه‌های سازنده عمل کنید. این مرحله آماده‌سازی دستگاه^۲ نام دارد. دستگاه به ظرف حاوی محلول پاک‌کننده متصل می‌شود و پس از پایان مرحله آماده‌سازی، پسماندها به ظرف دیگری منتقل می‌شوند.

۲. سیستم را تمیز نمایید. برای این منظور، یک محلول دیگر که مکمل محلول پاک‌کننده است، در سیستم جریان پیدامی‌کند (به توصیه سازنده برای این منظور عمل شود). استفاده از آب دیونیزه به عنوان محلول پاک‌کننده نیز متداول است. با توجه به مراحل مورد استفاده در دستگاه محلول پاک‌کننده می‌تواند اتانول، اوره یا محلول سفیدکننده ۱۰٪ در آب دیونیزه باشد.

نظافت سیستم انتقال مایع

تواتر: پیش از سرویس اولیه دستگاه

۱. یک ظرف حاوی محلول پاک‌کننده را آماده نموده و یک لوله پلاستیکی داخل آن قرار دهید (محلول پاک‌کننده را با توجه به نوع دستگاه و توصیه‌های سازنده انتخاب کنید).

۲. لوله انتقال پسماند را در ظرفی که به این منظور اختصاص داده شده‌است، قرار دهید.

۳. آماده‌سازی دستگاه را تا زمانی که اتصالات و لوله‌ها تمیز شوند ادامه دهید.

۴. لوله را از داخل محلول پاک‌کننده درآورده و داخل ظرف آب دیونیزه قرار دهید. آماده‌سازی را دوباره انجام دهید تا مسیر از محلول پاک‌کننده، پاک‌شود. محلول را خالی‌نمایید و ظرف پسماند را بشویید.

۵. چرخه را متوقف کنید.

۶. سیستم انتقال محلول‌ها را در وضعیت غیرفعال^۳ قرار دهید.

۷. سیستم آماده کار و تمیز است.

مراحل نگهداری دستگاه رقیق‌کننده

تواتر: وقتی دستگاه برای مدت طولانی استفاده نشود

۱. سیستم را با استفاده از متانول که سریع خشک می‌شود، آماده‌سازی کنید.

۲. سرنگ‌ها و اتصالات لوله‌ها را خارج کنید.

۳. سرنگ‌ها را داخل جعبه‌های اصلی خود قرار دهید.

۴. سطح خارجی رقیق‌کننده را برای محافظت از گرد و خاک با روکش بپوشانید.

۵. دستگاه را در کابینت قرار دهید.

کنترل کیفی

کنترل کیفی رقیق‌کننده شبیه پی‌پت است. برای تصحیح عدم دقت به توضیحات کالیبراسیون در فصل ۱۶ (پی‌پت‌ها) مراجعه‌نمایید.

1. Hoses or Lines
2. Priming
3. Rest

جدول مشکل‌یابی		
مشکل	علت محتمل	راه حل
دستگاه روشن نمی‌شود.	در تأمین انرژی الکتریکی مشکل وجود دارد.	اتصالات الکتریکی را کنترل کنید.
	منبع تغذیه الکتریکی قطع است.	کابل منبع تغذیه الکتریکی را وصل نمایید.
	فیوز حفاظتی قطع است.	فیوز محافظ را کنترل کنید. اگر فیوز سوخته است، با فیوز نو جایگزین نمایید.
رقیق کننده خوب کار نمی‌کند، ولی هیچ پیامی روی صفحه نمایش وجود ندارد.	صفحه نمایش و یا دیود سیستم نوری احتمالاً آسیب دیده است.	از اتصال کنترل به سیستم خروجی برق اطمینان حاصل نمایید. به تکنسین سرویس سازنده اطلاع دهید.
کلیدهای کنترل کار نمی‌کنند.	دستگاه در وضعیت غیرفعال است.	دکمه شروع/پایان را فعال کنید تا از تکمیل عملکرد پیستون مطمئن شوید.
رقیق کننده مسدود است.	یک مشکل داخلی وجود دارد.	دکمه شروع/پایان را فعال کنید تا از تکمیل عملکرد پیستون مطمئن شوید و چرخه را دوباره شروع نمایید. اگر مشکل حل نشد، به تکنسین سرویس سازنده اطلاع دهید.
رقیق کننده حجم مورد نظر را جابه‌جا و یا خالی نمی‌کند.	لوله هیدرولیک معیوب و یا مسدود است.	از مسدود نبودن لوله‌ها، سرنگ‌ها و اتصالات اطمینان حاصل نمایید. آنها را تمیز یا جایگزین کنید.
	اتصالات لوله‌ها و سرنگ‌ها صحیح نیستند.	از تنظیم صحیح لوله‌ها، واشرها، اتصالات و سرنگ‌ها مطمئن شوید. به تکنسین سرویس سازنده اطلاع دهید.
	سیستم خروجی برق معیوب است.	واشرها را بیرون آورید. از تمیز و سالم بودن آنها مطمئن شوید و دوباره جاسازی نمایید. اگر لازم بود با مشخصات اولیه جایگزین نمایید.
رقیق کننده نتایج دقیق ایجاد نمی‌کند.	واشرها معیوب هستند.	از اتصال کامل لوله‌های تأمین کننده به ظرف‌هایی که محتوی محلول است، اطمینان حاصل نمایید. از تنظیم اتصالات دیگر اطمینان حاصل نمایید. از نصب صحیح سرنگ‌ها و عدم نشتی اطمینان حاصل نمایید. واشرها و لوله‌ها را از نظر عدم نشتی امتحان کنید. سرعت حرکت سرنگ‌ها را برای حذف حباب‌های هوا کم نمایید.
	هوا در مسیر عبور آب دستگاه وجود دارد.	از انتخاب صحیح اندازه لوله و اتصالات آن اطمینان حاصل نمایید. برای حجم‌های کم، از توصیه‌های سازنده برای انتخاب ابعاد صحیح استفاده نمایید.
	هوا در رأس پروب اسپری مکش می‌شود.	پروب اسپری کثیف است. انتخاب وضعیت «اسپری» صحیح نیست.
	سرعت پروب اسپری کم است.	سرعت سیستم نیروی محرکه را کم کنید. هر چه مایعات چسبندگی بیشتر داشته باشند، سرعت کمتر باید انتخاب شود.
در مسیر، هوا یا نشتی به‌طور دائم وجود دارد.	حباب در سیستم وجود دارد. سرعت اسپری کردن خیلی بالا است.	اتصالات را با دست تنظیم کنید. لوله‌هایی با ابعاد متناسب با مایع یا محلول مورد استفاده جایگزین کنید. پیستون یا سرنگ را عوض نمایید. واشر را تعویض نمایید.
	اتصال لوله‌ها شل، کهنه یا معیوب است.	پیستون یا سرنگ معیوب است. واشر معیوب است.
	تهویه مناسب وجود ندارد.	تهویه اتاق را کنترل کنید. سیستم تهویه هوا را در محل کنترل کنید.
رقیق کننده گرما تولید می‌کند.	دمای اتاق بسیار بالا است. برنامه‌ریزی چرخه کاری خیلی فشرده است.	رقیق کننده را با برنامه تعدیل شده چرخه کاری استفاده نمایید.

تعاریف پایه

حفره‌زایی. پدیده‌ای در مایعات که هنگام خالی کردن ظروف پر ایجاد می‌شود. فشار تا زمانی که معادل فشار بخار مایع شود، کاهش می‌یابد. این حالت پدیده‌های مختلفی مانند بخارشدن گازهای حل شده در مایعات، و یا درمورد آب، سبب تولید حباب‌های هوا پس از گذشت زمان کوتاه و تشکیل سطح متخلخل در اطراف می‌شود. این پدیده هنگام استفاده از رقیق‌کننده‌ها، سرنگ بزرگ و سرعت زیاد اتفاق می‌افتد.

غلظت. کمیتی که مقدار ماده شیمیایی در یک محلول را اندازه‌گیری می‌کند. غلظت به صورت مقدار ماده حل شده در حلال بیان می‌شود و واحدهای مختلفی دارد متداول‌ترین آنها عبارت است از: مولاریته [M]، مولالیته [m]، نرمالیت [N] و درصد.

رقیق کردن. کم کردن غلظت یک محلول با افزودن مایعات دیگر. مایع اضافه شده رقیق‌کننده نام دارد. افزودن مولکول‌های یک مایع به مولکول‌های یک مایع دیگر. برای محاسبه حجم V_1 یک مایع با غلظت مشخص C_1 از حجم مشخص V_2 و غلظت C_2 فرمول زیر استفاده می‌شود:

$$V_1 = \frac{V_2 C_2}{C_1}$$

توزیع‌گر. ابزاری که برای توزیع مایعات کاربرد دارد.

توزیع کردن. توزیع یک مایع در حجم ثابت یا به صورت سریال.

انحلال. مرحله‌ای که طی آن یک ماده جامد در یک حلال (مانند آب یا مایعات دیگر) حل می‌شود. ماده شیمیایی در محلول^۲ ماده حل‌شونده^۳ نامیده می‌شود.

اکی‌والان گرم [Eq].^۴ جرم برحسب گرم تقسیم بر اکی‌والان وزنی [EW]:^۵

$$Eq = \frac{\text{mass(g)}}{EW(\text{g})}$$

اکی‌والان وزنی [EW] (یک ماده). از تقسیم جرم مولکولی [MW] به ظرفیت^۶ به دست می‌آید.

$$EW = \frac{MW(\text{g})}{\text{valency}}$$

مولالیته [m]. تعداد مول‌های یک ماده در هر ۱۰۰۰ گرم محلول را نشان می‌دهد. بنابراین، یک محلول m مول با افزودن m مول از ماده به ۱۰۰۰ گرم آب حاصل می‌شود.

مولاریته [M]. تعداد مول‌های یک ماده حل‌شده در یک لیتر محلول است. یک محلول n مولار از یک نمک، با افزودن n مول از آن نمک به آب و در حجم نهایی ۱ لیتر محلول حاصل می‌شود. معمولاً از فرمول زیر استفاده می‌شود:

$$M = \frac{\text{moles}}{\text{Vol(L)}}$$

مول. جرم مولکولی (MW)^۷ یک ماده حل‌شده برحسب گرم:

$$\text{moles} = \frac{\text{mass(g)}}{EW}$$

نرمالیت [N] (یک ماده حل‌شونده). تعداد مول‌های یک ماده حل‌شده در هر لیتر محلول نهایی را بیان می‌کند.

$$N = \frac{Eq}{\text{Vol(L)}}$$

محلول. یک محلول همگن از دو یا چند ماده. مواد حل‌شده را حل‌شونده و محیط حل‌کننده را حلال^۸ می‌نامند. معمولاً در یک محلول مقدار ماده حل‌شونده از حلال کمتر است.

وزن/حجم. نسبتی در بیوشیمی بالینی که جرم یک محلول را برحسب گرم یا مشتقات آن در واحد حجم (لیتر) نشان می‌دهد. مثال: mg/mL, g/L.

نکته: یک واحد دیگر به نام «قسمت در واحد»^۹ برای اندازه‌گیری غلظت‌های خیلی کم استفاده می‌شود. برای مثال: یک قسمت در میلیون^{۱۰} یعنی یک قسمت از یک ماده برای هر ۹۹۹۹۹۹ از ماده دیگر.

1. Cavitations
2. Solution
3. Solute
4. Equivalent - gram

5. Equivalent - Weight
6. Valency
7. Molecular Weight

8. Solvent
9. Part per unit
10. Parts per Million(ppm)

فصل ۱۰

توزیع گر

کد GMDN	۳۵۷۳۴، ۴۱۶۶۳
کد ECRI	۱۶-۲۷۴
نام گذاری	توزیع گر، مایع، آزمایشگاه

موارد استفاده از توزیع گر

- توزیع گر یک ابزار چندمنظوره است که می تواند برای انجام کارهای آزمایشگاهی زیر مورد استفاده قرار گیرد:
۱. تخلیه و توزیع حجمی از مایعات یا محلول ها که به دقت زیادی احتیاج ندارند.
 ۲. توزیع حجمی از محلول ذخیره در مقادیر کم از پیش تعریف شده (توزیع مکرر با حجم نهایی ثابت).
 ۳. مخلوط کردن یک محلول با مکش مکرر و انتقال با استفاده از ابزار مکش و ظرف محلول.
 ۴. تیتراژ کردن یک محلول یا محلول های ذخیره و بررسی. این کار با توزیع ماده ای که با رقیق سازی سریال در داخل محلول رقیق کننده تا رسیدن به نقطه پایانی انجام می شود، صورت می گیرد.

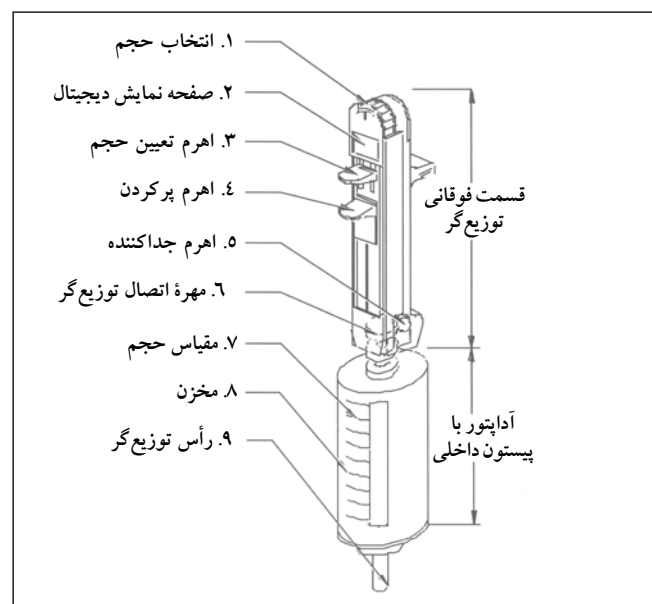
توزیع گر^۱ ابزاری از خانواده پی پت و رقیق کننده است. این واژه برگرفته از پیشوند *dis* به معنای جابه جا کردن و واژه لاتین *pensum* به معنای کار است. مدل های مختلفی از توزیع گر ها وجود دارند. مانند مدل هایی که مناسب مواد شیمیایی هستند و یا در میکروبیولوژی، باکتریولوژی، ایمونولوژی و داروسازی کاربرد دارند. توزیع گر های خودکار نیز وجود دارند که با نرم افزارهای کامپیوتری کنترل می شوند و در مؤسساتی که با درخواست های متعدد آزمایش روبه رو هستند، کاربرد دارند. در این فصل، درباره توزیع گر های دستی که کاربرد زیاد دارند و پی پت های تکرار کننده^۲ نیز نامیده می شوند، صحبت خواهد شد.

تصویر و نمای یک توزیع گر

شکل ۲۵. توزیع گر



توزیع گر



۴. اهرم پر کردن. یک اهرم مکانیکی که با دست برای خالی کردن مایع در داخل مخزن آداپتور فعال می‌شود.
۵. دکمه جداکننده^۴. سیستمی که آداپتور را از سراهرم تعیین حجم آزاد می‌کند.
۶. یک قسمت فرعی که ابزار تنظیم را به رأس توزیع گر متصل می‌کند. این قسمت متشکل از واشر و اتصالات دیگر برای اطمینان از تنظیم مناسب و کافی است.
۷. مقیاس حجم. این مقیاس بیشترین حجمی که می‌تواند با آداپتور توزیع شود را نشان می‌دهد. در بعضی مدل‌ها حجم باقی مانده را نیز نشان می‌دهد.
۸. آداپتور توزیع گر. یک مخزن که محلول اسپری شده و یا ذخیره شده را در چرخه توزیع نگه می‌دارد و با توجه به مدل توزیع گر انواع مختلفی دارد، ساده و ترکیبی با سرسمپلرهای مناسب.
۹. رأس توزیع گر. توزیع و مکش محلول را تسهیل می‌کند. سرسمپلر در رأس قرار می‌گیرد و بدون آن استفاده از توزیع گر ممکن نیست.
۱۰. سوئیچ روشن و خاموش کردن.
۱۱. جعبه باتری (در شکل نشان داده نشده است).

ابزارهای جانبی توزیع گر

برای اینکه توزیع گر کارهای تخصصی انجام دهد، ابزارهای جانبی مناسب لازم است. نمونه‌هایی از آداپتور در شکل زیر نشان داده شده است.

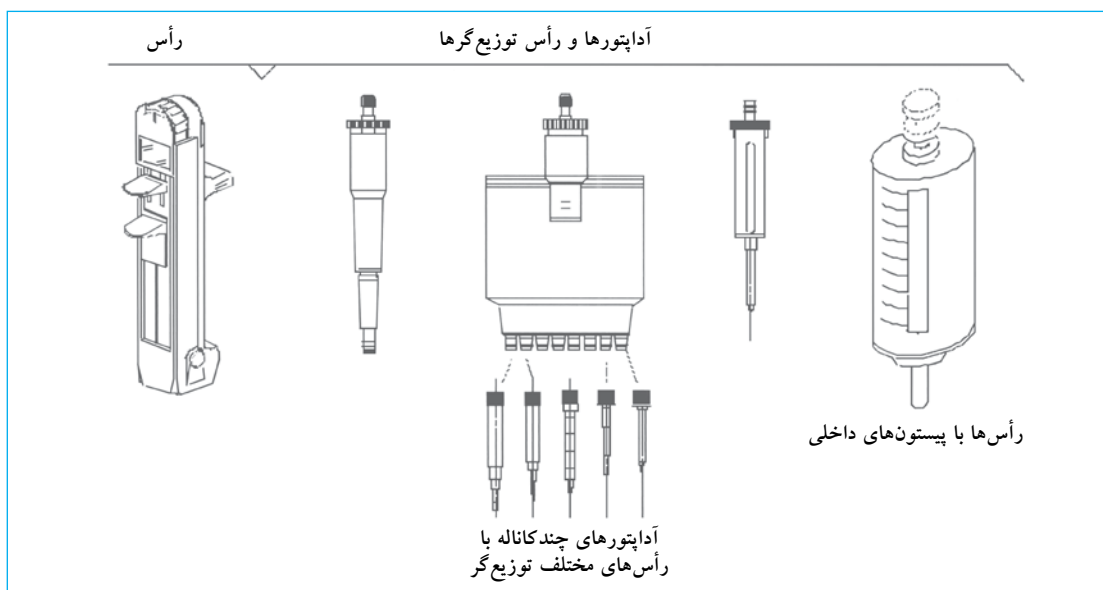
۵. رقیق کردن یک محلول غلیظ با مخلوط کردن حجم‌های مشخص محلول با رقیق کننده.
 ۶. استفاده مانند یک پی‌پت (مکش یک حجم و سپس توزیع آن).
 ۷. توزیع محلول محیط‌های کشت در ظرف‌های محیط کشت^۱. از توزیع گر خودکار با وسایل جانبی برای جابه‌جایی ظرف‌های محیط کشت و نگهداری آنها بعد از توزیع محلول محیط کشت نیز استفاده می‌شود. برای دقت کاری در توزیع محلول محیط کشت (حجم‌های کم)، از سرنگ‌های پلاستیک یکبار مصرف با سوزن شماره^۲ ۱۶ استفاده می‌شود.
- با توجه به پیشنهاد‌های سازنده برای این فعالیت‌ها، ابزار توزیع گر می‌تواند برنامه‌ریزی شود.

اصول عملکرد

به‌طور کلی توزیع گرهای مدرن با کامپیوتر کنترل می‌شوند و دارای اجزای زیر هستند (شماره گذاری زیر به شماره‌های شکل ۲۵ دلالت دارد):

۱. انتخاب حجم. این پیچ برای تنظیم حجم توزیع شده کاربرد دارد. حجم انتخابی روی صفحه توزیع گر نمایش داده می‌شود.
۲. صفحه نمایش دیجیتال. این صفحه اطلاعات مربوط به فعالیت انتخاب شده را نشان می‌دهد، مانند حجم انتخاب شده، سرسمپلر مورد استفاده و اطلاعات مربوط به آلارم و پیغام‌های خطا.
۳. اهرم^۳ تعیین حجم. این اهرم پیستونی را فعال می‌کند که به آداپتور سرنگ برای توزیع حجم انتخابی متصل است.

شکل ۲۶. توزیع گر و ابزارهای جانبی



1. Petri Dishes 2. Product information sheet, 3cc Syringes. For dispensing and plating Methocult®. http://www.stemcell.com/technical/28230_28240-PIS.pdf
 3. Dasage Lever 4. Eject Button

حجم توزیع شده

توزیع گرها برای استفاده در محدوده حجم‌های مشخص تعریف شده‌اند. قبل از استفاده، باید نوع محلول، و حجمی که توزیع می‌شود، در نظر گرفته شود. سازندگان انواع مختلف آداپتور را پیشنهاد می‌دهند. جدول زیر محدوده استفاده از توزیع گرها را نشان می‌دهد.

محدوده حجم توزیع شده	گنجایش آداپتور
۱-۲۰ μl	۰/۱ ml
۲-۴۰ μl	۰/۲ ml
۱۰-۱۰۰ μl	۱ ml
۵۰-۵۰۰ μl	۵ ml
۱۰۰ μl تا ۲ ml	۱۰ ml
۵ ml تا ۲۵۰ μl	۲۵ ml

نگهداری معمول

نگهداری توزیع گر ساده است. در زیر مهم‌ترین آنها توضیح داده شده است:

تواتر: روزانه

۱. توزیع گر را با پارچه نم‌دار و پاک‌کننده ملایم تمیز کنید.
۲. توزیع گر را با ۶۰٪ ایزوپروپانول ضد عفونی نمایید.
۳. از نفوذ رطوبت به قسمت کنترل الکتریکی داخلی جلوگیری نمایید.

تعویض باتری (در صورت نیاز)

۱. محفظه باتری را باز کنید. به طور معمول این عمل با کنار زدن در محفظه از حالت «بسته» به «باز» انجام می‌شود.
۲. باتری‌های استفاده شده را با توجه به توصیه‌های لازم امحان نمایید.
۳. محفظه باتری را با یک تکه پارچه تمیز، و باتری‌های نو را با مشخصات یکسان جاسازی کنید. از جاسازی صحیح باتری‌ها اطمینان حاصل نمایید.
۴. در محفظه باتری را گذاشته و آن را تنظیم نمایید.

الزامات عملکرد

با توجه به نوع توزیع گر، حداقل شرایط کار برای استفاده در زیر بیان شده است:

۱. از متناسب بودن طراحی توزیع گر برای محلول‌هایی که ممکن است استفاده شود، مطمئن شوید و از توصیه‌های سازنده در دفترچه راهنما استفاده نمایید.
۲. یک محیط پاکیزه و آرام با میز کار، تهویه و نور مناسب برای کار با توزیع گر لازم است.
۳. از ثابت بودن دمای اتاق مطمئن شوید (۴-۴۰°C) با اختلاف $\pm 0.5^{\circ}\text{C}$ ، و دمای مطلوب 20°C .
۴. اگر با مواد یا نمونه‌های سمی یا موادی که احتمال خطر بیولوژی دارند کار می‌کنید، از وسایل حفاظت ایمنی فردی استفاده نمایید.
۵. نکته‌های خاص سازنده را برای هر روش کار مراعات فرمایید.

جدول مشکل یابی		
مشکل	علت محتمل	راه حل
امکان نصب آداپتور به توزیع گر وجود ندارد.	اجزا معیوب است.	از تکنیسین سرویس کمک بگیرید.
	قسمت توزیع گر آلوده است.	از نبود گرفتگی اطمینان حاصل نمایید و اگر لازم است، آن را تمیز نمایید. از تکنیسین سرویس کمک بگیرید.
آداپتور را از توزیع گر نمی توان جدا کرد.	سیستم الکتریکی مشکل دارد.	دستگاه را خاموش و روشن نمایید. آن را با دست جابه جا کنید.
	سیستم تنظیم مشکل دارد.	از حرکت پیستون به جلو و عقب اطمینان حاصل نمایید. سیلندر را به بالای منبع ضایعات جابه جانمایید.
سر سمپلر توزیع گر چکه می کند.	سرسمپلر توزیع گر معیوب است.	قسمت توزیع گر را تعویض نمایید.
قسمت پی پت توزیع گر چکه می کند.	سرسمپلر پی پت اتصال خوب ندارد.	سرسمپلر پی پت را درآورده و دوباره متصل نمایید.
	سرسمپلر پی پت درست انتخاب نشده است.	از نوع سرسمپلری که توسط سازنده پیشنهاد شده است، استفاده نمایید.
	پیستون قابلیت نفوذپذیری پیدا کرده است.	پیستون را عوض نمایید. از قسمت های یک تهیه شده به وسیله سازنده استفاده نمایید.
صفحه نمایش سیگنال «کم بودن باتری» را نشان می دهد.	باتری کهنه است.	باتری را تعویض کنید.
صفحه نمایش هیچ سیگنالی را نشان نمی دهد.	باتری کهنه است.	باتری را تعویض کنید.
	سیستم الکتریکی معیوب است.	از تکنیسین سرویس کمک بگیرید.
صفحه نمایش «پیام خطا» را نشان می دهد.	گوناگون	از تکنیسین سرویس کمک بگیرید.
صفحه نمایش «خطای پر بودن» را نشان می دهد.	مقدار محلول در توزیع گر کافی نیست.	از حجم محلول در توزیع گر اطمینان حاصل نمایید.
صفحه نمایش «خطای پر بودن حجم» را نشان می دهد.	محلول بیشتر از آنچه آداپتور یا سرسمپلر می تواند برداشت کند مکش یا اسپری شده است.	تمام محلول ها را از سیستم خالی نمایید. سیستم کارکرد را دوباره کنترل کنید.
صفحه نمایش «خطای انتخاب سرسمپلر» را نشان می دهد.	سر سوزن مورد استفاده برای برنامه انتخابی مناسب نیست.	از تناسب نوع سرسمپلر طراحی شده برای روش کار اطمینان حاصل نمایید.
	سرسمپلر معیوب است.	سرسمپلر را با مشخصات یکسان جایگزین سازید.

تعاریف پایه

محیط کشت. محیط مایع یا جامد که برای فعالیت های بالینی کاربرد دارد. این محیطها برای رشد و شناسایی پاتوژن ها که توانایی ایجاد بیماری را دارند و همچنین اهداف دیگر کاربرد دارند.

قسمت توزیع گر (آداپتور).^۱ ابزاری که به توزیع گر، وصل می شود و برای توزیع یک محلول کاربرد دارد. با توجه به حجم توزیع شده، و مشخصات محلول مورد استفاده اندازه و شکل های مختلفی دارد.

ظرف های محیط کشت.^۲ ظرف های کم عمق از شیشه یا پلاستیک که برای کشت پاتوژن ها در آزمایشگاه کاربرد دارد.

مخلوط کردن.^۳ افزودن یک ماده که واکنش شیمیایی ایجاد نمی کند. در یک مخلوط همگن، ترکیب و ظاهر باید یکنواخت باشد.

1. Dispensing Element(Adaptor)

2. Petri Dish

3. Mix

فصل ۱۱



اسپکترومتر

کد GMDN	۳۶۴۱۱	۳۶۴۱۱	۳۶۴۱۱
کد ECRI	۱۵-۰۸۲	۱۵-۰۸۳	۱۵-۰۸۴
نام‌گذاری	اسپکتروفتومتر، ماوراء بنفش	اسپکتروفتومتر، ماوراء بنفش، مرئی	اسپکتروفتومتر، مرئی

موارد استفاده از دستگاه

در آزمایشگاه اسپکتروفتومتر برای تعیین و میزان غلظت یک ماده در محلول کاربرد دارد و بنابراین با روش‌های اسپکتروفتومتری می‌توان نمونه را مورد تجزیه و تحلیل کمی و کیفی قرارداد.

اصول عملکرد

به‌عنوان یک اصل پایه، نور نوعی از انرژی الکترومغناطیسی در نظر گرفته می‌شوند. سرعت ثابت نور در فضا [C]، تقریباً $3 \times 10^8 \text{ m/s}$ است. سرعت نور در صورت عبور از هر محیط شفاف دیگر، کمی کاهش می‌یابد و از معادله زیر می‌توان سرعت آن را به دست آورد:

$$v_0 = \frac{C}{n}$$

به طوری که:

v_0 = سرعت نور ورودی از هر محیط یا وسیله

n = شاخص بازتاب: که مقدار عددی آن معمولاً بین $1/0$ تا $2/5$ می‌باشد.

اسپکتروفتومتر برگرفته از واژه لاتین *spectrum* به معنای «تصویر» و واژه یونانی *phos* یا *photos* به معنای «نور» است. اسپکتروفتومتر یکی از دستگاه‌های اصلی طراحی شده برای پژوهش و تشخیص است که در آن از ویژگی‌های نور و تداخل آن با سایر مواد استفاده می‌شود. به‌طور کلی نور یک لامپ با مشخصات خاص از ابزاری عبور می‌کند که طول موج مشخصی را جدا و از نمونه عبور می‌دهد. شدت نور خروجی با شدت نور ورودی مقایسه شده و میزان عبور نور^۱ که به عواملی مانند غلظت نمونه بستگی دارد، محاسبه می‌شود.

تصویر اسپکتروفتومتر

یک اسپکتروفتومتر معمولی



انرژی الکترومغناطیسی طیف وسیعی از طول موج‌ها را دارد که در جدول ذیل به برخی از آنها اشاره شده است:

نوع انرژی الکترومغناطیس	گستره طول موج
امواج رادیویی	از چند متر تا چند کیلومتر
امواج رادار	از ۱ تا ۱۰ سانتی متر
امواج مادون قرمز	از ۱ تا ۱۰ میکرون ($10^{-6}m$)
نور مرئی	از ۳۰۰ تا ۷۰۰ نانومتر
پرتوهای X	از ۰/۱ تا ۰/۵ آنگستروم
پرتوهای گاما	تقریباً ۰/۰۰۱۲ آنگستروم

در نتیجه عبور یا برخورد نور با محیط‌های مختلف یکی از پدیده‌های زیر اتفاق می‌افتد: بازتاب^۱، انکسار (شکست)^۲، تجزیه^۳، جذب^۴، پخش^۵، پلاریزه شدن^۶، و پدیده‌های دیگری که با دستگاه‌ها و وسایل مختلف اندازه‌گیری می‌شود. جدول زیر محدوده طول موج‌های دیگر را نشان می‌دهد که در آزمایش‌های اسپکتروفتومتری استفاده می‌شوند.

طیف نور	گستره طول موج
ماوراء بنفش	۱۰-۲۰۰ نانومتر
ماوراء بنفش نزدیک	۲۰۰-۲۸۰ نانومتر
نور مرئی	۳۸۰-۷۸۰ نانومتر
مادون قرمز نزدیک	۷۸۰-۳۰۰۰ نانومتر
مادون قرمز میانی	۳۰۰۰-۲۰۰۰۰ نانومتر
مادون قرمز دور	۳۰۰۰۰-۳۰۰۰۰۰ نانومتر

با توجه به برخورد نور و ماده، شکل ۲۷ در توضیح پیچیدگی پدیده‌ای که رخ می‌دهد، کمک می‌کند.

شکل ۲۷ نشان می‌دهد که نور ورودی I_0 می‌تواند تغییر حالت‌های متعددی پیدا کند؛ می‌تواند منعکس (بازتاب) شود $[I_r]$ ، عبور^۷ کند $[I_t]$ ، پخش شود یا جذب شود و یا مستقیماً به صورت فلئورسانس^۸ ساطع شود $[I_f]$. اساس کار اسپکتروفتومترها اصولاً بر جذب و عبور نور استوار است. برای درک این موضوع قانون بیر - لامبرت را مرور می‌کنیم.

قانون بیر - لامبرت به‌عنوان «قانون بیر» و یا «قانون بیر - لامبرت بوگر»^۹ نیز معروف است. این قانون رابطه بین غلظت نمونه و شدت نوری که از آن عبور می‌کند را نشان می‌دهد. با توجه به این قانون، دو حالت وجود دارد: عبور کردن $[T]$ و جذب کردن $[A]$ ^{۱۱}.

عبور $[T]$: بخشی از نور ورودی با طول موج مشخص است که از داخل نمونه عبور می‌کند.

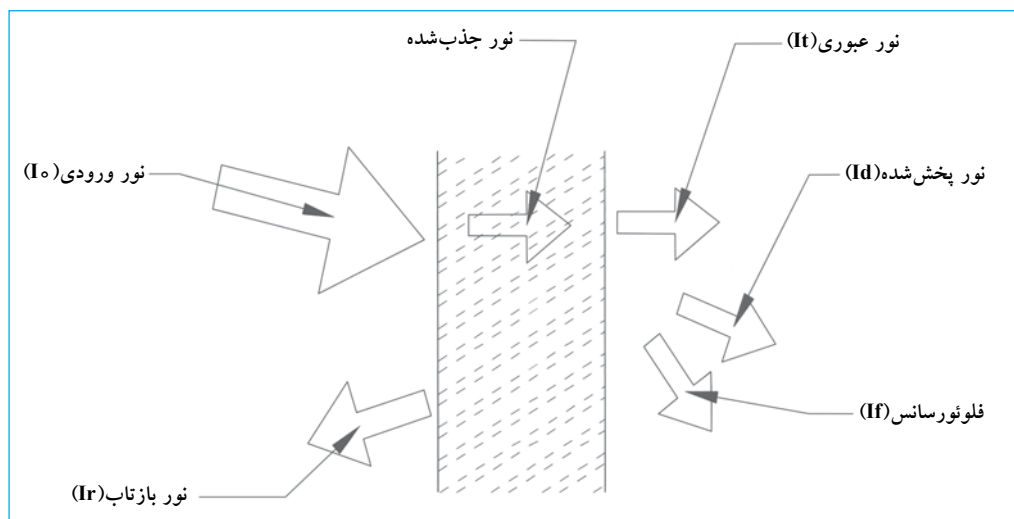
$$T = \frac{I_t}{I_0}$$

به طوری که:

$$I_t = \text{شدت نور عبور کرده (خروجی)}$$

$$I_0 = \text{شدت نور اولیه (ورودی)}$$

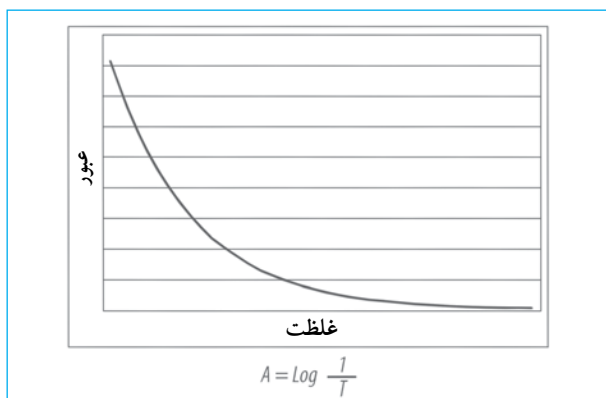
شکل ۲۷. برخورد نور با ماده



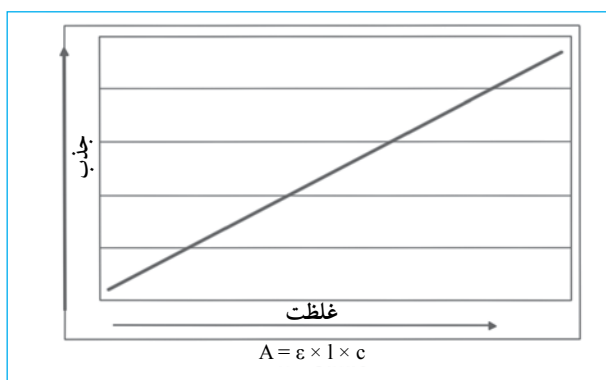
- | | | | |
|----------------|-----------------|-------------------------------|-------------------|
| 1. Reflection | 4. Absorption | 7. Transmitt | 10. Transmittance |
| 2. Refraction | 5. Diffusion | 8. Fluorescence | 11. Absorbance |
| 3. Diffraction | 6. Polarization | 9. Beer Lambert Bouguer's law | |

منحنی‌های ارائه‌شده در زیر نمایانگر مدلی است که چطور مقدار جذب [A] و عبور نور [T] در اثر غلظت [C] براساس قانون بیر تغییر می‌کند.

منحنی عبور نور



منحنی جذب



درصد میزان عبور نور [%T] از فرمول زیر محاسبه می‌شود:

$$\%T = \frac{I_t}{I_0} \times 100$$

تعداد مولکول‌های جاذب نور در یک نمونه متناسب با میزان جذب آن در نمونه است و به‌صورت رابطه ریاضی زیر بیان می‌شود:

$$A = \epsilon \times l \times c$$

به‌طوری‌که:

A = جذب قابل اندازه‌گیری نور

ϵ = ضریب جذب [Litres/ mol. cm]

l = طول مسیر عبور نور در نمونه

c = غلظت نمونه [mol/ Litres]

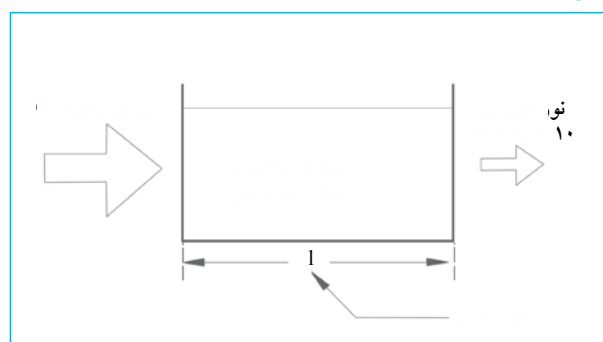
رابطه بین جذب نور [A] و عبور [T] آن با معادله زیر نشان

داده می‌شود:

$$A = \log_{10} \frac{1}{T} = \log_{10} \frac{I_0}{I_t} = \log_{10} 10^{\epsilon \times c \times l} = \epsilon \times c \times l$$

طرح زیر پدیده جذب را توضیح می‌دهد:

شکل ۲۸. پدیده جذب



به‌طور خلاصه، با افزایش غلظت نمونه، میزان عبور نور کم و جذب بیشتر می‌شود.

خطی بودن قانون بیر - لامبرت تحت تاثیر شرایط زیر قرار می‌گیرد:

۱. تغییر تعادل شیمیایی نمونه در نتیجه تغییر غلظت.
۲. تغییر ضریب جذب، در غلظت‌های بالاتر از ۰/۰۱ مول در ماده به دلیل تداخل الکتروستاتیکی بین مولکول‌های مجاور.
۳. تغییر ضریب انکسار در غلظت‌های بالای نمونه.
۴. پخش نور به علت وجود ذرات در نمونه.
۵. فلورئورسانس یا فسفرسانس^۱ نمونه.
۶. تابش غیر تک‌رنگ^۲.

اجزای اسپکتروفتومتر

شکل ۲۹ ارتباط بین اجزای مختلف یک اسپکتروفتومتر را نشان می‌دهد. مهم‌ترین آنها عبارت است از:

۱. منبع نور
۲. مونوکروماتور یا تکرنگ‌ساز
۳. محفظه نمونه
۴. سیستم آشکارساز
۵. سیستم خوانشگر

موارد فوق قسمت‌های اساسی یک اسپکتروفتومتر هستند و تکنولوژی پیشرفته مدل‌های جدید اسپکتروفتومترها را شامل نمی‌شوند. خلاصه‌ای از این موارد در شکل ۲۹ نشان داده شده است.

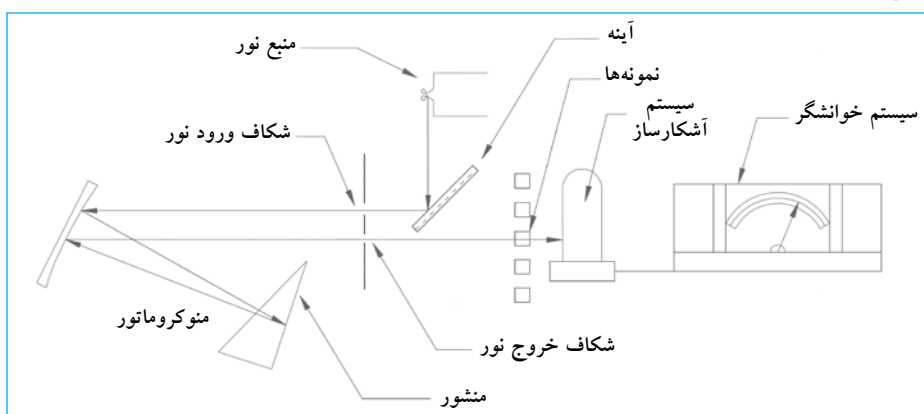
منبع نور

منبع نور با توجه به نوع اسپکتروفتومتر می‌تواند لامپ تنگستن برای نور مرئی یا لامپ دئوتریم^۱ برای نور ماوراء بنفش باشد. بعضی سازندگان اسپکتروفتومتری با لامپ نئون طراحی کرده‌اند که توانایی ساطع کردن نور از طیف مرئی تا ماوراء بنفش را دارد. این لامپ‌ها طوری طراحی شده‌اند که در زمان کاربری و یا تعویض لامپ تنظیمات نوری و کانون آنها تغییر نمی‌کند. انرژی تابشی که به وسیله یک لامپ تنگستن ساطع می‌شود، بین ۲۶۰۰ تا ۳۰۰۰ درجه کلوین است.

مونوکروماتور یا تک رنگ‌ساز

مونوکروماتور یک مجموعه متشکل از چند ماده است که نور سفید را به موج‌هایی با طول موج متفاوت تبدیل می‌کند. یک طول موج برای قرائت غلظت نمونه کاربرد دارد. مونوکروماتور معمولاً متشکل از اجزای زیر است: یک شکاف که نور تولیدشده به وسیله منبع نور را به یک سطح معین محدود می‌کند، مجموعه‌ای از آینه‌ها برای عبور نور از سیستم نوری، یک جز برای جداسازی طول موج‌های پرتو نور (ممکن است منشور و یا

شکل ۲۹: اجزای اسپکتروفتومتر



شبکه انکسار یا انتقال^۲ باشد) و یک خروجی برای انتخاب طول موجی که به نمونه تابیده می‌شود. شبکه انکسار این مزیت را دارد که انوار غیرخطی را حذف می‌کند و به تغییرات دما نیز حساس نیست.

محفظة نمونه

این قسمت برای نگهداری نمونه مورد آزمایش است، مدل‌های مختلفی در شکل و حجم‌های متفاوت برای انواع اسپکتروفتومترها و به نام‌های کووت، میکروسول، میکروپلیت، لوله آزمایش و غیره موجود است. در اسپکتروفتومترهای معمولی، محفظه نگهدارنده نمونه، کووت به شکل مکعب مستطیل است. کووت‌های شیشه‌ای در محدوده ۳۴۰ نانومتر تا ۱۰۰۰ نانومتر و انواع دیگر که از سیلیس ساخته شدند در محدوده نور مرئی ۲۲۰ نانومتر تا ۳۴۰ نانومتر قابل استفاده هستند. همچنین، نوع پلاستیکی و یک‌بار مصرف این کووت‌ها از جنس استایرن^۳ یا پلی استایرن^۴ (مانند میکروپلیت) نیز وجود دارد.

سیستم آشکارساز

این سیستم می‌تواند با استفاده از تقویت‌کننده‌هایی مانند فتوسل‌ها^۵، فتوتیوب‌ها^۶ و فتودایودها^۷ یا فتولمتی پیلرها^۸ بسته به گستره طول موج، حساسیت و سرعت لازم طراحی شود. سیستم آشکارساز آن بخشی از نور که از نمونه ساطع می‌شود و جذب نشده است را به سیگنال الکتریکی متناسب با انرژی دریافت‌شده تبدیل می‌کند. این سیگنال الکتریکی تقویت‌شده و در صفحه نمایش به صورت عددی آشکار می‌شود. در جدول صفحه بعد خلاصه‌ای از معایب و مزایای سیستم‌های آشکارساز ذکر شده است.

سیستم خوانشگر

سیگنالی که از آشکارساز خارج می‌شود، تا زمانی که شدت آن متناسب با درصدی از نسبت مقدار عبور/جذب است تقویت شده و انتقال می‌یابد. دو نوع سیستم خوانشگر وجود دارد:

1. Deuterium
2. Diffraction or Transmission Grating
3. Styrene
4. Polystyrene
5. Photocells
6. Phototubes
7. Photodiodes
8. Photomultipliers

مزایا و معایب سیستم‌های آشکارساز متداول

سیستم	مزایا	معایب
فتوسل یا سلول‌های نوری	مقرون به صرفه	محدوده طول موج محدود بین ۴۰۰ تا ۷۵۰ نانومتر.
	کوچک بودن	حساسیت کم
	متحرک (دینامیک) ^۱	به تغییرات شدت نور به کندی پاسخ می‌دهد.
	به منبع انرژی یا تقویت‌کننده سیگنال، نیاز ندارد.	فرسوده می‌شود. سیگنال وابسته به دما است.
فتوتیوب یا لوله‌های نوری	بین طول موج ۱۹۰ تا ۶۵۰ نانومتر یا ۶۰۰ تا ۱۰۰۰ نانومتر کاربرد دارد.	متناسب به دمای محیطی که در آنجا راه‌اندازی شده‌است به کالیبراسیون نیاز دارد. در نتیجه روشنایی زیاد فرسوده می‌شود.
	قسمت‌های متحرک مکانیکی ندارد. دستیابی به داده‌های طیفی هم‌زمان است. محدوده دینامیکی وسیع دارد. تکرارپذیری در طول موج‌ها بسیار خوب است.	
فتولتی‌پلیر یا چندلایه‌ساز نوری	حساسیت بیشتر نسبت به فتوسل و فتوتیوب دارد.	نفوذ روشنایی روز در زمانی که در حال فعالیت است، سبب سوختن آن می‌شود.
	در محدوده وسیع‌تری از طول موج‌ها کار می‌کند.	بسیار گران است.
	پاسخ سریع به تغییرات شدت نور دارد.	به منبع ولتاژ بالا نیاز دارد.
	مانند فتوسل کهنه نمی‌شود.	فقط در اسپکترومترهای خاص کاربرد دارد.
	می‌توان در محدوده طیفی ماوراء بنفش تا نور مرئی (محدوده طول موج ۱۹۰ تا ۹۰۰ نانومتر) با حساسیت خوب ساخت.	

نگهداری اسپکتروفتومتر

اسپکتروفتومترها دستگاه‌های بسیار تخصصی و گران‌قیمتی هستند. درستی کارکرد آنها تا حد زیاد به روش راه‌اندازی و استفاده بستگی دارد. همچنین دستگاه به شرایط محیط کار و کیفیت برق مورد استفاده وابسته است. نگهداری معمول برای این دستگاه‌ها متفاوت است، و اقداماتی نظیر نظافت دقیق اجزا تا انجام روش‌های اجرایی تخصصی توسط مهندسين یا تکنیسین‌ها با توصیه اطلاعات فنی مربوط به مدل‌های مختلف دستگاه انجام می‌گیرد. انجام دستورالعمل سازنده و استفاده صحیح، مدت فعالیت دستگاه را افزایش می‌دهد. در مدل‌های جدید، سازندگان، سیستم خودکار برای کالیبراسیون و تصدیق را در دستگاه‌ها طراحی کرده‌اند.

در این فصل توصیه‌های مربوط به نگهداری عمومی گروه وسیعی از اسپکتروفتومترها ارائه شده‌است. نگهداری تخصصی این دستگاه‌ها برای هر مدل خاص تنها براساس توصیه‌های سازنده می‌تواند انجام گیرد. روش نگهداری اسپکتروفتومتر و تواتر کنترل‌های لازم به‌طور تقریبی به شرح زیر است:

نوع عقربه‌ای^۲: در این نوع نتایج از روی صفحه عقربه‌ای خوانده می‌شود و دقت قرائت در میان عوامل دیگر، به تعداد تقسیم‌بندی مقیاس بستگی دارد (هر چه تعداد تقسیم‌بندی بیشتر باشد، دقت بیشتر است). در این خوانشگر امکان بروز خطا در قرائت به علت خستگی کاربر و یا عدم شناسایی صحیح مقیاس بالا است.

نوع دیجیتالی^۳: نتایج روی صفحه نمایشگر به صورت عدد و حرف نشان داده می‌شود. در نتیجه خطای قرائت در آنها کمتر است.

الزامات نصب و راه‌اندازی

برای عملکرد صحیح یک اسپکتروفتومتر رعایت نکات زیر ضروری است:

- منبع تغذیه الکتریکی که مطابق با استانداردهای ملی کشور باشد. در قاره آمریکا ولتاژ ۱۱۰V و فرکانس ۶۰Hz معمولاً استفاده می‌شود. در دیگر کشورهای جهان ولتاژ ۲۳۰V-۲۲۰ و فرکانس ۶۰-۵۰Hz است.
- محیط تمیز و عاری از گرد و غبار.
- میز کار محکم و پایدار و دور از تجهیزات که ارتعاش ایجاد می‌کنند، مانند سانتریفوژ و همزن.

1. Robust 2. Analogous Reading Systems or Meters
3. Digital Reading Systems

ارزیابی محیط نصب دستگاه

تواتر: سالانه

محیطی که دستگاه در آنجا نصب شده است، باید بررسی شده و به لحاظ الکتریکی مورد ارزیابی قرارگیرد تا سلامت کاربر تضمین شود. این بررسی شامل ارزیابی وضعیت الکتریکی و ارزیابی فضای اختصاص داده شده به دستگاه در هنگام نصب اسپکتروفتومتر (زیرساخت فیزیکی) می شود.

ارزیابی نحوه نصب الکتریکی

این اقدام جهت ایجاد اطمینان از موارد زیر باید انجام گیرد:

۱. یک خروجی یا پریز با سیم زمین موجود باشد.
۲. پریز باید در شرایط خوب بوده و طول سیم اتصال آن بیشتر از ۱/۵ متر تا دستگاه نباشد.
۳. ولتاژ باید مناسب بوده و بنا به توصیه سازنده نباید بیشتر از ۵٪ نوسان داشته باشد.
۴. قطبیت پریز صحیح باشد.

این آزمایشها باید توسط یک تکنسین و یا مهندس برق انجام شده و نتایج برای مراحل بعدی ارزیابی ثبت شوند.

محل نصب و راه اندازی

۱. برای رعایت موارد زیر مطمئن شوید که اطراف اسپکتروفتومتر فضای خالی وجود دارد:
- الف) عبور آسان و بدون مانع سیمهای رابط و سایر اجزا و دستگاههای پشتیبان مانند تثبیت کننده ولتاژ.
- ب) برقراری جریان تهویه مناسب دستگاه در زمان کار.
۲. از سلامت، تمیزی و شرایط فیزیکی مناسب کنتور برق مطمئن شوید.

۳. مطمئن شوید دستگاهی مانند سانتیفریوژ که ارتعاش ایجاد می کند، در نزدیک دستگاه اسپکتروفتومتر قرار نگرفته است.

۴. دمای مناسب اتاق برای عملکرد این دستگاهها بین $10-40^{\circ}\text{C}$ است. رطوبت زیاد، گرد و خاک و یا حرارت بالا برای کارکرد صحیح دستگاه مناسب نیست.

۵. از راه اندازی و نصب دستگاه در محلی که نور مستقیم خورشید وجود دارد، بپرهیزید.

۶. دستگاه را در محلی که میدانهای مغناطیسی، و یا تشعشع قوی الکترومغناطیسی وجود دارد، نصب نکنید.

۷. در محل نصب نباید بخار و مواد خورنده^۱ وجود داشته باشد.

1. Corrosive

ارزیابی فیزیکی دستگاه

تواتر: هر ۶ ماه

نمای ظاهری اسپکتروفتومترها باید برای اطمینان از سالم بودن اجزا با توجه به توصیه های سازنده ارزیابی شود. مهم ترین این ارزیابی ها شامل موارد زیر است:

۱. از مناسب بودن میزی که دستگاه روی آن قرار گرفته است، مطمئن شوید.
۲. ساختار کلی دستگاه را کنترل نمایید. از محکم بودن دکمه ها، سوئیچ های کنترل، دریچه های مکانیکی و برچسب شناسایی صحیح آنها اطمینان حاصل نمایید.
۳. از تمیز بودن لوازم جانبی، ترک نداشتن و عملکرد مناسب و خوب آنها مطمئن شوید.
۴. از تنظیمات مکانیکی اجزا مانند (پیچ، مهره و غیره) و شرایط مناسب آنها اطمینان حاصل نمایید.
۵. از سلامت سیم های اتصال الکتریکی و عدم وجود شکاف و سوراخ در آنها مطمئن شوید. از اتصال خوب، عدم گسیختگی و شکاف در رابط های الکتریکی اطمینان حاصل نمایید.
۶. مطمئن شوید که سطوح عایق کاری کابل های برق نشانه های فرسودگی و مستهلک بودن را ندارند.
۷. اطمینان حاصل کنید که گرد و خاک، خوردگی، آلودگی و استهلاک در مسیر اتصال کابل های دستگاه وجود ندارد.
۸. از استاندارد بودن سیم زمین (داخلی و خارجی)، نوع و عملکرد مناسب و اتصال صحیح آن به دستگاه مطمئن شوید.
۹. مطمئن شوید که سوئیچ مدارها، کلیدهای قطع برق، جعبه فیوز و نشانگرها عاری از گرد و خاک هستند.
۱۰. اجزای الکتریکی خارجی دستگاه را از نظر وجود گرمای بیش از حد کنترل کنید.

نگهداری عمومی

نظافت مواد پاشیده شده

در صورت نشست مواد به محفظه نگهداری نمونه، مراحل زیر را برای تمیز کردن، انجام دهید:

۱. دستگاه را خاموش کنید و کابل برق را از پریز بکشید.
۲. از سرنگ برای تمیز کردن محفظه استفاده نمایید و تا حد امکان محلول را از محفظه خارج نمایید.
۳. محفظه نگهداری نمونه را با پارچه نرم کتان خشک کنید.
۴. پنجره فتوسل را با پارچه نرم یا کاغذ لنز تمیز کنید.
۵. قسمت خارجی دستگاه را با پارچه نرم و آغشته به آب تمیز نمایید. این نظافت شامل صفحه نمایش، صفحه کلید و کنترل ها است.

نظافت کووت‌های کوارتز

۲. اسپکتروفتومتر را خاموش کنید.
۳. کابل اتصال به منبع تغذیه الکتریکی را قطع کنید.
۴. پیچ بالای محفظه لامپ را باز کنید.
۵. پیچی که لامپ را ثابت و محکم نگه می‌دارد، باز کنید.
۶. پیچ‌هایی که سیم برق را به لامپ متصل می‌کند، باز کنید (در بعضی مدل‌ها، این کار ممکن است، لازم نباشد؛ چون کابل برق مستقیم به انتهای لامپ متصل می‌شود).
۷. لامپ جدید با ویژگی‌های لامپ اصلی را جایگزین کنید. از دستکش برای تعویض لامپ استفاده کنید تا اثر انگشت روی سطح لامپ باقی نماند.
۸. کابل برق را دوباره به لامپ متصل نمایید.
۹. پیچ‌هایی که لامپ را جای خود نگه می‌دارد، ببندید.
۱۰. پیچ‌هایی که در محفظه لامپ را محکم می‌کند، ببندید.
۱۱. دستگاه را دوباره به منبع تغذیه الکتریکی وصل نمایید.
۱۲. کلید را روشن کنید و مراحل کالیبراسیون توصیه شده توسط سازنده را دوباره انجام دهید.

اقدامات پیشگیرانه

- این اقدامات باید با توصیه‌های سازنده در مورد نحوه نگهداری معمول و تواتر آن مطابقت داشته باشد. مجموعه‌ای از مراحل رایج که در آزمایشگاه قابل اجرا است عبارتند از:
۱. سطوح خارجی اسپکتروفتومتر شامل کنترل‌ها، و صفحه نمایش را تمیز کنید. این کار با استفاده از یک پارچه تمیز و نرم که به آب مقطر آغشته است، انجام می‌شود.
 ۲. کابل برق را بازبینی و تمیز کنید.
 ۳. از سالم و تمیز بودن لامپ اطمینان حاصل کنید. در غیر این صورت، لامپ را (باتوجه به مشخصات لامپ اولیه) تعویض کنید. در اسپکتروفتومترهای مدل جدید، وضعیت و کارکرد لامپ به صورت خودکار به وسیله نرم‌افزاری که عملکرد و شرایط دستگاه را کنترل می‌کند، مشخص می‌شود. استفاده از این نرم‌افزار، تعیین زمان تعویض لامپ را آسان می‌کند. پس از تعویض لامپ، تنظیمات بعدی توصیه شده توسط سازنده را انجام دهید.
 ۴. شرایط فیوز محافظ را کنترل کنید. قبل از باز کردن محفظه فیوز مطمئن شوید که اسپکتروفتومتر خاموش و اتصالات فیوز تمیز است. اگر لازم است، فیوز را با یک فیوز جدید که مطابق توصیه‌های سازنده است، جایگزین سازید.
 ۵. دستگاه را در «وضعیت فعال» قرار دهید.

تعویض لامپ دستگاه

- لامپ یک جزء مصرفی با طول عمر محدود است و باید زمان تعویض آن را از قبل پیش‌بینی کرد. دلایلی مانند سوختن، رسوب فلز روی سطح داخلی لامپ و تبخیر سبب می‌شود نور ساطع شده از لامپ با ویژگی‌های ذکر شده دستگاه مطابقت نداشته باشد. مراحل تعویض لامپ بسته به مدل‌های مختلف دستگاه متفاوت است و باید به توصیه‌های سازنده توجه شود. مراحلی که در تمام مدل‌ها برای این کار مشترک است عبارت است از:
۱. از وجود نقص و یا سوختن لامپ اطمینان حاصل نمایید.
 - در دستگاه‌های مدل جدید، در صفحه نمایش یک علامت یا کد خطا ظاهر می‌شود که نشان‌دهنده سوختن لامپ است. در مدل‌های قدیم نوری از لامپ ساطع نمی‌شود.

از ظرف‌های شیشه‌ای دارای ترکیبات اکسیدسیدیم خودداری کنید، چون این ترکیب در نتیجه تماس طولانی با محلول استاندارد جذب محلول شده و نتایج نادرست ایجاد می‌کند.

۷. با احتیاط کووت‌های شیشه‌ای را پس از استفاده تمیز نمایید و از کووت‌هایی که روی سطوح خارجی آنها خراشیدگی دارد، استفاده نکنید.

۸. از معرف‌های با کیفیت مطلوب استفاده کنید. محلول‌های با کیفیت پایین، حتی در غلظت‌های بسیار کم آلودگی ایجاد می‌کنند. آب یا محلول‌هایی که برای رقیق‌سازی استفاده می‌شود، باید عاری از ناخالصی باشند.

۹. اطمینان حاصل کنید که نمونه‌ها یا استانداردها کووت گاز^۱ تولید نمی‌کنند.

۱۰. در نظر داشته باشید که تمام مواد از «قانون بیر» تبعیت نمی‌کند. آزمایش خطی بودن را در محدوده غلظت‌های مورد نظر انجام دهید. یک سری محلول استاندارد در غلظت‌های بالا تهیه و نتایج را به دست آورید. مواردی که «قانون بیر» را تحت تأثیر قرار می‌دهند عبارت است از:

الف) غلظت بالای محلول در نتیجه مشارکت مولکولی یون‌های موجود.

ب) تفاوت میزان آگیری^۲ در غلظت‌های کم که طبیعت کمپلکس‌های یونی را تغییر می‌دهد.

ج) در مواردی که میزان جذب با «قانون بیر» مطابقت ندارد با استفاده از استانداردهای مشخص نموداری رسم کنید (نمودار جذب در برابر غلظت)، و غلظت نمونه مجهول را از نمودار به دست بیاورید.

۶. کلید «روشن» را فعال و ۵ دقیقه زمان برای گرم شدن دستگاه در نظر بگیرید و از موارد زیر مطمئن شوید:

الف) چراغ و عقربه نشانگر کار می‌کنند.

ب) صفحه‌نمایش عدد صفر را نشان می‌دهد.

ج) منبع نوری کار می‌کند.

۷. جریان برق را در موقعیت‌های روشن و خاموش کلید بررسی نمایید.

الف) از سیم زمین و قطبیت صحیح آن اطمینان حاصل نمایید.

ب) از قطبیت صحیح بدون سیم زمین اطمینان حاصل نمایید.

ج) از قطبیت معکوس بدون سیم زمین اطمینان حاصل نمایید.

۸. پانل جلو در دستگاه را با توجه به توصیه‌های سازنده کالیبر کنید.

۹. دقت و حساسیت دستگاه را تعیین نمایید.

۱۰. آزمایش خطی بودن را (بر اساس قانون بیر) انجام دهید.

۱۱. اسپکتروفتومتر را به وضعیت اولیه برگردانید (چنانچه کالیبراسیون با موفقیت کامل انجام شده است).

روش استفاده مناسب از اسپکتروفتومتر

۱. اسپکتروفتومتر را در هر نوبت استفاده کالیبر نمایید.

۲. در طول زمان اندازه‌گیری محفظه نمونه را بسته نگهدارید.

۳. از استفاده مجدد کووت‌های یکبار مصرف خودداری کنید.

۴. در طول موج پایین‌تر از ۳۱۰ نانومتر فقط از کووت‌های کوارتز استفاده کنید.

۵. اگر از حلال‌های آلی استفاده می‌کنید، از کووت‌های پلاستیکی استفاده نکنید.

۶. برای تهیه محلول‌های استاندارد از لوازم شیشه‌ای از جنس سیلیکات بور و با کیفیت بالا استفاده کنید. در صورت امکان،

1. Degas
2. Hydration

جدول مشکل‌یابی

اسپکتروفتومترهای خود کار ^۱		
مشکل	علت محتمل	راه حل
در دستگاه جریان الکتریکی وجود ندارد.	کلید روشن/خاموش در وضعیت خاموش است.	کلید را به وضعیت روشن تغییر دهید.
	کابل برق به خوبی متصل نیست.	کابل برق را محکم نمایید.
	جریان الکتریکی در پریز وجود ندارد.	از سیستم برق‌رسانی و برقراری مکانیسم‌های ایمنی، اطمینان حاصل نمایید.
دکمه‌های صفحه کلید کار نمی‌کند.	مرحله آماده‌سازی دستگاه کامل نیست.	دستگاه را خاموش و دوباره روشن کنید.
	در مرحله شروع «یک انتخاب اشتباه» فعال شده است.	دستگاه را خاموش و دوباره روشن کنید.
	آماده‌سازی دستگاه کامل صورت نگرفته است.	دستگاه را خاموش و دوباره روشن کنید.
از خروجی RS۲۳۲ پاسخی دریافت نمی‌شود.	کابل رابط متصل نیست.	اتصالات را کنترل کنید.
صفحه نمایش به سختی خوانده می‌شود.	کنترل رنگ زمینه خوب تنظیم نشده است.	کنترل رنگ زمینه را تنظیم نمایید.
	لامپ زمینه سوخته است.	از مهندس سرویس کمک بگیرید.
چاپگر قفل کرده است.	یک برگ کاغذ در چاپگر گیر کرده است.	با گیره کوچک کاغذ را خارج نمایید.
		دستگاه را خاموش و کاغذ را درآوردید و دوباره روشن نمایید.
کاغذ چاپگر به صورت خودکار حرکت نمی‌کند.	کاغذ چاپگر به طور نادرست جاگذاری شده است.	دستگاه را خاموش و کاغذ را دوباره جاسازی نمایید.
	لبه جلو کاغذ تاخورد و یا تنظیم نیست.	دستگاه را خاموش و کاغذ را دوباره جاسازی کرده و لبه کاغذ را ببرید.
	کنترل حرکت کاغذ در سینی عمل نمی‌کند.	از مهندس سرویس کمک بگیرید.
کووت داخل محفظه نگهداری نمونه قرار نمی‌گیرد.	از کووت با اندازه صحیح استفاده نشده است.	از کووت‌هایی که اندازه آنها براساس توصیه‌های سازنده انتخاب شده، استفاده نمایید.
	سیستم تنظیم‌کننده کووت صحیح قرار نگرفته است.	تنظیمات محل کووت را تصحیح نمایید.
نتایج قرائت شده عدد ثابتی نیست و تغییر می‌کند.	در مسیر نور تداخل وجود دارد.	از عدم خراشیدگی در سطوح کووت اطمینان حاصل نمایید.
		از اینکه داخل کووت ذرات معلق وجود ندارد، مطمئن شوید.
		سطوح عبور نور در کووت را با دستمال تمیز پاک کنید.
		از انتخاب صحیح محدوده کاری برای نمونه مورد نظر اطمینان حاصل نمایید.
نتایج مقادیر منفی دارند و جذبی وجود ندارد.	نمونه در کووت وجود ندارد.	نمونه را در کووت بریزید.
	کووت صحیح جاسازی نشده است.	از جهت صحیح دیواره‌های کووت اطمینان حاصل نمایید.
	طول موج صحیح انتخاب نشده است.	طول موج را در محدوده اندازه‌گیری تنظیم نمایید.
	دستگاه اشتباهی به جای محلول بلانک با نمونه کالیبر شده است.	دستگاه را با محلول بلانک و یا آب مقطر کالیبر کنید.

1. Instruction Manual, Spectrophotometer, SmartSpec™ 3000, BIO-RAD Laboratories.

اسپکتروفتومترهای غیر خودکار ^۱		
راه حل	علت محتمل	مشکل
لامپ را تعویض نمایید.	رشته‌های لامپ شکسته‌اند و لامپ سوخته است.	منبع نور روشن نمی‌شود.
لامپ را تعویض نمایید.	فیوز ایمنی سوخته است.	
لامپ را تعویض نمایید.	در رشته‌های لامپ مقاومت وجود دارد.	
از وجود ولتاژ صحیح و منبع تغذیه اطمینان حاصل نمایید.	ولتاژ صحیح نیست.	
لامپ را تعویض نمایید.	منبع نور معیوب است.	نتایج روی صفحه نمایش یا گالوانومتر پایین است.
فتوسل را تمیز و یا تعویض نمایید.	فتوسل کثیف و یا معیوب است.	
مدار تقویت‌کننده را تعویض و یا تعمیر نمایید.	مدار تقویت‌کننده معیوب است.	
ولتاژ را تنظیم نمایید.	ولتاژ منبع نوری پایین است.	
دیود را تعویض کنید.	پایدارکننده ^۴ دیود معیوب است.	اندازه‌گیری‌ها ناپایدار است.

1. Operation seminar workshop and Maintenance of Spectrophotometers, Maintenance Subregional Project, RE-HS-02, OPS/OMS Agreement.
 2. Filament 3. Amplifying Circuit 4. Zener Diode Stabilizer

تعاریف پایه

جذب. یک پدیده فیزیکی است و زمانی روی می‌دهد که اتم‌ها و یا مولکول‌های یک ماده فوتون‌های نور را جذب می‌کنند و انرژی فوتون به وسیله جزء دیگری گرفته می‌شود. برای مثال، الکترون‌های لایه آخر یک اتم که بین دو سطح انرژی تغییر می‌کنند و سبب متلاشی شدن فوتون می‌شوند. انرژی جذب شده از طریق گرما و یا تابش از بین می‌رود. مقدار جذب یک اندازه‌گیری ریاضی از پدیده جذب است و با چگالی نوری (OD)^۱ بیان می‌شود.

آنگستروم.^۲ یک واحد طول که با 10^{-10} متر برابر است. نماد آن [Å] است و در اندازه‌گیری‌های پرتوهای X و گاما کاربرد دارد.

پهنای باند.^۳ طیفی از محدوده طول موج منتخب که یک منوکروماتور می‌تواند، انتقال دهد.

تجزیه نور.^۴ پدیده‌ای که در نتیجه تغییر در مسیر یا کثرت گروهی از امواج، بعد از برخورد با یک مانع یا گذشتن از یک شکاف باریک که اندازه آن تقریباً برابر با طول موج امواج است، حاصل می‌شود.

شبکه انکسار.^۵ بخشی از منوکروماتور که «شبکه انتقال» نیز نامیده می‌شود. شبکه انکسار متشکل از یک سری شکاف‌های موازی است. این شبکه به وسیله ماشین‌های ردیاب^۶ که در برابر ارتعاش و تغییرات دما محافظت می‌شوند، ساخته شده است. شبکه‌هایی که در اسپکتروفتومترها استفاده می‌شود، نسخه‌ایی از یک مدل اصلی هستند که معمولاً بیشتر از ۱۲۰۰ شکاف در هر میلی‌متر دارند. شکل ۳۱ تجزیه نور را نشان می‌دهد.

اگر زاویه بازتاب [δ] و پهنای شکاف [d] معلوم باشد، طول موج [λ] از فرمول زیر محاسبه می‌شود:

$$\sin \delta = \frac{n\lambda}{d}$$

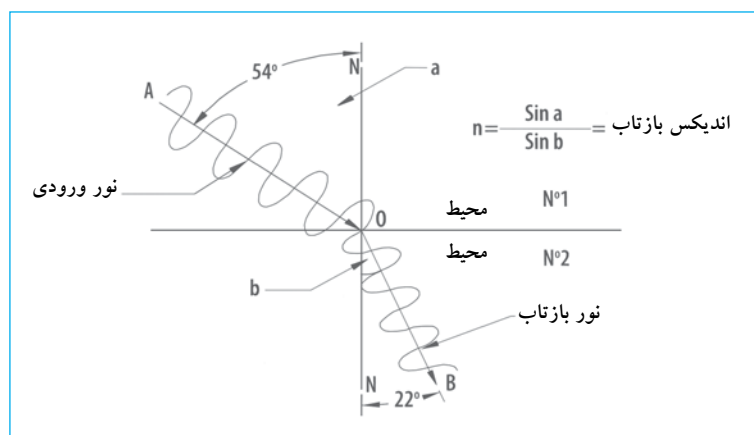
چگالی یا شدت نور [I_v].^۷ مقدار نور ساطع شده از یک منبع و در یک جهت مشخص در واحد زمان است. به‌طور کلی، اندازه‌گیری میانگین جریان انرژی در هر واحد زمان نامیده می‌شود. برای به‌دست آوردن چگالی، انرژی در هر واحد حجم در سرعت حرکت انرژی ضرب می‌شود. نتیجه، انرژی برحسب مجذور سطح در زمان است.

ضریب جذب خاموشی [ε].^۸ نمایانگر قدرت جذب نور یک ماده شیمیایی در طول موج مشخص است. از خواص ذاتی (فیزیکی) مواد شیمیایی است و وقتی بیشتر از یک ماده جاذب در یک محلول وجود دارد، جذب کلی مجموع جمع جبری مقادیر جذب برای هر ماده در طول موج معین است. جذب برای یک محلول ترکیبی از اجزا مثل X و Y از فرمول زیر محاسبه می‌شود:

$$A = \int [C_x \times \epsilon_x + C_y \times \epsilon_y + \dots]$$

که: A جذب محلول است.

شکل ۳۰. شکست نور



1. Optical Density Units
2. Angstrom
3. BandWidth

4. Diffraction
5. Diffraction Grating
6. Tracer Mashines

7. Intensity
8. Molor Extinction or Absorptivity Coefficient

نانومتر.^۱ نمایانگر واحد طول و برابر با 10^{-9} متر (۱/۱۰۰۰,۰۰۰,۰۰۰) است. با نماد [nm] نشان داده می‌شود و برای اندازه‌گیری طول موج در محدوده نور مرئی یا ماورای بنفش کاربرد دارد.

طول مسیر نور.^۲ مسیر عبور نور مرئی یا ماورای بنفش از داخل نمونه (داخل کووت).

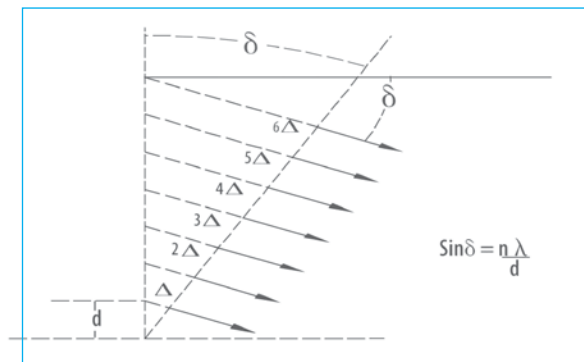
شکست.^۳ تغییر مسیر یک شعاع نور وقتی به محل تلاقی دو محیط برخورد می‌کند، نور در یک زاویه [a] شکسته می‌شود و با زاویه دیگر [b] در محیط دوم انتشار می‌یابد.

اسپکتروفتومتری.^۴ یک روش اندازه‌گیری شیمیایی است که براساس میزان جذب یا کاهش عبور نور در طول موج معین به وسیله یک ماده انجام می‌گیرد. نور با شرایط خاص مولکول‌های تحت آزمایش تداخل می‌کند: مقدار نور جذب شده به طول موج، غلظت مواد و طول مسیر بستگی دارد. با این روش غلظت موادی که نقش اساسی در تعیین وضعیت سلامت بیمار دارند، اندازه‌گیری می‌شود.

طول موج.^۵ فاصله بین یک قله موج تا قله‌ای دیگر را طول موج می‌نامند. طول موج ماهیت انواع مختلف انرژی تابشی در یک طیف الکترومغناطیس را تعیین می‌کند. برای موج الکترومغناطیسی، طول موج برحسب متر از فرمول زیر محاسبه می‌شود.

$$\text{طول موج برحسب متر} = \frac{\text{سرعت نور}}{\text{تواتر (تعداد موج‌ها در زمان مشخص)}}$$

شکل ۳۱: شبکه انکسار



(تفاوت در طول موج بین ۲ شکاف $\Delta = \lambda$)

- | | |
|----------------|----------------------|
| 1. Nonometer | 4. Spectrophotometry |
| 2. Path Length | 5. Wavelength |
| 3. Refraction | 6. Fissure |

فصل ۱۲

اتوکلاو

کد GMDN	۳۵۳۶۶	۳۵۳۶۶	۳۵۳۶۶
کد ECRI	۱۳-۷۴۶	۱۶-۱۴۱	۱۶-۱۴۲
نام گذاری	واحد استریل کننده، بخار	واحد استریل کننده، حجم	واحد استریل کننده، رومیزی

۴. آماده سازی و بسته بندی
۵. استریلیزاسیون
۶. ذخیره سازی
۷. تحویل مواد و لوازم

موارد استفاده از اتوکلاو

اتوکلاو برای حذف مطمئن^۱ میکروارگانیسم هایی که روی اشیای مورد استفاده در فعالیت های تشخیصی، درمانی یا مراقبتی در مؤسسات بهداشتی (بیمارستان ها، آزمایشگاه ها) وجود دارند طراحی شده است. از اتوکلاو به طور گسترده در صنایع مواد غذایی و دارویی استفاده می شود و در آزمایشگاه، مواد و وسایل با اهداف زیر استریل می گردند:

۱. برای تهیه مواد مورد استفاده جهت کشت باکتری شناسی (لوله های آزمایش، پی پت، ظروف محیط کشت و غیره) و به منظور اجتناب از آلودگی آنها.
۲. برای تهیه وسایل مورد استفاده در نمونه گیری (همه باید در شرایط استریل باشند: سوزن ها، لوله ها، ظروف).
۳. برای سترون نمودن لوازم آلوده.

اتوکلاو ها در اندازه های مختلف در دسترس هستند. کوچک ترین آنها، نوع رومیزی و بزرگ ترین آنها دستگاه های پیچیده ای هستند که برای بهره برداری نیازمند مراحل پیش از نصب می باشند. حجم اتاقک سترون سازی به عنوان مرجع در نظر گرفته شده و اندازه گیری اتوکلاو با واحد دسی متر مکعب و یا لیتر سنجیده می شود. بر اساس نحوه کنترل عملکرد اتوکلاو ها، مدل های دستی، نیمه خودکار و یا تمام خودکار وجود دارند.

۱. سازمان نظارت بر مواد غذایی و دارویی امریکا (FDA)* یک شیئی را بر اساس مطالعه آماری طبقه بندی می کند. یک شیء در مقایسه با اشیای دیگر که مراحل استریلیزاسیون یکسان را طی می کنند، زمانی استریل در نظر گرفته می شود که احتمال استریل نبودن آن کمتر از یک در میلیون در نظر گرفته شود. این اندیکس سطح اطمینان استریل بودن (SAL)** نامیده می شود و غیرفعال شدن میکروب ها در مراحل استریلیزاسیون را بیان می کند.

*. The Food and Drug Administration
 **. Sterility Assurance Level

اتوکلاو دستگاهی است که برای سترون سازی به کار می رود. سترون سازی به معنای نابودی یا حذف همه اشکال حیات (میکروبی شامل اسپورها) در مواد غیر متحرک از طریق روش های فیزیکی، شیمیایی یا با استفاده از بخار است. کلمه *sterilizer* برگرفته از واژه لاتین *sterilis* به معنای فاقد میوه و بار است. تأکید این فصل صرفاً روی اتوکلاو هایی است که به طور گسترده در مراکز عمومی بهداشت، آزمایشگاه های بالینی و تحقیقاتی استفاده می شوند. این دستگاه همچنین به نام استریل کننده شناخته شده است. استریلیزاسیون باید به عنوان گروهی از فرآیندهای مرتبط بسیار مهم برای انجام خدمات بهداشتی (استریلیزاسیون مواد، محیط کشت و دستگاه ها) مطابق با شرایط سخت گذردایی در نظر گرفته شود. فرآیندهای دستیابی به شرایط استریل در مواد غیر متحرک به ترتیب زیر است:

۱. تمیز کردن،
۲. آلودگی زدایی
۳. بررسی و نظارت

تصویر اتوکلاو



اجازه چاپ عکس از کمپانی SysTec GmbH

اصول عملکرد

اتوکلاوها از بخار اشباع تحت فشار (با کیفیتی بیش از ۹۸٪) برای انتقال انرژی حرارتی به مواد و وسایلی که نیاز به استریلیزاسیون دارند، استفاده می‌کنند. به‌طور معمول، این روش به نام‌های استریلیزاسیون بخار یا حرارت مرطوب شناخته شده‌است. از این روش بیشتر به‌علت مؤثر بودن، سرعت بالا و هزینه پایین استفاده می‌شود. از آنجا که همهٔ مواد را نمی‌توان با حرارت مرطوب استریل کرد، برای این گروه از مواد روش‌های جایگزین طراحی شده‌است. در آزمایشگاه، به‌منظور انجام فرآیندهای استریلیزاسیون از اتوکلاوهای بخار و فور با حرارت خشک بدون رطوبت استفاده می‌شود. ر.ک. فصل ۱۳: فورهای خشک‌کننده.

اتوکلاوها با استفاده از خواص ترمودینامیک آب به‌عنوان یک مادهٔ خالص، کار می‌کنند. در شرایط طبیعی (در سطح دریا و فشار یک اتمسفر) آب (در فاز مایع) می‌جوشد و در 100°C به بخار تبدیل می‌شود (فاز گازی). اگر فشار کاهش یابد، در دمای پایین‌تر و اگر فشار افزایش یابد، در دمای بالاتر می‌جوشد. با کنترل فشار بخار آب، دمای اتاق اتوکلاو ممکن‌است به دماهای بالاتر از 100°C یا برعکس با کنترل دما به فشاری بیشتر از فشار اتمسفر برسد. منحنی زیر نحوهٔ عمل آب را بسته به شرایط فشار و دما نشان می‌دهد.

نمودار دما / حجم	نمودار فشار / دما
<p>۱. این منحنی دو خط مشخص را نشان می‌دهد: خطوط مایع اشباع شده (به سمت چپ) و بخار اشباع (به سمت راست).</p> <p>۲. با افزایش فشار، دما نیز افزایش می‌یابد (ر.ک. خطوط P_1، P_2 و P_3) توجه کنید که $P_1 < P_2 < P_3$ است.</p> <p>۳. سمت چپ خط مایع اشباع، آب در فاز مایع است (نمودار A-B). با انتقال گرما، دمای مایع، از دمای A به B افزایش می‌یابد.</p> <p>۴. بین خط مایع اشباع و بخار اشباع (بخش B-C) مخلوطی از فازهای بخار و مایع وجود دارد و دما ثابت می‌ماند. با نزدیک شدن به نقطه C کیفیت بخار بهتر می‌شود.^۳</p> <p>۵. سمت راست خط بخار اشباع، آب تماماً در فاز بخار است (بخش C-D).</p>	<p>۱. این منحنی نحوهٔ عمل و ارتباط بین فازهای جامد، مایع و گاز آب را بسته به شرایط فشار و دما نشان می‌دهد.</p> <p>۲. خط تصعید^۱ نشان می‌دهد که در شرایط تعیین شده اگر گرما به فاز جامد منتقل شود، می‌تواند مستقیماً بدون تبدیل به فاز مایع به فاز بخار (بخش E-E) تبدیل شود.</p> <p>۳. خط ذوب^۲ نشان می‌دهد که با انتقال گرما به آب در شرایط معین، فاز جامد به فاز مایع تبدیل و با افزایش دما، به فاز بخار (بخش H-H') تبدیل می‌شود.</p> <p>۴. خط بخار نشان می‌دهد که در چه شرایط دمایی، آب در فاز مایع به فاز بخار تبدیل می‌شود.</p> <p>۵. نقطه‌ای که در آن سه خط یکدیگر را قطع می‌کنند، نقطهٔ سه‌گانه نامیده می‌شود. در چنین شرایطی، سه فاز به‌طور هم‌زمان در تعادل هستند.</p>

1. Sublimation Line

2. Fusion Line

۳. کیفیت [X]. ارتباط بین حجم کل بخار و حجم کل (حجم مایع و حجم بخار). کیفیت = ۱ یعنی بخار اشباع است و هر افزایشی در دما، بخار را زیاد گرم خواهد کرد.

نمای مقطعی از اتوکلاو بخار

شکل ۳۲ اجزای اصلی سیستم بخار یک اتوکلاو را نشان می‌دهد. قسمت‌هایی که معمولاً در اطراف اتوکلاو قرار دارند (محل قرارگیری دقیق در تولیدات مختلف فرق می‌کند)، در دو بخش بالا و پایین نما نشان داده شده‌است.

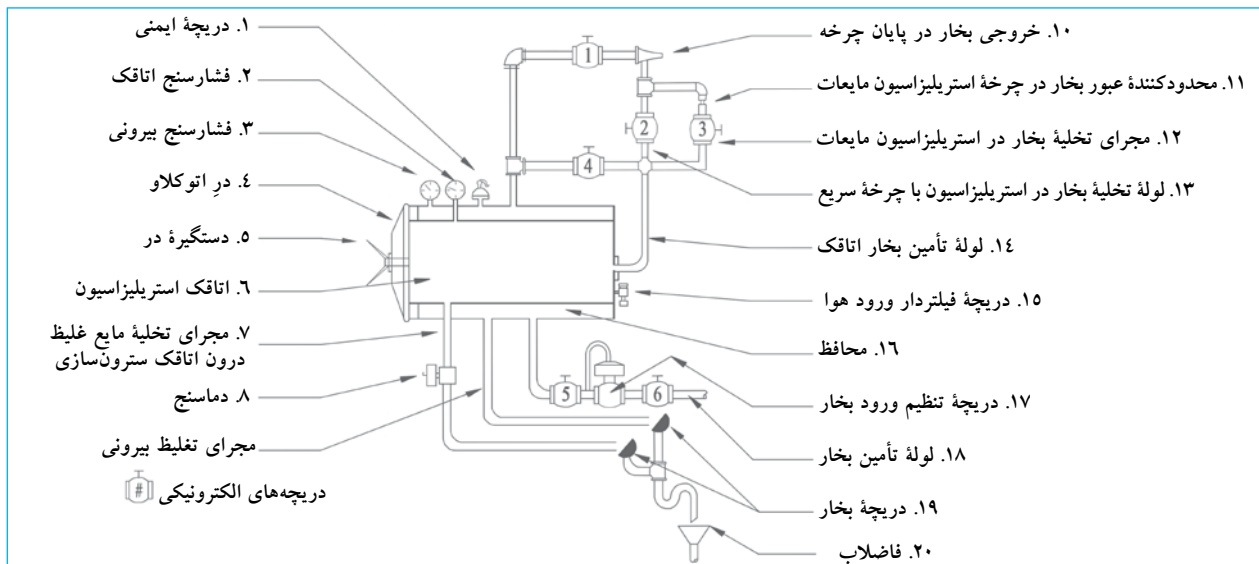
شرح اجزا در نما

شرح مختصری از معمول‌ترین مسیرهای گردش بخار اتوکلاو در زیر آمده‌است. شماره یکسانی برای نشان دادن هر جزء در شکل ۳۲ و شرح آن در ذیل به کار رفته‌است. توجه کنید که تنوع شکل به طراحی‌های مختلف مربوط است.

۱. دریچه ایمنی^۱: ابزاری که از افزایش فشار بخار بیش از یک مقدار معین جلوگیری می‌کند. سازندگان این دریچه‌ها را در اتاقک استریلیزاسیون و نیز محافظ بیرونی نصب می‌کنند.
۲. فشارسنج اتاقک^۲: ابزار مکانیکی که فشار بخار در اتاقک استریلیزاسیون را نشان می‌دهد.
۳. فشارسنج بیرونی^۳: ابزار مکانیکی که فشار بخار را در داخل محافظ بیرونی اتوکلاو نشان می‌دهد.
۴. در اتوکلاو^۴: وسیله‌ای که اتاقک استریلیزاسیون را از محیط بیرون جداسازی می‌کند. معمولاً ابزار ایمنی دارد و زمانی که فشار درون اتاقک بالا است، از باز شدن در ممانعت می‌کند. همچنین درزگیرهایی برای جلوگیری از خروج بخار از اتاقک در زمان کار دستگاه دارد. درهای اتوکلاو ممکن است به صورت دستی یا الکترومکانیکی عمل کنند.

شکل ۳۲. سیستم بخار یک اتوکلاو

۵. دستگیره در^۵: ابزاری که در بعضی دستگاه‌ها به کاربر اجازه باز و بستن در را می‌دهد. معمولاً، برای فعال کردن در دستگاه‌ها با گنجایش بیشتر از سیستم‌های موتوری استفاده می‌شود.
۶. اتاقک استریلیزاسیون^۶: فضایی که وسایل و موادی که باید استریل شوند، قرار داده می‌شوند. زمانی که در اتاقک بسته‌است، محافظه از فضای بیرون جداسازی می‌شود و هنگامی که فرایند استریلیزاسیون در حال انجام است اتاقک با بخار پر و تحت فشار قرار می‌گیرد.
۷. مجرای تخلیه مایع غلیظ درون اتاقک سترون‌سازی^۷: مجرای که مایع غلیظی که در اثر فرآیندهای انتقال گرما بین بخار و لوازمی که استریل می‌شوند ایجاد می‌شود را جمع‌آوری می‌کند.
۸. دماسنج^۸: وسیله‌ای که دمای مراحل استریلیزاسیون را در اتاقک اتوکلاو نشان می‌دهد.
۹. مجرای تخلیه مایع غلیظ محافظ بیرونی^۹: مجرای که مایع غلیظ تشکیل شده در اثر انتقال گرما بین بخار و دیواره‌های محافظ را خارج می‌کند.
۱۰. خروجی بخار در پایان چرخه^{۱۰}: با تمام شدن چرخه استریلیزاسیون، بخار از طریق روش‌های کنترل شده از اتوکلاو خارج می‌شود.
۱۱. محدودکننده عبور بخار در چرخه استریلیزاسیون مایعات^{۱۱}: ابزار مکانیکی که عبور بخار را در چرخه استریلیزاسیون مایعات محدود می‌کند تا دما به شیوه‌ای کنترل شده کاهش یابد و از جوشیدن مایعات استریل شده، جلوگیری شود.



- | | | |
|--------------------------------------|---|---|
| 1. Safety Valve | 5. Door Handle | 9. The jacket's Evacuation Line |
| 2. Chamber Manometer | 6. Sterilization Chamber | 10. Vapour Exit at the End of the Cycle |
| 3. Jacket Monometer (Pressure Gauge) | 7. Chamber Condensation Evacuation Line | 11. Vapour Passage Restriction for Liquid Sterilization Cycle |
| 4. Autoclave Door | 8. Thermometer | |

سیستم، ثبت می‌گردد و اجازه بررسی مراحل استریلیزاسیون را به کاربر می‌دهد. هر سازنده سیستم‌های ثبت طراحی شده‌ای دارد که برای کنترل کیفی ضروری هستند.

تولید بخار: بخاری که اتوکلاوها استفاده می‌کنند در وسیله‌ای تولید می‌شود که با استفاده از انرژی الکتریکی یا سوخت قابل احتراق، انرژی گرمایی را به آب انتقال می‌دهد. این وسایل جوش آورنده آب یا ژنراتور بخار نامیده می‌شوند و یکی از اجزای اصلی اتوکلاو می‌باشند. با توجه به اندازه و استفاده، اتوکلاوها سیستم تأمین بخار دارند که از سیستم مرکزی جوش آورنده آب یا از ژنراتور بخار متعلق به دستگاه منشاء می‌گیرد و معمولاً با مقاوم‌های الکتریکی کار می‌کند و از پیش، داخل دستگاه قرار داده شده یا به‌عنوان وسیله جانبی توسط سازنده تهیه می‌شوند.

کاربری اتوکلاو

نحوه کاربری عمومی اتوکلاو در ذیل شرح داده شده است. با توجه به نوع و میزان اتوماسیون^۷ دستگاه بعضی روش‌ها متفاوت خواهد بود:

۱. اطمینان حاصل نمایید که سیستم ثبت دستگاه، دارای فرم‌ها یا کاغذ مورد نیاز برای مستند نمودن چرخه استریلیزاسیون است. مواد مصرفی (جوهر، فرم و غیره) را فراهم کنید.
۲. اتوکلاو را روشن کنید.
۳. در اتوکلاو را باز کنید. در اتوکلاوهای با حجم زیاد، این فرآیند به صورت الکترومکانیکی و در اتوکلاوهای متوسط و کوچک اغلب دستی انجام می‌شود.
۴. سبدها یا ظرف‌های استریلیزاسیون که حاوی مواد از قبل آماده شده (تمیز، شسته، خشک، طبقه‌بندی و بسته‌بندی شده) است را مطابق با دستورالعمل‌های نحوه چیدمان توصیه شده توسط سازنده، در داخل اتاقک استریلیزاسیون قرار دهید.
۵. در اتوکلاو را ببندید.^۸
۶. چرخه استریلیزاسیون مورد نیاز را بسته به نوع موادی که استریل می‌شوند، انتخاب کنید.^۹ به‌طور معمول دکمه متناسب با چرخه مورد نیاز فشار داده می‌شود که به‌طور خودکار چرخه برنامه‌ریزی شده را آغاز می‌کند. از این لحظه به بعد، فرآیند به روش زیر ادامه می‌یابد.^{۱۰}

۱۲. **مجرای تخلیه بخار در استریلیزاسیون مایعات:** مسیری که بخار در زمان استریلیزاسیون مایعات با عبور از درون محدودکننده بخار (شرح داده شده در بالا) طی می‌کند.

۱۳. **لوله تخلیه بخار در استریلیزاسیون با چرخه سریع:** مسیری که بخار هنگامی که یک چرخه استریلیزاسیون سریع در حال انجام است، طی می‌کند.

۱۴. **لوله تأمین بخار:** یک لوله که اتوکلاو را با بخار تغذیه می‌کند، این لوله، کنترل‌ها و ضمانتی دارد که سبب رسیدن بخار به اتوکلاو در شرایطی که برای چرخه استریلیزاسیون قید شده است، می‌شود.

۱۵. **دریچه فیلتردار ورود هوا:** وسیله‌ای که در پایان چرخه استریلیزاسیون به هوای فیلتر شده اجازه عبور می‌دهد. این دریچه، فشار اتاقک استریلیزاسیون را با فشار اتمسفر، برابر می‌کند.

۱۶. **محافظه:** فضایی در اطراف اتاقک استریلیزاسیون که بخار در آن گردش می‌کند. هدف از آن انتقال گرما به اتاقک و به حداقل رساندن میزان مایع غلیظ شده است. این فضا از طریق لوله‌هایی که توسط دریچه‌های الکتریکی کنترل می‌شوند به اتاقک و فاضلاب اتصال دارد. همه اتوکلاوها محافظ ندارند. بعضی سازندگان آن را با قراردادن مقاوم‌های الکتریکی در اطراف اتاقک استریلیزاسیون جایگزین می‌کنند.

۱۷. **دریچه تنظیم ورود بخار:** وسیله‌ای مکانیکی که فشار بخار ورودی به اتوکلاو را کنترل می‌کند. بسته به نوع چرخه انتخاب شده فشار و دما متفاوت خواهد بود. با افزایش فشار، دما بیشتر می‌شود و هرچه فشار کمتر باشد، دما کمتر می‌شود.

۱۸. **لوله تأمین بخار:** لوله‌ای که بخار را از مخزن آب گرم یا تولیدکننده بخار به اتوکلاو می‌آورد.

۱۹. **دریچه بخار:** وسیله‌ای که برای حداکثر بهره‌گیری از انرژی گرمایی بخار طراحی شده است و از خروج بخار از سیستم ممانعت می‌کند. این دریچه فقط به مایع غلیظ تشکیل شده در اتاقک، محافظ، و لوله‌های اتوکلاو اجازه خروج می‌دهد.

۲۰. **فاضلاب:** لوله جمع‌آوری و خروج مایع غلیظ تولید شده در اتوکلاو است.

امروزه، اتوکلاوها از سیستم‌های کنترل شده با میکروپروسسور استفاده می‌کنند و هر یک از دریچه‌ها و ضمانت آنها مطابق با برنامه‌های از قبل تعیین شده در حافظه دستگاه کار می‌کنند. عملکردها در یک

7. Automation Degree

۸. پیش از بارگذاری اتوکلاو، محافظ بیرونی تحت فشار قرار می‌گیرد، بنابراین اتاقک داخلی داغ است که تشکیل مایع تغلیظ شده در شروع چرخه استریلیزاسیون را کاهش می‌دهد.
۹. به اطلاعات چرخه‌های استریلیزاسیون که به آن اشاره خواهد شد، مراجعه نمایید.
۱۰. یک چرخه معمول استریلیزاسیون اتوکلاو مجهز به سیستم تخلیه و با یک پمپ آب الکتریکی توضیح داده شده است.

1. Vapour Evacuation Duct for Sterilization of Liquids
2. Vapour Evacuation Line During the Rapid Sterilization Cycle
3. Vapour Feed Line
4. Air Admission Valve Filter
5. Jacket
6. Vapour Trap

۹. پس از خارج کردن اقلام استریل شده، در اتوکلاو را ببندید تا گرما در اتاقک استریلیزاسیون حفظ و چرخه استریلیزاسیون بعدی تسهیل شود.

۱۰. اقلام استریل شده را به روش مناسب نگهداری کنید.

نکته: مراحل استریلیزاسیون باید تحت نظارت انجام شود و برای کسب اطمینان از کارآمد بودن آن با استفاده از اندیکاتورهای فیزیکی، شیمیایی و بیولوژی کنترل کیفی گردد.

هشدار: همه اقلام را نمی توان با حرارت مرطوب استریل کرد. بعضی به روش های استریلیزاسیون در دمای پایین نیاز دارند. بررسی کنید از چه روشی با توجه به نوع لوازمی که استریل می شوند باید استفاده کرد.

چرخه های استریلیزاسیون

مراحل استریلیزاسیون از چرخه های از پیش تعریف شده ای تبعیت می کنند که متناسب با نوع اقلامی که باید استریل شوند، تعیین شده اند. برای مواد متخلخل، ابزار پزشکی، مایعات یا مواد حساس به حرارت چرخه های استریلیزاسیون متفاوتی وجود دارد. یکی از شناخته ترین آنها که به نام چرخه های استریلیزاسیون بالینی شناخته شده است، تحت شرایط ذیل انجام می شود:

$$\frac{121^{\circ}\text{C}}{1\text{ kg/cm}^2} \text{ یا } \frac{134^{\circ}\text{C}}{2/2\text{ kg/cm}^2}$$

صفحه ۸۸ مشخص شده است.

نکته: زمان چرخه استریلیزاسیون با ارتفاع مکانی تنظیم می شود که اتوکلاو در آن قرارداد شده است. سازندگان برای محاسبه از جدول های تصحیح استفاده می کنند. معمولاً، هرچه ارتفاع محل دستگاه از سطح دریا بالاتر باشد، زمان استریلیزاسیون طولانی تر خواهد بود.

کنترل کیفی

برای آنکه اقلام استریل شوند تمام مراحل فرآیند استریلیزاسیون باید به طور صحیح انجام گیرد. برای تأیید این مراحل یک سری آزمایش طراحی شده است تا ویژگی های فرآیند و تأثیر آن روی فعالیت میکروارگانیسم ها را ارزیابی کنند. ارزیابی دما، فشار، زمان، رطوبت و روش کار دستگاه به طور معمول صورت می گیرد تا تصدیق شود که دستگاه مطابق با روش های معتبر کار می کند. همچنین، به منظور تضمین کیفیت فرآیند استریلیزاسیون، آزمون یا اندیکاتورهای طراحی شده اند که اطمینان کافی از نابودی میکروارگانیسم را ایجاد می کنند.

الف) فرآیند قبل از چرخه^۱ آغاز می شود. در این مرحله، چرخه های کوتاه متناوب تخلیه و تزریق بخار به داخل اتاقک استریلیزاسیون انجام می شود؛ بنابراین، هوا از اتاقک خارج و بسته های محافظ مواد استریل می شوند.

ب) با حذف هوا، پر شدن و افزایش فشار اتاقک استریلیزاسیون آغاز می شود. در این زمان، بخار در تماس با اقلامی است که استریل می شوند و فرآیند انتقال گرما بین بخار با دمای بالا و اقلام آغاز می شود. با انتقال انرژی گرمایی، بخشی از بخار در لایه های بیرونی بسته بندی به مایع غلیظی تبدیل شده و همزمان حجم آن به طور قابل ملاحظه ای کاهش می یابد. در نتیجه، بخار بیشتری می تواند داخل اتاقک استریلیزاسیون و حتی داخل بسته های اقلام شود. بخار در نهایت این بسته ها را به طور کامل احاطه می کند و فشار و دما تثبیت می شوند.

ج) شمارش معکوس برای تکمیل استریلیزاسیون با توجه به نوع وسایل یا مواد شروع می شود. هرچه دما و فشار بیشتر باشد، زمان مورد نیاز برای استریلیزاسیون کمتر است.

د) هرگاه زمان استریلیزاسیون برنامه ریزی شده پایان یابد، فرآیند پس از آن^۲ آغاز می شود. این فرآیند شامل کاهش فشار اتاقک است که معمولاً با کمک سیستم تخلیه و خشک سازی فراهم می گردد و با انتقال گرما از محافظ بیرونی به اتاقک استریلیزاسیون انجام می شود. پس از کاهش فشار، دمای مورد نیاز برای تبخیر مایع باقی مانده که ممکن است روی اقلام در طی کاهش فشار تشکیل شده باشد، حاصل می شود. خلأی به میزان ۱۰٪ فشار اتمسفر ایجاد می شود که برای مدتی ثابت می ماند. زمانی که مایعات استریل می شوند، خلأ ایجاد نمی شود و برای جلوگیری از جوشیدن مایعات داخل ظرف های اتوکلاو، خروج بخار از طریق یک مکانیسم محدود کننده، کنترل می شود.

ه) در نهایت، جریان هوای کنترل شده از دریچه هایی که فیلترهایی با کارایی بالا دارند، وارد اتاقک استریلیزاسیون می شود تا فشار داخل اتاقک با فشار اتمسفر یکسان شود. در این زمان، چرخه استریلیزاسیون پایان یافته است.

۷. در اتوکلاو را باز کنید.

۸. اقلام استریل شده را بیرون بیاورید.

به برخی از آنها در زیر اشاره می‌شود:

۱. اندیکاتورهای فرآیند استریلیزاسیون. این اندیکاتورها برای بررسی عملکرد اتوکلاو طراحی شده‌اند. آنها شامل دستگاه‌هایی می‌شوند که عواملی مانند دما، زمان و فشار (دماسنج، فشارسنج و زمان‌سنج) را کنترل و پیشرفت فرآیند را ثبت می‌کنند. میکروپروسورها در اتوکلاوهای پیشرفته همه عوامل چرخه استریلیزاسیون را ثبت و در صورت بروز هرگونه اختلال چرخه را متوقف می‌کنند. همچنین، آزمایش بووی-دیک^۱ در این گروه وجود دارد؛ این آزمایش کارآیی پمپ تخلیه را با استفاده از یک کاغذ ارزیابی می‌کند. اگر عملکرد چرخه رضایت‌بخش باشد، کاغذ به صورت یکنواخت تغییر رنگ می‌دهد در غیر این صورت رنگ کاغذ یکنواخت نخواهد بود.

۲. اندیکاتورهای شیمیایی. این اندیکاتورها آزمون‌های شیمیایی رایج هستند که در مراحل مختلف فرآیند استریلیزاسیون تغییر رنگ می‌دهند. اندیکاتورهای شیمیایی اقلامی را که فرآیند استریلیزاسیون را گذرانده‌اند، از آنهایی که این مراحل را نگذرانده‌اند، تفکیک می‌کند. معروف‌ترین آنها، نوارچسب یا نوارهایی هستند که روی بسته‌ها یا یک قسمت استفاده می‌شوند. استاندارد ایزو ۱-۱۱۱۴۰^۲ گروه اندیکاتورهای شیمیایی را توضیح می‌دهد. باید در نظر داشت که اندیکاتورهای شیمیایی به تنهایی تضمین‌کننده این‌که فرآیند استریلیزاسیون منطبق با الزامات بوده است، نیستند؛ باید پرسنلی که از این اندیکاتورها استفاده می‌کنند آموزش کامل و دقیق از مراحل داشته باشند تا تعیین کنند که آیا نتیجه به دست آمده با ارزیابی کل فرآیند استریلیزاسیون مرتبط است یا نه.

۳. اندیکاتورهای بیولوژی. این اندیکاتورها به عنوان بهترین روش‌های کنترل کیفیت فرآیند استریلیزاسیون در نظر گرفته می‌شوند. این اندیکاتورها از میکروارگانیسم‌های زنده‌ای که مقاومت بیشتری نسبت به چرخه انتخابی استریلیزاسیون دارند یا از معرف‌های شیمیایی که در حضور پروتئین‌های ویژه این میکروارگانیسم واکنش نشان می‌دهند، ساخته شده‌اند. به منظور کنترل فرآیند استریلیزاسیون با بخار اشباع‌شده (پراکسید هیدروژن) یا فرمالدئید، عموماً از اسپورهای باسیلوس استئروترموفیلوس^۳ استفاده می‌شود. برای کنترل استریلیزاسیون با حرارت خشک (فرآیندی که در فورها انجام می‌شود) و اکسیداتیلن، اسپورهای

نوع نایجر^۴ باسیلوس سوبتیلوس^۵ استفاده می‌شوند. اندیکاتور اسپور در بسته‌ای که استریل می‌گردد، قرار داده می‌شود. پس از فرآیند، اندیکاتور انکوبه شده، و بررسی نتیجه نشان می‌دهد که آیا چرخه، مطابق با شرایط تعریف شده بوده است یا نه. معمولاً تغییر در رنگ مشاهده می‌شود. این آزمون‌ها استاندارد هستند و سازندگان طریقه استفاده و تفسیر نتایج آنها را به کاربران آموزش می‌دهند. اندیکاتورهای بیولوژی به تنهایی تضمین‌کننده انطباق با تمام الزامات چرخه استریلیزاسیون نیستند. تنها روش، تضمین کنترل همه عوامل چرخه استریلیزاسیون است.

تواتر فرآیندهای کنترل کیفی

جدول زیر خلاصه‌ای از تواتر فرآیندهای کنترل کیفی پیشنهاد شده را با توجه به اندیکاتورهای مورد استفاده نشان می‌دهد:

نوع اندیکاتور	تواتر استفاده
کنترل فرآیند	در هر چرخه استریلیزاسیون
شیمیایی	در هر بسته
بیولوژی	هفتگی در همه وسایل استریلیزاسیون؛ در بسته‌هایی که محتوی نمونه‌های مورد نظر ^۶ می‌باشند.

الزامات نصب و راه‌اندازی

اتوکلاوها برای عملکرد مناسب، به شرایط زیر نیاز دارند:

۱. محیطی با تهویه مناسب برای حذف گرما و رطوبتی که در حین کار ایجاد شده است. همچنین، فضای آزاد در پشت و کنار دستگاه برای انجام خدمات فنی لازم است. این فضا باید حداقل ۰/۸ متر باشد. بسته به طراحی اتوکلاو، زیرساخت باید بزرگ در نظر گرفته شود تا دستگاه به طور رضایت‌بخش کار کند. شکل ۳۳ فضای مورد نیاز در اطراف اتوکلاو را توضیح می‌دهد. دما در مجاورت دستگاه در حال کار ممکن است تا بیش از ۷۰°C افزایش یابد. کف باید کاملاً تراز و از مواد مقاوم به رطوبت و گرما ساخته شده باشد.
۲. یک خروجی جریان الکتریکی برق (پریز) باید متناسب با دستگاه باشد. در این راستا اگر اتوکلاو خودکار باشد، به این مفهوم است که دارای ژنراتور یا مولد بخار نیز هست. در این صورت اتصالات الکتریکی آن باید با جزئیات مطالعه شود؛ زیرا جریان برق مورد نیاز ممکن است به طور قابل ملاحظه‌ای بیشتر باشد. برای ژنراتور بخار، جریان الکتریکی مورد نیاز

4. Niger
5. Bacillus Subtilis
6. Implants

1. Bowie - Dick
2. ISO N 11140-1
3. Bacillus Stearothermophilus

فصل ۱۲ اتوکلاو

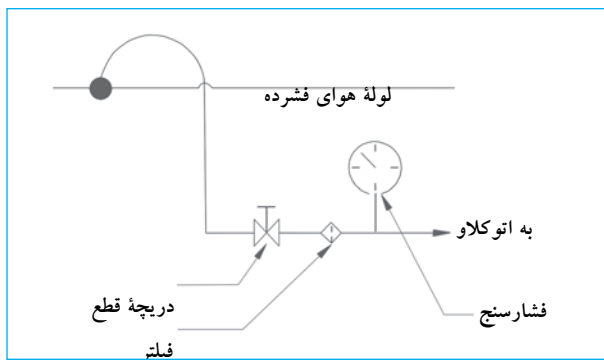
از 5×10^5 پاسکال به $9/9 \times 10^5$ پاسکال تغییر می‌کند. شکل زیر حداقل شرایط نصب (دریچه قطع، فیلتر و فشارسنج) را نشان می‌دهد.

۵. سیستم فاضلاب طراحی شده برای جمع‌آوری آب داغ.
۶. یک رابط بخار. اگر اتوکلاو دارای ژنراتور تولید بخار نیست، باید از سیستم مولد بخار مرکزی تغذیه شود. تدارکات نصب باید مطابق با الزامات مورد نیاز باشد: دریچه قطع، فیلتر، فشارسنج و نیز نصب مناسب برای جمع‌آوری مایع غلیظ با فیلتر و دریچه بخار، همان‌طور که در شکل ۳۵ نشان داده شده است.
۷. اتوکلاو باید منحصراً توسط پرسنلی به کار گرفته شود که آموزش لازم را دیده‌اند و برای انجام این فرآیندها ذیصلاح هستند.

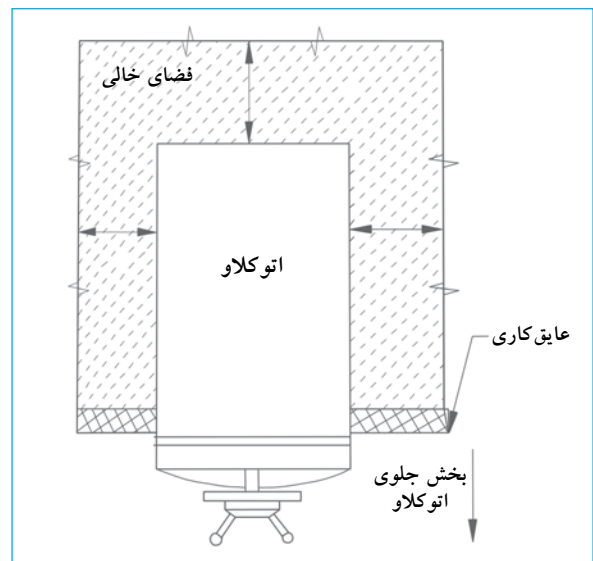
۲۱، ۳۸، ۴۸ کیلووات و بیشتر است. اتصالات الکتریکی باید با وسایل ایمنی لازم مجهز شده باشند. ولتاژهای مورد نیاز برای اتوکلاوها ۲۲۰V، فرکانس ۶۰Hz، ۳۸۰V، فرکانس ۶۰Hz سه فاز است.

۳. تناسب اتصالات آب با مصرف دستگاه از نظر حجم و فشار: هرچه دستگاه بزرگ‌تر باشد، مصرف آن بیشتر است. آبی که اتوکلاو مصرف می‌کند، باید برای حذف مواد جامد معلق بهسازی شده باشد. ممکن است این مواد بر عملکرد دریچه‌های الکتریکی و نیز دستگاه‌های الکترو هیدرولیک تأثیر منفی داشته باشد.
۴. بعضی استریل‌کننده‌ها به هوای فشرده نیاز دارند، زیرا کنترل‌های آنها با فشار هوا کار می‌کنند. معمولاً، فشار لازم

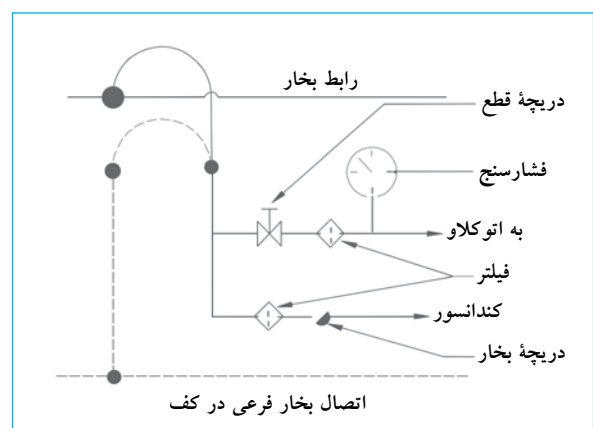
شکل ۳۴. اتصالات هوای فشرده



شکل ۳۳. الزامات فضای اطراف اتوکلاو



شکل ۳۵. اتصالات بخار



شماره چرخه	مواد	درجه حرارت °C	فشار kg/cm ²	نوع نمودار ^۱
۱	<ul style="list-style-type: none"> • بسته متخلخل • منسوجات • مواد بسته بندی شده دستگاهها • لوله های آزمایش 	۱۳۵	۲/۲	
۲	<ul style="list-style-type: none"> • دستگاه های سیستم باز^۲ • ظروف • ظروف شیشه ای • ظروف در باز 	۱۳۵	۲/۲	
۳	<ul style="list-style-type: none"> • مواد حساس به گرما • لاستیک • پلاستیک 	۱۲۱	۱/۱	
۴	<ul style="list-style-type: none"> • مایعات در ظروف دربسته یا نیمه بسته^۳ 	۱۲۱	۱/۱	
<p>الف) فرآیند قبل از چرخه. چرخه های متناوب تزریق / خلأ فشار. (مراحل ۱، ۲، ۳). ب) مرحله ۴: استریلیزاسیون ج) پس از پایان (مرحله ۵: خلأ و خشک کردن) د) فشار داخلی و خارجی کاملاً مخلوط شدند. نکته: مرحله مایع فاقد خلأ بعد از استریلیزاسیون است. مرحله خشک سازی عادی است.</p>				
<p>تعاریف قراردادی^۴</p>				

۱. نمودارهای نمایش داده شده شامل اتوکلاوها دارای پمپ تخلیه می شود، اتوکلاو GE-660

۳. زمان به مقدار بارگذاری وابسته است. در خشک سازی خلأ وجود ندارد.

۳. اگر محلول‌های کلردار را استریل می‌کنید با محلول اسیدی تمیز کنید، چون کلر باعث خوردگی قسمت‌های استیل ضد زنگ می‌شود. سپس با مقادیر زیاد آب شستشو دهید.
۴. سطوح خارجی مقاوم به زنگ‌زدگی را با محلول پاک‌کننده ملایم تمیز کنید. می‌توان از حلالی مثل کلراید اتیلن استفاده کرد. از تماس آن با سطوح دارای روکش رنگ یا پلاستیک خودداری کنید.
۵. در اتوکلاوهایی که در آنها دستی باز می‌شود، اطمینان حاصل نمایید که این مکانیسم‌ها به خوبی تنظیم شده و عمل می‌کنند.
۶. آب ژنراتور بخار را خالی کنید (اگر دستگاه ژنراتور دارد). برای این کار، دریچه قرار گرفته روی بخش پایینی ژنراتور را برای خارج کردن محتویات آن باز کنید. به طور معمول این کار در پایان فعالیت‌های هفتگی انجام می‌شود. از توصیه‌های سازنده تبعیت نمایید.
۷. هرگز از سیم یا اسکاچ، برای تمیز کردن داخل اتاقک استریلیزاسیون استفاده نکنید.
۸. عملکرد مناسب دستگاه را با استفاده از اندیکاتورهای بیولوژی یا شیمیایی بررسی کنید. برای بررسی درجه حرارت، از نوارهای شیمیایی بررسی دما و زمان که به این منظور طراحی شدند، استفاده کنید.

نگهداری سه ماهه

مسئول: تکنسین اتوکلاو

۱. اطمینان حاصل کنید که عملکرد فشارسنج‌ها مطابق با شرایط مورد انتظار است.
۲. برای تصدیق عملکرد خوب دریچه‌های ایمنی آنها را دستی فعال کنید. برای حرکت دادن اهرم فعال‌سازی که معمولاً در قسمت بالای دریچه قرار دارد، از پیچ گوشتی بزرگ استفاده کنید. اطمینان حاصل کنید که صورت و بدن کاربر در مسیر بخار نیست. هرگاه دریچه فعال‌شد، از عدم نشستن بخار مطمئن شوید. در صورت وجود هرگونه نشستی، دریچه باید دوباره فعال و به خوبی درزگیری شود.

هشدار: اگر نشستی بخار برطرف نشود، درزها و اتصالات را به سرعت خراب خواهد کرد و کل سیستم دریچه‌های ایمنی باید جایگزین شود.

نگهداری معمول

اتوکلاو دستگاهی است که به علت اجزا و سیستم‌های چندگانه، به نظارت و نگهداری پیشگیرانه مستمر نیاز دارد. تأکید این قسمت روی نگهداری معمول است که توسط کاربران انجام می‌شود. به منظور نگهداری و سرویس کامل باید از دستورالعمل‌های توضیح داده شده در کتابچه‌های راهنما پیروی کرد.

تصدیق‌های روزانه

پیش از آغاز فرآیندهای استریلیزاسیون، موارد ذیل باید تصدیق شوند:

۱. به منظور ثبت مراحل چرخه استریلیزاسیون، یک برگه جدید روی دستگاه ثبت قرار دهید.
۲. مطمئن شوید که قلم ثبت چرخه یا چاپگر اتوکلاو، جوهر و کاغذ دارد.
۳. مطمئن شوید که دریچه‌های آب سرد، هوای فشرده و بخار باز هستند.
۴. سوئیچی که سبب گرم شدن محافظ بیرونی اتوکلاو می‌شود، را فعال کنید. پس از فعال کردن این کنترل، بخار می‌تواند به محافظ بیرونی اتاقک استریلیزاسیون وارد شود. وقتی بخار به اتاقک استریلیزاسیون وارد شد، فرآیند گرم شدن آغاز می‌شود. برای جلوگیری از اتلاف گرما در اتوکلاو را تا زمان بارگذاری به منظور استریلیزاسیون، بسته نگهدارید.
۵. مطمئن شوید که فشار از لوله تأمین بخار حداقل ۲/۵ بار است.
۶. شرایط فشارسنج‌ها و دماسنج‌ها را آزمایش کنید.
۷. مطمئن شوید که از هیچ یک از سیستم‌های اتوکلاو بخار نشستن نمی‌کند.
۸. قسمت جلوی اتوکلاو، کنترل‌ها، اندیکاتورها و دستگیره‌ها را با پارچه مرطوب تمیز کنید.

نگهداری هفتگی

مسئول: کاربر دستگاه

۱. فیلتر آبگذر اتاقک استریلیزاسیون را تمیز کنید. آنچه داخل آن باقی مانده را خارج کنید.
۲. داخل اتاقک استریلیزاسیون را با استفاده از مواد پاک‌کننده فاقد کلر تمیز کنید. طبقه‌های مورد استفاده برای قراردادن سبدها را نیز نظافت کنید.

ب) بخار را تخلیه کنید و منتظر بمانید تا دستگاه به دمای اتاق برسد.

ج) محافظ جلوی ژنراتور را بردارید.

د) انتهای الکتریکی مقاوم‌های حرارتی (متغیر) را قطع کنید.

ه) پیچ‌های محکم‌کننده صفحه جلو، جایی که مقاوم‌های حرارتی نصب می‌شوند را بردارید و صفحه جلو را باز کنید.

و) واشر را بررسی و در صورت لزوم آن را جایگزین نمایید.

ز) جرم انباشته شده روی سطح مقاوم‌های حرارتی را پاک کنید.

از مواد توصیه شده استفاده کنید.^۲

ح) با ترتیب معکوس دوباره قطعات دستگاه را سوار کنید.

نگهداری سالانه

مسئول: تکنسین اتوکلاو

۱. همه فیلترها را تمیز کنید.
۲. سطح آب مخزن را بررسی و تنظیم کنید طوری که سطح آب در فاصله ۲۰ میلی متری از حداکثر ظرفیت قرار داشته باشد.
۳. فشار فنر دریچه دیافراگم را تأیید و تنظیم کنید.
۴. دریچه‌های ایمنی را باز، تمیز و تنظیم کنید.
۵. فیلتر هوا را عوض کنید.
۶. فرآیند استریلیزاسیون عمومی را با جزئیات فشار، دما، زمان‌های مورد نیاز برای کامل کردن هر مرحله از چرخه، شرایط لامپ‌های سیگنال و عملکرد سیستم ثبت را کنترل کنید. از اینکه دستگاه در محدوده تغییرات تعیین شده سازنده کار می‌کند، اطمینان حاصل نمایید.
۷. این برنامه‌ها را به روال سه ماهه انجام دهید.

۳. به واشر در روغن بزنید. از روغن و روش توصیه شده سازنده دستگاه استفاده کنید. بعضی سازندگان روش زیر را توصیه می‌کنند:

الف) واشر را بردارید. برای این کار، لازم است با شل کردن مکانیسم‌های نگهدارنده (پیچ‌ها و صفحه‌ها) آن را از شیار باز کنید.

ب) واشر و شیار را با الکل تمیز کنید تا ماده خارجی تأثیرگذار روی درز وجود نداشته باشد. سطح واشر باید صاف و تمیز باشد.

ج) از روغن توصیه شده سازنده استفاده کنید تا بدنه واشر کاملاً محافظت شود. بسیاری از سازندگان اتوکلاو از روغن گرافیت^۱ مقاوم به دماهای بالا استفاده می‌کنند.

د) واشر را دوباره در جای خود قرار دهید. در اتوکلاوها با اتاقک چهارگوش، نصب واشر معمولاً با قراردادن آن در میان یک طرف شیار، بقیه در مقابل دو سمت دیگر این شیار صورت می‌گیرد تا به خوبی در محل قرار گیرند. در اتوکلاوها با اتاقک گرد، نصب واشر از قسمت بالاتر شروع می‌شود و بدون آنکه به آنها فشار وارد شود به تدریج در داخل شیارها و در محل اصلی قرار می‌گیرند.

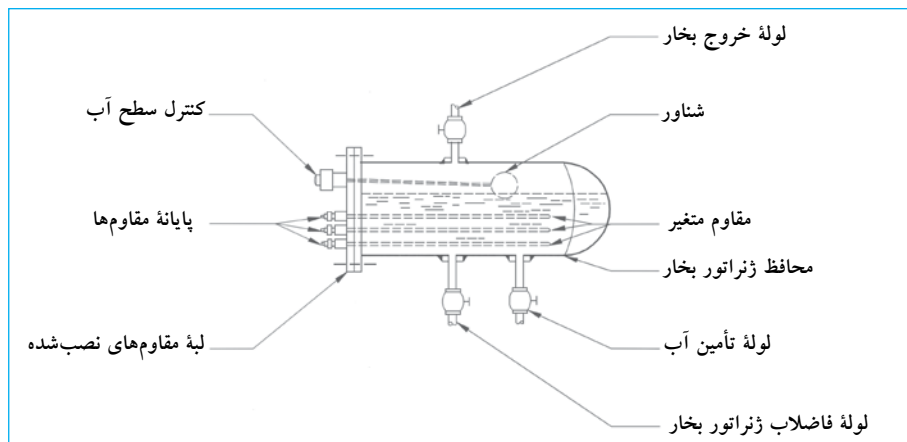
۴. مطمئن شوید که درز دریچه‌های ایمنی شرایط مناسبی دارند.

۵. سیستم قلم ثبت را با آب و الکل تمیز و حجم جوهر را جایگزین نمایید. معمولاً فشار با جوهر قرمز و دما با جوهر سبز ثبت می‌شود.

۶. داخل ژنراتور بخار را تمیز کنید (برای دستگاهی که دارای این قسمت است). برای ژنراتور بخار، روش تمیز کردن شامل انجام فعالیت‌های ذیل است:

الف) دوشاخه دستگاه را از پریز برق بیرون بکشید.

شکل ۳۶. ژنراتور بخار



۲. اگر آب مورد استفاده مولد بخار بهسازی کامل نشده است، سطح مقاوم‌ها ورقه ورقه می‌شود.

1. Graphite Lubricant

تمیز کردن فیلتر بخار

هشدار: پیش از جدا کردن فیلتر بخار، فشار بخار داخل سیستم را از بین ببرید.

۱. محافظ را بردارید.
 ۲. شبکه توری را بردارید.
 ۳. به دقت تمیز کنید.
 ۴. شبکه توری را دوباره نصب کنید.
 ۵. محافظ را دوباره در جای خود قرار دهید.
- در این قسمت، بعضی از رایج ترین مشکلات توضیح داده شده است. توصیه می شود کابرن بسته به تنوع مدل ها و تکنولوژی های موجود از کتابچه راهنمای کاربری برای اتوکلاو استفاده کنند.

نگهداری اجزای تخصصی

موارد زیر بعضی نگهداری های تخصصی را شامل می شود که برای اجزا دستگاه طراحی شده و توسط تکنسین شرکت پشتیبان ارائه می گردد. چون اتوکلاوها طراحی های مختلف دارند، نکته های قید شده در ذیل فقط برای مدل های معینی از دستگاه قابل اجرا است.

نگهداری دریچه های سولنوئید

۱. صدای تولید شده به وسیله بوبین ها^۱ یا سولنوئیدها را بررسی کنید. وجود هرگونه صدای اضافی اعلام خطری است که نشانه بیش از حد داغ شدن سولنوئیدها در اثر عبور جریان برق غیرطبیعی است. با کاهش مقاومت [Z] مدار، جریان متناوب افزایش می یابد. زمانی که سولنوئید به طور مناسب با محافظ آهنی و بسته احاطه نشده باشد، چنین اتفاقی می افتد. در مدار آهن ربایی، وقتی سولنوئید انرژی دار می شود، گرد و خاک می تواند با جلوگیری از رسیدن محافظ به موقعیت نهایی، سبب ایجاد یک شکاف هوایی شود. قسمت بوبین و هسته اصلی آن را به دقت تمیز کنید، طوری که حرکت پیستون با جرم و کثیفی متوقف نشود.
۲. واشرهای فنری^۲ بین سولنوئید و بدنه دریچه را پس از باز کردن، تعویض کنید.
۳. چگونگی نصب دریچه سولنوئید را پیش از باز و جدا کردن آن مطالعه کنید. بعضی از انواع دارای علامت های مشخص نصب هستند، ولی بقیه فاقد چنین اطلاعاتی می باشند.
۴. وقتی دریچه سولنوئید^۳ را جدامی کنید، موقعیت سوراخ هایی را که در تماس با محیط کار هستند، کنترل کنید تا دوباره قادر به سوار کردن دریچه باشید.

1. Bobbins or Solenoids
2. O-ring
3. Solinoid Valves

جدول مشکل‌یابی

مشکل	علت محتمل	راه حل
نشانه‌گر استریلیزاسیون پایان چرخه استریلیزاسیون کامل را نشان نمی‌دهد.	اتاقک استریلیزاسیون نادرست یا بیش از حد بارگذاری شده‌است.	نحوه تقسیم و مقدار بارگذاری را بررسی کنید. مطابق با توصیه‌های سازنده تنظیم کنید.
	دریچه بخار معیوب است.	دریچه بخار را بررسی کنید. آن را تعمیر یا عوض کنید.
	زمان استریلیزاسیون کافی نیست.	زمان استریلیزاسیون را بررسی کنید. آن را مطابق با نوع چرخه تنظیم کنید.
	اتوکلاو به دما و فشار انتخابی استریلیزاسیون نمی‌رسد.	دمای انتخابی را بررسی کنید. تناسب فشار بخار را با چرخه انتخابی بررسی کنید.
		احتمال نشت بخار از در (واشر) یا مسیر ابزارهای کنترلی را بررسی کنید.
	نفوذ بخار کافی نیست.	اقلام درون دستگاه را کم کنید تا بخار بهتر جریان داشته‌باشد.
	فرآیند قبل از آغاز چرخه مناسب نبوده‌است، هوا به مقدار زیاد داخل اتاقک باقی مانده است.	از یک تکنسین سرویس کمک بگیرید تا سیستم تخلیه را بررسی کنید.
اندیکاتور بیولوژی برای چرخه اجرا شده نامناسب است.	مشخصات اندیکاتور بیولوژی را بررسی کنید. چرخه استریلیزاسیون را تکرار کنید.	
چرخه استریلیزاسیون بدون دلیل متوقف شده‌است.	فشار بخار، آب و هوا، هیچ کدام کافی نیستند. در نتیجه، ابزار تنظیم و کنترل عبور دریچه‌های سولنوئیدی فعال نمی‌شوند.	فشارهای تأمین‌کننده بخار، آب و هوا را بررسی کنید. سیستم‌های تنظیم را کنترل نمایید.
	دریچه بخار معیوب است.	دریچه بخار را کنترل/ تمیز کنید. دریچه را تعویض نمایید.
وسایل استریل شده مرطوب باقی می‌مانند.	آب‌گذر اتاقک استریلیزاسیون مسدود شده‌است.	سیستم آب‌گذر را کنترل/ تمیز کنید.
	بارگذاری در اتوکلاو بیش از حد است.	اقلام درون دستگاه را کم کنید. چرخه استریلیزاسیون را تکرار نمایید.
	اتوکلاو تراز نیست.	اتوکلاو را تراز کنید.
اندیکاتور بیولوژی مثبت است.	اندیکاتور بیولوژی برای عملکرد چرخه مناسب نیست.	از اندیکاتور بیولوژی با سری ساخت یا سازنده دیگر استفاده کنید، پارامترها را با دقت ثبت کنید.
فشار بخار خیلی پایین است.	واشر در خراب است.	واشر را بررسی و آن را تعویض کنید.
	بخار داخلی در اجزای دیگر اتوکلاو نشت می‌کند	دریچه‌های الکتریکی و غیره را بررسی کنید.
فشار بخار زیاد است.	اتوکلاو بیش از حد بارگذاری شده‌است.	اقلام درون دستگاه را کم کنید.
	اتوکلاو کالیبر نیست.	اتوکلاو را کالیبر کنید.

تعاریف پایه

سترونی^۱. روش های اجرایی لازم که برای حذف میکروارگانیسم ها و ضد عفونی کردن کاربرد دارد.

اتمسفر^۲. واحد قدیمی فشار برابر با ۱۰۱۳۲۵ پاسکال^۳ یا ۱۴/۶۹ پوند بر اینچ مربع^۴.

بار^۵. واحد فشار برابر با ۱۰^۵ پاسکال.

تمیز کردن^۶. برداشتن مکانیکی همه مواد خارجی روی سطح اشیای بی جان؛ به طور معمول به استفاده از آب تمیز همراه با مایع پاک کننده دلالت دارد. یک روش اجرایی پایه است که پیش از قرار گرفتن اشیاء در معرض فرآیند استریلیزاسیون انجام می گیرد. تمیز کردن ممکن است دستی یا با استفاده از روش های خودکار انجام شود. باید توجه شود که تمیز کردن روش نابودی میکروارگانیسم ها نیست و فقط مقدار آنها را کاهش می دهد.

آلودگی زدایی^۷. روشی برای کاهش مقدار میکروارگانیسم های یک شیء یا ماده تا استفاده از آن یا تغییر در آن ایمن باشد. برای مثال، اشیای به کار رفته در روش های مراقبت بیمار که ممکن است در تماس با مایعات یا مواد آلی بدن باشند نیاز به آلودگی زدایی یا حتی استریلیزاسیون دارد (رک. به توضیح زیر).

ضد عفونی یا گندزدایی^۸. فرآیندی که با استفاده از روش های فیزیکی و شیمیایی، همه اشکال حیات در مرحله رویشی (به جز اسپورها) را از مواد غیر متحرک حذف می کند.

بررسی^۹. ارزیابی چشمی اقلام شسته شده، با هدف یافتن عیب و نقص یا کنیفی که ممکن است فرآیند استریلیزاسیون را مختل کند. بررسی، فرآیند بسیار مهمی است که ممکن است با استفاده از ذره بین انجام شود تا جزئیات بسیار ریز تشخیص داده شوند.

محافظ بیرونی^{۱۰}. فضای محصور در اطراف اتاقک استریلیزاسیون که بخار در درون آن به چرخش درمی آید و گرما را به اتاقک استریلیزاسیون در فرآیند قبل (حذف هوا) و پس از چرخه (خشک کردن مواد استریل شده) انتقال می دهد.

حرارت مرطوب^{۱۱}. یک روش استریلیزاسیون که با شکستن و تغییر ماهیت مولکول های پروتئین^{۱۲}، میکروارگانیسم ها را حذف می کند. این حذف در حضور بخار آب تسریع می شود.

پاسکال. واحد فشار در سیستم بین المللی که مطابق با نیروی یک نیوتن (N) بر یک (۱) متر مربع است:

$$Pa = \frac{IN}{m^2}$$

کیفیت^{۱۳}. خصوصیت ترمودینامیک که به طور معمول با حرف [X] مشخص می شود و ارتباط بین حجم بخار و حجم کل ماده تحت شرایط اشباع تعریف شده را نشان می دهد.

دریچه های کمکی^{۱۴}. نوعی دریچه های سولنئیدی که با فشار محیط اطراف باز یا بسته می شوند. عموماً این دریچه ها، غشاءها با سوراخ های کوچک دارند که از طریق آنها شرایط محیطی آماده می شود.

دریچه های سولنئیدی. ابزار کنترل الکترومغناطیسی مورد استفاده در کاربردهای چندگانه که به عنوان دریچه های الکتریکی نیز شناخته شده اند. موقعیت پیستون توسط یک بوبین کنترل می شود که انرژی دار شده یا در حال استراحت است. پیستون باعث عبور مایع داخل یک مدار مشخص می شود یا از آن جلوگیری می کند. این دریچه ها در سیستم های هیدرولیک، هوایی، بخار و خلاء به کار می روند. سازندگان طراحی های متعددی را برای کاربردهای تخصصی طراحی نموده اند.

استریلیزاسیون^{۱۵}. یک سری از فرآیندهایی که با استفاده از روش های فیزیکی، شیمیایی و بخار همه اشکال حیات (شامل اسپورها) در مواد غیر متحرک را نابود می کند.

اتاقک استریلیزاسیون^{۱۶}. فضایی که اقلام مورد نیاز استریلیزاسیون در آن قرار داده می شوند. وقتی فرآیند استریلیزاسیون در حال انجام است، اتاقک با بخار تحت فشار پر شده و بسته به فشار انتخاب شده به دمای مورد نظر می رسد. طی چرخه استریلیزاسیون، اتاقک با یک در مجهز به سیستم حفاظتی، محکم بسته می شود که فقط هنگامی که فرآیند استریلیزاسیون کامل و فشار داخلی به فشار اتمسفر می رسد، می تواند باز شود.

اندیکاتور استریلیزاسیون^{۱۷}. اندیکاتور شیمیایی یا بیولوژی که انجام کامل فرآیند استریلیزاسیون یک ماده یا شیء را کنترل می کند. متداولترین اندیکاتورها نوارهای حساس به حرارت (وقتی به شرایط دمای تعیین شده برسد، تغییر رنگ می دهد) و اسپور باسیلوس استناروترموفیلوس هستند.

دریچه بخار^{۱۸}. یک وسیله طراحی شده برای محدود کردن عبور بخار و اجازه عبور به مایع تغلیظ شده است.

1. Asepsis
2. Atmosphere
3. Pascals
4. Pound per square inch
5. Bar

6. Cleaning
7. Decontamination
8. Desinfection
9. Inspection
10. Jacket

11. Moist Heat
12. Denaturation
13. Quality
14. Servo - Assisted Valves
15. Sterilization

16. Sterilization Chamber
17. Sterilization Indicator
18. Vapour Trap

فصل ۱۳



فور

کد GMDN	۲۱۰۸۶	۲۱۰۸۷
کد ECRI	۲۱-۰۸۶	۲۱-۰۸۷
نام گذاری	فور آزمایشگاه	فور آزمایشگاه، هوای اجباری (همرفت)

موارد استفاده از فور

فور برای استریل نمودن یا خشک کردن وسایل شیشه‌ای و فلزی مورد استفاده در آزمایشگاه به کار می‌رود. در فور وسایل تمیز با حرارت خشک در 180°C به مدت ۲ ساعت استریل می‌شوند. در طی حرارت دیدن به وسیله هوای خشک با دمای بالا، رطوبت ظروف شیشه‌ای تبخیر می‌شود و بنابراین احتمال باقی ماندن هر نوع فعالیت بیولوژی از بین می‌رود.

اصول عملکرد

عموماً فورها یک اتاقک داخلی و خارجی دارند. اتاقک داخلی از آلومینیوم یا فولاد ضدزنگ یا استیل با هدایت بسیار خوب گرما ساخته می‌شود و یک سری قفسه‌های استیل دارد تا هوا به‌طور آزادانه در اطراف اشیایی که نیاز به خشک شدن یا استریلیزاسیون دارند، به گردش درآید. این قسمت به وسیله مواد عایقی که شرایط دمای بالا را در داخل حفظ و نگهداری می‌کنند و انتقال گرما به خارج را به تأخیر می‌اندازند، از اتاقک خارجی جداسازی می‌شود. اتاقک خارجی از ورقه‌های فولادی ساخته شده که با یک لایه محافظ از رنگ الکتروستاتیک پوشانده شده است. گرما، با عبور از میان ردیف‌هایی از مقاوم‌های الکتریکی ایجاد می‌شود و انرژی را به اتاقک انتقال می‌دهد. این مقاوم‌ها در قسمت پایین فور واقع شده‌اند و گرما به‌روشن جابه‌جایی (همرفت) طبیعی^۵ یا اجباری (در فورهایی که دارای سیستم تهویه داخلی هستند)، توزیع می‌شود.

از فور در آزمایشگاه برای خشک کردن و استریل کردن ظروف شیشه‌ای و فلزی استفاده می‌شود. سازندگان چند نوع فور را به این منظور تولید نموده‌اند: بعضی با همرفت طبیعی و یا همرفت اجباری^۱ گرما، بقیه با همرفت گرانشی^۲ گرما کار می‌کنند. به‌طور کلی، فورها در دمای اتاق تا 350°C کار می‌کنند و فور هوای گرم^۳ نیز نام دارند.

تصویر یک فور



- 4. Steel Laminate
- 5. Natural Convection

- 1. Forced Convection
- 2. Gravity Convection
- 3. Pupinel / Poupinel

جدول دما/ زمان استریلیزاسیون گرمای خشک

زمان (دقیقه)	دما ^۲ (°C)
۳۰	۱۸۰
۶۰	۱۷۰
۱۲۰	۱۶۰
۱۵۰	۱۵۰
۱۸۰	۱۴۰
۳۶۰	۱۲۱

الزامات نصب و راه اندازی

موارد زیر برای استفاده از فور لازم است:

۱. میز کار بزرگ، محکم و تراز
۲. فضای آزاد حداقل ۵ سانتی متر در اطراف فور و فضای کافی برای قراردادن لوازمی که باید خشک یا استریل شوند.
۳. یک پریز برق با سیم زمین و اندازه مناسب برای فراهم کردن برق فور که باید در شرایط مطلوب و متناسب با استانداردهای الکتریکی کشوری یا بین المللی باشد. طول این سیم نباید بیش از یک متر باشد. ولتاژ معمول مورد استفاده برای فور ۱۱۰ یا ۲۲۰V و فرکانس ۶۰Hz است.
۴. اطمینان حاصل نمایید که مدار الکتریکی ابزار حفاظتی لازم را برای تأمین برق کافی دارد.

کاربری فور

برای کاربری صحیح فور یکسری احتیاطات باید در نظر گرفته شود. موارد ذیل دارای اهمیت بیشتری می باشند:

۱. در فور از مواد قابل اشتعال یا انفجار استفاده نکنید.
۲. از پاشیده شدن محلول های اسیدی یا بخارات خورنده در داخل فور جلوگیری کنید تا از خوردگی سطوح و قفسه های داخلی پیشگیری شود.
۳. از وسایل حفاظت شخصی استفاده کنید (دستکش های عایق، عینک ایمنی و پنس برای قراردادن یا برداشتن وسایل یا مواد در داخل فور).

کاربری معمول

معمولاً روش اجرایی زیر انجام می شود:

۱. سوئیچ اصلی را با فشار دادن دکمه ای که معمولاً با علامت [I] مشخص می شود، فعال کنید.
۲. کلید مشخص شده به عنوان «برنامه» را فشار دهید

۱. این مثال معادله انتقال حرارت برای مقاوم نوع سیمی با شکل حلقوی است. برای اشکال دیگر معادلات متفاوتی باید استفاده شود.
۲. زمان از لحظه ای که حرارت به دمای مورد نظر می رسد، محاسبه می شود.

توان (انرژی در واحد زمان) منتشر شده از مقاوم های الکتریکی از معادله زیر محاسبه می شود:

$$P = I^2 R$$

به طوری که:

$$I = \text{شدت جریان الکتریکی (واحد آمپر [A])}$$

$$R = \text{مقاومت الکتریکی (واحد اهم } [\Omega])$$

با فرض اینکه انرژی نه تولید و نه نابود می شود بلکه تغییر شکل می دهد، می توان میزان انرژی گرمایی را مانند مواد مقاومتی محاسبه کرد. در صورت وجود یک سیم مقاوم، مقدار گرمای تولید و منتشر شده [q] را می توان از معادله زیر محاسبه کرد:

$$I^2 R = q \pi r_0^2 L$$

به طوری که:

$$R = \text{مقاومت سیم}$$

$$I = \text{شدت جریان الکتریکی}$$

$$r = \text{شعاع بیرونی سیم}$$

$$L = \text{طول سیم}$$

$$q = \text{گرمای تولید شده در واحد حجم}$$

مقاومت [R] را می توان با معادله زیر محاسبه کرد:

$$R = \rho \frac{L}{A}$$

به طوری که:

$$\rho = \text{مقاومت مقاوم}$$

$$A = \text{سطح مقطع سیم}$$

فور یک در فلزی با عایق حرارتی دارد که به دسته عایقی برای جلوگیری از سوختن دست، مجهز شده است. در به وسیله یکسری لولا که سبب باز شدن آن تا زاویه ۱۸۰° می شود، به بخش جلویی فور نصب شده است. فورهای مدرن به وسیله یک میکروپروسسور کنترل می شوند که اجازه انتخاب پارامترهای عملی، آلارم های دستگاه و برنامه ریزی چرخه ها یا فرآیندهای حرارتی را می دهد. همچنین در این فورها، نه تنها امکان کنترل دما بلکه روش هایی که برای تغییر زمان در فازهای حرارتی/خنک سازی یا در دماهای ثابت نیاز است، فراهم می شود. فورها به طور طبیعی در محدوده دمای اتاق تا ۳۵۰°C کاری کنند. بعضی از مدل ها دماهای دمایی محدود دارند. فورهای قدیمی تر به طور ساده یکسری مقاوم دارند که عملکردشان توسط یک ترموستات کنترل می شود.

جدول زیر ارتباط دما/ زمان مورد نیاز برای استریلیزاسیون با گرمای خشک در فورها را نشان می دهد.

هر سازنده، دستورالعمل‌هایی تفصیلی برای کاربری این کنترل‌ها تهیه می‌کند. معمولاً آنها در قسمت پایین فور قرار دارند و با هواکشی که هوای محیط را به گردش درمی‌آورد، خنک می‌شوند.

مدار الکتریکی

شکل ۳۸، مدار الکتریکی پایه در فور را نشان می‌دهد. اجزای زیر به اجمال آورده شده‌اند:

۱. **کلید اصلی.** فور را روشن یا آن را خاموش می‌کند.
۲. **کنترل.** عملکرد فور را کنترل می‌کند (دما، زمان، نوع گرمایش / سرمایش، شیوه‌های انتخابی کاربری مانند از قبل گرم کردن، استریل کردن، آبگیری، آماده سازی، خشک کردن و حتی پختن).
۳. **مقاوم‌ها.** المنت‌های حرارتی، انرژی الکتریکی را به انرژی گرمایی تبدیل می‌کنند.
۴. **سیستم‌های نشانگر.** ابزاری که سیستم کنترل عمومی را کامل می‌کنند. این نشانگرها روشن و فعال بودن فور را مشخص می‌کند.

۳. دمای مورد نظر را با کلید مشخص شده با علامت (+) انتخاب کنید تا دمای انتخابی روی صفحه ظاهر شود. فور گرم می‌شود تا به دمای انتخابی برسد.

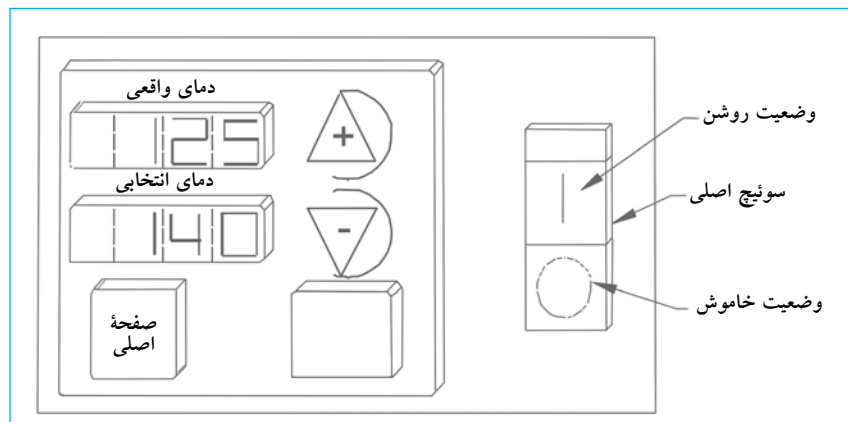
۴. در فورهای قابل برنامه‌ریزی، برای تنظیم پارامترهایی مانند زمان، انواع هشدارها و آلارم‌ها، باید از دستورالعمل‌های تعیین شده توسط سازنده پیروی نمایید.

کنترل‌های فور

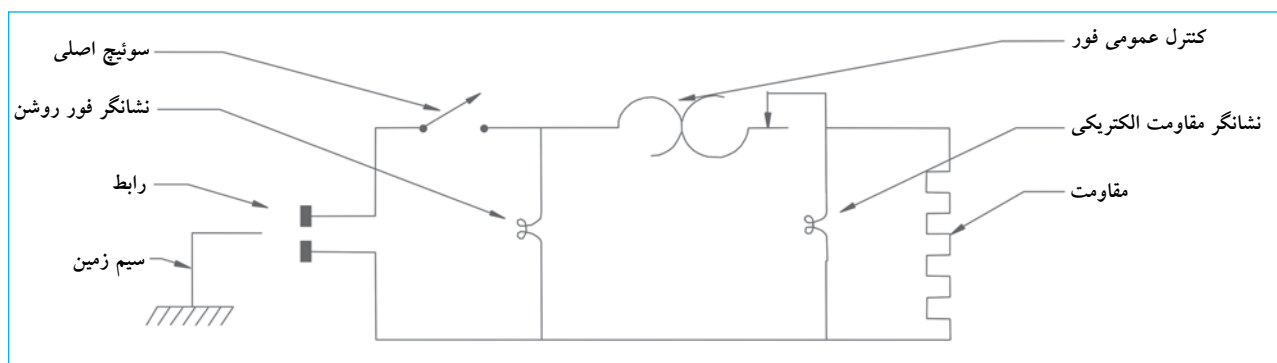
نمای کنترل تنظیم فورهای مدرن در شکل ۳۷ نشان داده شده است و شامل اجزای زیر است:

۱. کلید اصلی
۲. صفحه نمایش برای کنترل دماهای جاری و انتخابی
۳. دکمه انتخاب پارامتر (صفحه اصلی)
۴. دکمه برنامه‌ریزی چرخه‌های کاری
۵. دکمه‌های افزایش و کاهش دما

شکل ۳۷. کنترل الکترونیکی فور



شکل ۳۸. مدار الکترونیکی فور



کنترل کیفی

کنترل کیفی فوراً کار آسانی نیست؛ چون در استریلیزاسیون با حرارت خشک، پارامترهای دما و زمان تأثیرگذار هستند. عموماً اسپور باسیلوس سوبتیلوس (گونه نایجر) به عنوان اندیکاتور بیولوژی به کار می‌روند. این اندیکاتورها باید بعد از مرحله استریلیزاسیون برای چند ساعت انکوبه شوند. مقدار اولیه اسپور در اندیکاتور بیولوژی، بین $1 \times 10^6 - 5 \times 10^5$ است.

اثر بخشی چرخه، به سرعت انتشار گرما، مقدار گرمای موجود و مقدار گرمای از بین رفته، بستگی دارد و میکروبی کشی آن تحت تأثیر وجود مواد آلی و آلودگی اقلام، قرار می‌گیرد. استریلیزاسیون با حرارت خشک باید به موادی که نمی‌توان در اتوکلاوها استریل نمود، محدود گردد.

نگهداری معمول

نگهداری فوراً ساده بوده و نگهداری معمول پیچیده‌ای لازم ندارد. روال نگهداری کلی بعداً شرح داده می‌شود. تنوع روش‌های اجرایی به نوع فور و طراحی سازندگان مختلف بستگی دارد.

هشدار: قبل از انجام هرگونه اقدام جهت نگهداری معمول، اطمینان حاصل نمایید که فور به دمای اتاق رسیده‌است و به پریز برق متصل نیست.

دسترسی به قسمت‌های الکترونیک

تواتر: هر زمان که لازم باشد

اجزای الکترونیک معمولاً در قسمت پایین فور قرار داده می‌شوند. به منظور بررسی آنها، به ترتیب زیر اقدام کنید:

۱. سیم اتصال فور را از پریز برق بکشید.
۲. فور را جلو بکشید تا لبه جلویی قاعده دستگاه با لبه سطح کار مماس شود.

۳. دو قطعه به ضخامت تقریبی ۳ سانتی‌متر را زیر هر یک از پایه‌های جلویی قرار دهید. با این کار قسمت جلویی فور در سطح بالایی قرار می‌گیرد و پس از برداشت محافظ زیرین بررسی بخش‌های الکترونیک آسان می‌شود.

۴. پیچ‌های صفحه محافظ پایین را باز و آن را بردارید. سپس اجزای کنترل الکترونیک را بررسی نمایید. معمولاً اجزای زیر در این محفظه قرار دارند:

الف) صفحه کنترل^۱

ب) یک دکمه ایمنی^۲

ج) کلید اصلی و مدارشکن (ترکیبی)

۵. هرگاه بررسی کامل شد صفحه محافظ را در جای خود قرار دهید.

تعویض مقاوم‌های حرارتی

تواتر: هر زمان که لازم باشد

روش زیر باید توسط پرسنلی که اطلاعات کافی دارند انجام شود:

- سیم اتصال فور را از پریز برق بکشید.
- دماسنج را از قسمت بالایی اتاقک بردارید.
- در را باز کنید و قفسه‌ها را بردارید.
- میله مدرج^۳ دماسنج را قطع کنید.
- پیچ‌های صفحه پایینی را باز کنید.
- صفحه پایینی را بردارید.
- پیچ کابل‌های تأمین‌کننده برق مقاوم‌ها را باز کنید و پایه‌هایی که این کابل‌ها را به مقاوم‌ها می‌بندند، قطع نمایید.
- پیچ مقاوم‌ها و نیز مقاوم‌های خارجی را باز کنید.
- مقاوم‌های جدید با ویژگی‌های یکسان با مقاوم‌های اولیه را نصب کنید.
- قطعات و اجزای الکتریکی را مجدداً نصب و متصل کنید.

تعویض هواکش خنک‌کننده

تواتر: هر زمان که لازم باشد

برای تعویض هواکش خنک‌کننده (که معمولاً در بخش پایینی قرارداد)، باید از روش‌های زیر استفاده شود:

- همان‌گونه که برای بازکردن قسمت‌های الکترونیک شرح داده شد، اقدام نمایید.
- پایانه‌های تأمین برق هواکش را قطع کنید.
- پیچ‌های هواکش را باز کنید.
- هواکشی با مشخصات یکسان با نوع اولیه را نصب کنید، سیم‌های هواکش را به پایه‌ها متصل کنید.
- صفحه محافظ را در جای خود قرار دهید.

تعویض واشر در

تواتر: هر زمان که لازم باشد

واشر در معمولاً از سیلیکون ساخته می‌شود.

- فور را خاموش و در را باز کنید.
- ابزار ایمنی که واشر را در جای خود نگه می‌دارند، شل کنید.
- با استفاده از پیچ‌گوشتی واشر را از محل قرارگیری آن بردارید. از به‌کارگیری نیروی اضافی خودداری کنید؛ چون ممکن است محفظه را بشکند.
- واشر جایگزین را نصب کنید. از قسمت بالا شروع کنید. سپس آن را به طرفین حرکت دهید و به در متصل نمایید. مراحل را در قسمت پایین در نیز به همین روش انجام دهید.

تعویض ترموکوپل

تواتر: هر زمان که لازم باشد

۷. اتصال سیم‌های ترموکوپل کهنه را قطع کنید و سیم‌های ترموکوپل جدید را داخل پایانه‌های اتصال مربوطه قرار دهید. کنترل کنید که قطبیت اولیه حفظ شده باشد.
۸. دوباره صفحه محافظ را در جای خود قرار دهید.

تعویض لولاهای در فور

تواتر: هر زمان که لازم باشد

- برای تعویض لولاهای در، به شرح ذیل اقدام نمایید:
۱. در را باز و آن را از لوله‌ها جدا کنید.
 ۲. پیچ‌های اتصال لولاهای خراب را باز کنید.
 ۳. لولاهای خراب را بیرون بیاورید.
 ۴. لولاهای جدید را در جای خود قرار دهید و با پیچ‌های اتصال محکم کنید.
 ۵. در را دوباره نصب کنید.

۱. محفظه کنترل الکترونیک را باز کنید.
۲. کابل‌های متصل‌کننده ترموکوپل را از پایانه‌های اتصال روی صفحه کنترل جدا کنید.
۳. ترموکوپل را از قسمت بالایی فور شل کنید و به بخش جلویی حرکت دهید تا حداقل ۱۵ سانتی‌متر از کابل در معرض دید باقی بماند.
۴. کابل را از ترموکوپل قطع کنید تا غلاف جدا شود.
۵. انتهای بریده ترموکوپل معیوب را با کابل‌های ایمن جایگزین کنید. از نوار چسب برای جلوگیری از شل بودن آنها استفاده نمایید.
۶. درحالی که اتصالات قطع نشده است، ترموکوپل خراب را از بخش الکترونیک به آرامی بیرون بکشید تا به عنوان راهنما در حین جایگزینی مورد استفاده قرار گیرد.

جدول مشکل‌یابی

مشکل	علت محتمل	راه حل
برق در فور وجود ندارد.	فور به پریز متصل نیست.	فور را به پریز برق متصل کنید.
	کلید اصلی خاموش است.	کلید اصلی را روشن کنید.
	مدار شکن خراب است.	مدار شکن را تعویض کنید.
	صفحه کنترل خراب است.	صفحه کنترل را تعویض کنید.
افزایش دما نامنظم است.	کابل متصل‌کننده خراب است.	کابل‌های متصل‌کننده را کنترل/تعمیر کنید.
	ترموکوپل خراب است.	ترموکوپل را تعویض کنید.
افزایش دما پایین‌تر از مقدار انتخاب شده است.	کنترل خراب است.	کنترل را تعویض کنید.
	دما پایین‌تر از مقدار انتخاب شده است.	دما را تغییر دهید. منتظر بمانید تا به دمای انتخابی برسد.
	ترموکوپل خراب است.	ترموکوپل را تعویض کنید.
	مقاوم حرارتی خراب است.	مقاوم حرارتی را تعویض کنید.
	تقویت‌کننده خراب است.	تقویت‌کننده را تعویض کنید.
صفحه نمایش، پیام «باز است» را به عنوان خطا نشان می‌دهد.	کنترل خراب است.	کنترل را تعویض کنید.
	مدار ترموکوپل باز است.	از اتصال ترموکوپل اطمینان حاصل نمایید، یا ترموکوپل را تعویض کنید.

تعاریف پایه

مدارشکن^۱. یک ابزار کنترل الکتریکی که باعث می شود قطعه‌ای از دستگاه با یک وسیله روشن یا خاموش شود. این وسیله کلید نیز نامیده می شود.

ترموکوپل الکتریکی^۲. ابزار مورد استفاده برای اندازه‌گیری صحیح دما است. این ابزار با بستن دو فلز متفاوت که در یک انتها به وسیله یک سیم به یکدیگر متصل شده‌اند، تشکیل شده‌است و ولتاژ متناسب با تفاوت دما بین دو انتها تولید می‌کند. این پدیده به افتخار کاشف آن، پزشک آلمانی توماس سبک^۳ به نام پدیده سبک^۴ شناخته می‌شود.

گرما^۵. شکلی از انرژی که از سیستمی با دمای بالا به سیستم دیگری با دمای پایین‌تر به علت وجود اختلاف دما منتقل می‌شود. وقتی یک سیستم با جرم زیاد [M] با سیستم دیگری با جرم کم [m] با دمای متفاوت در تماس قرار می‌گیرد، دما به دمای اولیه سیستم با جرم زیاد نزدیک است. بنابراین مقدار گرمای ΔQ از سیستم با دمای بالاتر به سیستم با دمای پایین‌تر منتقل می‌شود. مقدار گرما ΔQ با تغییر در دما ΔT متناسب است. ثابت تناسب [C] یا ظرفیت گرمایی سیستم، باعث برقراری رابطه زیر می‌شود $\Delta Q = C\Delta T$ که اشاره بر یکی از پیامدهای تغییر دما در یک سیستم یا «انتقال گرما» دارد.

مقاومت^۶. مقاومتی که یک ماده یا مدار الکتریکی در برابر جریان برق اعمال می‌کند. این ویژگی یک مدار است که در برابر عبور جریان، انرژی الکتریکی را به گرمایی تبدیل می‌کند. مقاومت [R] یک جزء مانند سیم، با طول سیم [l] نسبت مستقیم داشته و به‌طور معکوس با سطح مقطع [a] متناسب است. مقاومت از معادله زیر محاسبه می‌شود:

$$R = k \times \frac{l}{a}$$

به طوری که:

k = عدد ثابتی که به واحدهای مورد استفاده بستگی دارد.

l = طول رسانا

a = سطح مقطع رسانا

اهم (Ω). واحد رایج مقاومت الکتریکی است، یک اهم با یک ولت بر آمپر برابر است.

ترموستات^۷. وسیله‌ای که دمای سیستم را تنظیم می‌کند. معمولاً با انبساط یکی از اجزایش که به‌طور مکانیکی عامل دیگری را فعال می‌نماید، کار می‌کند. برای مثال کلیدی که عملکرد خاصی را کنترل می‌کند.

- | | |
|--------------------------|---------------|
| 1. Circuit breaker | 5. Heat |
| 2. Electric Thermocouple | 6. Resistance |
| 3. Tomas Seeback | 7. Thermostat |
| 4. Seebeck Effect | |

فصل ۱۴

انکوباتور

کد GMDN	۳۵۴۸۲	۳۴۸۳
کد ECRI	۱۵-۱۵۱	۱۵-۱۵۲
نام گذاری	انکوباتور هوازی	انکوباتور بی هوازی

با توجه به طراحی و ویژگی‌هایی مختلف، انکوباتورها دما را از 7°C تا 10°C یا بیشتر کنترل می‌کنند. در بعضی دیگر و در شرایط اتمسفری ویژه برای رشد انواع مختلف میکروارگانیسم‌ها و سلول‌ها، امکان تزریق گاز دی‌اکسید کربن (CO_2) به فضای داخل انکوباتور نیز است.

اصول عملکرد

انکوباتور از روش‌های مختلف انتقال گرما و کنترل محیطی جهت رسیدن به شرایط لازم برای روش‌های ویژه آزمایشگاه استفاده می‌کند. معمولاً، انکوباتورها دارای یک سیستم مشکل از مقاوم‌های الکتریکی هستند که با ترموستات و یا میکرو پروسور کنترل می‌شوند و برای سیستم‌های انتقال گرما، از هدایت و یا همرفت طبیعی و یا اجباری گرما استفاده می‌کنند.

هدایت گرما

در انکوباتورهایی که با هدایت گرما کار می‌کنند، یک سری از مقاوم‌های الکتریکی حرارت را به‌طور مستقیم به دیواره اتاقک، جایی که نمونه‌ها انکوبه می‌شوند، انتقال می‌دهد. مقاوم‌ها دمای بالا دارند. در حالی که اتاقک یکی از نواحی با دمای پایین‌تر است. انتقال انرژی حرارتی همیشه از ناحیه‌ای با دمای بالاتر به ناحیه‌ای با دمای پایین‌تر مطابق معادله فوریر^۳ محاسبه می‌شود:

$$q = -KA \frac{\partial T}{\partial x}$$

به طوری که:

q = مقدار انتقال گرما به وسیله هدایت (رسانایی)

K = هدایت حرارتی مواد

A = سطح انتقال گرما

∂T = انتشار دما در جهت جریان گرما

علامت منفی (-)، براساس قانون دوم ترمودینامیک در معادله آورده شده است.

انکوباتور برگرفته از واژه لاتین *incubare* به معنای پرورش دادن^۱ است. انکوباتور محفظه‌ای با دما، فشار هوا و رطوبت کنترل شده می‌باشد که به منظور نگهداری و رشد میکروارگانیسم‌های زنده در محیطی مناسب طراحی شده است. از بیشترین مصارف آن، انکوباسیون کشت‌های باکتری، ویروسی، شناسایی و کشت‌های سلولی با تعیین و فراهم‌سازی میزان نیاز بیوشیمیایی اکسیژن (BOD)^۲ و ذخیره بیولوژی است. انکوباتورها در پیچیدگی و طراحی متفاوت هستند. بعضی از آنها فقط دما را کنترل می‌کنند در حالی که بقیه، ترکیب هوا را نیز کنترل می‌کنند. بعضی با استفاده از سیستم سردکننده توانایی ایجاد شرایط دمایی کمتر از دمای اتاق دارند.

تصویر انکوباتور

انکوباتور استاندارد



1. To breed
2. Biochemical Oxygen Demand

3. Fourier

همرفت گرما^۱

سیستم کنترل کننده دمای انکوباتور کار می کند. آب در حالت مایع ظرفیت بالایی در جذب و حفظ گرما دارد. بعضی از سازندگان در طراحی های خود اتاقک های آبی را در اطراف اتاقک انکوباسیون تعبیه می کنند. این کار، برای تضمین حفظ شرایط دمایی ثابت در درون اتاقک انکوباسیون مفید است.

همچنین، انکوباتورهایی طراحی شده که در آنها گازهایی مانند دی اکسید کربن با غلظت ۳٪ و ۵٪ به اتاقک انکوباسیون تزریق شده و حفظ می گردد.

سیستم کنترل دمای انکوباتور، مبتنی بر استفاده از ترموستات ها^۴ (فلزی یا با بسط مایع)، ترموکوپل ها، مقاوم های حرارتی^۵ یا عوامل نیمه رسانای^۶ گوناگون است. مدارهای الکترونیک از طریق میکروپروسسورها، دما و عملکرد انکوباتور را کنترل می کنند. طرح های مختلف به سازنده بستگی دارد. دمای واقعی یا برنامه ریزی شده انکوباتور و دیگر اطلاعات روی صفحه^۷ نشان داده می شود.

برای تنظیم صحیح دمای انکوباتور، باید حداقل ۵°C تفاوت بین دمای اتاقک [Tc] و دمای اتاق [Ta] وجود داشته باشد. اگر دمای اتاقک [Tc] باید پایین تر از دمای اتاق [Ta] باشد، یک سیستم سردکننده مورد نیاز خواهد بود. بنابراین خرید انکوباتورها به نوع روش های انجام شده در آزمایشگاه بستگی دارد. مشخصات فنی باید مطالعه و به طور دقیق تعریف گردد تا خرید مطابق با نیازهای واقعی هر آزمایشگاه صورت گیرد.

گرمای تولید شده به وسیله مقاوم ها در انکوباتورهای دارای سیستم همرفت گرما، توسط هوایی که در اتاقک انکوباسیون جریان دارد، به نمونه ها انتقال می یابد. کارایی این فرآیند به الگوهای جریان هوا بستگی دارد. معمولاً، هوا از کف انکوباتور وارد محفظه اتاقک شده و گرم می شود و به طور یکسان در داخل اتاقک انکوباسیون جریان پیدا می کند. در نهایت از طریق لوله ای که در قسمت بالایی انکوباتور قرار دارد، خارج می شود.

معادله ای که همرفت حرارتی را توضیح می دهد^۲:

$$q = hA(T_w - T_0)$$

به طوری که:

q = مقدار گرمای انتقالی به وسیله همرفت

h = ضریب همرفت برای انتقال گرما

A = سطحی که گرما از آن عبور داده می شود

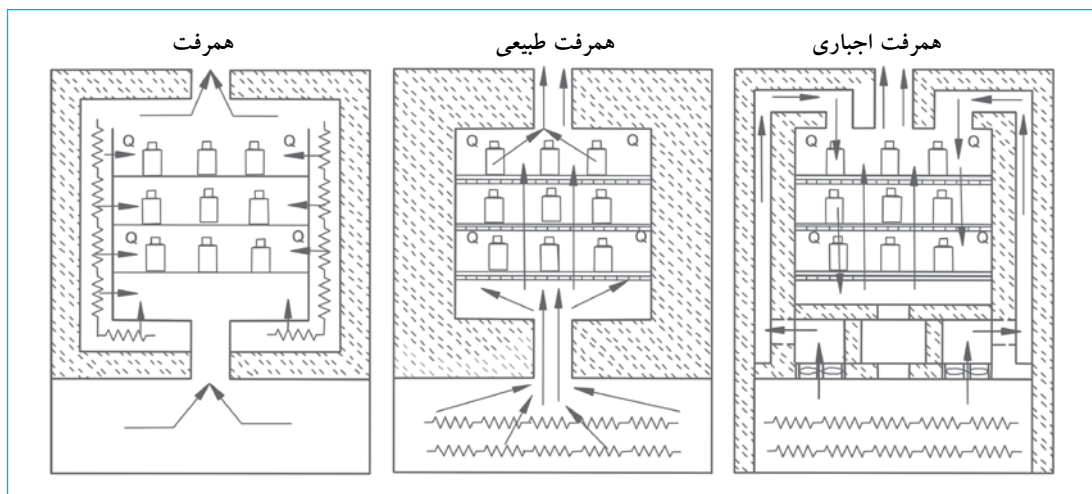
T_w = دمای سطح مقاوم

T_0 = دمای مایع (هوا)

بعضی از انکوباتورها هواکش هایی دارند که هوا را با همرفت اجباری^۳ به جریان درمی آورند. در شکل زیر (شکل شماره ۳۹) سه طرح به کار رفته برای انکوباتورها نشان داده شده است: هدایت گرما، همرفت طبیعی و همرفت اجباری.

در اتاقک انکوباسیون زمانی که دمای پایین تر از دمای اتاق [Ta] مورد نیاز است، باید سیستم سردکننده وجود داشته باشد. این سیستم گرما را خارج و اتاقک انکوباسیون را خنک نگه داشته و با

شکل ۳۹. سیستم انتقال گرما در انکوباتورها



4. Thermostats (bi-metallic or fluid expansion)
5. Thermistor
6. Semi - Conductor

1. Thermal Convection

۲. انتقال گرما در معادله همرفت، توسط ایزاک نیوتن مطرح گردید. (قانون سردسازی).

3. Forced Convection

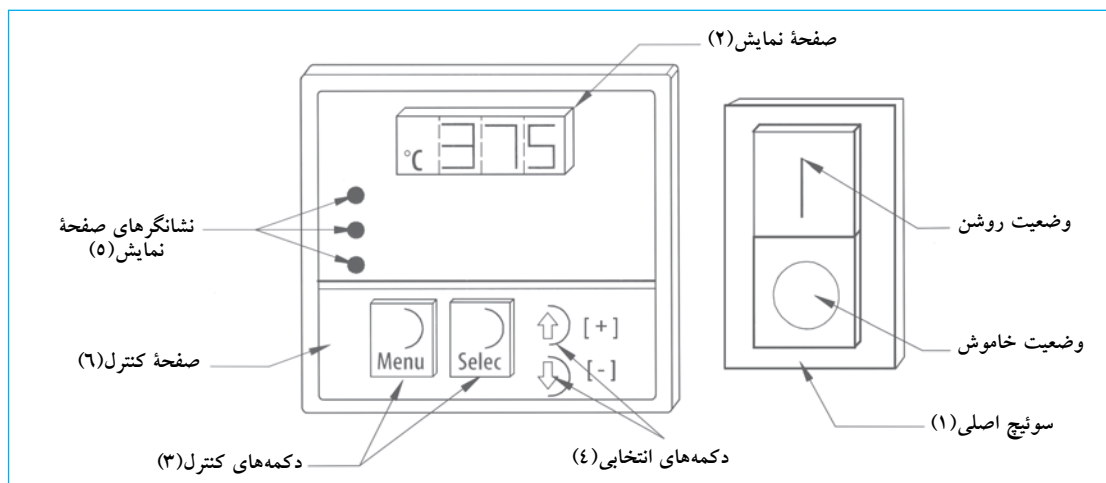
کنترل‌های انکوباتور

نمای شکل ۴۰، انواع کنترل‌های موجود در مدل‌های اخیر انکوباتور را نشان می‌دهد.

۱. سوئیچ اصلی برای روشن و خاموش کردن دستگاه. برخی از سازندگان یک کلید حفاظتی^۱ نیز تعبیه می‌کنند. کلید دو وضعیت دارد: روشن [I]، در انکوباتور جریان برق وجود دارد. خاموش [O]، در انکوباتور جریان برق وجود ندارد.
۲. صفحه نمایش برای انتخاب پارامترها. برای مثال: دمای انتخابی، دمای هشدار (حداقل و حداکثر).
۳. دو دکمه کنترل که به‌طور معمول صفحه اصلی، انتخاب و تنظیمات را مشخص می‌کنند. این دکمه‌ها همچنین برنامه‌ریزی و آستانه هشدار را تعیین می‌کنند.
۴. دو دکمه انتخاب برای تنظیمات دما. این دکمه‌ها به‌همراه دکمه‌های کنترل استفاده می‌شوند.
۵. نشانگرهای صفحه نمایش که وضعیت کاربری را نمایش می‌دهند. اگر سیستم گرمایی در حال کار باشد، نمایشگر «گرم» را نشان می‌دهد. اگر انکوباتور در حال برنامه‌ریزی شدن باشد نمایشگر «برنامه» را نشان می‌دهد.
۶. دکمه انتخاب و کنترل روی صفحه کنترل قرار دارند.

هر سازنده، از کنترل‌هایی که برای طراحی انکوباتور مناسب باشد، استفاده می‌کند. به‌طور کلی انکوباتورها کنترل‌های فوق‌الذکر را دارند و دستورالعمل‌ها در کتابچه‌های راهنمای کاربری که توسط سازندگان تهیه می‌شوند، نوشته شده‌اند. معمولاً، پارامتر مورد نظر با استفاده از دکمه‌های انتخاب در صفحه اصلی تعیین و تنظیم می‌شود تا شرایط مورد نظر حاصل گردد. این انتخاب بعداً با استفاده از «دکمه تنظیم» و یا «انتخاب» تأیید می‌شود.

شکل ۴۰. کنترل‌های انکوباتور



الزامات نصب و راه‌اندازی

الزامات نصب و راه‌اندازی فعالیت انکوباتورها مستلزم شرایط زیر می‌باشد:

۱. یک اتصال الکتریکی مطابق با استانداردهای مورد استفاده در کشور. پریز برق نباید بیش از ۱/۵ متر از انکوباتور فاصله داشته باشد. این اتصال باید ولتاژ ۱۲۰V، فرکانس ۶۰Hz یا ۲۴۰V-۲۲۰، فرکانس ۶۰-۵۰Hz را فراهم کند و دارای سیم زمین باشد.
۲. فضای آزاد در اطراف و پشت دستگاه که عبور کابل‌ها و تهویه مورد نیاز برای عملکرد طبیعی انکوباتور را امکان‌پذیر می‌سازد. این فضا بین ۱۰-۵ سانتی‌متر برآورد می‌شود.
۳. فضایی در آزمایشگاه که میزان تغییر دما در آن حداقل باشد.
۴. یک میز تراز و محکم که قادر به تحمل وزن انکوباتور است.
۵. رگلاتورهای فشار، شیلنگ‌ها و اتصالات برای انکوباتورهایی که از گاز دی‌اکسید کربن (CO₂) استفاده می‌کنند. این دستگاه‌ها همچنین از یک مهارکننده برای تأمین ایمنی تانک پرفشار گاز CO₂ استفاده می‌کنند.

نگهداری معمول و استفاده از انکوباتور

در این بخش کاربری و نگهداری عمومی انکوباتورها بحث شده است. روش‌های اجرایی ویژه باید مطابق با توصیه هر سازنده باشد.

توصیه‌هایی برای کاربری

۱. در حضور مواد قابل احتراق از انکوباتور استفاده نکنید، چون اجزای داخل این دستگاه می‌توانند به‌عنوان منبع احتراق در زمان کاربری عمل کنند.

هشدار: قبل از انجام هرگونه تعمیر، مطمئن باشید که انکوباتور، آلودگی زدایی شده، تمیز و از پریز برق کشیده شده است.

نگهداری معمول روزانه که در زیر بحث می‌شود، باید فقط توسط پرسنلی که برای کار با انکوباتور آموزش لازم را دیده‌اند و از خطرات مربوط به این کار آگاه هستند، انجام شود. این اقدامات متمرکز در جهت تأیید شرایط و عملکرد صحیح اجزای ذیل کاربرد دارد:

۱. **واشر در انکوباتور.** معمولاً از سیلیکا ساخته می‌شود و استفاده از آن برای چند سال تضمین شده است. به منظور تعویض واشر، باید در جدا شود و مکانیسم‌هایی که واشر را به در می‌بندند، برداشته شوند. معمولاً، واشر در یک شیار قرار می‌گیرد. واشر جدید، باید مشخصات یکسان با واشر اصلی را داشته باشد. واشر باید روی در قرار گیرد و با مکانیسم‌هایی بسته شود که می‌تواند به سادگی بستن یکسری پیچ در بعضی انکوباتورها باشد.

۲. **المنت‌های حرارتی.** این المنت‌ها معمولاً در قسمت پایین انکوباتور قرار داده می‌شوند. به منظور تعویض آنها لازم است که صفحه کلیدها و محافظ‌های پایینی انکوباتور جدا شوند. در بعضی انکوباتورها لازم است درها نیز جدا شوند (در بیرونی، فلزی و در داخلی شیشه‌ای). هنگامی که محافظ‌ها برداشته می‌شوند، المنت‌ها و سیستم‌های حسگر دما، جدا شده و با انواعی که دارای مشخصات یکسان با نمونه‌های اصلی هستند جایگزین می‌شوند. تمام قسمت‌های جدا شده، دوباره متصل و کالیبراسیون انجام می‌گیرد.

۳. **هواکش خنک‌کننده.** در صورت صدمه دیدن، این قسمت باید با هواکش دارای مشخصات یکسان با نمونه اولیه جایگزین شود. برای نصب، بخشی که هواکش در آن قرار دارد باید باز شود. در بعضی انکوباتورها، لازم است که درها و بعضی از صفحه کلیدهای محافظ جدا شوند. سپس هواکش معیوب، جدا و با نمونه جدید پس از اطمینان از جهت صحیح جریان هوا جایگزین می‌شود. تمام قسمت‌های جدا شده مجدداً متصل شوند.

برای جایگزین کردن اجزای اشاره شده در ذیل، همانند آنچه که برای اجزای قبلی شرح داده شده است، اقدام کنید. آنچه بسیار مهم است باید از اجزای جایگزینی استفاده شود که دارای مشخصات یکسان با نمونه‌های اصلی هستند.

۲. از ریختن محلول‌های اسیدی داخل انکوباتور جلوگیری کنید. این محلول‌ها سبب تخریب اتاقک انکوباسیون می‌شوند، هر زمان که امکان داشته باشد از موادی که pH خنثی دارند استفاده کنید، از انکوبه کردن موادی که بخارات خورنده تولید می‌کنند، خودداری کنید.
۳. از قراردادن ظروف روی محافظ پایینی که از مقاومت‌های گرمازا محافظت می‌کند، خودداری کنید.
۴. در زمان کار با انکوباتور از لوازم حفاظتی شخصی مانند عینک ایمنی، دستکش، پنس برای قراردادن و برداشتن ظروف استفاده کنید.
۵. از ایستادن جلوی انکوباتور با در باز خودداری کنید. بعضی از مواد، بخاراتی ساطع می‌کنند که نباید استشمام شوند.
۶. جهت ایجاد پایداری در عملکرد، انکوباتور را در جایی که نصب است کالیبر کنید.
۷. دمای کاربری انکوباتور را در ساعات صبح و عصر با وسایل معتبر کالیبر شده و دارای گواهی (ترمومتر، ترموکوپل و غیره) تأیید نمایید.
۸. هرگونه عملکرد نامطلوب شناسایی شده در انکوباتور (مثل دما، رطوبت یا سطح CO₂) و اقدام اصلاحی لازم را در فرم مناسب ثبت کنید.
۹. اطمینان حاصل کنید روزانه دما در انکوباتور بیش از ۱°C تغییر نمی‌کند. دما را ثبت کنید.
۱۰. اگر برای حفظ سطح معینی از رطوبت در انکوباتور، آب لازم است، یک عامل مهارکننده میکروبی غیر فرار به آن اضافه کنید.

توصیه‌های لازم جهت تمیز نمودن دستگاه

انکوباتورهای کشت سلولی یا باکتریایی را به طور مرتب، حداقل هر ۱۴ روز و بعد از ریختن هر ماده عفونی، با استفاده از مواد ضد عفونی کننده مناسب، تمیز کنید.

۱. قبل از تمیز نمودن، انکوباتور را از پریز برق بکشید.
۲. از مواد تمیزکننده که خراش ایجاد نمی‌کنند، استفاده کنید: تکه‌ای از پارچه را به محلول تمیزکننده ملایم آغشته کرده و برای پاک کردن سطوح داخلی و خارجی به کار ببرید.
۳. از تماس بین مواد پاک‌کننده و عوامل الکتریکی جلوگیری کنید.
۴. قبل از اتصال مجدد انکوباتور به برق، صبر کنید تا انکوباتور خشک (فاقد رطوبت) شود.

نگهداری معمول

انکوباتوری که به خوبی نصب و راه‌اندازی شده است به اقدامات زیادی جهت نگهداری نیاز ندارد و سال‌های متمادی می‌تواند قبل از هر مداخله فنی از آن استفاده نمود. هرگونه اقدام جهت نگهداری دستگاه باید مطابق با توصیه‌های سازنده انجام شود.

۴. پروانه تهیه کننده داخلی
 ۵. کنترل الکترونیک
 ۶. اجزای الکترونیک
 ۷. ترموکوپل ها
 ۸. در شیشه ای (داخلی)
 ۹. دستگیره
 ۱۰. بدنه انکوباتور (اجزای داخلی و خارجی).

مشکلات شایع ارائه شده در جدول ذیل باید توسط پرسنلی که آموزش تخصصی کاربری و نگهداری انکوباتور را دارند، رفع شود. در موارد خاص باید مطابق با توصیه های سازنده عمل گردد.			
جدول مشکل یابی			
انکوباتور استاندارد			
مشکل	علت محتمل	راه حل	
انکوباتور کار نمی کند.	دو شاخه به پریز برق متصل نیست.	شرایط اتصال برق را کنترل کنید.	
	کلید روشن/خاموش در وضعیت خاموش قرار دارد.	کلید را در وضعیت روشن قرار دهید.	
انکوباتور خطای حرارتی نشان می دهد.	سیم اتصال معیوب است.	کابل را کنترل یا آن را تعویض کنید.	
	کنترل دما خراب است.	کلید کنترل دما را بررسی و تنظیم کنید یا آن را تعویض نمایید.	
	مقاوم حرارتی خراب است.	مقاوم را با نوع جایگزین و مشخصات یکسان با نمونه اصلی تعویض نمایید.	
	اتصال مقاوم حرارتی نقص دارد.	محل اتصال را تمیز و تنظیم نمایید.	
	ترموکوپل الکتریکی خراب است.	ترموکوپل الکتریکی را تعویض نمایید.	
	دمای انتخابی کمتر از دمای اتاق است.	مشخصات انکوباتور را کنترل کنید. فقط انکوباتورهای یخچال دار می توانند در این شرایط کار کنند. معمولاً دمای محیط پایین تر از دمای انکوباتور است.	
	تقویت کننده خراب است.	تقویت کننده را تعویض کنید.	
	واشر(های) در خراب است.	واشر(های) در را تعویض نمایید.	
	آلارم فعال است و دما بالاتر از دمای انتخابی است.	دمای انتخاب شده نسبت به بیشترین حد دمای تعیین شده آلارم، به مقدار کم تغییر کرده است.	منتظر بمانید تا دمای انکوباتور کم و به دمای انتخابی برسد.
		کنترل دما خراب است.	کنترل دما را تعویض نمایید.
تقویت کننده خراب است.		تقویت کننده را تعویض نمایید.	
صفحه نمایش مکرراً پیغام خطا نشان می دهد. معمولاً صفحه نمایش حروف EEE نشان می دهد.	چراغ آلارم چشمک می زند.	اجازه دهید انکوباتور خنک شود تا در دمای کاربری انتخابی، تثبیت گردد.	

انکوباتور دمای پایین		
مشکل	علت محتمل	راه حل
کنترل انکوباتور کار نمی کند.	کلید اصلی خاموش است.	کلید اصلی را روشن کنید.
	منبع تغذیه الکتریکی وجود ندارد.	مدار تغذیه الکتریکی را کنترل نمایید.
خوانده های دما نامنظم است (بالتر یا پایین تر از دمای انتخابی است).	برفک در اطراف تبخیرکننده انباشته شده است.	مطابق با روش اجرایی سازنده، برفک زدایی نمایید. دمای خنک سازی را کاهش دهید.
	برفک در اطراف تبخیرکننده انباشته شده است.	مطابق با روش اجرایی سازنده برفک زدایی کنید.
دما در اتاقک انکوباسیون یکنواخت ولی بالاتر از دمای انتخابی است.	جریان هوا در محفظه، به وسیله نمونه ها مسدود شده است.	محتویات انکوباتور را دوباره مرتب کنید تا هوا جریان یابد.
دما بالاتر یا پایین تر از دمای انتخابی است.	کنترل دما به کالیبراسیون نیاز دارد.	مطابق با روش اجرایی سازنده کالیبر نمایید.
در وضعیت کاربری اتصال کنترل قطع می شود.	مقدار ولتاژ کافی نیست.	مقدار ولتاژ را تأیید نمایید، نباید بیش از ۵٪ با ولتاژ تعیین شده روی صفحه تفاوت داشته باشد.
		اتصال الکتریکی نقص دارد.
کمپرسور کار نمی کند هر چند که صفحه نمایش روشن است.	محافظ حرارتی کمپرسور باز است	مقدار ولتاژ را تأیید نمایید، نباید بیش از ۵٪ با ولتاژ تعیین شده روی صفحه تفاوت داشته باشد.
خوانده های دما بالاتر از مقادیر انتخابی است و بالای ۴۰°C آلارم خاموش است.	تقویت کننده سیستم خنک ساز خراب است.	تقویت کننده سیستم خنک ساز را جایگزین کنید.
	کمپرسور خراب است.	کمپرسور را تعویض کنید. خنک کننده را کالیبر نمایید (این یک روش اجرایی ویژه است که به ابزار خاص نیاز دارد).

تعاریف پایه

میزان نیاز بیوشیمیایی اکسیژن (BOD). مقدار اکسیژن مورد نیاز میکروارگانیسم‌های هوازی برای تجزیه مواد آلی در یک نمونه است و به‌عنوان اندیکاتور درجه آلودگی آب به کار می‌رود. این کمیت به‌صورت اکسیژن مورد استفاده (میلی‌گرم اکسیژن به‌ازای هر لیتر نمونه) زمانی که به‌مدت بیشتر از ۶ روز در ۲۰°C کشت داده‌شدند، اندازه‌گیری می‌گردد.

دیود ساطع‌کننده نور (LED).^۱ یک وسیله برقی که به‌طور گسترده برای نمایش اطلاعات روی صفحه نمایش به کار می‌رود.

مقاومت. مقاومتی که یک ماده یا مدار الکتریکی در برابر جریان برق اعمال می‌کند. این ویژگی یک مدار است که در برابر عبور جریان، انرژی الکتریکی را به گرمایی تبدیل می‌کند. مقاومت [R] یک جزء مانند سیم، با طول سیم [l] نسبت مستقیم داشته و به‌طور معکوس با سطح مقطع [a] متناسب است. مقاومت از معادله زیر محاسبه می‌شود:

$$R = k \times \frac{l}{a}$$

به‌طوری که:

k = عدد ثابتی است که به واحدهای مورد استفاده بستگی دارد.

l = طول رسانا

a = سطح مقطع رسانا

اهم (Ω). واحد رایج مقاومت الکتریکی است، یک اهم با یک ولت بر آمپر برابر است.

هدایت گرما.^۲ شکلی از انتقال گرما در یک ماده است، زمانی که گرما از نقطه‌ای با دمای بالاتر به نقطه‌ای با دمای پایین‌تر جریان می‌یابد.

همرفت گرما.^۳ شکلی از انتقال گرما از طریق همرفت مایع یا هوا است.

مقاوم حرارتی.^۴ یک قطعه الکترونیکی است که مقاومت آن نسبت به دما تغییر می‌کند. ابزار کم‌هزینه‌ای که کاربردهای گوناگون دارند. رایج‌ترین آنها کنترل دما است.

ترموکوپل.^۵ ابزاری که برای اندازه‌گیری دما کاربرد دارد و متشکل از دو فلز غیرهمسان می‌باشد که از یک انتها به یکدیگر متصل هستند. وقتی یک انتها دمای بالاتر دارد تولید ولتاژ کم می‌کند که مقدار آن متناسب با اختلاف دمای این دو فلز است. این پدیده به «اثر سی‌بیک»^۶ به افتخار کاشف آن، پزشک آلمانی توماس سی‌بیک معروف است.

ترموستات. وسیله‌ای که دمای سیستم را تنظیم می‌کند. معمولاً با انبساط یکی از اجزایش که به‌طور مکانیکی عامل دیگری را فعال می‌نماید، کار می‌کند. برای مثال کلیدی که عملکرد خاصی را کنترل می‌کند.

1. Light Emitting Diode
2. Thermal Conduction
3. Thermal Convection
4. Thermistor
5. Thermocouple
6. Seebeck Effect

فصل ۱۵



میکروسکوپ

کد GMDN	۳۶۳۵۱
کد ECRI	۱۲-۵۳۶
نام گذاری	میکروسکوپ

- میکروسکوپ نوری معکوس^۴
- میکروسکوپ استریوسکوپ^۵ (سه بعدی)



میکروسکوپ دو چشمی: این میکروسکوپ از لنزهای مختلف و روشن سازی کنترل شده برای بزرگنمایی شیئی استفاده می کند.

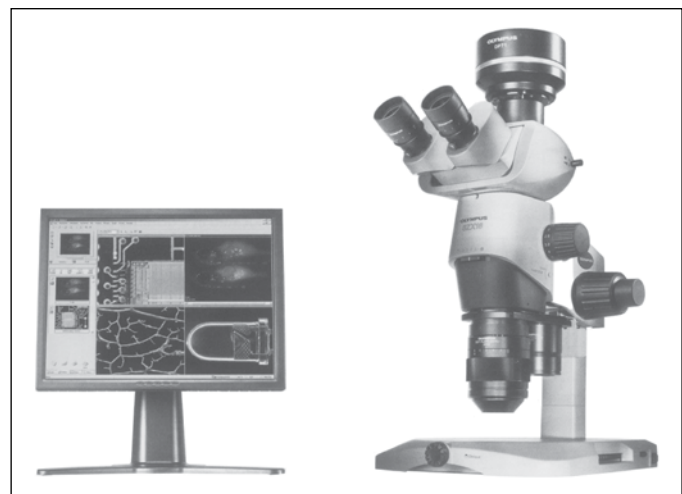
میکروسکوپ^۱ برگرفته از واژه های یونانی micros به معنای کوچک و skopien به معنای دیدن یا بررسی کردن است. در این فصل مراقبت و نگهداری معمول میکروسکوپ های مورد استفاده در مشاغل بالینی ارائه می شود.

میکروسکوپ ها با توجه به رنگ زمینه با اسامی متفاوت رایج در ذیل طبقه بندی می شوند:

- میکروسکوپ نوری با میدان دید شفاف
- میکروسکوپ نوری با میدان دید تیره
- میکروسکوپ نوری فلورسانس
- میکروسکوپ نوری فلوئورسنت^۲
- میکروسکوپ نوری تداخلی^۳
- میکروسکوپ نوری نورپلاریزه

تصویر میکروسکوپ

میکروسکوپ استریوسکوپ



میکروسکوپ سه بعدی: این میکروسکوپ تصویر عکس یا حجم های سه بعدی را با انطباق دو شکل روی هم امکان پذیر می سازد.

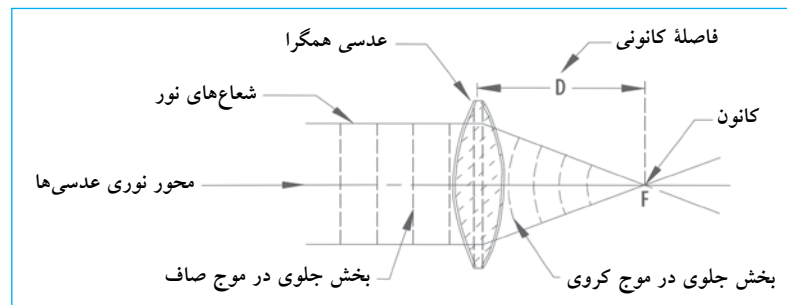
1. Microscope
2. Phase Contrast Optical Microscope
3. Interference Optical Microscope
4. Inverted Optical Microscope
5. Stereoscopic Microscope

موارد استفاده از میکروسکوپ

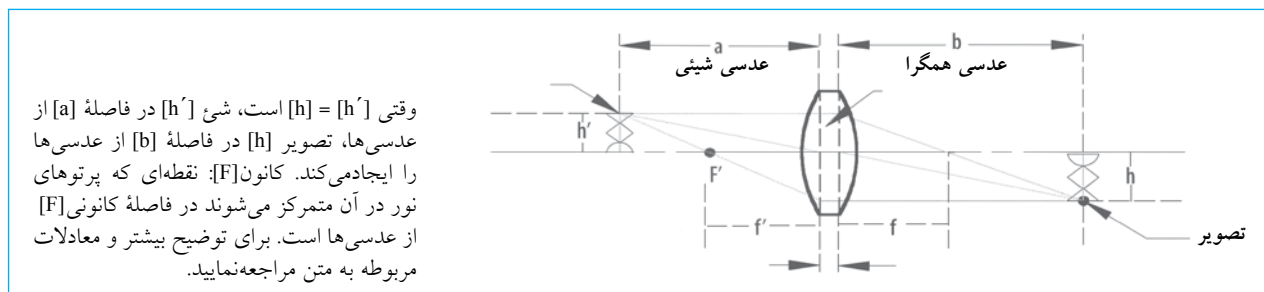
میکروسکوپ وسیله‌ای دقیق با سیستم‌های نوری نظیر (لنزها، فیلترها، منشورها، کندانسورها)؛ سیستم‌های مکانیکی کنترل‌کننده وضعیت نمونه در فضای سه‌بعدی X, Y, Z ؛ سیستم‌های الکتریکی (مبدل‌ها و منبع نور) و الکترونیکی (دوربین‌ها، ویدئو و غیره) است که تهیه تصویر از نمونه‌هایی را که با چشم غیر مسلح قابل شناسایی و رؤیت نیستند، تقویت و کنترل می‌کند. آماده‌سازی و مشاهده نمونه‌ها، باید براساس استفاده از روش‌هایی که در رؤیت جزئیات مؤثر است، باشد.

میکروسکوپ، یک وسیله تشخیصی مهم در مراقبت‌های بهداشتی، در رشته‌های تخصصی مانند خون‌شناسی، باکتری‌شناسی، انگل‌شناسی و در آموزش منابع انسانی (میکروسکوپ‌هایی با الحاقات ویژه برای دانشجویان وجود دارد تا مشاهدات خود را زیر نظر استاد مربوطه انجام دهند) است. پیشرفت‌های فنی در این زمینه، طراحی مدل‌های تخصصی‌تر میکروسکوپ‌ها را در صنعت و دانشگاه فراهم کرده است که نقشی اساسی در توسعه و پیشرفت دانش بشر و درک عمیق‌تر او از طبیعت دارد.

شکل ۴۱. لنزهای مثبت (همگرا)



شکل ۴۲. سیستم‌های نوری عدسی‌های مثبت یا همگرا



اصول عملکرد

میکروسکوپ با استفاده از خواص فیزیکی که عدسی‌ها در تعامل با نور دارند، ساخته می‌شود. عدسی، یک وسیله نوری از جنس شیشه است که توانایی انعکاس نور را داشته و به‌طور معمول ابعاد محاسبه شده سهمی (محدب) یا کروی (مقعر) را دارد. اگر پرتوهای نور در نتیجه برخورد با سطح لنز و خروج، در نقطه مشترک F همگرا شوند، عدسی مثبت یا همگرا^۱ نام دارد و اگر عدسی پرتوهای نوری را که به آن برخورد می‌کند، متفرق کند، عدسی منفی یا واگرا^۲ نامیده می‌شود. عدسی‌های مثبت (همگرا) در شکل ۴۱، اجزا ساختمانی میکروسکوپ‌ها را تشکیل می‌دهند.

در شکل ۴۱، کانون^۳ $[F]$ (نقطه‌ای که پرتوهای نور در آن متمرکز می‌شوند) و چگونگی شکست نور از میان لنزها قابل شناسایی است. فاصله بین عدسی و کانون فاصله کانونی^۴ $[D]$ نامیده می‌شود.

شکل ۴۲، نحوه عملکرد لنزها را با توجه به طراحی میکروسکوپ‌ها به‌طور خلاصه نشان می‌دهد.

1. Convergent
2. Divergent
3. Focus
4. Focal Distance

فصل ۱۵ میکروسکوپ

بزرگنمایی [M] یک عدسی، به رابطه بین اندازه شیء و اندازه تصویر تشکیل شده بستگی دارد که از معادله زیر تعیین می‌شود:

$$M = \frac{h}{h'} = \frac{b}{a}$$

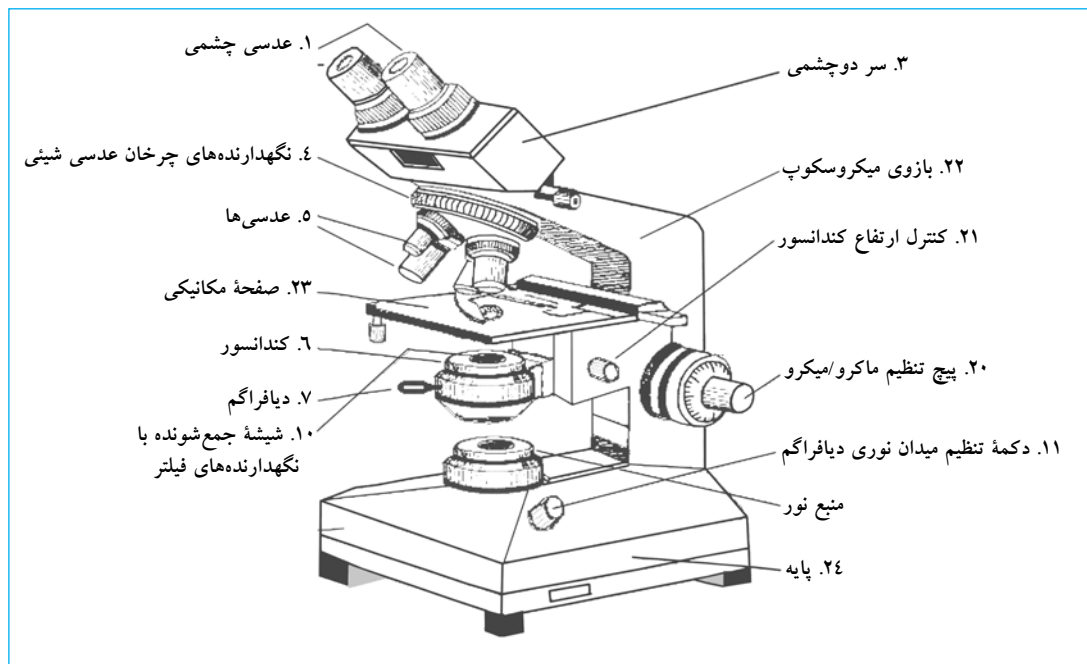
به طوری که:

[h] و [h'] ابعاد تصویر و شیء هستند؛ [a] و [b] به ترتیب فاصله بین لنز و نقطه‌ای که تصویر تشکیل می‌شود و فاصله بین لنز و نقطه‌ای که شیء قرار دارد، می‌باشند.

وقتی یک شیء نورانی [h'] در فاصله‌ای [a] در مقابل عدسی‌های همگرا قرار می‌گیرد، پرتوهای نور از لنز عبور می‌کنند و منعکس می‌شوند. پرتو نوری که از قسمت بالای شیء عبور می‌کند از محور نوری لنز در نقطه کانونی [f'] می‌گذرد. این پرتوها از طریق هر دو سطح لنز منعکس می‌شوند و از طرف دیگر موازی با محور نوری خارج می‌گردند. پرتو نوری که از قسمت بالای شیء به موازات محور نوری از میان لنز عبور کرده و منعکس شده‌است، سپس از نقطه کانونی [F] در سمت تصویر تا زمانی که اولین پرتو در فاصله [b] از لنز در جایی که تصویر تشکیل شده می‌گذرد. همانطوری که در شکل ۴۲ نشان داده شده‌است، فاصله [a] بزرگ‌تر از فاصله کانونی [f'] است، جایی که یک تصویر واقعی به صورت معکوس در فاصله [b] پشت لنز تشکیل شده‌است. فاصله کانونی [f] در معادله زیر به فاصله‌های [a] و [b] بستگی دارد:

$$\frac{1}{f} = \frac{1}{a} + \frac{1}{b}$$

شکل ۴۳. نمای یک میکروسکوپ



اجزاء

اجزای اصلی یک میکروسکوپ در جدول زیر نشان داده شده است.

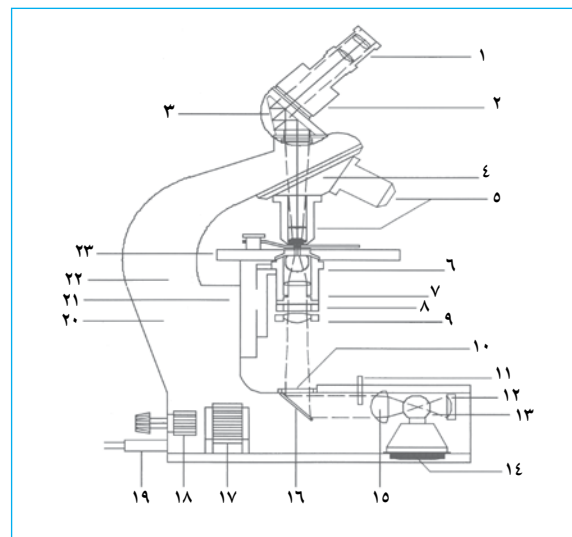
الزامات نصب و راهاندازی

میکروسکوپ‌ها به طور معمول از برق ولتاژ ۲۲۰V-۱۱۰ و فرکانس ۶۰Hz استفاده می‌کنند. بعضی یک منبع کنترل‌کننده تنظیم شدت نور دارند. بعضی دیگر یک آینه نیز دارند که از طریق آن نور به

جدول راهنما

شماره	سیستم	شماره	اجزاء
۱	سر دو چشمی	۱	چشمی
		۲	لوله دو چشمی
		۳	سر دو چشمی
۲	نگهدارنده‌های چرخان عدسی شیئی	۴	نگهدارنده‌های چرخان عدسی شیئی
		۵	عدسی‌ها
۳	صفحه ^۱ یا صفحه ^۲ مکانیکی و کنداسیور	۶	کندانسور
		۷	دریچه دیافراگم
		۸	نگهدارنده‌های فیلتر
		۹	عدسی‌ها با برد وسیع
		۲۱	کنترل کندانسور
		۲۳	سطح/صفحه یا صفحه ^۲ مکانیکی
۴	منبع نور	۱۰	شیشه جمع‌شونده بانگهدارنده‌های فیلتر
		۱۱	اهرم تنظیم میدان نوری دیافراگم
		۱۲	آینه مقعر
		۱۳	نور تابان
		۱۴	نگهدارنده نور با حلقه تنظیم
		۱۵	عدسی جمع‌کننده
۵	بدنه میکروسکوپ	۱۶	آینه
		۱۷	مبدل داخلی
		۱۸	کنترل مقاوم
		۱۹	سیم برق
		۲۰	پیچ تنظیم ماکرو/ میکرو
		۲۲	بازوی میکروسکوپ
۲۴	پایه		

شکل ۴.۴. برش عرضی یک میکروسکوپ



1. Platform

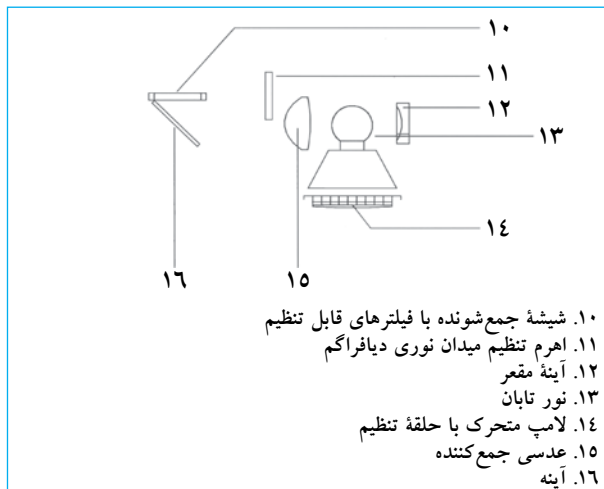
2. Mechanical stage

روی سطح خود دارند که از طریق آن نور، وارد و خارج می‌شود. اگر سطح انعکاسی آسیب ببیند، می‌توان منشور را تمیز کرد، جلا داد، دوباره رنگ و نصب کرد و در سر دو چشمی تنظیم نمود. این نوع نگهداری، بسیار پیچیده است و تنها می‌تواند توسط آزمایشگاه‌ها یا شرکت‌های تخصصی ارائه‌دهنده این خدمات انجام شود. جداکردن منشورها بدون آموزش و ابزار مناسب می‌تواند روی کیفیت تصویر اثر نامطلوب داشته باشد و حتی سبب شکسته شدن اجزا شود.

○ **آینه‌ها.** آینه‌ها دارای سطوح انعکاسی هستند که مستقیماً در معرض زنگ زدن می‌باشند. اگر تعمیر لازم است، آینه از سر دو چشمی جدا و برداشته شده و با یک آینه جدید جایگزین و مستقیماً در جایی که باید سوار شود، تنظیم می‌شود. آینه یک جزء اساسی میکروسکوپ می‌باشد. چون شدت نور و رنگ زمینه برای مشاهده نمونه، ضروری است، اگر سیستم نوری به درستی کار نکند میکروسکوپ تنظیم نیست. چند عامل روی سیستم نوری ممکن است تأثیرگذار باشند:

رایج‌ترین آنها تمیز نبودن و از بین رفتن کیفیت آینه‌ها و عدسی‌ها، نقص در تأمین ولتاژ، استفاده از لامپ‌های نامناسب است. این موارد سبب ایجاد سایه‌های کوچک در میدان دید، و کم یا غیریکنواخت شدن شدت نور می‌شوند.

شکل ۴۶. سیستم نوری



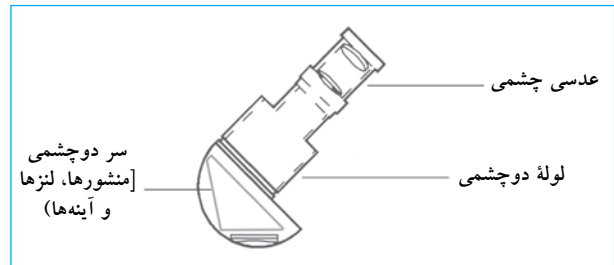
گرد و غبار و تمیز نبودن اجزای داخلی

وقتی سیستم‌های نوری برای جلوگیری از نفوذ غبار و ذرات، درزگیری نشده باشند گرد و غبار به داخل آنها نفوذ می‌کند و سبب پخش و کاهش مقدار نور تابیده شده روی نمونه می‌شود. ذرات بزرگ با تولید سایه دید را مشکل می‌کنند. برای تصحیح، منبع روشنایی جدا، اجزای آن تمیز و دوباره سوار و تنظیم می‌شود.

3. Reflective Paint Coat

شرح مشکلات بالقوه میکروسکوپ‌ها

شکل ۴۵. سر دوچشمی



قطعه چشمی^۱

مشکل مکرر و تأثیرگذار، امکان وجود گرد و غبار و جرم روی سطوح خارجی یا داخلی قطعه چشمی است. این غبار یا جرم، به علت ایجاد سایه با نمونه تحت بررسی تداخل می‌کند، به‌ویژه وقتی از عدسی‌ها با بزرگنمایی زیاد (۱۰۰X - ۴۰X) استفاده می‌شود. تمیز کردن سطوح خارجی برای زدودن گرد و غبار کافی می‌باشد. ولی اگر گرد و غبار در سطوح داخلی است، عدسی چشمی باید جدا، سطوح داخلی تمیز، دوباره سوار و وضعیت نهایی تأیید گردد.

ممکن است روی عدسی‌های قطعه چشمی، به‌ویژه آنهايي که برای مدت طولانی مورد استفاده قرار گرفته‌اند، خراش‌هایی دیده شود. این خراش‌ها به علت بی‌دقتی در فرآیند تمیز کردن و ناشی از مصرف مواد نامناسب ایجاد می‌شود. خراش‌ها، سایه‌های تار عنکبوتی و تورمانندی را در میدان دید عدسی‌های قطعه چشمی ایجاد می‌کنند. متأسفانه با این نوع آسیب‌ها، قطعه چشمی باید تعویض شود. گاهی اوقات، مکانیسم‌های کانونی اصطلاحاً گیر می‌کنند. برای تعمیر، قطعه چشمی جدا و با حلال مناسب، مکانیسم‌های کانونی تمیز و دوباره سوار می‌شود. اگر لنزهای قطعه چشمی، به‌علت کاربری نامناسب (اثرات ناشی از افتادن) شکسته باشند، باید تعویض شوند.

سر دوچشمی^۲

موقعیت سر دوچشمی در کیفیت تصویر میکروسکوپ، تأثیر مستقیم دارد و مهم‌ترین اجزای آن، منشورها و آینه‌ها است. تمیز نبودن قسمت‌های نوری، روی کیفیت تصویر تأثیرگذار است. وقتی میکروسکوپ استفاده نمی‌شود، این قسمت در آزمایشگاه در نتیجه تعویض قطعه‌های چشمی، نصب ضمائم (مانند دوربین‌ها)، یا عدم استفاده از درپوش می‌تواند کثیف شود.

○ **منشورها.** منشورها، سطوح انعکاسی «نقره‌اندود» دارند که به مرور زمان می‌توانند زنگ بزنند و توانایی انعکاس خود را از دست دهند. بعضی از منشورها فقط یک پوشش «رنگ انعکاسی»^۳

1. Eyepieces
 2. Binocular Head

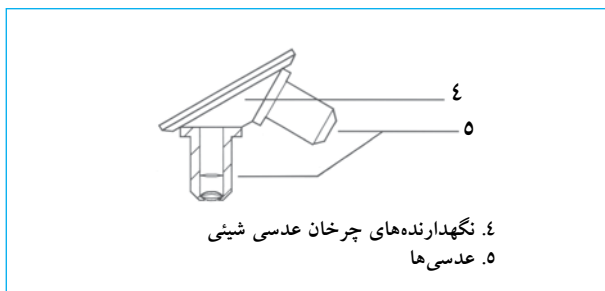
آینه‌ها

زودوده شوند. اجزای مکانیکی را به وسیله ابزار ویژه تنظیم می‌کند و هر سازنده طراحی متفاوتی برای این کار دارد. کارهای معمول روزانه بر نظافت، تنظیم کردن و روش‌های روغن کاری تأکید دارد.

صفحه یا نگهدارنده‌های نمونه

صفحه یا گیره نمونه، از یکسری اجزاء که به یکدیگر مرتبط هستند، تشکیل شده است. هدف استفاده از این گیره‌ها، کنترل موقعیت نمونه هنگام مشاهده است. صفحه توانایی حرکت در جهت X/Y دارد و کاربر با دکمه‌های مستقل ماکرو/ میکرو آن را کنترل می‌کند. به علاوه، این صفحه ابزاری^۳ دارد تا با استفاده از غلاف‌های خاص^۴ که معمولاً روغن کاری شدند، حرکت لغزشی نرم و ظریفی ایجاد کند. در قسمت بالاتر آن صفحه‌ها یا گیره‌های نگهدارنده برای اسلایدها نصب شدند. برای نگهداری میکروسکوپ، این مکانیسم‌ها تمیز، روغن زده و تنظیم می‌شوند.

شکل ۴۸. گیره چرخان عدسی



۴. نگهدارنده‌های چرخان عدسی شیئی
۵. عدسی‌ها

نگهداری گیره چرخان، ساده است و یک مکانیسم گیره داخلی دارد که اجازه می‌دهد عدسی شیئی در حال استفاده، با میکروسکوپ نوری هم‌سو و تنظیم شود. این مکانیسم به آرامی می‌چرخد تا یک سیستم گشتاوری، موقعیت صحیح عدسی بعدی را تنظیم کند. هر سازنده، تعداد عدسی‌هایی را که می‌تواند روی پایه چرخان نصب شود، مشخص می‌کند. رایج‌ترین آنها بین ۳ تا ۵ عدسی دارند. برای نگهداری، مکانیسم چرخشی نیز باید تمیز، روغن کاری و تنظیم شود.

سطوح نوری خارجی عدسی‌ها باید به‌طور معمول تمیز شوند. برای مواردی که از روغن^۵ برای مشاهده استفاده می‌شود، روغن پس از هر بار استفاده باید پاک شود تا از آلودگی ساختمان نوری داخل عدسی در اثر خاصیت موئینگی جلوگیری شود.

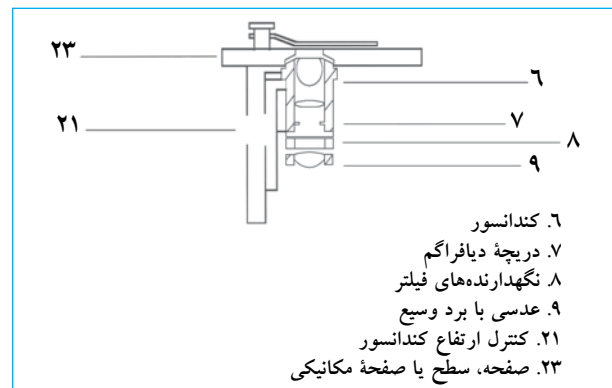
3. Tension Device
4. Milano Tail Type Guides
5. Immersion Type Objective

آینه‌ها یک پوشش انعکاسی روی سطوح خود دارند که در مدل‌های قدیمی‌تر، در معرض زنگ‌زدن است. در میکروسکوپ‌هایی که اخیراً ساخته شدند، یک پوشش محافظ نیز روی آینه‌ها وجود دارد.

لامپ رشته‌ای^۱

لامپ، یک جزء مصرفی با طول عمر معین است و استفاده از آن باید طوری برنامه‌ریزی شود که همیشه جایگزین داشته باشد. نصب لامپ مطابق با دستورالعمل‌های سازنده انجام می‌شود. بعضی تجهیزات نظیر میکروسکوپ نوری فلورسانس که از لامپ‌های خاص استفاده می‌کنند (نور جیوه یا گزنون) نیاز به نصب و کالیبراسیون دارند که هر چند ساده است، ولی باید مطابق با توصیه‌های سازنده انجام پذیرد. بنابراین خطاهای پیش‌بینی نشده که ممکن است روی کیفیت روشنایی تأثیر بگذارند، حذف می‌شوند. توجه به این نکته که بعضی از میکروسکوپ‌ها از مبدل‌های داخلی یا خارجی و سیستم‌های تنظیم ولتاژ استفاده می‌کنند ضروری است.

شکل ۴۷. سطح، صفحه یا صفحه مکانیکی



۶. کندانسور
۷. دریچه دیافراگم
۸. نگهدارنده‌های فیلتر
۹. عدسی با برد وسیع
۲۱. کنترل ارتفاع کندانسور
۲۳. صفحه، سطح یا صفحه مکانیکی

کندانسور^۲

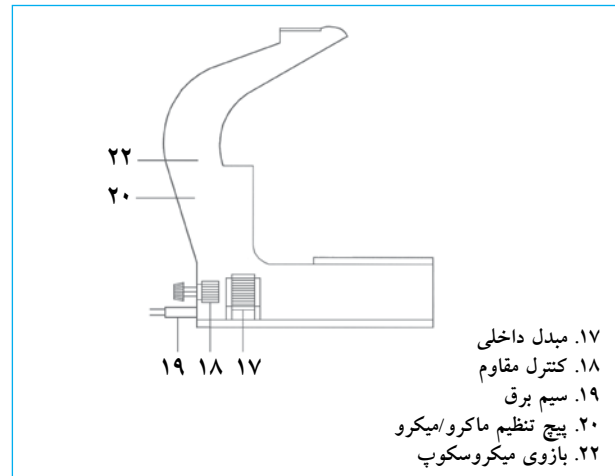
کندانسور چگونگی تمرکز نور یا نور رنگ زمینه را روی نمونه تحت مشاهده کنترل می‌کند و متشکل از اجزای نوری و مکانیکی است. اجزای نوری، عدسی‌ها و اجزای مکانیکی، قطعاتی هستند که موقعیت عدسی‌ها و مقدار نور رسیده به نمونه از میان دیافراگم مکانیکی را کنترل می‌کنند.

به‌طور معمول، اجزای نوری تحت تأثیر گرد و غبار قرار می‌گیرند. گرد و غبار این اجزا باید با استفاده از یک برس نرم از موی شتر،

1. Incandescent Bulb
2. Condenser

نصب و نگهداری

۱. اطمینان حاصل نمایید جایی که میکروسکوپ نصب می‌شود عاری از گرد و غبار و رطوبت است. به‌طور ایده‌آل، باید سیستم تهویه هوا وجود داشته‌باشد که هوای بدون گرد و غبار و ذرات، دما و رطوبت کنترل‌شده را تأمین نماید.
۲. اطمینان حاصل نمایید که محل نگهداری ایمن است، داشتن محلی با در قفل‌دار برای جلوگیری از استفاده غیر مجاز لازم می‌باشد.
۳. از اینکه مکان میکروسکوپ، دور از منبع آب یا محل نگهداری مواد شیمیایی است مطمئن شوید. همچنین از مکان‌های دارای نور مستقیم خورشید باید اجتناب شود.
۴. اطمینان حاصل نمایید که محل انتخاب‌شده، پریز برق سازگار با سیستم نوری میکروسکوپ دارد. همچنین پریز باید در شرایط مطلوب و ولتاژ تنظیم‌شده و متناسب با استاندارد کدهای الکتریکی باشد. اگر میکروسکوپ از آینه استفاده می‌کند، محل نصب باید نزدیک پنجره‌ای باشد که روشنایی خوب دارد، اما نباید مستقیماً در معرض نور خورشید باشد.
۵. میکروسکوپ را روی یک سطح تراز محکم نصب کنید که در زیر آن فضای کافی برای قرارگرفتن پایه‌های کاربر وجود داشته‌باشد. بدن کاربر باید نزدیک به میکروسکوپ و سرش نزدیک به قطعه‌های چشمی بدون آنکه ستون فقرات گردنی و پشتی خم شوند.
۶. برای تسهیل وضعیت کاری کاربر، یک صندلی با ارتفاع قابل تنظیم و محافظ پشت مناسب تهیه نمایید. اگر محافظ پشت وجود ندارد محافظی برای پاها تهیه کنید و آن را مقابل فضای کار(نه روی صندلی) قرار دهید. هدف از این کار، راست شدن ستون فقرات تا حد امکان و کاهش خمیدگی شانه‌ها و گردن است.
۷. از قراردادن میکروسکوپ نزدیک دستگاهی که لرزش تولید می‌کند نظیر سانتریفوژ یا یخچال، خودداری کنید.
۸. سعی کنید میکروسکوپ را از محل نصب آن حرکت ندهید، به‌ویژه اگر هر روز، از آن زیاد استفاده می‌شود.
۹. اگر از میکروسکوپ برای مدت طولانی استفاده نمی‌کنید با پوشش محافظ گرد و غبار آن را بپوشانید و پیشگیری‌هایی به عمل آورید تا تحت تأثیر رطوبت اضافی قرارنگیرد. هر چه محیط اطراف خشک‌تر باشد، احتمال رشد قارچ کمتر خواهد بود. محافظ می‌تواند پلاستیک یا پارچه‌ای و با کیفیت مشابه دستمال‌های بدون پرز باشد.
۱۰. در مناطقی که رطوبت بالایی دارند، میکروسکوپ را درون جعبه یا کابینتی که دارای لامپی بیش از ۴۰ وات نیست و در طول شب روشن می‌شود، نگهدارید. این کار به خشک نگهداشتن محل نگهداری و کاهش احتمال رشد قارچ کمک می‌کند. اگر از این توصیه استفاده می‌کنید از وجود روزه‌هایی در جعبه برای برقراری تهویه داخل اطمینان حاصل نمایید.



بدنه میکروسکوپ برای پشتیبانی اجزایی که پیش از این شرح داده شده‌است (سر دو چشمی، پایه مکانیکی، کندانسور و گیره عدسی‌های چرخان، سایر اجزا نظیر مبدل و اجزای الکتریکی/الکترونیکی سیستم نوری میکروسکوپ) طراحی می‌شود.

نگهداری بدنه میکروسکوپ شامل تمیز نگهداشتن سطح، پاک کردن و زدودن گرد و خاک، یا عوامل مؤثر بر مشاهده و وضعیت آن است. لازم است به مواد شیمیایی خورنده مانند برخی رنگ‌های مورد استفاده برای رنگ‌کردن اسلاید در آزمایشگاه‌ها توجه ویژه شود.

نگهداری عمومی میکروسکوپ

علاوه بر نکات اشاره‌شده، تأکید می‌شود که میکروسکوپ دستگاه بسیار دقیق و ظریفی است. به‌منظور سالم نگهداشتن بخش‌های نوری و نگهداری میکروسکوپ در بهترین شرایط، اجزای مکانیکی و الکتریکی میکروسکوپ باید حفظ شوند. هر قسمت از میکروسکوپ با استفاده از پیشرفته‌ترین تکنولوژی‌ها تولید شده‌است و سوارکردن قطعات و تنظیم آن در کارخانه با استفاده از تجهیزات خاص انجام می‌شود. در طی این مراحل، محدوده خطای مجاز بخش‌های مختلف دستگاه، از طریق تکنولوژی‌های پیشرفته کاملاً کنترل می‌شود. تمیزکردن محل میکروسکوپ، نصب و استفاده دقیق از آن، برای داشتن عمر کاربری طولانی لازم است. رطوبت، گرد و غبار و شرایط نامناسب برق، استفاده نادرست، یا نصب نامناسب در نگهداری میکروسکوپ، اثر نامطلوب دارد. نگهداری میکروسکوپ مستلزم توجه و شکیبایی زیادی است. این کار فقط باید توسط پرسنل کارآموزده، با استفاده از وسایل ویژه انجام شود. توصیه‌های کلی در زیر ارائه شده‌است. این توصیه‌ها برای نصب و نگهداری میکروسکوپ در شرایط کاری مطلوب لازم است.

روش‌های تمیز کردن میکروسکوپ

تمیز کردن میکروسکوپ یکی از مهم‌ترین کارهای ضروری معمول می‌باشد. مواد زیر برای این منظور مورد نیاز است:

۱. یک تکه پارچه تمیز مانند دستمال.
۲. یک شیشه محلول تمیزکننده لنز که می‌توان از عینک فروشی‌ها تهیه کرد. به‌طور کلی این محلول روی روکش محافظ لنزها و یا چسب مورد استفاده در مونتاژ آنها تأثیرگذار نیست. در میان محلول‌های تمیزکننده‌ای که زیاد مورد استفاده قرار می‌گیرند، اتیل‌اتر^۱، گزیلن^۲ و بنزین سفید^۳ توصیه می‌شوند.

هشدار: بعضی از سازندگان، استفاده از الکل یا استون را توصیه نمی‌کنند چون این مواد می‌توانند روی چسب مورد استفاده برای اتصال لنزها تأثیرگذار بوده و یا آن را حل کنند.

۳. کاغذ لنز که معمولاً از عینک فروشی‌ها می‌توان تهیه کرد. اگر تهیه آن ممکن نیست، می‌توان از کاغذ جاذب نرم یا پنبه نرم پزشکی استفاده کرد. همچنین از یک تکه پارچه ابریشم نرم نیز می‌توان استفاده کرد.

۴. یک تکه دستمال چرمی خیلی نازک که می‌توان از فروشگاه‌های فروش کفش تهیه نمود.

۵. حباب لاستیکی برای دمیدن هوا. این وسیله را می‌توان در آزمایشگاه با اتصال یک پی‌پت پاستور به حباب لاستیکی ساخت.

۶. روکش پلاستیکی برای حفاظت میکروسکوپ از محیط پیرامون زمانی که از آن استفاده نمی‌شود. از یک محافظ پارچه‌ای با بافت مشابه با دستمال نیز می‌توان استفاده نمود.

۷. یک برس نرم از موی شتر یا یک قلم‌موی نرم نقاشی. بهتر است موی برس، طبیعی، با طول یکنواخت و بافت خیلی نرم، خشک، و فاقد روغن باشد. احتمالاً در فروشگاه‌های عکاسی می‌شود آن را تهیه نمود. همچنین ممکن است ابزار مشابهی در فروشگاه‌های لوازم آرایش پیدا کرد.

۸. یک بسته ۲۵۰ گرمی سیلیکا ژل^۴. این ژل برای کنترل رطوبت در جعبه نگهداری میکروسکوپ که فاقد منفذ است به کار می‌رود. وقتی با رطوبت اشباع شود، تغییر رنگ می‌دهد که نمایانگر زمان جایگزینی یا تجدید آن است. سیلیکا ژل وقتی در شرایط خوبی است، عموماً رنگ آبی دارد و وقتی با رطوبت اشباع شد صورتی می‌شود.

۹. لامپ‌ها و فیوزهای جایگزین. باید مدلی مشابه آنچه که توسط سازنده نصب شده‌است، داشته‌باشند یا مشخصات یکسانی را دارا باشند.

نکته: همه مواد لازم برای تمیز کردن، باید پاکیزه و در جعبه‌هایی که آنها را از محیط خارج محافظت می‌کنند، نگهداری شوند.

تمیز کردن اجزای نوری

در میکروسکوپ دو نوع جزء نوری وجود دارد: اجزای خارجی در تماس با محیط خارج و اجزای داخلی که درون بدنه میکروسکوپ قرار دارند و محافظت نیز می‌شوند (عدسی‌های چشمی و شیئی، آینه‌ها، منشورها، کندانسور، منبع نور و غیره). هر چند روش‌های تمیز کردن، مشابه است، ولی از لحاظ مراقبت و موارد احتیاط با هم فرق می‌کنند.

۱. سطوح اجزای نوری خارجی قطعات چشمی، شیئی، کندانسور و منبع نوری به آرامی با برس زدن روی سطوح تمیز می‌شوند. این کار، ذرات غبار را می‌زداید. حباب لاستیکی برای دمیدن هوا روی سطح لنزها و برای اطمینان از عدم وجود گرد و غبار به کار می‌رود. اگر گرد و غبار روی سطح نوری باشد، از یک تکه دستمال تمیز نرم با حرکات چرخشی و بدون ایجاد فشار زیاد روی لنزها استفاده می‌شود و با حباب لاستیکی، دوباره برای حذف ذرات روی لنزها هوا دمیده می‌شود. از یک تکه دستمال چرمی نرم نیز می‌توان برای این منظور استفاده نمود. در این صورت، دستمال چرمی را در انتهای یک شیء استوانه‌ای کوچک با قطری کمتر از قطر لنزها قرار داده و بدون اعمال فشار زیاد روی سطح لنز بچرخانید. در نهایت هوا روی سطح لنز اسپری می‌شود. تمیز کردن سطوح خارجی کافی است. دستمال چرمی را در صورت نیاز می‌توان با آب مقطر مرطوب نمود.

۲. تحت شرایط یکسان نصب، اجزای نوری داخلی نباید با گرد و غبار یا ذرات آلوده شوند. اگر بنا به دلایلی، ذراتی وجود دارد، لازم است جهت تمیز کردن میکروسکوپ، اجزای آن را باز نمود. اگر فضای محیط کار تمیز نیست هرگز نباید قطعات چشمی و شیئی را باز کرد. در صورت نیاز به تمیز کردن عدسی چشمی، آن را با یک برس و اسپراتور مطابق با روشی که پیش از این شرح داده شده‌است، تمیز نمایید. توصیه می‌شود عدسی‌های شیئی را به هر دلیلی باز نکنید. این کار می‌تواند محدوده خطای مجاز به دست آمده توسط سازنده را تغییر دهد. اگر لازم است عدسی‌ها باز شوند، مجدد باید تنظیم گردند و این زمانی عملی است که از دستورالعمل‌های سازنده به‌طور کامل پیروی شود. تمیز کردن عدسی‌های شیئی به تمیز نگهداشتن جلو و پشت لنزها محدود می‌شود.

۳. اگر باقی‌مانده روغن ایمرسیون، روی سطح لنزها دیده می‌شود با استفاده از کاغذ لنز یا پنبه پاک کنید. سپس سطح لنز را با محلول ۸۰٪ اترا^۵ و ۲۰٪ پروپانول^۶ تمیز نمایید.

5. Ether Petroleum
6. 2-Propanol

1. Ethyl Ether
2. Xylene
3. White Gasoline
4. Desiccant (Silica Gel)

۶. میکروسکوپ را در محیط‌های مرطوب، در داخل جعبه نگهداری نکنید.
۷. از فشار آوردن عدسی شیئی روی اسلاید اجتناب کنید، این کار می‌تواند به لامل^۲ یا لنز جلو آسیب برساند. فاصله کانونی را به آرامی و به دقت تنظیم کنید.
۸. سطح یا صفحه مکانیکی را تمیز نگه دارید.
۹. اجزای نوری را باز و جدا نکنید این کار می‌تواند تنظیمات را تغییر دهد. سطوح نوری باید ابتدا با برس موی شتر و سپس با دستمال چرمی یا کاغذ لنز تمیز شوند.
۱۰. برای برداشتن میکروسکوپ از دو دست استفاده کنید، به طوری که یک دست بازوی میکروسکوپ و دیگری پایه آن را حمایت کند.
۱۱. به هنگام تعویض لامپ، از لمس سطح آن با انگشتان خودداری کنید. اثر انگشتان، شدت نور را کاهش می‌دهد.
۱۲. به منظور افزایش عمر لامپ از وجود ولتاژ صحیح اطمینان حاصل نمایید. هر زمان که ممکن است، از کمترین شدت نور مورد نیاز برای مشاهده، استفاده نمایید.
۱۳. اگر ولتاژ، پایدار و یکنواخت نیست، میکروسکوپ را به یک تثبیت‌کننده ولتاژ وصل نمایید.

مراقبت ویژه در شرایط آب و هوایی گرم

- در آب و هوای گرم و نیز آب و هوای خشک، مشکل اصلی گرد و غبار است چون بر سیستم‌های مکانیکی و نوری اثر می‌گذارد.
۱. وقتی از میکروسکوپ استفاده نمی‌کنید همیشه با یک روکش پلاستیکی آن را بپوشانید.
 ۲. بعد از استفاده، یا دمیدن هوا با استفاده از اسپراتور، میکروسکوپ را تمیز کنید.
 ۳. لنزها را با برس موی شتر یا با یک قلم‌مو تمیز کنید. اگر گرد و غبار به سطوح نوری چسبیده است، سعی کنید آن را با کاغذ لنز تمیز نمایید. سطح را خیلی آرام پاک کنید تا از ایجاد خراش جلوگیری شود.

مراقبت ویژه برای جلوگیری از رشد قارچ در شرایط آب و هوایی مرطوب

در شرایط آب و هوایی مرطوب و عموماً گرم، رشد قارچ روی سطوح لنزها، در شیار پیچ‌ها و زیر رنگ محافظ می‌تواند عملکرد میکروسکوپ را تحت تأثیر قرار دهد. اگر از میکروسکوپ به طور مناسب محافظت نشود، در عرض مدت کوتاهی غیرقابل استفاده خواهد شد. مراقبت‌های زیر در جلوگیری از رشد قارچ مؤثر است.

تمیز کردن بدنه میکروسکوپ

۱. بدنه میکروسکوپ را می‌توان با محلول شوینده برای از بین بردن آلودگی، روغن و چربی خارجی تمیز نمود. این کار باید با یک برس کوچک انجام شود و بعد از پاک کردن، بدنه میکروسکوپ باید با محلول ۵۰/۵۰ آب مقطر و اتانول ۹۵٪ تمیز شود.
- نکته:** این محلول برای تمیز کردن سطوح نوری مناسب نیست.
۲. تمام اجزا در مکانیسم‌های تنظیم پیچ ماکرو/ میکرو، کندانسور و سطح یا صفحه باید به طور مرتب با روغن تصفیه‌شده ماشین^۱ برای تسهیل حرکت، روغن کاری شوند.

نگهداری میکروسکوپ

- مهم‌ترین مراحل نگهداری میکروسکوپ در شرایط کاری مناسب به شرح زیر است:
۱. از تنظیم بودن صفحه مکانیکی اطمینان حاصل نمایید. صفحه باید به آرامی در تمام جهات (X-Y) حرکت کند و در وضعیت انتخاب‌شده توسط کاربر باقی بماند.
 ۲. مکانیسم تنظیم فاصله کانونی را امتحان کنید. فاصله کانونی انتخاب‌شده توسط کاربر میکروسکوپ باید ثابت باقی بماند. ارتفاع نباید از آنچه که توسط کاربر میکروسکوپ تعیین شده، تغییر کند.
 ۳. عملکرد دیافراگم را کنترل کنید.
 ۴. همه اجزای مکانیکی را تمیز نمایید.
 ۵. میکروسکوپ را مطابق با توصیه‌های سازنده روغن کاری کنید.
 ۶. تنظیم بودن گیره نگهدارنده نمونه را کنترل کنید.
 ۷. تنظیم بودن اجزای نوری را کنترل نمایید.

اقدامات پیشگیرانه

۱. چون اتانل روی اجزای نوری اثر می‌کند از آن برای تمیز کردن استفاده ننمایید. همچنین پایه صفحه مکانیکی را با گزیلن یا استون تمیز نکنید.
۲. از کاغذ معمولی برای تمیز کردن لنزها استفاده نکنید، چون می‌تواند روی سطوح خراش ایجاد کند.
۳. برای جلوگیری از باقی ماندن اثر انگشت، لنزها را با انگشتان لمس نکنید.
۴. لنزهای قطعه چشمی یا شیئی را با پارچه یا کاغذ تمیز نکنید، چون پوشش محافظ اجزای نوری ممکن است کیفیت خود را از دست بدهد. این سطوح را با برس موی شتر یا دمیدن هوا با یک اسپراتور تمیز کنید.
۵. از رها کردن میکروسکوپ بدون قطعات چشمی اجتناب کنید. برای اجتناب از نفوذ گرد و غبار و ذرات روی سطوح، درپوش‌ها را روی عدسی‌ها قرار دهید.

1. Refined Machine Oil
2. Lamina

۳. وقتی رشته‌های قارچ به‌طور کامل زدوده‌شد، با یک تکه کوچک پنبه نو، آن را تمیز نمایید.

مراقبت از میکروسکوپ

تواتر: روزانه (بعد از استفاده)

۱. روغن ایمرسیون را از روی عدسی ۱۰۰X پاک کنید. از کاغذ لنز، یا اگر در دسترس نیست، از پنبه استفاده‌نمایید.
۲. نگهدارنده نمونه را تمیز کنید.
۳. کندانسور را تمیز کنید.
۴. مقاوم کنترل شدت نور را در پایین‌ترین حد قرار دهید و سپس سیستم نوری را به‌طور کامل خاموش کنید.
۵. میکروسکوپ را با یک روکش پلاستیکی یا پارچه‌ای بپوشانید. اطمینان حاصل نمایید که میکروسکوپ در یک مکان دارای تهویه مناسب، با کنترل رطوبت و دما، نگهداری می‌شود. اگر تهویه جعبه نگهداری برقرار است و یک لامپ برای کنترل رطوبت وجود دارد، میکروسکوپ را داخل آن قرار داده، لامپ را روشن و در جعبه را ببندید.

تواتر: هر ماه

۱. ذرات گرد و غبار را از بدنه میکروسکوپ پاک کنید. برای این کار از یک تکه دستمال مرطوب با آب مقطر استفاده‌نمایید.
۲. ذرات گرد و غبار را از روی قطعات چشمی، عدسی شیئی، و کندانسور پاک کنید. از حباب پلاستیکی برای دمیدن هوا استفاده‌کنید. سپس سطح عدسی‌ها را با محلول تمیزکننده لنز تمیز نمایید. این محلول را به‌طور مستقیم روی لنزها استفاده‌نکنید، بلکه روی کاغذ لنز ریخته و سپس سطح آن را به آرامی با کاغذ مرطوب پاک کنید.
۳. مکانیسم گیره نگهدارنده اسلاید را بردارید، به دقت تمیز و دوباره نصب کنید.

تواتر: هر ۶ ماه

- برای تکمیل روند نگهداری ماهانه، موارد ذیل توصیه می‌شود:
۱. میکروسکوپ را با چشم بررسی کنید. اطمینان حاصل نمایید که هر یک از اجزا، در شرایط مطلوب بوده، و از نظر مکانیکی تنظیم شده‌است.
 ۲. اطمینان حاصل نمایید که شرایط تهویه مناسب، کنترل دما و رطوبت در مکان نصب رعایت می‌شود.
 ۳. از کیفیت سیستم الکتریکی میکروسکوپ اطمینان حاصل نمایید. بی‌نقص بودن رابط‌ها، فیوزها و لامپ رشته‌ای را تأیید نمایید.

۱. شب‌ها، میکروسکوپ را در یک جعبه مجهز به لامپ برق که قدرت آن بیش از ۴۰ وات نباشد، نگهداری کنید. لامپ باید در قسمت بالایی جعبه نزدیک سر دو چشمی نصب و در طول شب روشن نگهداشته‌شود. جعبه جهت گردش هوا، باید تعدادی روزنه داشته‌باشد و دما در داخل جعبه نباید بیش از ۵۰°C باشد، تا بر روغن موجود در میکروسکوپ اثر نکند.
۲. اگر امکان استفاده از یک جعبه با لامپ برق وجود ندارد، به‌عنوان جایگزین می‌توان از ماده خشک‌کننده مثل سیلیکا ژل یا برنج استفاده کرد. وقتی از این مواد استفاده می‌شود، از اینکه میکروسکوپ در یک جعبه محافظ یا زیر روکش محافظ پارچه‌ای مانند دستمال، نگهداری می‌شود اطمینان حاصل نمایید. همچنین ماده خشک‌کننده باید در شرایط مطلوب باشد. در غیر این صورت آن را تعویض نمایید.
۳. میکروسکوپ را به‌طور مرتب تمیز کنید. اگر لنزها با دست تماس دارند، از دستکش لاتکس استفاده‌کنید. این کار از باقی ماندن هرگونه اثر انگشت جلوگیری کرده و خطر رشد قارچ را کاهش می‌دهد.
۴. اگر هیچ کدام از جایگزین‌های بالا عملی نیست، میکروسکوپ را در مکانی با تهویه مناسب قرار دهید. وقتی از میکروسکوپ استفاده نمی‌شود، می‌توان آن را برای مدت کوتاه زیر نور مستقیم خورشید قرارداد. این کار رطوبت و خطر رشد قارچ روی سطوح مختلف دستگاه را کاهش می‌دهد.
۵. تهویه مطبوع (کنترل دما و رطوبت) به‌طور قابل ملاحظه‌ای از رشد قارچ روی میکروسکوپ جلوگیری می‌کند. هر چند که برای تعداد زیادی از آزمایشگاه‌ها، چنین انتخابی وجود ندارد. اگر تهویه مطبوع در محلی که میکروسکوپ نصب شده‌است، برقرار نیست، باید برای کنترل رطوبت، تمهیداتی در نظر گرفته‌شود.

پاک و تمیز کردن رشته‌های قارچ

۱. با استفاده از روش‌های ذکر شده در این فصل، به‌طور مرتب میکروسکوپ را تمیز نمایید. مقدار رطوبت را در جایی که میکروسکوپ نگهداری می‌شود، کنترل کنید. اگر تهویه کافی وجود داشته‌باشد، احتمال رشد قارچ روی میکروسکوپ کاهش می‌یابد.
۲. اگر قارچ رشد کرده‌است، از پنبه‌ای که به محلول ضدقارچ، اتر یا گزینل^۱ آغشته شده‌است، استفاده‌نمایید. پنبه را به آرامی و با حرکت چرخشی روی سطح لنز بمالید. از حرکت به سمت جلو و عقب یا چپ و راست و با اعمال فشار کم روی سطح لنز نیز می‌توان استفاده کرد. اگر لازم شد، مراحل فوق را با یک تکه پنبه نو تکرار نمایید.

1. Xylol (Xylene)

جدول مشکل یابی		
سیستم نوری		
مشکل	علت محتمل	راه حل
سیستم نوری کار نمی کند.	سیم برق قطع شده است.	جریان الکتریکی را برقرار نمایید.
	فیوز حفاظتی سوخته است.	فیوز را تعویض کنید.
	لامپ سوخته است.	لامپ را تعویض کنید. مطمئن شوید به خوبی تنظیم شده است.
	سوئیچ نوری خراب است.	سوئیچ را تعویض کنید.
سیستم نوری، نور یکنواخت تولید نمی کند.	سیستم الکتریکی، خطای ولتاژ نشان می دهد.	سیستم الکتریکی را کنترل و تعمیر کنید. میکروسکوپ را به تثبیت کننده ولتاژ وصل کنید.
	سیم رابط میکروسکوپ به پریز، شل است.	دو شاخه را به پریز وصل کنید. اگر هر یک از اجزاء خراب است آن را تعویض کنید.
	لامپ بد نصب شده است و به خوبی تماس برقرار نمی کند.	لامپ را دوباره نصب کنید.
	روی سطح لامپ، لکه های فلزی یا سیاه وجود دارد.	لامپ را تعویض کنید.
نور یکنواخت به نمونه نمی رسد.	منبع نور در مرکز قرار نگرفته است.	تنظیم کندانسور را تصحیح نمایید.
	عدسی شیئی به خوبی در مرکز قرار نگرفته است.	به آرامی نگهدارنده عدسی شیئی را بچرخانید تا تنظیم آن تصحیح شود.
نوررسانی به نمونه، ضعیف است.	دیافراگم ^۱ تقریباً بسته است.	دیافراگم را باز کنید تا نور مناسب تأمین شود.
	کندانسور خیلی پایین است.	کندانسور را نزدیک تر بیاورید.
	لنزهای کندانسور، گرد و غبار و رشد قارچ نشان می دهند.	کندانسور را تمیز کنید. گرد و غبار را با یک برس پاک کنید. قارچ را با محلول تمیزکننده لنز بزدابید.
کتراست بیش از حد روی تصویر وجود دارد.	دیافراگم کندانسور تقریباً بسته است.	دیافراگم را کمی باز کنید.
تصویر بیش از حد روشن و شفاف است.	دیافراگم بیش از حد باز است.	دیافراگم را کمی ببندید.

سیستم چشمی / مکانیکی		
راه حل	علت محتمل	مشکل
پیچ پایه مکانیکی را تنظیم کنید.	پیچ تنظیم صفحه مکانیکی شل شده است.	صفحه مکانیکی در موقعیت ثابت باقی نمی ماند تصویر مرتب از کانون خارج می شود.
مکانیسم قفل صفحه مکانیکی را شل کنید. سطح مورد نظر را تنظیم نمایید. مکانیزم قفل صفحه را دوباره تنظیم کنید.	صفحه مکانیکی در سطح خیلی پایین قفل شده است.	صفحه مکانیکی نمی تواند تا بیشترین حد بالا برود.
قارچ را با استفاده از محلول تمیزکننده بزدايید. از دستورالعمل سازنده پیروی نمایید	در سطح لنزها قارچ رشد کرده است.	کیفیت تصویر با عدسی شیئی 40X ضعیف است.
عدسی شیئی را کنترل کنید. اگر خراشیدگی یا شکستگی نشان می دهند، آن را تعویض نمایید.	لنزها آسیب دیده اند.	
روغن را با دقت با استفاده از کاغذ لنز پاک کنید.	لنزها به طور تصادفی با روغن ایمرسیون آغشته شدند.	
روی اسلاید، روغن ایمرسیون اضافه نمایید.	عدسی شیئی، بدون روغن ایمرسیون استفاده می شود.	عدسی شیئی ایمرسیون، تصویر واضحی نمی دهد.
از روغنی با کیفیت مناسب استفاده کنید.	روغن ایمرسیون، ضریب شکست پایینی دارد.	
سطح خارجی لنزها را با کاغذ لنز تمیز کنید. اگر مشکل حل نشد عدسی را برای تعمیر به یک آزمایشگاه تخصصی بفرستید (عدسی ها را جدا و تمیز کنید، کابل های رابط را تعویض کنید، دوباره تنظیم و سوار کنید).	روغن ایمرسیون به داخل عدسی نفوذ کرده است.	
ذرات گرد و غبار را با برس نرم (موی شتر) پاک کنید.	روی لنزهای منبع نور، گرد و غبار وجود دارد.	گرد و غبار و آلودگی در میدان دید مشاهده می شود.
ذرات گرد و غبار را با برس نرم (موی شتر) پاک کنید.	گرد و غبار روی لنز کندانسور وجود دارد	
ذرات گرد و غبار را با برس نرم (موی شتر) پاک کنید.	گرد و غبار روی قطعه چشمی وجود دارد.	

تعاریف پایه

استون^۱. مایع بی‌رنگ، قابل اشتعال، قابلیت مخلوط شدن با آب، حلال مورد استفاده برای تعداد زیادی از مواد آلی است. نقطه جوش: ۵۶°C، و فرمول شیمیایی آن: $\text{CH}_3\text{-CO-CH}_3$ است.

دیافراگم. وسیله‌ای که عبور نور را به داخل میکروسکوپ کنترل می‌کند. دو نوع دیافراگم وجود دارد: دیافراگم دریچه‌ای^۲ که زاویه دریچه در میکروسکوپ را تنظیم می‌کند و دیافراگم میدان دید^۳ که اندازه تصویر را تنظیم می‌کند. هدف استفاده از دیافراگم‌ها در میکروسکوپ‌های نوری، جلوگیری از عبور پرتوهای نور با انحراف شدید و رسیدن آن به سطح تشکیل تصویر و همچنین برای اطمینان از توزیع مناسب نور روی نمونه و مکان تصویر است.

اتانول. مایع بی‌رنگ که الکل اتیلن نیز نامیده می‌شود و به‌عنوان یک حلال صنعتی، برای مثال در صنعت دارویی کاربرد دارد. همچنین چگالی 0.789 g/cm^3 ، نقطه جوش 78.3°C و فرمول شیمیایی $\text{CH}_3\text{-CH}_2\text{-OH}$ را دارد.

اتر. مایع مشتق از الکل که با حذف یک مولکول آب از دو مولکول الکل حاصل می‌شود. اتر به‌عنوان یک حلال خوب، حلالیت کم در آب دارد، و فرار و قابل اشتعال است. نقطه جوش آن 35°C و فرمول شیمیایی آن $\text{CH}_3\text{-CH}_2\text{-O-CH}_2\text{-CH}_3$ است.

قطعه چشمی^۴. مجموعه‌ای از عدسی که کاربر به‌واسطه آن تصویر را مشاهده می‌کند (تصویر واقعی یا مجازی، بسته به ارتباطی که بین سایر لنزهای میکروسکوپ وجود دارد).

عمق میدان دید^۵. تراکم نمونه در حد معینی از کانون که به میزان قابل قبولی واضح باشد.

میدان دید^۶. سطح یا مقطعی که هنگام استفاده از میکروسکوپ دیده می‌شود. این سطح، با افزایش قدرت بزرگنمایی کم می‌شود. قطر میدان دید، روی صفحه میانی تصویر، با واحد میلی‌متر اندازه‌گیری می‌شود. میدان دید در میکروسکوپ نوری در یک بزرگنمایی خاص، به‌صورت قطر آن به میلی‌متر یا به سادگی با یک عدد بیان می‌شود.

کانون^۷. نقطه‌ای که در نتیجه انکسار نور، شعاع‌های نوری که از میان عدسی عبور می‌کنند، در آن متمرکز می‌شوند. اگر شعاع‌های نور در یک نقطه همگرا شوند، عدسی مثبت و کانون، واقعی است، اگر شعاع‌های نور واگرا شوند، عدسی منفی و کانون، مجازی است.

عمق کانون^۸. دامنه‌ای که سطح تصویر را می‌توان با حفظ وضوح، حرکت داد.

دریچه دیافراگم (NA)^۹. اندازه‌گیری توانایی عدسی شیئی برای تمرکز نور و تشخیص جزئیات یک شیء است. معمولاً مقدار عددی روی بدنه عدسی نوشته می‌شود. مقادیر بزرگ‌تر به تعداد بیشتری از شعاع‌های مایل نور، اجازه عبور از لنز عدسی شیئی را می‌دهد و سبب وضوح بیشتر تصویر می‌شود. از نظر ریاضی به این صورت بیان می‌شود:

$$NA = n \sin(\phi)$$

که:

NA: دریچه دیافراگم

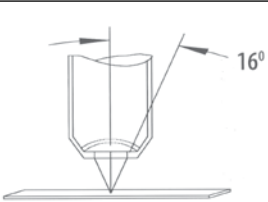
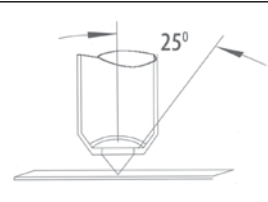
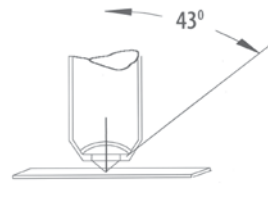
n: ضریب شکست (۱ هوا و $n=1.52$ روغن ایمرسیون)

ϕ : زاویه دریچه. هر چه زاویه بزرگ‌تر باشد، وضوح و دریچه دیافراگم بیشتر است.

پروپانول. ایزو پروپانول نیز نامیده می‌شود و از افزودن آب به مولکول پروپیلن حاصل می‌شود. به‌عنوان حلال و نیز در تهیه استون کاربرد دارد. نقطه جوش آن 83°C و فرمول شیمیایی آن: $\text{CH}_3\text{-CHOH-CH}_3$ است.

دامنه بزرگنمایی مفید^{۱۰}. دامنه بزرگنمایی مفید عدسی شیئی / عدسی چشمی به‌وسیله اندازه دریچه دیافراگم تعیین می‌شود. برای مشاهده جزئیات یک تصویر، حداقل بزرگنمایی بین ۵۰۰ و ۱۰۰۰ برابر اندازه دریچه دیافراگم عدسی شیئی مورد نیاز است.

$$[NA] \times (1000) \text{ تا } [NA] \times (500) = \text{قابل قبول RUM}$$

دریچه دیافراگم	بیان ریاضی
	$NA = n \times \sin \phi$ $0.27 = 1 \times \sin(16^\circ)$ بزرگنمایی تقریباً ۱۰x
	$NA = n \times \sin \phi$ $0.42 = 1 \times \sin(25^\circ)$ بزرگنمایی تقریباً ۲۰x
	$NA = n \times \sin \phi$ $0.68 = 1 \times \sin(43^\circ)$ بزرگنمایی تقریباً ۴۰x

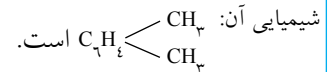
- | | | | |
|-----------------------|--------------------|-----------------------|-----------------------------------|
| 1. Aceton | 4. Eyepiece | 7. Focus | 10. Range of Useful Magnification |
| 2. Aperture Diaphragm | 5. Field Depth | 8. Focus Depth | |
| 3. Field Diaphragm | 6. Field of Vision | 9. Numerical Aperture | |

ضریب شکست^۱ مقدار محاسبه‌شده با مقایسه سرعت نور در فضا و در محیط ثانویه با چگالی بیشتر. معمولاً با حرف $[n]$ یا $[n']$ در ادبیات فنی یا در معادلات ریاضی نشان داده می‌شود.

وضوح^۲ توانایی تشخیص جزئیات یک اسلاید یا نمونه خاص. از میان عواملی که بیشترین تأثیر را برای دستیابی به یک وضوح خوب دارند، اندازه دریچه دیافراگم، نورسانی، تصحیح انحراف و نوع کندانسور است. وضوح یکی از مهم‌ترین ویژگی‌های میکروسکوپ است.

نگهدارنده چرخان عدسی شیئی^۳ وسیله مکانیکی طراحی‌شده برای قراردادن عدسی‌های شیئی و امکان تغییرات سریع به وسیله یک حرکت چرخشی. توانایی آن به نوع میکروسکوپ بستگی دارد و معمولاً بین ۳ تا ۵ عدسی شیئی تغییر می‌کند.

گزیلن. ایزومر اتیل بنزن از زغال به دست می‌آید. به‌عنوان حلال و هم لاک الکل مورد استفاده قرار می‌گیرد، نقطه جوش آن $144^{\circ}\text{C}/138^{\circ}\text{C}$ و فرمول



1. Refraction Index
2. Resolution
3. Revolving Objective Holder

فصل ۱۶

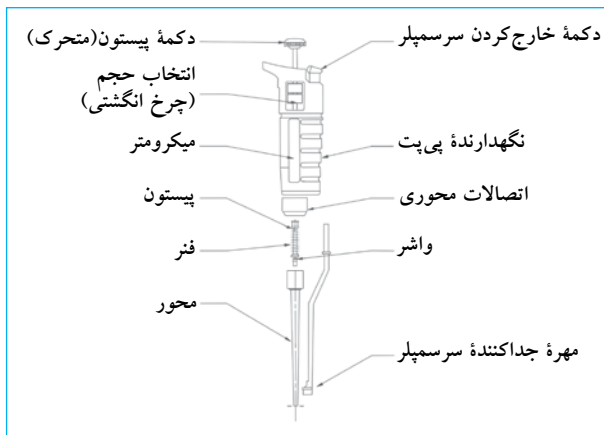


پی پت‌ها

کد GMDN	۱۵۱۶۶
کد ECRI	۱۵-۱۶۶
نام گذاری	پی پت‌ها

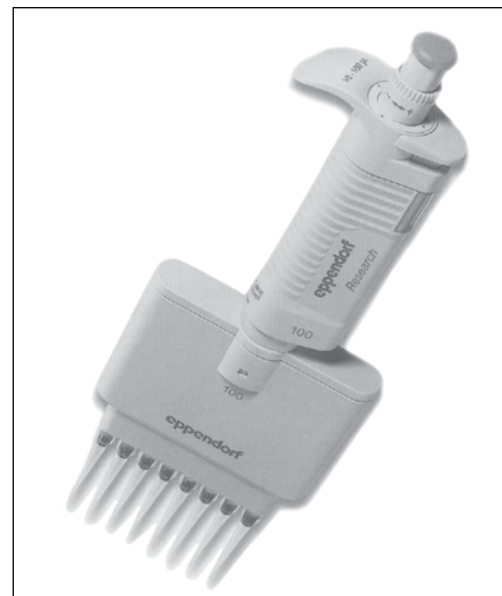
پی پت‌ها ابزارهایی برای انتقال یا اندازه‌گیری حجم‌های کوچک از مایعات از یک طرف به طرف دیگر با دقت بسیار هستند. مدل‌های مختلفی از پی پت‌ها موجود می‌باشد. ابتدا، آنها از شیشه ساخته می‌شدند؛ در حال حاضر، گزینه‌های انتخابی بسیاری وجود دارد. تأکید این فصل در مورد پی پت‌های حجم ثابت و پی پت‌های حجم متغیر با کنترل مکانیکی است، اخیراً، پی پت‌ها با کنترل الکتریکی نیز به بازار عرضه شده‌اند. این فصل درباره نگهداری و کالیبراسیون^۱ پی پت‌های مکانیکی صحبت می‌کند.

شکل ۵۰. نمای یک پی پت



تصویر پی پت‌ها

پی پت چند کاناله



پی پت چند کاناله اجازه چاپ از Eppendorf AG

پی پت یک کاناله



پی پت یک کاناله اجازه چاپ از Gilson S.A.S

۱. کالیبراسیون باید منحصراً توسط پرسنل آموزش دیده و براساس استانداردهای بین‌المللی مورد استفاده نظیر ۶۰۲-۶۱۵-۸۶۵ BS ES ISO و یا نسخه جدید باشد. تجهیزات و دستگاه‌های مرجع که توانایی شناسایی مطلوب بودن روش‌های اجرایی با استانداردهای بین‌المللی را دارا هستند، باید توسط سازمان‌های ملی و یا بین‌المللی کالیبر شوند.

موارد استفاده از پی‌پت

پی‌پت‌ها ابزارهایی هستند که در آزمایشگاه‌های بالینی و تحقیقاتی برای برداشت حجم‌های کم مایعات با دقت زیاد کاربرد دارند.

اصول عملکرد

پی‌پت‌های مکانیکی یا پیستون‌دار معمولاً با اعمال فشار دستی روی پیستون کار می‌کنند. پیستون داخل یک سیلندر با طول ثابت حرکت و حجم مشخصی از مایع را به داخل یا خارج پی‌پت هدایت می‌کند.

دو نوع پی‌پت‌های پیستون‌دار موجود می‌باشد: پی‌پت با حجم ثابت - که حجم ثابتی از مایع را (حجم اسمی [NV]) جابه‌جا می‌کند و پی‌پت با حجم متغیر - که حجم‌های متفاوتی را با توجه به مشخصات اختصاصی پی‌پت جابه‌جا می‌کند. تنظیم حجم متغیر روی پی‌پت با حرکت پیستون و با توجه به محدوده عملکرد پیستون انجام می‌شود. در این نوع پی‌پت‌ها حجم اسمی بیشترین حجمی است که پی‌پت می‌تواند، نگهدارد.

انواع پی‌پت‌های ثابت و متغیر به دو نوع A و B نیز تقسیم می‌شوند. نوع A: در این نوع حجمی از هوا بین سر پیستون و مایع درون سیلندر پی‌پت وجود دارد (پی‌پت شماره ۱، شکل ۵۱).

نوع B: در این نوع، پیستون در تماس مستقیم با مایع است (پی‌پت شماره ۲). پی‌پت‌های نوع A این مزیت را دارند که در استفاده بیشتر امکان آلوده شدن در آنها کمتر است؛ ولی برخلاف پی‌پت‌های نوع B وقتی برای برداشت حجم‌های خیلی کم مورد استفاده قرار می‌گیرند از دقت کافی برخوردار نیستند چون هوا در آنها متراکم و فشرده می‌شود.

برای به حداقل رساندن آلودگی، همه پی‌پت‌ها نوک سمپلرهای یکبار مصرف دارند. برای اطمینان از محکم بودن اتصال سر سمپلر

شکل ۵۱. انواع پی‌پت‌ها

جدول کد رنگی پی‌پت

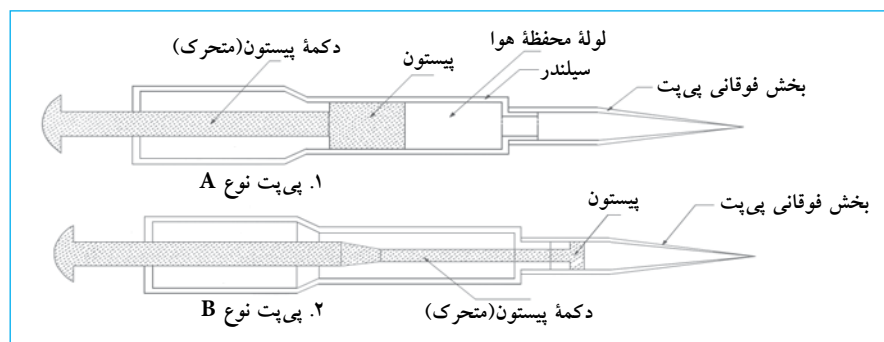
رنگ	حجم (µl)
مشکی	۰/۱-۲/۵ µl
خاکستری	۰/۵-۱۰ µl
خاکستری/زرد	۲-۲۰ µl
زرد	۱۰-۱۰۰ µl
زرد	۵۰-۲۰۰ µl
آبی	۱۰۰-۱۰۰۰ µl
قرمز	۵۰۰-۲۵۰۰ µl

الزامات استفاده

برای استفاده از پی‌پت، آزمایشگاه باید به‌طور مطلوب تمیز و از نور کافی برخوردار باشد.

شرایط عمومی استفاده عبارت است از:

۱. از ثابت ماندن دمای اتاق در 20°C و تغییرات دمای $5^{\circ}\text{C} \pm$ (بین 30°C - 15°C) اطمینان حاصل نمایید.
۲. از رطوبت نسبی اتاق ($>50\%$) اطمینان حاصل کنید. پی‌پت‌ها - نمونه‌ها و مواد مایع باید در شرایط آزمایشگاه پایدار باشند. معمولاً پیشنهاد شده است که این مواد ۲ تا ۳ ساعت قبل از انجام آزمایش به دمای اتاق برسند.
۳. از کار کردن با پی‌پت‌ها در زیر نور مستقیم خورشید خودداری کنید.
۴. اگر از مواد سمی و یا موادی که احتمال خطرات بیولوژی دارند، استفاده می‌شود از لوازم ایمنی و محافظ مناسب استفاده کنید.



1. Nominal Volume
2. Air Displacement Pipettes
3. Positive Displacement or Direct Displacement Pipettes

استفاده از پی‌پت

برای به دست آوردن نتایج دقیق و قابل اطمینان، کاربر باید روش استفاده صحیح از پی‌پت را دانسته و با جزئیات کامل مراحل آشنا باشد. مراحل عمومی استفاده از پی‌پت به شرح زیر است:

هشدار: قبل از استفاده از پی‌پت، از کالیبر و مناسب بودن پی‌پت برای جابه‌جایی حجمی از مایع اطمینان حاصل نمایید.

توصیه‌های کلی

- از قرار گرفتن پی‌پت در حالت عمودی در محلول اطمینان حاصل کنید. این حالت از عدم دقت در انتقال می‌کاهد.
- از توصیه‌های سازنده برای حداقل قابلیت قرارگیری^۱ سرسمپلر و پی‌پت در مایع آگاه باشید. این مقدار با توجه به نوع و گنجایش پی‌پت متفاوت است. یک راهنمای عمومی در جدول زیر برای این منظور ارائه شده است.^۲

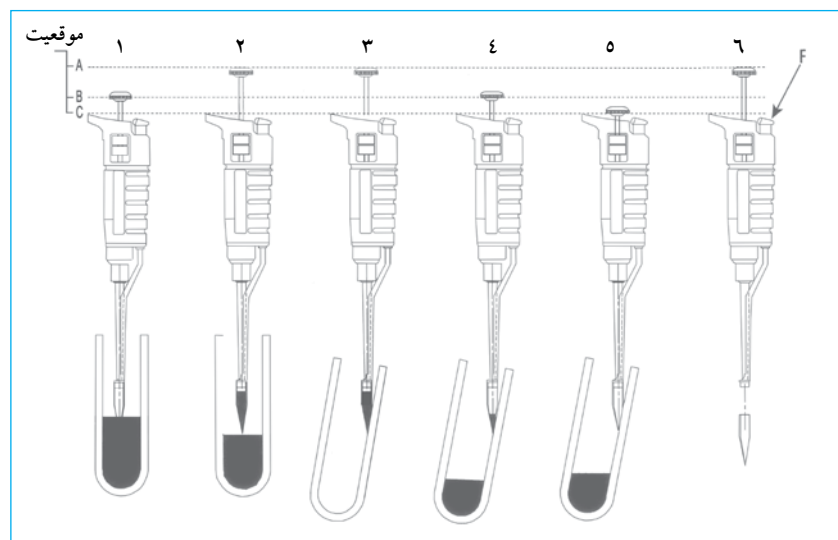
جدول حداقل قابلیت قرارگیری سرسمپلر با توجه به گنجایش حجم پی‌پت

حدیقل قابلیت قرارگیری سرسمپلر (mm)	گنجایش حجمی پی‌پت (μl)
۲-۳	۱-۱۰۰
۲-۴	۱۰۰-۱۰۰۰
۲-۵	۱۰۰۰-۵۰۰۰

روش صحیح پی‌پت کردن

در زیر مراحل متداول برای استفاده از پی‌پت‌های مکانیکی نوع A توضیح داده شده است. کاربر باید به توصیه‌های سازنده توجه کند. این مراحل در استفاده از پی‌پت‌های الکتریکی نیز کاربر دارد. شکل ۵۲ این مراحل را توضیح می‌دهد.

شکل ۵۲. مراحل استفاده از پی‌پت



1. Minimum Immersion Depth
2. Blues, J., Bayliss, D; Buckley, M., The calibration and use of piston pipette, UK, National Physical Laboratory, Teddington, Middlesex, 2004, page.6. (www.npl.co.uk)
3. Hydrophobic

ارزیابی:

تواتر: روزانه

ارزیابی روزانه پی‌ت‌ها برای یافتن خرابی، صدمه و یا برای اطمینان از کارکرد صحیح آنها ضروری می‌باشد. این ارزیابی باید شامل موارد زیر باشد:

۱. از تنظیم، و بی‌نقص بودن پی‌ت اطمینان حاصل نمایید. پیستون باید به‌صورت آرام و یکنواخت حرکت کند.
۲. نگهدارنده سرسمپلر را کنترل کنید تا خراب نباشد چون برای دقت اندازه‌گیری مهم است. از محکم بودن سرسمپلر هم اطمینان حاصل نمایید.
۳. یک سرسمپلر را به پی‌ت متصل کنید و آن را با آب مقطر پر نمایید. پی‌ت نباید هیچ‌گونه نشتی داشته‌باشد.

تمیز کردن و آلودگی زدایی

۱. هر روز پی‌ت با محلول یا شوینده مناسب باید تمیز شود. انتخاب محلول شوینده باید براساس توصیه‌های سازنده باشد.
۲. پی‌ت را با توجه به توصیه‌های سازنده استریل کنید. بعضی پی‌ت‌ها در اتوکلاو با درجه حرارت 121°C به مدت تقریبی ۲۰ دقیقه استریل می‌شوند. در بعضی از انواع پی‌ت لازم است اجزای پی‌ت از هم باز شوند تا بخار به قسمت‌های داخلی پی‌ت برسد.^۳ بازکردن پی‌ت‌ها باید مطابق دستورالعمل‌های سازنده باشد. این کار با استفاده از یک سری ابزارها و آچارهایی که زمان فروش پی‌ت با آن ارائه می‌گردد، امکان‌پذیر است. بعد از استریل کردن، اجزای پی‌ت در دمای اتاق باید دوباره به هم متصل شوند. از خشک بودن اجزای پی‌ت باید قبل از این کار مطمئن شد. برای استریل کردن پی‌ت‌ها بعضی سازندگان استفاده از محلول ایزوپروپانول ۶۰٪، شستن با آب مقطر، خشک کردن و سپس اتصال قطعات را پیشنهاد می‌دهند.
۳. اگر از پی‌ت برای انتقال مواد خورنده و یا زیان‌آور استفاده شده‌است تمیز کردن و ضدعفونی آن قبل از استفاده دوباره و یا حذف از مراحل کاری آزمایشگاه به‌عهده کاربر می‌باشد. پیشنهاد می‌شود یک گزارش که در آن نوع، مدل، شماره سریال و مواد آلوده‌کننده و مواد مورد استفاده بعد از تمیز نمودن پی‌ت در آن ثبت شده‌است، تهیه شود.

۱. یک سرسمپلر نو را با توجه به مشخصات پی‌ت به آن متصل نمایید. از آلوده شدن سرسمپلر با مواد دیگر جلوگیری نموده و از محکم بودن اتصال سرسمپلر اطمینان حاصل نمایید.
۲. پیستون را تا موقعیت توقف^۱ یک (اولین مرحله) فشار دهید. در این موقعیت نوک سرسمپلر نباید با سطح مایع تماس پیدا کند.
۳. نوک سرسمپلر را با توجه به جدول راهنما در داخل مایع قرار دهید یا از توصیه‌های سازنده استفاده نمایید و پی‌ت را کاملاً در حالت عمودی نگهداری نمایید. این حالت مطابق با موقعیت ۱B (اولی از چپ) در شکل است.
۴. پیستون را به آرامی و به‌طور کامل رها کنید تا مایع را برداشت کند (موقعیت ۲A). قبل از اینکه سرسمپلر را از داخل مایع خارج کنید حداقل ۲ ثانیه صبر کنید.
۵. نوک سرسمپلر را در لوله آزمایش در زاویه بین 45° - 30° درجه با دیواره داخلی لوله نگهدارید. اگر لوله آزمایش که گیرنده مایع است دارای محلول است از تماس نوک سرسمپلر با محلول داخل لوله آزمایش خودداری نمایید (موقعیت ۳A).
۶. محتویات داخل سرسمپلر را با فشار دادن پیستون تا موقعیت توقف یک خالی نمایید (موقعیت ۴B). در تمام مراحل اطمینان حاصل نمایید که نوک سرسمپلر و سطح داخلی لوله گیرنده مایع در تماس هستند. به آرامی نوک سرسمپلر را در سطح داخلی در ارتفاع ۱۰-۸ میلی‌متر از سر لوله حرکت دهید تا قطره‌ای در نوک سرسمپلر باقی نماند.
۷. پیستون را فشار دهید تا به موقعیت توقف^۲ دو (دومین مرحله) برسد (موقعیت ۵C). این کار قطره باقی مانده در داخل سرسمپلر را با بیرون راندن هوا خالی می‌کند. پی‌ت را تا بیرون آوردن از لوله آزمایش در همین حالت (موقعیت ۵C) نگهدارید. به محض اینکه پی‌ت را از لوله آزمایش خارج کردید، پیستون را به حالت اولیه برگردانید.
۸. سرسمپلر را با فشار دادن دکمه انتهای پی‌ت دور بیندازید (موقعیت ۶).

نکته: اگر از پی‌ت‌های متغیر استفاده می‌شود باید حجم مورد نیاز با توجه به راهنمایی‌های سازنده انتخاب شود. معمولاً دکمه کنترل حجم در قسمت بالای پی‌ت وجود دارد. تشخیص و آشنایی کاربر با مقیاس‌ها ضروری است.

نگهداری معمول

روش متداول برای نگهداری پی‌ت‌های مکانیکی در ذیل آورده شده‌است. نگهداری اختصاصی برای مدل‌های مختلف با توجه به توصیه‌های سازنده است.

1. First Limit
2. Second Limit

۳. پی‌ت‌هایی را می‌توان با بخار استریل نمود که با علامت مشخص شناسایی شده‌اند. نحوه انجام این کار در دستورالعمل سازنده تعیین شده‌است.

نگهداری

تواتر: دوبار در سال

عملکرد پی‌پت که روزانه مورد استفاده قرار می‌گیرد باید به شرح ذیل بررسی شود:

۱. اجزای پی‌پت را با توجه به توضیحات دفترچه راهنما باز کنید. این مراحل با توجه به مدل و شرکت سازنده متفاوت است ولی معمولاً بدنه اصلی پی‌پت به وسیله یک پیچ باز می‌شود.
۲. واشرها، پیستون و داخل سیلندر را قبل از روغن‌کاری تمیز کنید. اگر اجزای داخلی تصادفاً آلوده شوند، تمام سطوح با مایع شستشوی معمولی و آب مقطر باید تمیز شوند. اگر احتیاجی به تعویض واشرها است، آنها باید با واشر مشابه و دارای مشخصات یکسان با نوع اصلی جایگزین شوند. نوع واشرها بسته به پی‌پت و مدل فرق می‌کند.

۳. پیستون را با روغن سیلیکا^۱ مخصوص پی‌پت روغن‌کاری نمایید. از روغنی که توسط سازنده پیشنهاد شده است استفاده نمایید. روغن اضافی را با کاغذ جاذب پاک کنید.
۴. مراحل معکوس را برای سوار کردن قطعات پی‌پت انجام دهید.
۵. پی‌پت را قبل از استفاده کالیبره کنید.

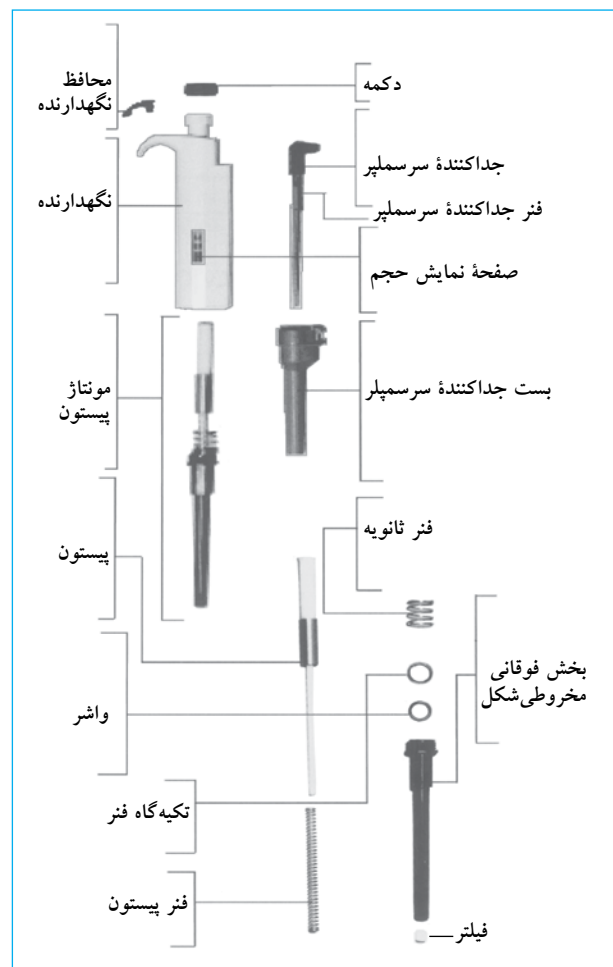
کالیبراسیون پی‌پت

کالیبراسیون پی‌پت‌ها با روش استاندارد انجام می‌شود و به طور کلی به حجم پی‌پت بستگی دارد. هرچه پی‌پت حجم کمتری داشته باشد، مراحل کالیبراسیون پرهزینه‌تر خواهد بود. یک توضیح خلاصه از مراحل کالیبراسیون (ثقل سنجی) برای پی‌پت حجم‌های ۲۰ میکرولیتر و ۱ میلی‌لیتر در زیر توضیح داده شده است:

مواد و ابزار لازم^۲

۱. ترازوی آنالیتیک،
۲. ترمومتر الکترونیکی با درجه تفکیک 0.1°C یا بیشتر و با محدوده دمایی مناسب و قابلیت قرارگیری در آب،
۳. رطوبت‌سنج با عدم قطعیت استاندارد ۱۰٪ یا کمتر،
۴. فشارسنج با عدم قطعیت استاندارد ۰/۵KPa یا کمتر،
۵. تایمر،
۶. میکروپی‌پت‌ها با حجم‌های متغیر،
۷. سرسمپلرهای یکبار مصرف با اندازه‌های مختلف،
۸. ویال‌ها با کف صاف،
۹. آب مقطر که ۲ یا ۳ بار تقطیر شده باشد،
۱۰. کاربر آموزش دیده.

شکل ۵۳. مراحل بازکردن اجزای یک پی‌پت



تفاوت زمان کالیبراسیون پی‌پت‌ها (۳ بار در سال)

اساس کار

این مراحل براساس اندازه‌گیری وزن آب خالص توزیع شده به وسیله پی‌پت در یک ویال خالی و تقسیم آن بر چگالی آب انجام می‌پذیرد. در عمل، برای تهیه یک سری خوانده، وزن هر مکش (بعد از تصحیح با عوامل دما، فشار و تبخیر) دقیقاً ثبت می‌شود.

۱. مشخصات انواع روغن‌های سیلیکا متفاوت است، بنابراین از روغن‌هایی که توصیه سازنده است باید استفاده شود.
 ۲. وسایلی که برای کالیبراسیون پی‌پت استفاده می‌شود باید دارای گواهی از یک آزمایشگاه معتبر باشند.

با این کار می‌توان موارد زیر را انجام داد:

۱. مقایسه انواع مختلف پی‌پت‌ها جهت بررسی تفاوت‌های آنها نسبت به هم.
۲. کنترل دقت و صحت یک پی‌پت.
۳. کنترل دقت و صحت یک سری از پی‌پت‌ها.
۴. کنترل عوامل مؤثر در استفاده از یک پی‌پت توسط کاربران مختلف.

مراحل^۱

مراحل زیر برای پی‌پت‌های مکانیکی کاربرد دارد.

۱. یک سرسمپلر نو را به سمپلر متصل کنید.
۲. آب مقطر را پی‌پت کنید و در ظرف دیگر خالی کنید. این کار را حداقل ۵ بار تکرار کنید تا رطوبت هوای داخل پی‌پت ثابت شود.
۳. آب را داخل ظرف توزین بریزید تا سطح آب حداقل به ۳ میلی‌متر برسد.
۴. دمای آب، فشار محیطی و رطوبت نسبی را ثبت کنید.
۵. در ظرف توزین را در صورت امکان ببندید و وزن کنید.
۶. وزنی را که نمایشگر روی ترازو نشان می‌دهد، ثبت کنید یا آن را صفر نمایید.^۲
۷. آب داخل ظرف ذخیره را پی‌پت کنید و داخل ظرف توزین بریزید. این کار مانند استفاده روزانه از پی‌پت است (به مرحله ۷ روش صحیح استفاده از پی‌پت مراجعه نمایید).
۸. وزن جدید روی صفحه نمایشگر را ثبت نمایید.
۹. مرحله‌های ۷ و ۸ را ۹ بار دیگر تکرار کنید و وزن جدید را در پایان هر مرحله ثبت نمایید.
۱۰. دمای آب داخل ظرف توزین را در آخر مرحله ۱۰ ثبت کنید و همچنین مدت زمان انجام این مراحل را ثبت نمایید.
۱۱. مقدار تبخیر آب را ارزیابی نمایید (این مرحله برای پی‌پت‌های حجم کم خیلی مهم است). اگر با این پی‌پت‌ها کار می‌شود یک زمان اضافه دیگر [Ta] برابر با مدت زمان لازم برای انجام مراحل ۱-۱۰، باید سپری شود و در پایان، یک خواننده جدید ثبت شود.
۱۲. وزن آب تبخیر شده در زمان اضافه [Ta] به تعداد کل خواننده‌ها (۱۰ خواننده) تقسیم می‌شود. عدد به دست آمده نمایانگر مقدار میانگین تبخیر آب در هر مرحله است. این عدد باید به هر کدام از وزن خواننده‌ها افزوده شود.

محاسبات

با استفاده از مراحل زیر اقدام نمایید:

۱. وزن آبی که هر دفعه به وسیله پی‌پت در ظرف توزین ریخته

شده است را محاسبه کنید. برای این کار خواننده جدید را از خواننده ماقبل آخر (برای هر خواننده) کم بکنید. در صورت لزوم میانگین مقدار آب تبخیر شده را نیز به آن اضافه نمایید.

۲. مقدار عددی هر وزن را به یک حجم در ۲۰°C تبدیل کنید، وزن تقسیم بر چگالی آب در دمای ۲۰°C.

$$V_i = \frac{M_i}{D}$$

۳. میانگین حجم محاسبه شده در مرحله ۲ را محاسبه نمایید (مجموع حجم‌های قرائت شده تقسیم بر تعداد). تنظیمات مورد نظر مانند فشار هوا را به وزن (شناوری) اعمال نمایید. برای این کار، هر خواننده وزن را به ضریب فاکتور تصحیح کننده، ضرب نمایید^۳ (Z).

$$X = \sum V_i / n \times Z$$

۴. انحراف معیار را محاسبه نمایید^۴.

$$SD = \sqrt{\frac{1}{n-1} \times \sum_{i=1}^n (X_i - X_{AV})^2}$$

۵. درصد ضریب انحراف را محاسبه کنید^۵.

$$[Cv] CV(\%) = \frac{S}{X_{AV}} \times 100$$

جدول زیر نمایانگر خلاصه فرمول‌های ریاضی استفاده شده است.

جدول فرمول‌های ریاضی

$X = \sum V_i / n \times Z$	$[Cv] CV(\%) = \frac{S}{X_{AV}} \times 100$
$SD = \sqrt{\frac{1}{n-1} \times \sum_{i=1}^n (X_i - X_{AV})^2}$	$D\% = \frac{X_{AV} - X_{Nom}}{X_{Nom}}$
$E_s = X - V_n$	$V_i = \frac{M_i}{D}$
تعاریف قراردادی	تعاریف قراردادی
X_i = میانگین حجم SD = انحراف معیار ضریب تصحیح = ($\mu\text{l/mg}$) ^۲	ضریب انحراف (%) CV = خطا (%) D =

۱. این مراحل، مراحل عمومی هستند، برای جزئیات از استاندارد ۲۰۰۲: ۸۶۵۵-۶ BS ES ISO استفاده نمایید.

2. Tab Button to Zero

۳. ضریب تصحیح Z به دما و فشار آب خالص بستگی دارد. به مقالات تخصصی نظیر استاندارد ۲۰۰۲: ۸۶۵۵-۶ BS ES ISO مراجعه نمایید.

4. Standard Deviation

5. Coefficient of Variation

جدول مشکل‌یابی		
مشکل	علت محتمل	راه حل
پی‌پت چکه می‌کند.	اتصال سرسمپلر به پی‌پت خوب نیست.	سرسمپلر را با توجه به توصیه‌های سازنده متصل کنید.
	ذرات ریز خارجی بین سمپلر و پیچ تنظیم وجود دارد.	اتصالات را تمیز نمایید. سرسمپلر را جدا کرده و قسمت مخروطی (محل اتصال سرسمپلر) را تمیز نمایید و از سرسمپلر نو استفاده کنید.
	ذرات ریز خارجی بین پیستون و واشر در سیلندر وجود دارد.	قسمت سیلندر پیستون را باز کرده تمیز و روغن‌کاری نمایید و دوباره به هم ببندید.
	واشر به اندازه کافی روغن‌کاری نشده است.	قطعات را باز کرده و روغن‌کاری نمایید.
	واشر صدمه دیده است.	واشر را تعویض نمایید. قطعات را باز - تمیز و واشر را عوض نموده روغن‌کاری کنید و دوباره قطعات را ببندید.
	پیستون آلوده است	پیستون را تمیز کرده و به مقدار کم روغن‌کاری نمایید.
	اتصال سرسمپلر شل است.	محل اتصال سرسمپلر را تنظیم نمایید.
در سرسمپلر قطره‌های آب قابل مشاهده وجود دارد.	دیواره داخلی سرسمپلر به صورت یکنواخت مرطوب نیست.	از یک سرسمپلر نو استفاده کنید.
	از پی‌پت به‌طور صحیح استفاده نمی‌شود.	روش پی‌پت کردن را کنترل و خطاهای مشاهده‌شده را اصلاح نمایید.
	ذرات خارجی در زیر دکمه فعال‌کننده پی‌پت وجود دارد.	محل اتصال را تمیز کنید.
	اتصال سرسمپلر به پی‌پت خوب نیست.	اتصال سرسمپلر را کنترل کنید. از یک سرسمپلر دیگر مناسب با مشخصات پی‌پت استفاده کنید.
	کالیبراسیون پی‌پت کامل نیست.	با استفاده از روش‌های استاندارد دوباره پی‌پت را کالیبر کنید. مراحل را کنترل نمایید.
	سر سمپلر آلوده است.	از سر سمپلر نو استفاده کنید.
	کالیبراسیون پی‌پت کامل نیست.	با استفاده از روش‌های استاندارد دوباره پی‌پت را کالیبر کنید. اگر از محلول‌های غلیظ استفاده می‌شود، کالیبراسیون را تنظیم نمایید.
دکمه کنترل حرکت روان ندارد.	پیستون آلوده است.	پیستون را تمیز و به مقدار کم روغن‌کاری کنید.
	واشر آلوده است.	پی‌پت را باز و تمام واشرها را تمیز نمایید. در صورت لزوم جایگزین نمایید. به مقدار کم روغن‌کاری کنید.
	پیستون صدمه دیده است.	واشر پیستون را جایگزین نمایید. به مقدار کم روغن‌کاری کنید.
	ذرات محلول به داخل پی‌پت وارد شده است.	اتصال مرکزی پی‌پت را باز نمایید. ذرات محلول را تمیز و به مقدار کم روغن‌کاری کنید.

تعاریف پایه

درصد ضریب انحراف (%CV). پارامتر آماری که در یک پراکندگی (جمعیت) نسبت انحراف معیار به میانگین^۱ را نشان می‌دهد.

چگالی^۲. رابطه بین وزن و حجم. چگالی میانگین یک جسم برابر با کل وزن آن جسم تقسیم بر کل حجم است. در سیستم بین‌الملل واحدها، چگالی برحسب کیلوگرم بر متر مکعب (kg/m^3) بیان می‌شود و با حرف یونانی ρ نشان داده می‌شود.

خطا در یک اندازه‌گیری. تفاوت بین عدد اندازه‌گیری شده و عدد واقعی را نشان می‌دهد.

صحت^۳. مبحثی که خطا در اندازه‌گیری را نشان می‌دهد. دستگاهی کالیبر می‌باشد که اندازه‌گیری در یک گروه از خوانده‌ها به عدد واقعی نزدیک باشد.

جرم. یکی از خواص فیزیکی اجسام که به مقدار ماده موجود در آنها اطلاق می‌شود و برحسب کیلوگرم (kg) بیان می‌شود. در فیزیک دو کمیت وجود دارد که «جرم» به آن اطلاق می‌شود.

- جرم گرانشی یا ثقلی^۴: به اثر متقابل یک جسم در میدان ثقلی اطلاق می‌شود. یعنی اگر جسم کوچک است نیروی متقابل ضعیفی از طرف زمین به آن اعمال می‌شود و برعکس.
- جرم ساکن^۵: مقاومتی که یک جسم در برابر اندازه‌گیری شدن و حرکت نشان می‌دهد.

میکروگرم (μg). واحد وزن برابر با 1×10^{-6} گرم.

میکرولیتزر (μl). واحد حجم برابر با 1×10^{-6} لیتر. یک میکرولیتزر آب به‌طور دقیق یک میلی‌گرم وزن و یک میلی‌متر مکعب حجم دارد.

میلی‌گرم (mg). واحد وزن برابر با 1×10^{-3} گرم.

میلی‌لیتر (ml). واحد حجم برابر با 1×10^{-3} لیتر. یک میلی‌لیتر از آب به‌طور دقیق یک گرم وزن و یک سانتی‌متر مکعب حجم دارد.

دقت^۶. مبحثی که خطا در اندازه‌گیری را نشان می‌دهد یک دستگاه و یا یک روش زمانی از دقت کافی برخوردار است که تکرارپذیر باشد.

دامنه (محدوده)^۷. تفاوت بین کمترین و بیشترین عددی که یک دستگاه می‌تواند اندازه‌گیری کند.

انحراف معیار. عددی که انحراف یک سری خوانده از میانگین را نشان می‌دهد. هر چه اعداد قرائت شده متفاوت باشند انحراف معیار بیشتر خواهد بود. در محاسبات آماری برای تعیین خطا در یک سری خوانده استفاده می‌شود.

حجم. کمیت فیزیکی که یک جرم اشغال می‌کند و از تقسیم جرم بر میانگین چگالی حاصل می‌شود.

1. Mean
2. Density
3. Exactitvde or Accuracy

4. Gravitational Mass
5. Inertial Mass
6. Precision

7. Range

فصل ۱۷



صفحه همزن حرارتی^۱

کد GMDN	۳۶۸۱۵
کد ECRI	۱۶-۲۸۷
نام گذاری	صفحه همزن حرارتی

اصول عملکرد

به طور معمول صفحه همزن حرارتی، یک صفحه مسطح است که ظرف های آزمایشگاه محتوی محلول روی آن قرار می گیرند و محتویات گرم شده و یا ترکیب می شوند. جنس این صفحه از یک فلز رسانای خوب حرارتی مانند آلومینیوم و یا مواد سرامیک است. در بعضی از همزن ها از نور مادون قرمز برای گرم کردن استفاده می شود. این همزن ها دارای یک المنت گرمایی (یک مقاوم الکتریکی)، یک سیستم کنترل (روشن / خاموش، یک کنترل دما، پیچ چرخش و موتور) می باشند. نوع موتور استفاده شده در این دستگاه ها معمولاً از نوع القای تک فاز^۲ است. همچنین، گستره سرعت در این دستگاه ها به تعداد قطب ها و ولتاژ منبع تغذیه مورد استفاده بستگی دارد.

دما:

از دمای اتاق تا حدود ۵۰۰°C

سرعت چرخش:

از ۶۰ دور در دقیقه (RPM)^۳ تا حدود ۱۲۰۰ دور در دقیقه.

پیچ های کنترل در صفحه همزن حرارتی

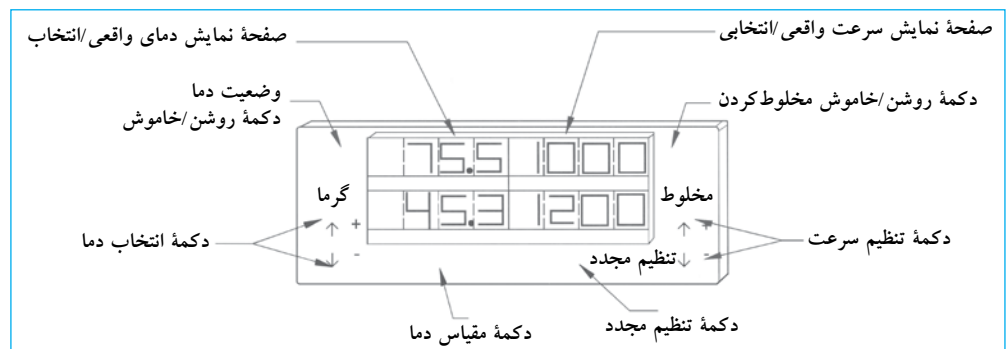
شکل ۵۴ پیچ های کنترل معمول روی بدنه این دستگاه را نشان می دهد. این شکل نمایانگر صفحه همزن حرارتی است که با میکرو پروسور کار می کند و در بیشتر دستگاه های مدرن وجود دارد.

صفحه همزن حرارتی برای گرم کردن و هم زدن محلول در ظرف های آزمایشگاهی مانند لوله آزمایش، بشر و ارلن ها استفاده می شود.

تصویر یک صفحه همزن حرارتی



شکل ۵۴. کنترل های صفحه همزن حرارتی



1. Stirring Heating Plate

3. Rotation Per Minute

۲. توان این موتورها در حدود ۲۰/۱ اسب بخار است. این موتورها ارزان و دارای گشتاور کم هستند و موتورهای القایی قطب دار نیز نامیده می شوند.

نگهداری معمول

صفحه همزن حرارتی برای کار در شرایط عادی طراحی شده و به کمترین اقدامات نگهداری نیاز دارد. اگر این وسیله خوب نصب و راه اندازی شده باشد، سالها بدون مشکل کار می کند. این فصل شرایط نگهداری معمول و نیز مراحل اختصاصی توسط سازنده را توضیح می دهد که باید با دقت اجرا شوند.

نظافت

تواتر: ماهانه

- دستگاه را در حالت ایستاده تمیز کنید تا از نفوذ مواد تمیزکننده به قسمت های داخلی دستگاه جلوگیری شود.
- از محلول شوینده ملایم استفاده کنید. پارچه نرمی را به آن آغشته و سطوح خارجی را تمیز کنید.
- پیش از اتصال مجدد دستگاه به پریز، از خشک بودن کامل آن مطمئن شوید.

تعویض صفحه سرامیکی

تواتر: هر زمان که نیاز باشد

- توصیه های عمومی برای تعویض صفحه سرامیکی در ذیل توضیح داده شده است:
- از قطع بودن اتصال الکتریکی و سرد بودن دستگاه مطمئن شوید. این کار از برق گرفتگی و سوختگی های ناشی از آن جلوگیری می کند.
 - دستگاه را بسیار با احتیاط حمل و نگهدارید؛ زیرا صفحه سرامیکی شکسته، لبه های تیز و برنده دارد.
 - دستگاه را برگردانید به طوری که صفحه سرامیکی رو به پایین قرار گیرد.
 - پیچ های محافظ پایینی را باز کنید و محافظ را بردارید.
 - کابل های سیم برق که مقاوم های الکتریکی (در مدل های المنت دار) را تغذیه می کنند، قطع کنید.
 - سیم برق که کنترل ها و مقاوم های دستگاه را مرتبط می سازد، جدا کنید.
 - پیچ هایی که محافظ بالایی را به پایه متصل می کنند، باز کنید و اطمینان حاصل کنید که این پیچ ها ارتباط مقاوم های گرما را قطع نمی کند.
 - صفحه سرامیکی نو را در محل مناسب قرار دهید.
 - به محل قطعات ایمنی صفحه سرامیکی آسیب دیده توجه کنید. این قطعات را جدانمایید و المنت های گرما و عایق را داخل صفحه نو با ترتیب و الگوی اولیه قرار دهید. قطعات ایمنی نو را در پشت جاسازی نمایید.
 - اجزای باز شده را به ترتیب معکوس با آنچه در بالا گفته شد، دوباره ببندید.

سیستم کنترل دارای دکمه هایی برای انتخاب دما و سرعت چرخش است که ممکن است به صورت جداگانه و یا ترکیبی استفاده شوند. برای انتخاب پارامتر، فقط لازم است دکمه کنترل همان پارامتر فعال شود. بعد دما و سرعت، هر کدام که مورد نظر است انتخاب و فعال شوند.

الزامات نصب و راه اندازی

این دستگاه باید به یک پریز برق در شرایط مناسب و خوب با سیم زمین متصل شود که متناسب با دستگاه و مطابق با استاندارد ملی و بین المللی باشد. به طور معمول صفحه همزن های حرارتی با ولتاژ بین ۱۲۰V و فرکانس ۶۰Hz، ۲۳۰V و فرکانس ۶۰-۵۰Hz کاری کنند.

برای کاربری صحیح، این دستگاه باید روی یک سطح تراز قرار گیرد که تحمل وزن دستگاه و ظرف های حاوی محلول را داشته باشد.

کاربری صفحه همزن حرارتی

موارد احتیاط

- همیشه صفحه همزن حرارتی را به پریز برق مناسب و دارای سیم زمین وصل کنید.
 - قبل از انجام هر اقدام معمول جهت نگهداری، دو شاخه دستگاه را از پریز بکشید.
 - از این وسیله در جایی که مواد آتش زو قابل احتراق وجود دارد و همچنین، در محلی که گازهای سمی خورنده تولید می شود، استفاده نکنید.
 - دقت کنید که مواد نقطه اشتعال^۱ پایین داشته باشند، زیرا حرارت و تماس بخارات تولید شده با سطح صفحه می تواند سبب آتش سوزی و انفجار شود.
 - اگر با محلول های آتش زا کاری کنید، از وسایل حفاظت ایمنی فردی مانند دستکش و عینک آزمایشگاه استفاده کنید.
 - همیشه در نظر داشته باشید که سطح صفحه تا زمان طولانی بعد از قطع برق گرم می ماند.
 - از قراردادن مواد زیر روی صفحه خودداری نمایید:
- الف) ورقه های فلزی
- ب) مواد با مشخصات جسم عایق
- ج) ظروف شیشه ای با نقطه ذوب پایین
- یک فضای خالی در اطراف دستگاه در نظر بگیرید تا اتصالات دستگاه به راحتی صورت پذیرد و فضایی برای قراردادن مواد مورد نیاز در اطراف دستگاه وجود داشته باشد. بعضی از سازندگان یک فضای خالی حدود ۱۵ سانتی متر را در اطراف دستگاه توصیه می کنند.
 - از گذاشتن مواد قابل اشتعال در اطراف دستگاه خودداری کنید.
 - از قراردادن ظروفی که وزن آنها از مقدار ادعا شده توسط سازنده بیشتر است، روی صفحه همزن حرارتی خودداری کنید.

1. Flash Point

عوض کردن فیوز

تواتر: هر زمان که نیاز باشد

۱. سوئیچ اصلی را در وضعیت خاموش قرار دهید و سیم برق را جدا کنید.
۲. قسمت فوقانی محفظه فیوز را با پیچ گوهی باز کنید.
۳. فیوز نو را با مشخصات یکسان با فیوز اولیه جایگزین نمایید.
۴. در محفظه فیوز را جایگزین کنید.

اگر دستگاه به جریان برق وصل و سوئیچ اصلی صفحه همزن حرارتی در وضعیت روشن است، ولی گرم نمی شود؛ ممکن است فیوز سوخته و نیاز به تعویض داشته باشد. در ذیل مراحل تعویض فیوز شرح داده شده است:

جدول مشکل یابی

مشکل	علت محتمل	راه حل
جریان الکتریکی وجود ندارد.	مشکلی در فیوز حفاظتی وجود دارد.	فیوز حفاظتی را جایگزین سازید.
	مشکلی در اتصالات الکتریکی دستگاه وجود دارد.	اتصالات الکتریکی را بررسی نمایید.
	سیم اتصال دستگاه از پریز قطع است.	سیم اتصال دستگاه را به جریان برق وصل کنید.
	سیم منبع تغذیه الکتریکی معیوب است.	سیم اتصال را جایگزین سازید.
نشانی از گرم شدن صفحه نیست.	گزینه «گرم شدن» انتخاب نشده است.	دکمه «گرم شدن» را روی صفحه کنترل فعال کنید.
	مقاوم حرارتی به سرویس احتیاج دارد.	مقاوم حرارتی را با مشخصات مشابه مقاوم اولیه جایگزین کنید.
چرخشی وجود ندارد.	گزینه «چرخش» انتخاب نشده است.	دکمه چرخش را روی صفحه کنترل فعال کنید.

تعاریف پایه

ارلن مایر^۱ یکی از انواع ظرف های شیشه ای آزمایشگاه است که برای اندازه گیری و نگهداری مواد کاربرد دارد. موتور القاء^۲ موتور القا در ماشین های کوچک کاربرد دارد. از مشخصات این موتور این است که یک سیم پیچ داشته و برای شروع چرخش نیاز به یک میدان مغناطیسی دارد. در هر قطب میدان مغناطیسی، حلقه های مسی وجود دارد که عدم توازن در جریان مغناطیسی با انتهای دیگر را سبب می شود که در نهایت گشتاور چرخشی را تولید می کند. این موتورها کم هزینه هستند و بازده کمی دارند.

$$n(\text{rpm}) = \frac{12 \cdot f}{p}$$

سرعت در این موتورها از معادله زیر محاسبه می شود:

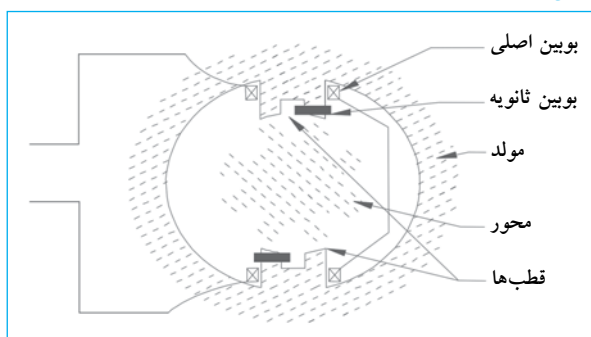
به طوری که:

$$[n] = \text{سرعت هم زمان دور در دقیقه}$$

$$[f] = \text{فرکانس ولتاژ اعمال شده}$$

$$[p] = \text{تعداد قطب ها در مولد}$$

شکل ۵۵. موتور القا



یک نما که قسمت های داخلی مدار الکتریکی را نشان می دهد.

نقطه اشتعال^۳ دمایی که مولکول های یک ماده با اکسیژن هوا ترکیب شده و سبب احتراق می شود. این دما، «نقطه فلش»^۴ نامیده می شود.

1. Erlenmeyer
2. Shaded Pole Motor
3. Ignition Point
4. Flash Point

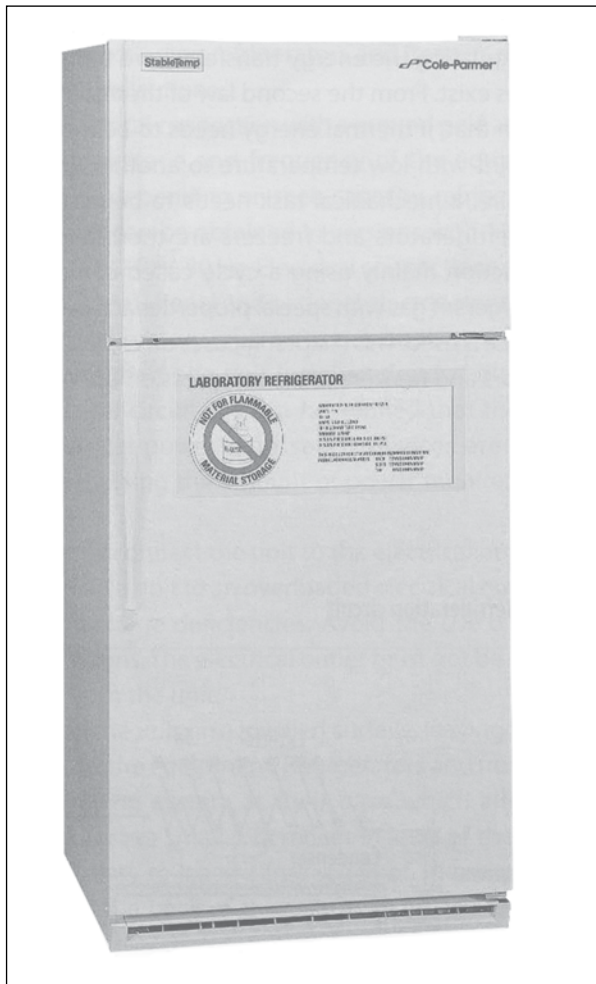
فصل ۱۸



یخچال‌ها و فریزرها

۱۵۱۴۵	۴۰۵۱۳	۳۵۴۸۶	۱۷۱۵۷	۱۳۳۱۵	۱۳۳۱۵	کد GMDN
۱۵-۱۴۵	۲۲۰۶۵	۱۵-۱۷۱	۱۷-۱۵۷	۱۵-۱۷۰	۱۳-۳۱۵	کد ECRI
فریزر آزمایشگاهی	فریزر آزمایشگاه، دمای فوق پایین	یخچال‌های بانک خون	یخچال‌های آزمایشگاهی	یخچال‌های بیولوژی	یخچال‌ها	نام‌گذاری

تصویر یک واحد یخچال



یخچال‌ها و فریزرها

یخچال و فریزر در حال حاضر از مهم‌ترین تجهیزات در آزمایشگاه محسوب می‌شوند. آنها یک محیط و دمای کنترل‌شده (سرد) برای مایعات و مواد گوناگون فراهم می‌کنند. چون در دماهای پایین‌تر، فعالیت شیمیایی و بیولوژی کمتری وجود دارد، مایعات و مواد بهتر نگهداری می‌شوند. برای دستیابی به این منظور، دمای یخچال باید کمتر از دمای محیط باشد. در آزمایشگاه، انواع گوناگون یخچال و فریزر کاربرد دارد که براساس محدوده دمایی گروه‌بندی شده‌اند:

- یخچال‌های ذخیره‌کننده در محدوده ۲°C تا ۸°C
- فریزرهای با دمای پایین در محدوده ۱۵°C تا ۳۵°C-
- فریزرهای با دمای فوق پایین در محدوده ۶۰°C- تا ۸۵°C-

دستگاهی با عملکرد مناسب باید مطابق با فعالیت‌های انجام‌شده در آزمایشگاه انتخاب شود. برای مثال: اگر لازم است داخل یخچال خون نگهداری شود یخچال بانک خون با محدوده بین ۲°C و ۸°C مناسب است. یا اگر لازم است یک ذخیره ویروسی یا میکروبی خاص نگهداری شود، فریزری با دمای فوق پایین، مورد نیاز است. یخچال‌ها و فریزرها برای نگهداری مواد بیولوژی و معرف‌ها، لازم هستند. این فصل به جنبه‌های کاربری و نگهداری یخچال‌های ذخیره‌کننده و فریزرها با دمای فوق پایین می‌پردازد.

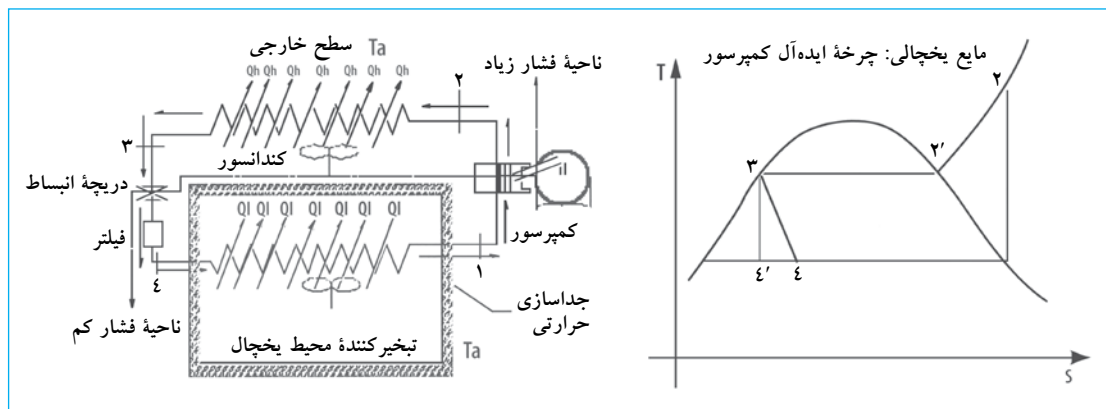
موارد استفاده از واحد یخچال

یخچال و فریزر برای نگهداری خون و مشتقات آن، مایعات و بافت‌های بیولوژی، مواد شیمیایی، معرف‌ها و مواد ذخیره^۱ به کار می‌رود. معمولاً، هرچه دما بیشتر باشد، فعالیت مواد شیمیایی و بیولوژی زیاد می‌شود. با کاهش دما، می‌توان میزان تأثیر روی ترکیب و ساختار مواد ذخیره‌شده را کنترل کرد. در آزمایشگاه، یخچال‌ها برای نگهداری موادی نظیر معرف‌ها و مواد بیولوژیکی که در دمای معمول تجزیه شده یا خواص خود را از دست می‌دهند به کار می‌رود. با استفاده از روش خنک‌سازی، شرایطی که برای نگهداری موادی مانند خون و مشتقات آن، تشخیص، بررسی و نهایتاً ارائه خدمات بهداشتی لازم هستند، فراهم می‌گردد. با این روش محدوده دمایی فوق پایین نظیر آنچه که برای حفظ و نگهداری ذخیره‌های اصلی به کار می‌روند (-86°C) یا دمایی در محدوده 2°C و 8°C که برای حفظ معرف‌ها و مواد مختلف بیولوژی مناسب هستند، ایجاد می‌گردد.

اصول عملکرد

اساس کار یخچال‌ها و فریزرها با توجه به قوانین فیزیکی در تنظیم انتقال انرژی در نقطه‌ای که اختلاف دما وجود دارد، است. با توجه به قانون دوم ترمودینامیک، اگر انرژی گرمایی از نقطه‌ای با دمای کم به نقطه‌ای با دمای زیاد انتقال یابد، باید یک کار مکانیکی انجام پذیرد. این عمل در یخچال‌های مدرن و فریزرها با استفاده از سیستم‌های حرارتی که معمولاً از یک چرخه تراکم، جایی که گاز سردکننده یخچالی با ویژگی‌های انتقال گرما عمل می‌کنند، انجام می‌شود. این فصل نحوه عملکرد یخچال‌ها و فریزرها با استفاده از چرخه تراکم را توضیح می‌دهد.

شکل ۵۶. مدار سردسازی



مدار سردسازی

مدار ساده نشان‌داده‌شده در شکل ۵۶ بیانگر عملکرد یک یخچال است. در سمت چپ می‌توان اجزای زیر را تشخیص داد: تبخیرکننده^۲، کندانسور، کمپرسور، دریچه انبساط، فیلتر و لوله‌های رابط. در میان هر یک از اجزا گاز سردکننده به گردش درمی‌آید.

در سمت راست شکل، نمودار دما [T] در مقایسه با انرژی [S]، که بیانگر عملکرد یک چرخه سردسازی ایده‌آل^۳ است، نشان داده شده است. اعداد روی شکل سمت چپ، مراحل (تراکم [۲-۱]، انسداد [۳-۲]) و مراحل انتقال گرما (در محیط تبخیرکننده - سردکننده [۴-۱]) در کندانسور [۲-۳] روی سطح بیرونی را نشان می‌دهد. چرخه کامل به‌عنوان توالی فرآیندها [۱-۲-۳-۴-۱] تعریف می‌شود.

تبخیرکننده: شامل شبکه‌ای از کانال‌ها است که از میان آنها گاز سردکننده جابه‌جا می‌شود. فرآیند انتقال گرما [QI] در فشار ثابت انجام می‌شود. برای سردنمودن محیط باید آن را در برابر گرما عایق‌بندی نمود. این کار برای جلوگیری از ورود انرژی گرمایی به منطقه تبخیرکننده با همان سرعتی که گاز سردکننده آن را جذب می‌کند، است. گاز سردکننده وارد فاز مایع در تبخیرکننده در نقطه [ε] ایده‌آل یا [ε'] (واقعی) می‌شود و زمانی که از میان شبکه کانال‌های تبخیرکننده عبور می‌کند، گرما را جذب می‌کند [QI] و به‌طور تدریجی، آن را به بخار تبدیل می‌کند وقتی گاز سردکننده به نقطه [۱] می‌رسد، در فاز بخار است. سپس بخار توسط کمپرسور از میان لوله یا مجرا مکیده می‌شود.

2. Evaporator

۳. در بعضی فرآیندهای برگشت‌ناپذیر چرخه واقعی از چرخه ایده‌آل متفاوت است که در نمودار برای سادگی و وضوح نشان داده نشده است.

1. Stocks

سردسازی، سیستم جداسازی گرمایی مناسب و کافی دارند. در میان رایج ترین مواد عایق مورد استفاده، اسفنج^۷ و پشم شیشه^۸ قرار دارند. همچنین مرسوم است که سطوح داخلی را از موادی مانند پلاستیک^۹ بسازند.

دریچه‌های سرویس^{۱۰}: این دریچه‌ها برای بارگذاری جریان سردسازی با گاز سردکننده به کار می‌روند. سیستم‌های تخلیه و پرکردن آب به وسیله این دریچه‌ها اتصال می‌یابند. بنابراین قسمت‌های ذخیره‌سازی سرما، مطابق با توصیه‌های سازنده عمل می‌کند. فقط سازنده و پرسنل فنی به این دریچه‌ها دسترسی دارند (در نمای سردسازی، نشان داده نشده است).

محافظ حرارتی^{۱۱}: وسیله محافظ است که اتصال کمپرسور را در زمان استفاده بیش از حد ظرفیت مؤثر روی بوبین‌ها در کمپرسور قطع و وصل می‌کند (این وسیله وابسته به سیستم الکتریکی است و در نمای سیستم سردسازی نشان داده نشده است).

نکته: تبخیرکننده، مانند کندانسور از موادی با هدایت گرمایی خوب نظیر آلومینیم (AL)^{۱۲} و مس (CU)^{۱۳} ساخته می‌شود. برای بهبود انتقال گرما، سیستم‌های تهویه که فرآیندهای همرفت اجباری را موجب می‌شوند، به آنها الحاق شده‌اند. برای رسیدن به دماهای مختلف (سردسازی) مورد نیاز در آزمایشگاه‌ها یا صنعت، سازندگان طرح‌های سردکننده‌های متنوعی را برای نتایج هدف‌دار توسعه داده‌اند.

الزامات نصب و راه‌اندازی

یخچال و فریزرها برای عملکرد خود نیاز به اقدامات از پیش انجام شده ذیل دارند:

۱. یک منبع تغذیه الکتریکی با سیم زمین، مناسب با ولتاژ و فرکانس دستگاه، به‌طور معمول و با توجه به ظرفیت آنها می‌توان یخچال‌ها و فریزرها را به انواع مختلف منبع الکتریکی با ولتاژ ۱۱۵V، فرکانس ۶۰Hz و ۲۲۰-۲۴۰V، فرکانس ۵۰Hz اتصال داد.
۲. اگر پیش از یک دستگاه روی مدار الکتریکی یکسان نصب می‌شود، باید اطمینان حاصل شود که توان الکتریکی و ایمنی مدار الکتریکی برای فراهم کردن میزان برق مورد نیاز این دستگاه‌ها کافی است.

کمپرسور^۱: معمولاً به وسیله یک موتور الکتریکی به حرکت درمی‌آید، کمپرسور ماده سردساز بخار شده را از تبخیرکننده (اشباع شده) در فشار پایین مکش می‌کند و به وسیله یک یا یک سری پیستون مراحل تراکم عایق‌سازی قابل برگشت را روی آن (بدون انتقال گرما) بین نقاط [۱-۲] اعمال می‌کند. پس از تخلیه از کمپرسور، بخار در نتیجه فرآیند تراکم، داغ است و به کندانسور در نقطه [۲] انتقال داده می‌شود.

کندانسور^۲: دستگاهی شبیه به تبخیرکننده است و از شبکه‌ای از کانال‌ها که گاز سردکننده درون آنها گردش می‌کند، تشکیل شده است. چون دمای سردکننده بالاتر از دمای محیط پیرامون است [Ta]، گرما [Qh] از سردکننده به محیط با فشار ثابت انتقال می‌یابد. برای تسهیل انتقال گرما، لوله‌های کندانسور تیغه‌های نازکی دارند که سطح انتقال را افزایش می‌دهد. همچنان که در نتیجه فرآیند انتقال، گرما از دست داده می‌شود [Qh]، گاز سردکننده به فاز مایع بازمی‌گردد تا به نقطه [۳] برسد و مایع اشباع شده وارد دریچه انبساط می‌شود.

دریچه انبساط^۳: با جریان یافتن سردکننده به روش کنترل شده، برای اجتناب از انتقال گرما به وسیله مراحل عایق‌سازی دریچه بر جریان سردکننده، مقاومتی اعمال می‌کند. در نتیجه، فشار در دریچه به‌طور شدید در نقطه [۴] کاهش می‌یابد. به‌طور معمول یک فیلتر در خروجی دریچه انبساط نصب می‌شود. بعضی سازندگان، دریچه انبساط را با یک لوله موئین جایگزین می‌کنند که روی عبور مایع سردکننده اثر محدودکننده برابر دارد.

فیلتر^۴: رطوبت و ناخالصی‌هایی را که ممکن است در سردکننده باشد، نگه می‌دارد. در پشت فیلتر، سیستم دوباره در نقطه [۴] به تبخیرکننده متصل می‌شود و چرخه شرح داده شده، تکرار می‌شود.

جمع‌کننده مایع^۵: گاهی اوقات توسط سازندگان قبل از ورود سردکننده به کمپرسور قرار می‌گیرد. این قسمت برای نگهداری هر قسمت سیال، در فاز مایع است تا فقط گاز سردکننده بخار شده وارد کمپرسور شود (در نمای سردسازی نشان داده نشده است).

عایق‌بندی گرمایی^۶: یک سری از مواد با خاصیت کندکردن انتقال گرما است که عملکرد آن مشتمل بر جلوگیری از رسیدن انرژی گرمایی از محیط به منطقه سردسازی با سرعتی برابر با خروج انرژی گرمایی داخلی می‌باشد. برای این منظور تمام تجهیزات

- | | | | |
|--------------------|-----------------------|-----------------------|------------|
| 1. Compressor | 5. Liquid Collector | 9. ABS Plastic | 13. Copper |
| 2. Condenser | 6. Thermal Insulation | 10. Service Valves | |
| 3. Expansion Valve | 7. Polyurethane Foam | 11. Thermal Protector | |
| 4. Filter | 8. Glass Wool | 12. Aluminium | |

به کتاب راهنمای سازمان جهانی بهداشت «مدیریت نگهداری و استفاده از زنجیره سرد دستگاه‌ها(۲۰۰۵)»، که خاص مراقب و نگهداری پیشگیرانه برای فریزر، یخچال‌های بانک خون، فریزرهای پلاسما، سردخانه‌ها و فریزرهای مورد استفاده در زنجیره سرد خون است، مراجعه نمایید.

تمیز کردن داخل

تواتر: هر سه ماه

۱. از تمیز بودن قفسه‌های داخل یخچال اطمینان حاصل نمایید. این قفسه‌ها عموماً از فلز ضدزنگ ساخته می‌شوند. قبل از تمیز کردن، هر شیئی که می‌تواند در مراحل تمیز کردن اختلال ایجاد کند باید از یخچال خارج شود. قفسه‌های خالی را به سمت جلو بکشید و یک تکه پارچه را به محلول پاک‌کننده ملایم نم‌دار کنید و به آرامی روی سطوح بمالید. قفسه‌ها را خشک کنید و در جای اولیه قرار دهید.
۲. اگر یخچال دارای کشو است، تمیز کردن آن با روش مشابه انجام می‌شود. کشوها را خالی و از یخچال خارج نمایید.
۳. هر گاه قفسه‌ها و کشوها را جدا می‌کنید، دیواره‌های داخلی یخچال را با استفاده از محلول پاک‌کننده ملایم تمیز کنید. قبل از سوار کردن ضمام داخلی آنها را خشک نمایید.
۴. برای تمیز کردن کشوها از پاک‌کننده با یک تکه پارچه نم‌دار استفاده کنید. کشوها را خشک و آنها را به جای خود در یخچال برگردانید.

هشدار: از سیم ظرفشویی یا دیگر مواد ساینده برای تمیز کردن قفسه‌ها و کشوها استفاده نکنید. از بنزین، نفت و تینر نیز خودداری نمایید، چون این مواد به پلاستیک، و رنگ روی سطوح آسیب می‌رسانند.

۵. مواد را به‌طور یکنواخت در داخل یخچال توزیع کنید. یکنواختی دما به گردش آزاد هوا در داخل یخچال بستگی دارد.
۶. به منظور جلوگیری از ورود انرژی گرمایی و رطوبت (از هوا) داخل یخچال، از بازکردن در یخچال برای مدت طولانی خودداری کنید. در یخچال را فقط برای گذاشتن و برداشتن مواد ذخیره شده، باز کنید.

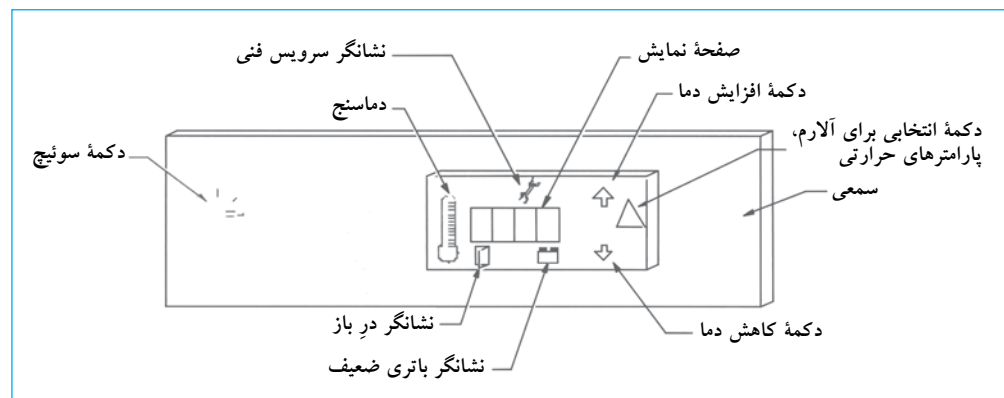
کنترل کننده‌های یخچال ذخیره کننده

- نمای کنترل‌های یخچال‌های ذخیره کننده اخیر (مانند یخچال بانک خون) در شکل ۵۸ نشان داده شده است.
- کنترل‌های زیر را می‌توان در این نما مشاهده کرد:
۱. سوئیچ اصلی، فعال شده با یک کلید.
 ۲. نشانگرهای بازبودن در، ضعیف بودن باتری و شرایط فنی غیر معمول.
 ۳. دکمه‌های تنظیم پارامترها.
 ۴. صفحه نمایش.

نگهداری معمول یخچال

علی‌رغم کیفیت سیستم‌های تأمین برق، نگهداری یخچال‌ها معمولاً خیلی پرهزینه نمی‌باشند. یخچال‌ها اگر به مدارهای الکتریکی با کیفیت خوب متصل باشند و تهویه خوبی در اطراف دستگاه جریان داشته باشد، می‌توانند بدون خدمات‌رسانی فنی خاص سال‌ها کار کنند. مدار سردسازی در طی ساخت، درزگیری می‌شود و شامل اجزایی که نیازمند نگهداری روزانه است، نیست. معمول‌ترین روش نگهداری روزانه در زیر شرح داده شده است.

شکل ۵۸. کنترل‌های یخچال بانک خون



تمیز کردن کندانسور

تواتر: هر ۶ ماه

۱. کابل دوشاخه یخچال را از منبع تغذیه الکتریکی جدا کنید.
۲. از موقعیت کندانسور اطمینان حاصل نمایید. سازندگان معمولاً آن را در قسمت پایین قرار می دهند. در بعضی یخچال‌ها کندانسور در قسمت بالا نصب می شود.
۳. شبکه‌های محافظ کندانسور و فیلتر محافظ (تمام سازندگان از فیلتر استفاده نمی کنند) را بیرون بیاورید.
۴. گرد و غبار روی سطح کندانسور را تمیز کنید. از یک برس مکنده استفاده کنید و در روی تمام سطح کندانسور حرکت دهید تا جرم یا غبار انباشته را بزداید. از تمیز بودن سطوح لوله‌ها و نیز بخش‌های هدایت گرمایی اطمینان حاصل نمایید و فیلتر را نیز تمیز کنید (اگر موجود است).
۵. محافظ را در جای خود قرار دهید.
۶. یخچال را به منبع تغذیه الکتریکی متصل نمایید.

هشدار: اگر کندانسور تمیز نیست، با فرآیند انتقال گرما تداخل ایجاد می کند و یخچال می تواند «گرم» شود یا در دماهایی متفاوت از دمای انتخاب شده کار کند.

ارزیابی لاستیک دور در یخچال

تواتر: هر ۳ ماه

- لاستیک دور در، باید در شرایط خوب باشد تا دستگاه عملکرد صحیح داشته باشد. برای اطمینان از شرایط آن، باید مطابق با مراحل ذیل اقدام نمود:
۱. در را باز کنید.
 ۲. نوار کاغذی با عرض حدود ۵ سانتی متر بین لاستیک دور در و لبه بدنه یخچال که لاستیک جا داده شده است، قرار دهید.
 ۳. در را ببندید.
 ۴. کاغذ را به آرامی بیرون بکشید. وقتی که کاغذ به سمت بیرون کشیده می شود باید مقاومت نشان دهد. اگر کاغذ بدون مقاومت حرکت کند، لاستیک در باید تعویض شود. هر بار که لاستیک به طور کامل جا داده می شود، این روش را روی هر ۱۰ سانتی متر از لاستیک انجام دهید.

هشدار: لاستیک در با کیفیت نامناسب مشکلات متفاوتی را در

عملکرد دستگاه‌های خنک کننده ایجاد می کند:

۱. رطوبت وارد دستگاه می شود و سبب ایجاد برفک درون بخش‌های مختلف فضای داخلی یخچال می شود.
۲. زمان مورد نیاز کمپرسور برای حفظ دمای انتخابی را افزایش می دهد.
۳. دمای فضای داخل یخچال را تحت تأثیر قرار می دهد.
۴. هزینه‌های کاربری را افزایش می دهد.

برفک زدایی

تواتر: هر ۶ ماه

بسیاری از فریزرهای مدرن، به منظور جلوگیری از انباشته شدن برفک، چرخه‌های خودکار برفک زدایی تبخیرکننده را دارند. این چرخه‌ها توسط یک سری مقاوم‌های الکتریکی به سرعت برفک موجود را از بین می برند. بعضی از مدل‌ها، چرخه‌های برفک زدایی ندارند و فرآیند براساس برنامه زمان بندی شده دستی انجام می شود. روش‌های توصیه شده برای برفک زدایی در ذیل آمده است:

۱. از ضخامت برفک بیش از ۸ میلی متر اطمینان حاصل نمایید.
۲. محتویات داخلی محفظه‌ها را خالی نمایید.
۳. کابل دوشاخه فریزر را از منبع تغذیه الکتریکی جدا نمایید.
۴. در را باز بگذارید.
۵. آبی را که در محفظه انباشته می شود، تخلیه نمایید برای این منظور از اسفنج یا یک تکه پارچه جاذب استفاده کنید.
۶. برای جلوگیری از خیس شدن قسمت جلویی و داخل یخچال از یک حوله برای جمع کردن آب استفاده نمایید.

هشدار: هرگز برای زدودن یخ یا برفک از وسایل تیز و برنده استفاده نکنید. این کار می تواند دیواره را سوراخ و سبب آزادسازی گاز سردکننده شود و سبب نقص جدی گردد که فقط به وسیله یک تکنسین فنی می تواند تعمیر شود.

جدول مشکل‌یابی			
مشکل	علت محتمل	راه حل	
دستگاه کار نمی‌کند.	فیوز سوخته‌است.	فیوز را کنترل کنید.	
	دستگاه به منبع تغذیه الکتریکی وصل نیست.	از اتصال الکتریکی دستگاه اطمینان حاصل نمایید.	
	در مدارهای بخش ورودی دستگاه جریان الکتریکی کم است یا وجود ندارد.	اتصال الکتریکی را کنترل کنید. از عملکرد کلید اصلی اطمینان حاصل نمایید.	
	ترموستات روی دمای خیلی بالا تنظیم شده‌است.	از تنظیم ترموستات اطمینان حاصل نمایید. ترموستات را روی دمای پایین تنظیم کنید.	
دمای دستگاه نوسان دارد.	دستگاه بیش از اندازه برفک دارد.	دستگاه را برفک‌زدایی کنید.	
	کنترل دما کالیبر نیست. کندانسور کثیف است.	دمای کاربردی را مطابق با روش تعیین‌شده سازنده کالیبر کنید. کندانسور را مطابق با روش ذکر شده در روش نگهداری معمول تمیز کنید.	
دستگاه دمای بالایی را نشان می‌دهد.	در باز است.	اطمینان حاصل نمایید که در به خوبی تنظیم و بسته است.	
	از لاستیک در و درزگیری اطمینان حاصل نمایید.	یخچال را تراز و درزگیری در را تنظیم یا لاستیک آن را تعویض کنید.	
	نقصی در تأمین برق وجود دارد.	از عملکرد صحیح اتصالات الکتریکی اطمینان حاصل نمایید.	
	مواد گرم (مایعات یا جامدات) داخل دستگاه گذاشته شده‌است.	منتظر بمانید تا دستگاه مواد را خنک کند.	
	کمپرسور کار نمی‌کند.	از عملکرد کمپرسور اطمینان حاصل نمایید. امتحان کنید اگر یکی از آلام‌ها روشن است.	
	کمپرسور کار می‌کند، اما یخ در تبخیرکننده وجود ندارد.	از عملکرد سیستم‌های تهویه اطمینان حاصل نمایید.	
	کمپرسور کار می‌کند اما یخی در تبخیرکننده وجود ندارد و هواکش‌های آن به خوبی کار نمی‌کنند.	تأیید عملکرد کامل سیستم یخچال مورد نیاز است با تکنسین خدمات ویژه تماس بگیرید. با تکنسین خدمات ویژه تماس بگیرید.	
	سطح گاز سردکننده پایین است.	از عملکرد ولتاژ تأمین‌کننده اطمینان حاصل نمایید.	
	اتصال محافظ گرمایی کمپرسور قطع شده‌است.	از عملکرد ولتاژ تأمین‌کننده اطمینان حاصل نمایید.	
	به محض کار دستگاه، صداهایی شبیه به صدای «کلیک» شنیده می‌شود.	کف زمین و یا کابینت مناسب یا تراز نیست.	دستگاه را به بخشی با کف مناسب حرکت دهید یا چرخ‌های زیر آن را تنظیم کنید.
عملکرد دستگاه با صدای زیاد همراه است.	سینی جمع‌کننده قطرات لرزش دارد.	سینی را تنظیم کنید یا آن را بالشتک‌گذاری (ضربه‌گیری) نمایید.	
	پوشش پنکه خنک‌کننده و یا کمپرسور شل شده‌است.	با تکنسین خدمات ویژه تماس بگیرید.	
	جریان هوای کافی در اطراف دستگاه وجود ندارد.	دستگاه را حرکت دهید تا فاصله ایمن مناسب ایجاد شود. اگر لازم است تغییر مکان بدهید.	
	ترموستات معیوب است.	با تکنسین خدمات ویژه تماس بگیرید.	
	درزگیری در خوب نیست.	درزها را کنترل و تنظیم کنید.	
	اتاق خیلی گرم است.	اتاق را به‌طور مناسب تهویه کنید.	
	در خیلی زیاد باز می‌شود یا بسته نمی‌شود.	بازکردن در را محدود کنید یا آن را ببندید.	
	کلید لامپ معیوب است.	بعد از بسته‌شدن در از خاموش‌شدن لامپ مطمئن شوید.	
	کمپرسور پیوسته کار می‌کند.	ترموستات معیوب است.	با تکنسین خدمات ویژه تماس بگیرید.

عملکرد فریزرهای دمای فوق پایین

فریزرهای دمای فوق پایین

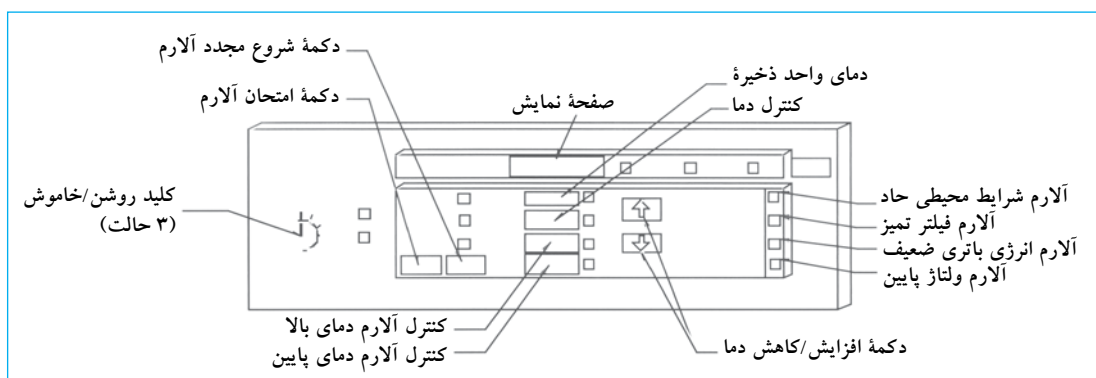
عملکرد فریزرهای دمای فوق پایین، مستلزم پیروی از روش توصیه شده سازنده برای رسیدن به شرایط قیدشده دستگاه است. توصیه های معمول برای هر فریزر با دمای فوق پایین، در ذیل مشخص شده است:

۱. دستگاه را به پرز برق دارای سیم زمین که صرفاً به این دستگاه اختصاص داده شده، متصل کنید. این پرز باید در شرایط کاری خوب و مناسب برای تأمین برق مورد نیاز دستگاه باشد. همچنین باید از استانداردهای الکتریکی ملی و بین المللی پیروی کند. ولتاژ نباید بیش از $+10\%$ یا -5% از مشخصه های ولتاژ روی دستگاه متفاوت باشد. دستگاه هایی وجود دارند که نیاز به منبع الکتریکی حدود ۱۲ کیلووات دارند. بنابراین وجود اتصالات الکتریکی مناسب برای تحمل این بارهای الکتریکی ضروری است.
۲. مکانی را انتخاب کنید که کف محکم و تراز (در تمام جهات). این محیط باید به خوبی تهویه شود و از نور مستقیم خورشید یا منابع گرمایی دور باشد. بعضی از سازندگان توصیه می کنند که دمای مناسب محیط بین 10°C و 32°C است. فضای آزاد در کنارها و عقب دستگاه باید حداقل ۱۵ سانتی متر باشد. در باید آزادانه با زاویه ۹۰ درجه باز شود. معمولاً سازندگان برای تراز کردن دستگاه از چرخ هایی پشتیبانی مجزا استفاده می کنند.

روشن کردن دستگاه

به منظور درک روش های کاربری فریزر نمایی از صفحه کنترل، شبیه به آنهایی که در این دستگاه ها به کار می روند، ارائه شده است. نما در شکل ۵۹ کلی است. قطعاً تفاوت هایی در کنترل های مورد استفاده توسط سازندگان مختلف وجود دارد. توضیح ذیل توصیه های معمول برای همه یخچال ها است.

شکل ۵۹. کنترل فریزر دمای فوق پایین



1. Control Panel

مراحل

۱. کابل دستگاه را به منبع تغذیه الکتریکی متصل نمایید.
۲. کلید اصلی را در وضعیت روشن قرار دهید. جهت نشان دادن دمای محفظه صفحه باید روشن باشد. نور عبوری از صفحه نمایش نشان دهنده وجود انرژی در دستگاه است. این عمل کمپرسور، تهویه ها و کندانسور را به گردش در خواهد آورد.
۳. دمای کاربردی دستگاه را انتخاب کنید. معمولاً دکمه های مختلف، توأم فعال می شوند. دکمه مربوط به کنترل دما و دکمه های مربوط به تنظیم دما، به محض انتخاب دمای دلخواه، کنترل ها آزاد می شوند و صفحه نمایش، دمای کاربری انتخابی را نشان می دهند. مدت زمان مناسبی را صبر کنید تا دستگاه به دمای انتخابی برسد.
۴. محدوده دمایی که آلام ها را فعال می کند، انتخاب نمایید. به طور معمول این دما بیش از 10% با دمای کاربری تفاوت ندارد. معمولاً وقتی دستگاه به دمای نزدیک به نقطه کاربری برسد آلام ها تنظیم می شوند. روش کار شامل فعال کردن کنترل آلام و انتخاب محدوده دمایی بالاتر و پایین تر است. بنابراین اگر محدوده ها تغییر کند آلام فعال می شود. باید از روش توصیه شده سازنده پیروی شود. معمولاً کنترل دکمه ای دارد که آلام ها را غیر فعال می کند و همچنین آزمایش عملکرد آنها را نشان می دهد.
۵. فریزرهای دمای فوق پایین یک سری آلام های دیگر دارند که با توجه به اتفاقی که می تواند بر عملکرد مناسب دستگاه تأثیر بگذارد، کاربر را مطلع می سازد.

در بین آنها، موارد ذیل قرار دارند:

- وجود نقص در منبع تغذیه الکتریکی.
- وجود ولتاژ پایین.
- وجود دمای بیش از حد در محیط.
- تجاوز از پایین ترین حد دمای انتخاب شده.

نگهداری معمول

نگهداری فریزرهای دمای فوق پایین بر عوامل ذیل متمرکز شده است. به دفترچه راهنمای سازمان جهانی بهداشت برای مراقبت و نگهداری پیشگیرانه خاص برای فریزرهای پلاسما و فریزرهای سردخانه‌ای مورد استفاده در زنجیره سرد خون مراجعه نمایید.

تمیز کردن کندانسور

تواتر: هر ۶ ماه

۱. شبکه محافظ را بردارید.
۲. فیلتر را برداشته و تمیز کنید. اگر فیلتر خیلی مسدود است با فیلتر جدید با مشخصات یکسان جایگزین نمایید.
۳. از عملکرد تهویه اطمینان حاصل نمایید.
۴. کندانسور و تیغه‌های آن را تمیز کنید.
۵. شبکه محافظ و فیلتر را دوباره نصب کنید.

هشدار: کندانسور کثیف، به علت گرم شدن دستگاه یا افزایش محدوده دمای انتخابی از انتقال طبیعی گرما ممانعت می‌کند.

بی‌عیب و سالم بودن لاستیک دور در

تواتر: هر ۳ ماه

توصیه می‌شود که به‌طور مرتب از سالم و بی‌عیب بودن لاستیک در اطمینان حاصل نمایید. لاستیک باید در شرایط خوب بوده، ترک، سوراخ و پارگی نداشته باشد.

برفک‌زدایی

تواتر: هر ۶ ماه

- برفک‌زدایی دستگاه در زمان لازم باید به‌روش زیر انجام شود:
۱. فرآورده‌های فریز شده را به دستگاه دیگری با مشخصات عملکردی یکسان انتقال دهید.
 ۲. دستگاه را خاموش کنید و منتظر بمانید تا دمای داخل آن به دمای اتاق برسد.
 ۳. یخ و آب انباشته شده داخل دستگاه را خالی کنید.
 ۴. اگر بوهای غیرمتجانس منتشر می‌شود، داخل دستگاه را با بیکربنات سدیم و آب گرم شستشو دهید.
 ۵. سطح بیرونی دستگاه را با ماده شوینده ملایم تمیز و خشک کنید و در صورت لزوم از موم^۱ محافظ استفاده کنید.

هشدار: هرگز از وسایل تیز برای زدودن یخ یا برفک استفاده نکنید. این کار ممکن است دیواره را سوراخ و سبب آزاد شدن گاز سردکننده شود، که برای کاربر خطرناک است و سبب آسیب جدی می‌شود و فقط تعمیرگاه تخصصی می‌تواند آن را تعمیر کند.

نگهداری باتری سیستم آلارم

تواتر: تقریباً هر دو یا سه سال

- هنگامی که باتری سیستم آلارم فرسوده می‌شود، باید تعویض شود. برای جایگزینی آن به ترتیب زیر عمل نمایید:
۱. محافظ جلویی را بردارید. معمولاً باتری(ها) درست در پشت محافظ جلویی قرار گرفتند.
 ۲. پایانه اتصال را قطع کنید.
 ۳. باتری فرسوده را درآورید.
 ۴. یک باتری با مشخصات یکسان نصب نمایید.
 ۵. پایانه‌ها را وصل کنید.
 ۶. محافظ را دوباره در جای خود قرار دهید.

جدول مشکل‌یابی

مشکل	علت محتمل	راه حل
نشانگر «ولتاژ پایین» روشن است.	در پریز برق ولتاژ کافی وجود ندارد.	از منبع تغذیه ولتاژ اطمینان حاصل نمایید. اتصالات و سیستم‌های محافظ آن را امتحان کنید.
نشانگر «فیلتر کثیف» روشن است.	از تمیز بودن فیلتر اطمینان حاصل نمایید.	فیلتر محافظ کندانسور را تمیز کنید. اگر فیلتر کثیف است آن را با فیلتر دیگری که مشخصات یکسانی با فیلتر اصلی دارد جایگزین نمایید.
نشانگر «باتری ضعیف» روشن است.	باتری فرسوده شده است.	با باتری دیگر دارای مشخصات یکسان با باتری اصلی جایگزین نمایید.
دستگاه کار نمی‌کند.	اتصال الکتریکی دستگاه قطع است.	دستگاه را به منبع تغذیه الکتریکی متصل نمایید.
	فیوز سوخته است.	با فیوز دیگر دارای مشخصات یکسان با فیوز اصلی جایگزین نمایید.
دستگاه پیوسته کار می‌کند.	دمای کاربری انتخابی خیلی پایین است.	دمای انتخابی را افزایش دهید.
دستگاه پیوسته و بدون سرد شدن کار می‌کند.	کندانسور کثیف است.	کندانسور را تمیز کنید.
	تهویه کافی نیست.	از عملکرد سیستم تهویه اطمینان و در صورت لزوم تصحیح نمایید.
	افزایش یخ وجود دارد که عایق‌بندی را تحت تأثیر قرار می‌دهد.	دستگاه را برفک‌زدایی نمایید. اگر مشکل حل نشد با تکنسین خدمات ویژه تماس بگیرید.
انباشتگی سریع برفک وجود دارد.	لاستیک دور در محکم نیست و نشتی دارد.	لولای در را تنظیم نمایید. با تکنسین خدمات ویژه تماس بگیرید.
در محفظه فریزر در اثر یخ‌زدگی بسته شده است.	عایق‌بندی در معیوب است.	با تکنسین خدمات ویژه تماس بگیرید.
عملکرد فعالیت دستگاه با صدای زیاد همراه است.	کف زمین و یا کابینت یخچال تراز نیست.	دستگاه را به جایی با کف زمین مناسب انتقال دهید یا چرخ‌های زیر آن را تنظیم کنید.
	سینی چکه‌گیر یا جمع‌کننده قطرات لرزش دارد.	سینی را تنظیم کنید یا آن را بالشتک‌گذاری (ضربه‌گیری) نمایید.
	پوشش پنکه خنک‌کننده و یا کمپرسور شل شده است.	با تکنسین خدمات ویژه تماس بگیرید.
کمپرسور پیوسته کار می‌کند.	جریان هوای کافی در اطراف دستگاه وجود ندارد.	دستگاه را حرکت دهید تا فاصله ایمنی مناسب ایجاد شود. اگر لازم است تغییر مکان دهید.
	ترموستات معیوب است.	با تکنسین خدمات ویژه تماس بگیرید.
	درزگیری در خوب است.	درزها را کنترل و تنظیم نمایید.
	اتاق خیلی گرم است.	اتاق را به‌طور مناسب تهویه کنید.
	در خیلی زیاد باز می‌شود یا بسته نمی‌شود.	بازکردن در را محدود کنید یا آن را ببندید.
	کلید لامپ معیوب است.	بعد از بستن در از خاموش شدن لامپ مطمئن شوید.

روش نگهداری دیگر نیازمند ابزارها و تجهیزات تخصصی است.

تعاریف پایه

عایق‌سازی^۱. مرحله‌ای که در آن انتقال گرما وجود ندارد و برابر است با $\Delta Q = 0$.

BTU^۲. واحد تعیین انتقال گرما در سیستم انگلیسی و برابر با انتقال مقدار گرما برای افزایش دمای یک پوند آب از ۶۳ درجه فارنهایت (°F) به ۶۴ درجه فارنهایت است.

کالری^۳. مقدار گرمایی است که باید به یک گرم آب برای افزایش دما به میزان ۱°C انتقال یابد. این تعریف زمانی کاربرد دارد که در شرایط طبیعی (فشار اتمسفر برابر با ۷۶۰ mmHg، شتاب جاذبه برابر با 9.81 m/s^2) دمای یک گرم آب از ۱۴/۵ به ۱۵/۵°C افزایش یابد.

انترپی^۴. اندازه‌گیری مقدار انرژی سیستم که برای انجام کار در دسترس نیست. یا درجه‌ای از بی‌نظمی سیستم. تغییرات متفاوت قابل برگشت انترپی به وسیله معادله زیر توضیح داده می‌شود:

$$dS = \frac{dQ}{T}$$

به طوری که:

dQ : گرمای جذب شده از یک منبع در دمای T در طی حالت‌های تغییر کوچک قابل برگشت.

T : دمای منبع

$$\Delta S = \int dS = \frac{dQ}{T} = 0$$

باید از معادله زیر برای هر تغییر قابل برگشت چرخه استفاده شود:

$$\Delta S = \int \frac{dQ}{T} < 0$$

اگر چرخه غیرقابل برگشت است باید:

گرما^۵. شکلی از انرژی انتقالی در یک سیستم به علت اختلاف دما و دمای مشخص، به سیستم دیگر با دمای کمتر. وقتی یک سیستم با جرم بیشتر $[M]$ در تماس با سیستم دیگر یا جرم کمتر $[m']$ و دمای متفاوت است، دمای نهایی به دمای اولیه سیستم دارای جرم بیشتر نزدیک است. بنابراین گفته می‌شود که مقدار گرمای ΔQ از سیستم با دمای بیشتر به سیستم با دمای کمتر انتقال یافته است. مقدار گرمای ΔQ با تغییر در دما ΔT متناسب است. مقدار ثابت ظرفیت گرمایی سیستم نامیده می‌شود و سبب برقراری معادله تناسب $\Delta Q = C\Delta T$ می‌شود. از این رابطه استنباط می‌شود که یکی از پیامدهای تغییر دما در یک سیستم، انتقال گرما است.

گرمای نهفته^۶. مقدار انرژی گرمایی مورد نیاز برای تغییر فاز یک ماده، برای مثال: فاز مایع به فاز بخار.

گاز سردکننده^۷. ماده (سردکننده) مورد استفاده به عنوان محیطی برای جذب گرما.

گرمای ویژه^۸. مقدار گرمای مورد نیاز برای افزایش واحد حجم به میزان یک درجه.

گرمای نفوذپذیر^۹. مقدار انرژی مورد نیاز برای افزایش دمای گاز سردکننده یخچال به محض جذب گرما. برای مثال: مقدار گرمای مورد نیاز برای افزایش دما از ۱۵ به ۲۰°C یا از ۳۰ به ۴۰°C.

سیستم گرمایی^{۱۰}. وسیله‌ای که در چرخه ترمودینامیک عمل می‌کند و مقدار مثبت و مشخصی از کار انجام می‌دهد تا گرما از جرمی با دمای بیشتر به جرمی با دمای کمتر منتقل شود.

1. Adiabatic Process
2. British Thermal Unit
3. Calorie
4. Entropy

5. Heat
6. Latent Heat
7. Refrigerant Gas
8. Specific Heat

9. Sensitive Heat
10. Thermal System

فصل ۱۹



تجزیه گره‌های شیمی بالینی

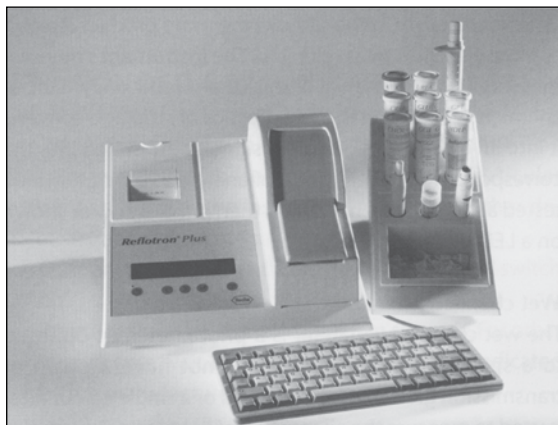
کد GMDN	۳۵۵۱۳	—	*۳۴۵۴۹
کد ECRI	۱۵-۵۵۱	۱۸-۵۰۵	۱۵-۵۵۱
نام گذاری	تجزیه گره‌های شیمی بالینی	تجزیه گره‌ها، بالین بیمار ^۱ (قابل حمل)	تجزیه گر شیمی خشک ^۲

* زیرشاخهٔ GMDN کد ۳۵۵۱۳

و رنگ‌سنجی (فصل ۲۰) هستند. اصطلاحات دیگری که برای تعریف این واژه‌ها استفاده می‌شود عبارت است از: تجزیه‌گر شیمی عمومی، تجزیه‌گر بالینی یا کلاسترول‌متر^۷، گلوکومتر، هموگلوبینومتر (فصل ۲۰) و غیره.

تجزیه‌گرهای شیمی غلظت مواد را در خون و یا مایعات دیگر بدن براساس واکنش‌های خاص فتومتری اندازه‌می‌گیرند. موارد کاربرد از تشخیص بالینی تا پایش سوء‌مصرف دارو و پزشکی قانونی متفاوت است. تجزیه‌گرهای شیمی شامل دو گروهند: تجزیه‌گر شیمی خشک که نمونه به نوارهای مخصوص افزوده‌شده و واکنش‌های شیمیایی انجام می‌شود. نوع دیگر، تجزیه‌گر شیمی مرطوب^۳ که غلظت مواد را در محلول اندازه‌گیری می‌کند. مدل‌های مختلف تجزیه‌گرهای شیمی وجود دارند، بعضی‌ها برای اندازه‌گیری یک پارامتر طراحی شدند مانند گلوکومتر^۴، هموگلوبینومتر^۵ و بعضی تا ۱۰ پارامتر را اندازه‌گیری می‌کنند. تجزیه‌گرهای شیمی در اندازه‌های مختلف و درجات مختلف اتوماسیون برای روی میز آزمایشگاه و یا به شکل قابل حمل موجود هستند. بعضی برای شرایط نواحی گرمسیری^۶ طراحی شده‌اند و دارای قطعات الکتریکی می‌باشند که در برابر رطوبت محافظت می‌شوند. تجزیه‌گرهای شیمی شامل گروه بزرگی از تجهیزات فتومتری

تجزیه‌گر شیمی خشک رومیزی و مواد جانبی



اجازه چاپ عکس
F. Hoffmann-La Roche AG

تجزیه‌گر شیمی مرطوب



اجازه چاپ عکس
Siemens Healthcare Diagnostic Inc. ©2008

تصاویر تجزیه‌گرهای شیمی

تجزیه‌گر شیمی خشک قابل حمل



اجازه چاپ عکس
F. Hoffmann-La Roche AG

1. Point - of - Care
2. Dry Chemistry Analyser
3. Wet Chemistry Analyser
4. Glucometer
5. Haemoglobinometer
6. Tropical
7. Cholestrolmeter

موارد استفاده از تجزیه‌گرهای شیمی

در آزمایشگاه بالینی یک تجزیه‌گر شیمی برای اندازه‌گیری یک پارامتر و یا پارامترهای مختلف مانند گلوکز، اوره، کراتین، هموگلوبین، کلسترول و غیره در خون، ادرار، سرم یا پلاسما و همچنین، آزمایش‌های کبدی استفاده می‌شود.

اصول عملکرد

تجزیه‌گر شیمی خشک

این تجزیه‌گر یک فتومتر با قابلیت انعکاس یا بازتابش است. شکل ۲۷ فصل ۱۱ برخورد نور با ماده را نشان می‌دهد. نور منعکس شده نور بازتاب نیز نام دارد. این تجزیه‌گرها (فتومترها)، شدت واکنش شیمیایی یا بیوشیمیایی را که روی یک سطح (مانند لام و نوار آزمایش^۱)، تولید رنگ نموده‌است، اندازه‌گیری می‌کنند. نور در یک طول موج مشخص از منبع نور (برای مثال دیود [LED])^۲ به روی نوار آزمایش می‌تابد. ماده رنگی این طول موج را جذب می‌کند. هرچه مقدار مورد نظر برای اندازه‌گیری پارامتر در نمونه زیادتر باشد، رنگ بیشتری تولید شده و نور کمتری بازتاب خواهد شد. بخش آشکارکننده دستگاه مقدار نور بازتاب شده از یک واکنش آنزیمی یا شیمیایی را اندازه‌گیری کرده و به یک سیگنال الکتریکی تبدیل می‌کند. این سیگنال به غلظت متناسب با مقدار پارامتر مورد آزمایش تبدیل شده و روی صفحه نمایش آشکار شده و یا چاپ می‌شود.

تجزیه‌گر شیمی مرطوب

این تجزیه‌گر یک فتومتر است و برعکس اسپکتروفومتر، منشور یا شبکه انتقال ندارد. در این دستگاه‌ها، از یک یا چند فیلتر رنگی برای اندازه‌گیری جذب نور (بر اساس قانون بیر - لامبرت) در محلول‌های حاوی نمونه استفاده شده‌است (فصل ۱۱). در این تجزیه‌گر، معمولاً از یک منبع نور مانند لامپ هالوژن با

فیلترها استفاده می‌شود. در مدل‌های اخیر، از یک یا چند عدد دیود ساطع‌کننده نور در طول موج‌های مشخص استفاده شده‌است. اساس کار در این تجزیه‌گرها شامل تولید یک ترکیب رنگی از ماده مورد سنجش با معرف‌های مشخص واکنش دهنده است. رنگ تولید شده با غلظت ماده یا مواد مورد سنجش در محلول نسبت مستقیم دارد. معمولاً، اندازه‌گیری‌ها در طول موج بین ۳۰۴ و ۶۷۰ نانومتر و یا با افزودن فیلترهای دیگر انجام می‌شود. بعضی دستگاه‌ها توانایی انجام واکنش و یا اندازه‌گیری آنزیمی (کتبیک) را نیز دارند.

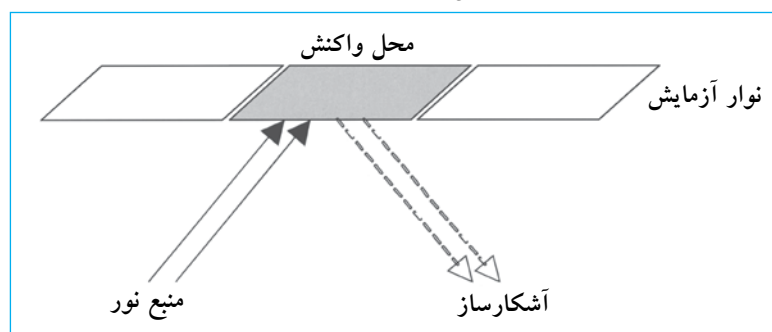
اجزای دستگاه

تجزیه‌گر شیمی خشک

انواع مختلفی از تجزیه‌گرهای شیمی خشک با طراحی‌های متفاوت وجود دارند. یکی از مشخصه‌های این دستگاه‌ها وجود محفظه یا پنجره برای قراردادن نوار آزمایش است. محفظه یا با یک در محافظ بسته می‌شود و یا نوار آزمایش به‌طور دستی و یا به وسیله مکانیسم‌های پیشرفته وارد دستگاه می‌شود. منبع نور معمولاً یک دیود عدد دیود ساطع‌کننده نور با طول موج مشخص است. نحوه اندازه‌گیری نور بازتاب در تجزیه‌گرهای شیمی خشک در مدل‌های مختلف، متفاوت است و به‌صورت مستقیم (شکل ۶۰) و یا در محفظه مربع یا کروی شکل صورت می‌گیرد. شکل‌های زیر این اندازه‌گیری را داخل یک گوی جمع‌کننده^۳ نشان می‌دهند.

در این سیستم‌ها، یک یا چند دیود ساطع‌کننده نور با طول موج اصلی برای مثال ۵۶۷، ۶۴۲ و یا ۹۵۱ نانومتر، به‌عنوان منبع نور عمل می‌کند تا در انجام آزمایش‌های مختلف مورد استفاده قرار گیرند. گیرنده‌ها شامل دو فتودیود قرینه، گیرنده مرجع (DR) و اندازه‌گیر (D) هستند.

شکل ۶۰: نور بازتاب شده از یک نوار آزمایش. پیکان‌ها جهت عبور نور را نشان می‌دهند. خطوط منقطع نمایانگر تغییر شدت نور در اثر تأثیر رنگ در محل واکنش نوار است.



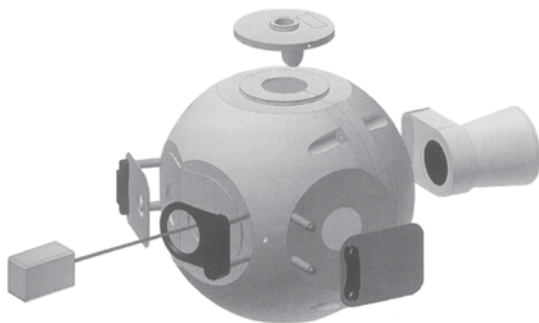
۴. برای نصب و راه‌اندازی مدل‌های خاص به توصیه‌های سازنده عمل نمایید.
۵. جعبه دستگاه را برای استفاده بعدی یا عودت در هنگام تعمیر نگهداری کنید.
۶. برای ایمنی بیشتر، بعضی مدل‌ها را می‌توان در زمانی که از آنها استفاده نمی‌شود، در یک قفسه در بسته نگهداری نمود.

روش کار با تجزیه‌گر شیمی خشک

فقط کاربران مجاز که آموزش لازم را دیده‌اند، می‌توانند با دستگاه کار کنند. مراحل ذکر شده در زیر براساس استفاده از یک دستگاه خاص تجزیه‌گر شیمی خشک توضیح داده شده‌است. برای مدل‌های دیگر به دفترچه راهنمای دستگاه مراجعه شود:

۱. دستگاه را به منبع تغذیه الکتریکی وصل و سوئیچ آن را روشن کنید.
۲. زمان شروع به کار (گرم شدن) دستگاه چند ثانیه است. برای مدل‌های دیگر ۱۵ دقیقه پیش از استفاده و یا مدت زمانی که توصیه سازنده است، صبر کنید.

شکل ۶۱. گوی جمع‌کننده



نور ساطع شده از دیود به صورت یکنواخت از دیواره داخلی سفیدرنگ گوی منعکس می‌شود. فتودیود (D_R) شدت نور اولیه (ورودی) را اندازه‌گیری می‌کند (I_o) و فتودیود (D) شدت نور بازتاب (خروجی) از نوار آزمایش را اندازه‌گیری می‌کند (I). نسبت I_o/I با مقدار بازتاب (R) متناسب است که براساس منحنی استاندارد هر آزمایش به غلظت یا میزان فعالیت تبدیل می‌شود.

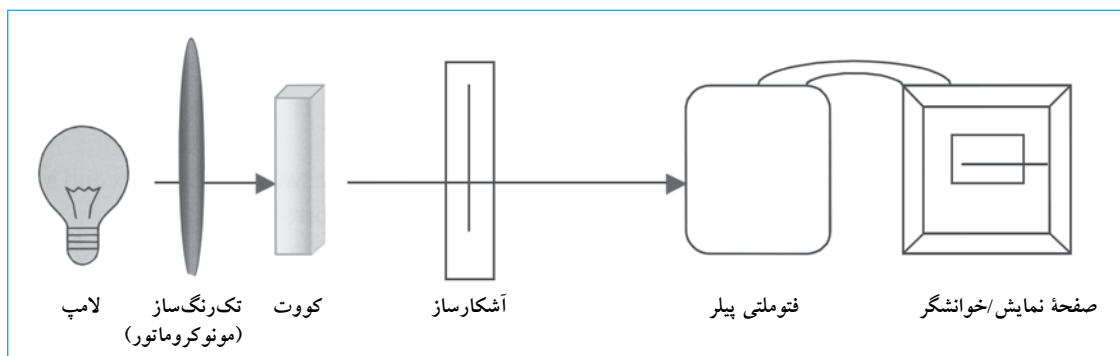
تجزیه‌گر شیمی مرطوب

این تجزیه‌گرها نیز طراحی‌های مختلف دارند. اجزای اصلی مشترک در تمام انواع در شکل زیر (۶۲) نمایش داده شده‌است. لوازم جانبی براساس پیچیدگی دستگاه بسیار متفاوت است. معمولاً این تجزیه‌گرها به کامپیوتر، چاپ‌گر و سایر ملحقات مجهز هستند. دستگاه‌های پیشرفته غلظت پارامترهای مورد نظر را با واحدهای مناسب اندازه‌گیری اعلام می‌کنند.

الزامات نصب و راه‌اندازی

۱. با احتیاط دستگاه را از جعبه بیرون آورید.
۲. مطمئن شوید دستگاه در محلی دور از تابش نور مستقیم خورشید، نورهای مزاحم و یا منبع حرارتی قرار دارد.
۳. دستگاه را روی یک میز محکم و نزدیک پریز برق قرار دهید (اگر با باتری کار نمی‌کند).
- الف) پریز برق باید متصل به سیم زمین باشد تا ایمنی دستگاه و کاربر را تأمین کند. تجزیه‌گرها معمولاً با برق ۱۱۰-۱۲۰V و فرکانس ۶۰Hz و یا ۲۲۰-۲۳۰V و فرکانس ۵۰Hz کار می‌کنند.
- ب) اگر دستگاه با باتری کار نمی‌کند از یک تثبیت‌کننده ولتاژ برق استفاده کنید.

شکل ۶۲. اجزای اساسی یک فتومتر (توجه کنید که در بعضی از دستگاه‌ها، فیلتر بین کووت و آشکارساز قرار دارد).



نگهداری معمول دستگاه‌های تجزیه‌گر شیمی

بعضی تجزیه‌گرهای شیمی کمترین میزان نگهداری را لازم دارند و به صورت اتوماتیک کالیبر می‌شوند^۲. راهنمای ذیل روش‌های عمومی است که دربارهٔ بیشتر دستگاه‌ها صدق می‌کند. همیشه و با احتیاط به دستورالعمل سازنده برای کالیبراسیون، سرویس منظم و نگهداری تجزیه‌گر عمل نمایید.

تواتر: روزانه

۱. هرگونه پاشیدگی مواد روی دستگاه و یا اطراف آن بلافاصله باید تمیز شود.
۲. در پایان روز و در خاتمه کار با دستگاه، آن را خاموش کنید و یا باتری‌ها را خارج نمایید.
۳. برای تجزیه‌گرهای شیمی خشک: نوارهای آزمایش را داخل دستگاه باقی نگذارید. به طور منظم پنجره یا محفظه‌ای که نوارهای آزمایش در آن قرار می‌گیرد، را با پارچه نرم و مرطوب تمیز کنید و آن را ببندید.
۴. برای تجزیه‌گرهای شیمی مرطوب: زمانی که دستگاه کار نمی‌کند محفظه نمونه‌ها را خالی و در آن را بسته نگاه دارید.
۵. در خاتمه کار با دستگاه، آن را با روکش محافظ بپوشانید.
۶. از گرد و غبار دستگاه را محفوظ نگه دارید.

تواتر: هر زمان که لازم باشد

۱. فیوزها و چراغ‌های نشانگر سوخته را با توجه به دستورالعمل سازنده تعویض نمایید.
۲. اگر دستگاه مشکل فنی دارد با یک مهندس پزشکی باتجربه تماس بگیرید.

تواتر: ماهانه

پنجره و یا صفحه جلو بدنه فتومتر باید کنترل و با پارچه لنز تمیز شود.

تواتر: هر ۶ ماه

۱. دستگاه را با توجه به دستورالعمل سازنده از نظر سالم بودن قطعات بررسی نمایید.
۲. مطمئن شوید دکمه‌ها، سوئیچ‌های کنترل و اجزای مکانیکی محکم هستند و برچسب آنها واضح است.
۳. پاکیزگی لوازم جانبی دستگاه را بررسی کنید.
۴. تنظیم بودن و وضعیت مناسب دکمه‌ها و پیچ‌ها را کنترل کنید.
۵. اطمینان حاصل کنید که کابل‌های الکتریکی ترک و شکاف نداشته و به طور صحیح به هم اتصال دارند.
۶. اگر کاربرد دارد: الف) کابل‌ها، قطعات و پایه‌ها را برای تمیزی و عاری بودن از گرد و خاک و خوردگی بررسی نمایید.

۳. پس از سپری شدن زمان لازم و وقتی که کلمه «قرائت» در صفحه نمایش ظاهر می‌گردد، اندازه‌گیری پارامتر مورد نظر را شروع کنید.
۴. یک نوار آزمایش را از شیشه خارج کنید.
۵. با استفاده از پی‌پت مقدار مناسب نمونه (مثال: ۳۲ میکرولیتر) را آماده کنید (نمونه حباب هوا نداشته باشد).
۶. ورقه آلومینیوم را از قسمت نمونه‌گذاری نوار آزمایش و بدون خم کردن خارج نمایید.
۷. نمونه را در مرکز نوار (قسمت قرمز) بدون اینکه سر سمپلر با محل تماس داشته باشد، قرار دهید.
۸. در محفظه نمونه را باز کنید. نوار آزمایش را به صورت افقی در دستگاه وارد کنید تا زمانی که صدای کلیک شنیده شود.
۹. در محفظه نمونه را ببندید. کد مغناطیسی هر آزمایش روی نمایشگر نشان می‌دهد که پارامتر مورد نظر اندازه‌گیری می‌شود، برای مثال GLU برای گلوکز.
۱۰. زمان لازم (ثانیه) برای انجام آزمایش روی صفحه نمایش ظاهر می‌شود.
۱۱. غلظت معمولاً بر حسب میلی‌گرم بر دسی‌لیتر بیان می‌شود.
۱۲. پس از اتمام آزمایش در محفظه را باز و نوار آزمایش را خارج کنید.
۱۳. دستگاه را با کشیدن کابل برق از پریز و یا درآوردن باتری خاموش نمایید.

روش کار با تجزیه‌گر شیمی مرطوب

- فقط کاربران مجاز که آموزش لازم را دیده‌اند، می‌توانند با دستگاه کار کنند. مراحل ذکر شده در زیر براساس یک دستگاه قابل حمل و نیمه اتوماتیک تجزیه‌گر شیمی با فیلترهای داخلی و صفحه نمایشگر دیجیتال توضیح داده شده است. در صورت استفاده از مدل‌های دیگر به دفترچه راهنمای سازنده مراجعه کنید.
۱. دستگاه را به منبع تغذیه الکتریکی (پریز برق) وصل و سوئیچ آن را روشن کنید.
 ۲. زمان شروع به کار (گرم شدن) دستگاه در عرض چند ثانیه در صفحه نمایش داده می‌شود.
 ۳. تمام محلول‌ها را در لوله آزمایش آماده کنید: مانند بلانک، استانداردها و سایر محلول‌های نمونه.
 ۴. وقتی دستگاه آماده شد، دستگاه را با محلول بلانک صفر کنید.
 ۵. هر یک از نمونه‌ها را بخوانید.
 ۶. نتایج را ثبت کنید.
 ۷. دستگاه را با کشیدن کابل برق از پریز و یا خارج نمودن باتری خاموش کنید.

۵. دستگاه را از وسایلی که لرزش ایجاد می‌کند و نور مستقیم خورشید دور نگهدارید.
۶. مطمئن شوید که رطوبت بیش از حد، دمای زیاد یا گرد و غبار وجود ندارد.
۷. مطمئن شوید که منبع دود، گاز و یا مواد خورنده در اطراف دستگاه وجود ندارد.

نگهداری خارج از برنامه معمول و خطایابی

راهنمایی‌های پایین شامل دستورالعمل‌های عمومی برای خطایابی در تجزیه‌گرهای شیمی است. از آنجا که مدل‌های مختلف این دستگاه‌ها وجود دارد همیشه به دفترچه راهنمای دستگاه مراجعه و مراحل پیشنهادی را انجام دهید:

۱. اگر نوری از سیستم نمی‌گذرد و یا اگر شدت آن ثابت نیست لامپ را تعویض کنید.
۲. اگر نور در سیستم وجود دارد ولی نمایشگر روشن نیست، فتوسل^۱ را تعویض نمایید.
۳. همیشه فیوزهای سوخته و چراغ‌ها را با توجه به دستورالعمل سازنده تعویض کنید.
۴. اگر دستگاه مشکل دارد، با یک مهندس پزشکی تماس بگیرید.
۵. اگر دستگاه تجزیه‌گر شیمی روشن نشود، پریز برق را کنترل کنید.
۶. در صورت وجود یک مشکل عمده با یک مهندس پزشکی باتجربه تماس بگیرید.

- ب) اطمینان حاصل نمایید که کابل‌ها فرسوده نیستند.
- ج) سیم زمین (داخلی - خارجی) را از نظر تناسب با کدهای الکتریکی کشور بررسی کنید.
۷. اطمینان حاصل نمایید که سوئیچ‌ها، جعبه فیوزها و نشانگرها عاری از گرد و خاک و خوردگی هستند.
۸. در صورتی که سازنده توصیه کرده باشد، تنظیم لامپ را کنترل کنید.

تواتر: سالانه

- روش‌های کنترلی که در زیر ذکر می‌شوند، باید توسط تکنسین برق (برای دستگاه‌هایی که از برق اصلی استفاده می‌کنند) یا مهندسين برق و یا کاربران آموزش دیده انجام شده و نتایج برای پیگیری ثبت و حفظ شوند.
۱. محل نصب دستگاه‌ها را از نظر ایمنی الکتریکی (برای دستگاه‌هایی که از منبع تغذیه اصلی استفاده می‌کنند) و زیرساخت‌های فیزیکی بررسی نمایید.
 ۲. برای دستگاه‌هایی که از منبع تغذیه اصلی استفاده می‌کنند: الف) ولتاژ را بررسی کنید که مناسب بوده و بیشتر از ۵٪ از توصیه سازنده نوسان نداشته باشد. ب) قطبیت پریز را بررسی کنید.
 ۳. وجود فضای کافی در اطراف دستگاه، اتصال کابل‌ها و امکان تهویه هوا را بررسی کنید.
 ۴. از محکم و تمیز بودن میز مطمئن شوید.

جدول مشکل یابی		
مشکل	علت محتمل	راه حل
تجزیه گر روشن نمی شود.	سوئیچ روشن / خاموش در وضعیت خاموش است.	سوئیچ را به وضعیت روشن تغییر دهید.
	جریان الکتریکی در خروجی منبع تغذیه (پریز) وجود ندارد.	سیستم عمومی برق را کنترل نمایید.
	اتصال کابل برق به پریز خوب نیست.	اتصال کابل برق به پریز را محکم نمایید.
	باتری ها کهنه شده اند و یا اتصال خوبی ندارند.	اتصالات باتری را کنترل و در صورت لزوم آنها را تعویض نمایید.
دکمه های عملکرد دستگاه قفل هستند.	مرحله آماده سازی دستگاه پس از روشن کردن کامل نبوده است.	دستگاه را خاموش و دوباره روشن کنید.
	دکمه اشتباهی فعال شده است.	
جریان الکتریکی وارد دستگاه نمی شود.	روشن کردن دستگاه به طور کامل انجام نشده است.	دستگاه را خاموش و دوباره روشن کنید.
	اتصال کابل رابط خوب نیست.	اتصالات را کنترل کنید.
قرائت صفحه نمایش مشکل است.	دکمه کنتراست تنظیم نیست.	دکمه کنتراست را تنظیم کنید.
	سیستم نوری صفحه سوخته است.	از نماینده شرکت کمک بگیرید.
چاپگر قفل است.	کاغذ در چاپگر گیر کرده است.	کاغذ اضافی را با پنس باریک درآورید. کاغذ را درآورید و دوباره برنامه چاپگر را نصب کنید.
	کاغذ چاپگر نامناسب استفاده شده است.	رول کاغذ را دوباره جاگذاری نمایید.
کاغذ چاپگر به صورت خودکار عمل نمی کند.	لبه کاغذ تا خورده است و یا تنظیم نیست.	رول کاغذ را دوباره جاگذاری نمایید. لبه رول کاغذ را ببرید و مجدد قرار دهید.
	سینی کنترل تنظیم و تغذیه کاغذ فعال نیست.	از نماینده شرکت کمک بگیرید.
کووت در محفظه تجزیه گر مرطوب جا نمی شود.	اندازه کووت مناسب نیست.	از اندازه صحیح کووت پیشنهادی سازنده استفاده نمایید.
	تنظیم کووت، صحیح انجام نشده است.	محل و تنظیم کووت را تصحیح نمایید.
نوار آزمایش در تجزیه گر خشک خوانده نمی شود.	مطمئن شوید که نوار را به طور صحیح در دستگاه قرار داده اید.	از شنیدن صدای «کلیک» وقتی نوار در دستگاه گذاشته شود، اطمینان حاصل نمایید (در صورت کاربرد). از نحوه صحیح قراردادن نوار در دستگاه اطمینان حاصل نمایید. قسمت سیاه رنگ باید به سمت پایین باشد.
	نوار نادرست انتخاب شده است.	از انتخاب صحیح نوار اطمینان حاصل نمایید. آزمایش را با نوار دیگر تکرار کنید.
تجزیه گر خشک طبق انتظار کار نمی کند.	دستگاه نقص دارد.	دستگاه را به طور مرتب با توجه به توصیه های سازنده کنترل نمایید. بعضی دستگاه ها در صفحه نمایش راهنمایی هایی برای کاربر نشان می دهند. همچنین نوارهای کنترل کیفی برای کنترل سیستم نوری دستگاه وجود دارند.

تعاریف پایه

آنالیت. ماده مورد آزمایش در مایعات بدن (مانند خون، ادرار و غیره) که به‌تنهایی قابل اندازه‌گیری نیستند و با ابزارهای پزشکی که برای این کار طراحی شدند، اندازه‌گیری می‌شوند. برای مثال، لاکتات را نمی‌توان اندازه‌گرفت، اما غلظت لاکتات قابل اندازه‌گیری است. آنالیت‌های معمول بیوشیمی بالینی که در ارتباط با سلامت بیمار هستند شامل کلسترول، اوره، کراتین، گلوکز و غیره است.

بازتاب^۱. نسبت بین شدت نور منعکس شده (I_o)^۲ بر یک سطح با نور تابشی آن (I)^۳.

نوار آزمایش. نوار مسطحی که محلول و مواد شیمیایی لازم برای انجام آزمایش را دارد. نوارهای آزمایش با انواع مختلف و با پیچیدگی‌های متفاوت طراحی شده‌اند. این نوارها می‌توانند دارای لایه‌های زیر باشند: کاغذ فیلتر یا واکنشگر یا یک سیستم پیچیده از کاغذ معرف، فیبرهای انتقال، لایه‌های معرف/ اندیکاتور و نوارهای مغناطیس‌کددار. ناحیه آزمایش یا واکنش، ناحیه‌ای که واکنش اتفاق می‌افتد و محلی که به‌وسیله کاربر یا تجزیه‌گر خشک قرائت می‌شود.

نکته: مفاهیم پایه مرتبط دیگر در فصل ۱۱ ارائه شده است.

1. Reflectance
2. Reflected Light
3. Incident Light

فصل ۲۰



رنگ‌سنج‌ها

کد GMDN	۳۶۹۱۰	۳۸۸۳۷	۱۵۱۴۶
کد ECRI	۱۸-۲۵۷	۱۸-۲۵۸	۱۵-۱۴۶
نام‌گذاری	فتومتر، فیلتر، خودکار	فتومتر، فیلتر، دستی	تجزیه‌گر هموگلوبین (هموگلوبینومتر)

تصویر رنگ‌سنج

هموگلوبینومتر قابل حمل



دستی و یا نیمه‌خودکار باشند و مقادیر جذب روی نمایشگر دیجیتال و یا عقربه‌ای نمایش داده‌شوند. دستگاه اندازه‌گیری هموگلوبین یک دستگاه رنگ‌سنج قابل حمل است که غلظت هموگلوبین را به صورت مستقیم و با واحد گرم در دسی‌لیتر یا گرم در لیتر اندازه‌گیری می‌کند. در این فصل، درباره این دستگاه نیز صحبت خواهد شد.

اصول عملکرد

یک رنگ‌سنج از فیلترهای مختلف برای تولید نور در یک طول موج خاص و با توجه به رنگ محلول مورد اندازه‌گیری استفاده می‌کند. در این دستگاه نور رنگی از نمونه عبور کرده و مقدار نوری که خارج می‌شود با توجه به مقدار جذب اندازه‌گیری می‌شود. این مقدار جذب بر اساس قانون بیر-لامبرت نسبت مستقیم با غلظت ترکیب رنگی در محلول (فصل ۱۱) دارد. مقیاس اندازه‌گیری جذب معمولاً در این دستگاه بین ۰/۷-۵ است. فاکتورهای کالیبراسیون برای این دستگاه معمولاً بیشتر از فاکتورهای مورد نظر در فتومترها است؛ زیرا این دستگاه‌ها حساسیت کمتری دارند. این فاکتورها برای روش‌های خاص و یا محلول‌ها معمولاً توسط سازنده و یا در مقالات، مشخص شده‌اند.

هموگلوبینومتر غلظت هموگلوبین را در خون اندازه‌گیری می‌کند. اکثر مدل‌ها دستی بوده و با استفاده از نیروی برق یا باتری کار می‌کنند. مدل‌های جدید باتری‌هایی قابل شارژ داشته و یا از انرژی خورشید به عنوان منبع نیرو استفاده می‌کنند. در بیشتر مدل‌ها قبل از اندازه‌گیری خون رقیق می‌شود و بعضی مدل‌ها ابزاری برای جمع‌آوری خون کامل دارند؛ این ابزارها یکبار مصرف هستند که سبب افزایش هزینه اندازه‌گیری هموگلوبین می‌شود.

موارد استفاده از رنگ‌سنج

رنگ‌سنج یک دستگاه الکتریکی است که غلظت مواد را در محلول رنگی اندازه‌گیری می‌کند. این دستگاه شکل ساده یک فتومتر است و حساسیت دستگاه به علت کیفیت متفاوت فیلترها کمتر است. کاربرد این دستگاه در بیوشیمی بالینی و برای اندازه‌گیری غلظت هموگلوبین می‌باشد. رنگ‌سنج‌ها سازندگان مختلف دارند و شامل فیلترهای جداگانه قابل تعویض یا چرخ‌نگهدارنده فیلترها با قابلیت ۱۰ طول موج مختلف هستند. بعضی مدل‌ها برای هوای گرم و مرطوب طراحی شده‌اند و دارای فیلترهای ژلاتینی هستند که برای جلوگیری از رشد جلبک در محفظه شیشه‌ای قرار گرفته‌اند و هر یک از اجزا برای جلوگیری از خوردگی دارای یک پوشش محافظ می‌باشد. این دستگاه‌ها ممکن است

اجزای دستگاه

اجزای اساسی این دستگاه به فتومتر شباهت دارد (شکل ۶۲، فصل ۱۹). همان‌طور که قبلاً در این فصل اشاره شد، این دستگاه‌ها ساده‌تر و به علت پایین بودن کیفیت فیلترها حساسیت کمتری دارند. منبع نور ممکن است یک لامپ دیود باشد که نور تک‌رنگ ساطع می‌کند. همچنین، نور تولیدشده از یک لامپ تنگستن و یا هالوژن ممکن است بعد از فیلتر شدن طول موج مورد نظر را ایجاد کند. با توجه به مدل دستگاه، کنترل‌های دستگاه ممکن است شامل قسمت‌های زیر باشد:

۱. صفحه نمایش
۲. دکمه روشن/خاموش
۳. محفظه کووت
۴. دکمه آزمایش
۵. دکمه رفرانس
۶. دکمه انتخاب وضعیت‌های مختلف، برای مثال قرائت میزان جذب/میزان عبور^۱ نور، و کنتیک (نه در تمام مدل‌ها).

الزامات نصب و راه‌اندازی

۱. داشتن یک محیط تمیز و عاری از هرگونه بخارات و دود، گرد و غبار و دور از تابش نور مستقیم خورشید لازم است.
۲. با احتیاط جعبه را باز کنید و قطعات را با توجه به توصیه سازنده مونتاژ کنید.
۳. دستگاه را روی یک میز محکم قرارداداده و اگر لازم است، آن را در نزدیکی یک خروجی جریان الکتریکی (پریز) دارای سیم زمین (فاصله بیشتر از ۱/۵ متر نباشد) قرار دهید.
- الف) به منظور حفاظت کاربر و دستگاه، خروجی جریان الکتریکی باید دارای سیم زمین باشد. رنگ‌سنج‌ها معمولاً با

شکل ۶۳. کنترل‌های یک رنگ‌سنج قابل حمل



اجازه چاپ عکس از Biochrome Ltd

ولتاژ ۱۲۰V-۱۱۰، فرکانس ۶۰Hz و یا ۲۳۰V-۲۲۰، فرکانس ۵۰Hz کار می‌کند.

ب) اگر دستگاه با باتری کار نمی‌کند، از یک تثبیت‌کننده نوسانات برق استفاده نمایید.

۴. برای راه‌اندازی مدل‌های خاص از توصیه‌های سازنده استفاده نمایید.

۵. برای ایمنی بیشتر و بهتر، زمانی که با دستگاه کار نمی‌شود، دستگاه باید در قفسه نگهداری گردد. برای مدل‌های بزرگ که این کار امکان‌پذیر نیست، اگر لازم تشخیص داده شود، دستگاه به روش دیگر قفل می‌شود.

روش کار با رنگ‌سنج

فقط کاربرانی که آموزش لازم را دیده‌اند، می‌توانند با دستگاه کار کنند. این بخش براساس استفاده از رنگ‌سنج قابل حمل با فیلترهای داخلی و صفحه نمایش دیجیتال است. برای کار با مدل‌های دیگر ممکن است روش‌های متفاوت لازم باشد و توصیه‌های سازنده نیز همیشه باید اجرا شود.

۱. سیستم را به یک خروجی جریان الکتریکی (پریز) وصل و سوئیچ روشن را فعال کنید.
۲. ۱۵ دقیقه برای آماده‌شدن قسمت‌های الکترونیکی و نوری دستگاه صبر کنید.
۳. طول موج صحیح را برای اندازه‌گیری انتخاب کنید. برای مثال ۵۴۰ نانومتر برای سیانید هموگلوبین.
۴. دکمه «جذب» را انتخاب نمایید.
۵. تمام محلول‌های لازم برای آزمایش را در یک‌جا لوله‌ای آماده کنید: بلانک (محلولی که تمام مواد به‌استثنای ماده مورد اندازه‌گیری را دارد)؛ محلول استاندارد با غلظت مشخص و محلول‌های آزمایش (نمونه‌ها).

1. Transmittance (%T)

۷. هم‌زمان، کووت را با پارچه نرم تمیز کنید تا خراشی روی دیواره آن ایجاد نشود.
۸. از تماس دست با دیواره‌های شفاف کووت که در مسیر عبور نور است، خودداری کنید. کووت را از سمت دیواره‌های مات نگهدارید که در مسیر عبور نور نیست.
۹. نمونه بلانک را داخل کووت بریزید و آن را در محفظه نگهداری کووت (سمت شفاف در مسیر نور) قرار دهید.
۱۰. دستگاه را با محلول بلانک صفر کنید: در محفظه را ببندید و تقریباً ۳ ثانیه صبر نمایید و پیچ صفحه نمایش را روی صفر تنظیم کنید.
۱۱. کووت را از محفظه درآورید و محلول بلانک را به لوله آزمایش برگردانید.
۱۲. محلول استاندارد را در کووت بریزید و در محفظه کووت قرار دهید.
۱۳. در محفظه را ببندید و ۳ ثانیه صبر کنید. عدد جذب را از روی صفحه نمایش یادداشت کنید.
۱۴. کووت را از محفظه درآورید و محلول استاندارد را به لوله آزمایش برگردانید.
۱۵. محلول نمونه رقیق شده را در کووت بریزید و در محفظه کووت قرار دهید.
۱۶. در محفظه را ببندید و ۳ ثانیه صبر کنید و عدد جذب را از روی صفحه نمایش یادداشت نمایید.
۱۷. کووت را از محفظه درآورید و نمونه را به لوله آزمایش اولیه برگردانید.
۱۸. مراحل ۱۶-۱۷ را برای هر نمونه آزمایش تکرار نمایید.
۱۹. کووت را با آب مقطر بشویید. خشک و داخل پارچه‌ای نرم در جعبه کوچک برای جلوگیری از ایجاد خراش قرار دهید.
۲۰. دستگاه را خاموش و دوشاخه آن را از پریز بکشید و یا اتصالات باتری را قطع کنید.
۲۱. دستگاه را در کابینت و یا محل مناسب دیگر بگذارید.

نگهداری معمول

نگهداری باید توسط کاربران ذیصلاح انجام شود. این بخش مراحل نگهداری معمول دستگاه رنگ‌سنج و هموگلوبینومتر را توضیح می‌دهد. بعضی مدل‌ها ممکن است به روش‌های متفاوت نیاز داشته باشند. همیشه به توصیه‌های سازنده برای سرویس منظم و نگهداری این دستگاه‌ها توجه نمایید.

۶. برای جلوگیری از خراشیدگی به آرامی کووت را با پارچه بدون پرز و یا کاغذ لنز تمیز کنید. همیشه کووت را از سمت دیواره‌های مات در دست نگهدارید.
۷. محلول بلانک را در کووت بریزید و در محفظه نگهدارنده کووت قرار دهید، به طوری که سمت شفاف در مسیر نور قرار گیرد.
۸. در محفظه را ببندید و با استفاده از پیچ کنترل بلانک دستگاه را روی صفر تنظیم کنید.
۹. کووت را از محفظه درآورید و محلول بلانک را به لوله آزمایش اولیه برگردانید.
۱۰. محلول استاندارد را در کووت ریخته و جذب را قرائت کنید.
۱۱. مرحله ۹ را تکرار کنید.
۱۲. جذب محلول نمونه را با همین روش قرائت نمایید.
۱۳. با استفاده از خواننده‌های جذب محلول استاندارد، منحنی کالیبراسیون را رسم کنید و غلظت محلول نمونه را با توجه به جذب از روی منحنی قرائت نمایید.
۱۴. بعد از استفاده، دستگاه را خاموش کنید و با روکش محافظ بپوشانید.
۱۵. کووت را با آب مقطر شسته و خشک کنید و داخل پارچه نرم پیچیده و در جعبه کوچک برای جلوگیری از گرد و غبار و ایجاد خراش قرار دهید.

روش کار با دستگاه هموگلوبینومتر

فقط کاربرانی که آموزش لازم را دیده‌اند، می‌توانند با دستگاه کار کنند. این بخش روش کار با دستگاه اندازه‌گیری هموگلوبین یا هموگلوبینومتر قابل حمل و مجهز به منبع نوری دیود و صفحه نمایش دیجیتال را توضیح می‌دهد. برای کار با مدل‌های دیگر ممکن است روش‌های متفاوت لازم باشد و توصیه‌های سازنده نیز همیشه باید اجرا شود.

۱. سیستم را به یک خروجی جریان الکتریکی (پریز) وصل و سوئیچ روشن را فعال کنید، یا از منبع انرژی داخلی دستگاه (باتری) استفاده کنید.
۲. سوئیچ روشن / خاموش را در وضعیت «روشن» قرار دهید.
۳. نوع واحدی که به طور معمول مورد استفاده قرار می‌گیرد، انتخاب نمایید. برای مثال گرم در دسی لیتر.
۴. زمان لازم برای «آماده‌شدن دستگاه» در عرض چند ثانیه روی صفحه نمایش ظاهر می‌شود. برای مدل‌های دیگر ۱۵ دقیقه و یا مدت زمانی که پیشنهاد سازنده است، صبر کنید.
۵. تمام محلول‌ها شامل بلانک، استاندارد و نمونه‌ها را در جالوله‌ای بچینید.
۶. آنها را در اتاق به مدت ۱۰ دقیقه قرار دهید تا به دمای اتاق برسند.

تواتر: هر روز

۱. هرگونه ریختگی مواد در اطراف و روی دستگاه باید سریع تمیز شود.
۲. در پایان روز دستگاه را خاموش و یا از منبع تغذیه الکتریکی یا باتری قطع کنید.
۳. محفظه کووت را زمانی که استفاده نمی‌شود خالی، تمیز و در جعبه نگهداری کنید.
۴. دستگاه را بعد از استفاده با روکش محافظ بپوشانید.

تواتر: هر زمان که لازم باشد

۱. با توجه به توصیه‌های سازنده فیوز و لامپ‌های سوخته را تعویض نمایید.
۲. اگر دستگاه مشکل دارد، از یک مهندس تجهیزات پزشکی دیصلاح کمک بگیرید.

تواتر: ماهانه

۱. پنجره و یا صفحه جلو دستگاه باید بررسی و با پارچه‌های نرم لنز تمیز شود.

تواتر: هر ۶ ماه

۱. با مشاهده و با توجه به توصیه‌های سازنده از سالم بودن قسمت‌های مختلف دستگاه آگاه شوید.
۲. از عملکرد صحیح پیچ‌های کنترل، دکمه‌ها، قسمت‌های مکانیکی دستگاه و از تمیز بودن برجسب اسم آنها اطمینان حاصل نمایید.
۳. از تمیز و سالم بودن قطعات جانبی اطمینان حاصل نمایید.
۴. از موقعیت مهره‌ها و تنظیم بودن پیچ‌های دستگاه اطمینان حاصل نمایید.
۵. از سالم بودن رابط‌های الکتریکی و یکپارچگی آنها مطمئن شوید. اتصال صحیح آنها را کنترل کنید.
۶. چنانچه کاربرد دارد: الف) از تمیز بودن و عدم وجود خوردگی در محل اتصال کابل‌های دستگاه اطمینان حاصل نمایید. ب) از عدم وجود چسبندگی در کابل‌ها و یا کهنگی آنها اطمینان حاصل نمایید. ج) از متناسب بودن سیم زمین (داخلی و خارجی) با الزامات الکتریکی اطمینان حاصل نمایید.
۷. مطمئن شوید کلید قطع و وصل، جعبه فیوز و چراغ‌های نشانگر فاقد هرگونه گرد و خاک، کثیفی و خوردگی باشند.
۸. چنانچه سازنده توصیه نموده‌است، تنظیم بودن محل لامپ را کنترل کنید.

تواتر: سالانه

- آزمایش‌های زیر باید توسط تکنسین برق و یا مهندس برق انجام و نتایج ثبت و برای پیگیری در دسترس باشد.
۱. محل نصب دستگاه را از نظر ایمنی الکتریکی و زیرساخت فیزیکی بررسی نمایید.
 ۲. برای دستگاه‌هایی که از منبع تغذیه الکتریکی استفاده می‌کنند: الف) ولتاژ برق را بررسی نمایید که بیشتر از ۵٪ با ولتاژ مورد نیاز دستگاه تفاوت نداشته باشد. ب) از قطبیت پریرز برق مطمئن شوید.
 ۳. از کافی بودن فضای اطراف دستگاه برای کابل‌های ارتباطی و برقراری تهویه اطمینان حاصل نمایید.
 ۴. از محکم، سالم و تمیز بودن سطح میز اطمینان حاصل نمایید.
 ۵. دستگاه را دور از وسایلی که لرزش ایجاد می‌کند و همچنین دور از تابش نور مستقیم خورشید، قرار دهید.
 ۶. مطمئن شوید که رطوبت زیاد، گرد و غبار و درجه حرارت بالا وجود ندارد.
 ۷. از عدم وجود منبع گاز و دود و تشعشعات خورنده در نزدیکی دستگاه اطمینان حاصل نمایید.

نگهداری معمول

به نگهداری کلی اسپکتروفتومتر در فصل ۱۱ جهت نظافت هرگونه پاشیدگی مواد و یا تعویض باتری مراجعه فرمایید.

استفاده و نگهداری از کووت

کووت‌ها برای اندازه‌گیری دقیق باید به دقت تمیز شوند. نحوه تمیز کردن آنها در فصل ۱۱ توضیح داده شده‌است. توصیه‌های تکمیلی به شرح زیر است:

۱. کووت‌ها را از سمت دیواره‌های مات که در مسیر عبور نور نیست، در دست نگهدارید.
۲. هیچ اندازه‌گیری بدون بلانک انجام ندهید. به جز مواردی که در دفترچه راهنما ذکر شده باشد.
۳. یک کووت و یا مجموعه‌ای از کووت‌های مشابه را برای اینکه اندازه‌گیری‌ها با هم مطابقت داشته باشد، انتخاب کنید.

نکته: جذب آب مقطر در کووت‌ها نباید از ۰/۰۱ تجاوز کند. برای جلوگیری از ایجاد نتایج اشتباه، کووتی که جذب بیشتر از ۰/۰۱ دارد، نباید در مجموعه کووت‌های انتخابی برای اندازه‌گیری استفاده شود. مگر جذب آن با جذب یکی از کووت‌ها و اندازه‌گیری آب مقطر مشابه باشد.

۳. برای جلوگیری از آسیب به فتوسل، وقتی لامپ روشن است، اطمینان حاصل‌نمایید که فیلتر در شیار خاص خود قرار دارد. وقتی از دستگاه استفاده‌نمی‌شود، فیلترها را در جعبه مناسب نگهداری‌نمایید.
۴. وقتی دستگاه خنک و خاموش است، پنجره‌های نوری و فیلترها را با پارچه لنز و با توجه به توصیه‌های سازنده تمیز کنید.

استفاده و نگهداری از منبع نوری

۱. برای افزایش طول عمر لامپ پس از هر بار استفاده آن را خاموش کنید. بعضی سازندگان پیشنهاد می‌کنند که مدت استفاده از یک لامپ ثابت و نگهداری شود.
۲. لامپ را دوره‌ای کنترل کنید. اگر لامپ سبب ناپایداری سیگنال جذب است، آن را جایگزین کنید.

تنظیم موقعیت لامپ

- مراحل زیر برای تنظیم لامپ‌های نو است. برای مشخصات خاص هر مدل دستگاه به دفترچه راهنمای سازنده مراجعه‌نمایید.
- تنظیم موقعیت لامپ نو به ترتیب زیر است:
۱. یک کووت تمیز حاوی آب مقطر را در محفظه قرار دهید.
 ۲. عقربه را وسط صفحه مقیاس برای مثال ۵۰٪ میزان عبور نور تنظیم کنید.
 ۳. هر یک از قطعات نوری را به آرامی و به ترتیب حرکت دهید و اثر آن را روی خواننده‌ها کنترل کنید.
 ۴. اگر نیاز است، لامپ را برای حداکثر میزان عبور نور تنظیم کنید.
 ۵. با استفاده از روش دیگر، کارت سفیدرنگ را مقابل فتوسل قرار دهید (بعضی دستگاه‌ها اجازه این کار را می‌دهند). تصویر لامپ را روی کارت مشاهده‌نمایید که باید عمودی و در مرکز باشد. در غیر این صورت، لامپ را تنظیم‌نمایید تا بهترین تصویر حاصل شود.

۴. حباب‌های موجود در محلول را با ضربه آهسته انگشتان به کووت خارج‌نمایید.
۵. مطمئن شوید که سطح محلول در کووت به اندازه کافی بالاتر از شعاع نور است به طوری که بازتاب نور از سطح با قرائت جذب محلول تداخل ایجاد نمی‌کند.
۶. تمام محلول‌ها و نمونه‌ای که اندازه‌گیری می‌شود، باید شفاف باشند. اگر محلول ترکیبی و نمونه کدر است، اندازه‌گیری پس از تأیید تمیزی و شفافیت کووت باید تکرار شود.
۷. اگر آزمایش‌های کتیک طی مدت زمان طولانی انجام می‌شوند، کووت را برای جلوگیری از تبخیر محلول داخل آن با پارافیلیم ببندید تا از ایجاد قرائت‌های بالا جلوگیری شود.
۸. وقتی تعداد نمونه‌ها زیاد است، صفر دستگاه را هر ۵ تا ۱۰ نمونه با استفاده از قرائت محلول بلانک دوباره تنظیم کنید تا از ایجاد انحراف صفر دستگاه جلوگیری شود.
۹. کووت را داخل دستگاه باقی نگذارید.
۱۰. اگر از کووت‌های نسبتاً کوچک و یا کوچک استفاده می‌کنید، از صحیح قرار گرفتن آن در محفظه اطمینان حاصل‌نمایید تا از ایجاد «قرائت نادرست» در نتیجه بازتاب قسمتی از نور جلوگیری شود.
۱۱. کووت‌ها را در یک جعبه عاری از گرد غبار برای جلوگیری از آسیب و خراش نگهداری کنید. کووت‌های آسیب‌دیده سبب ایجاد اندازه‌گیری‌های نادرست می‌شوند.

استفاده و نگهداری از فیلترهای نوری

۱. فیلترهای متحرک را طوری با دست نگهدارید تا از آلودگی‌های احتمالی جلوگیری شود.
۲. فیلترهای یدک را برای جلوگیری از شکستن یا ایجاد خراش در جعبه عاری از گرد و غبار نگهداری‌نمایید.

- جدول مشکل‌یابی رنگ‌سنج‌ها در زیر ارائه شده‌است. با توجه به گوناگونی مدل این دستگاه‌ها، دستورالعمل‌های زیر از اولویت برخوردار هستند:
۱. همیشه از دفترچه راهنمای سازنده استفاده‌نمایید.
 ۲. اگر دستگاه روشن نمی‌شود، و در صورتی که کاربرد دارد، مدار جریان برق، پریز و باتری را کنترل کنید.
 ۳. در صورت بروز مشکل جدی، از مهندس تجهیزات پزشکی ذیصلاح کمک‌بگیرید.

جدول مشکل‌یابی

رنگ‌سنج‌های خودکار

مشکل	علت محتمل	راه حل
رنگ‌سنج شروع به کار نمی‌کند.	سوئیچ روشن/خاموش در وضعیت خاموش است.	سوئیچ را به وضعیت روشن تغییر دهید.
	جریان الکتریکی در خروجی پریز منبع تغذیه وجود ندارد.	از اتصال کامل سیم برق و از ایمنی آن اطمینان حاصل نمایید.
	اتصال کابل برق خوب نیست.	اتصال کابل برق به پریز را محکم کنید.
صفحه کلید یا دکمه‌ها فعال نیستند.	آماده‌سازی دستگاه پس از روشن کردن کامل نبوده‌است.	دستگاه را خاموش و دوباره روشن کنید.
	در زمان شروع دکمه اشتباهی فعال شده‌است.	
در دستگاه جریان الکتریکی وجود ندارد.	روشن کردن دستگاه به‌طور کامل انجام نمی‌شود.	دستگاه را خاموش و دوباره روشن کنید.
	اتصال کابل رابط خوب نیست.	از اتصال کامل کابل اطمینان حاصل کنید.
قرائت صفحه نمایش مشکل است.	دکمه کنتراست تنظیم نیست.	دکمه کنتراست را تنظیم کنید.
	سیم نوری صفحه سوخته‌است.	از نماینده شرکت کمک‌بگیرید.
چاپگر قفل است.	کاغذ در چاپگر گیر کرده‌است.	کاغذ اضافی را با پنس باریک درآورید. کاغذ را درآورده و دستگاه را دوباره روشن کنید.
کاغذ چاپگر به‌صورت خودکار جابه‌جا نمی‌شود.	کاغذ چاپگر نامناسب استفاده شده‌است.	رول کاغذ را دوباره جاگذاری نمایید.
	لبه کاغذ تا خورده‌است و یا تنظیم نیست.	رول کاغذ را دوباره جاگذاری نمایید. لبه رول کاغذ را ببرید و مجدد قرار دهید.
	کنترل تنظیم و تغذیه کاغذ فعال نیست.	از نماینده شرکت کمک‌بگیرید.
کووت در محفظه نگهداری نمونه قرار نمی‌گیرد.	اندازه کووت مناسب نیست.	از کووت پیشنهادی سازنده با اندازه صحیح استفاده‌نمایید.
	تنظیم کووت صحیح انجام نشده‌است.	محل کووت و تنظیم آن را تصحیح نمایید.
خوانده‌ها ثابت نیستند.	در مسیر نور تداخل وجود دارد.	از سالم و بدون خراش بودن کووت اطمینان حاصل کنید. از نبودن ذرات ریز شناور در کووت اطمینان حاصل کنید. دیواره‌های شفاف کووت را با پارچه نرم تمیز کنید. از انتخاب محدوده کاری (طول موج و رقت) نمونه اطمینان حاصل کنید.
قرائت‌ها منفی است. جذب وجود ندارد.	نمونه‌ای در کووت نیست.	نمونه را به کووت بریزید.
	کووت به‌طور صحیح در محل جاگذاری نشده‌است.	از موقعیت کووت در محفظه اطمینان حاصل نمایید. دیواره‌های شفاف کووت باید در مسیر نور باشد.
	طول موج نادرست انتخاب شده‌است.	طول موج صحیح را با توجه به نمونه مورد آزمایش انتخاب‌نمایید.
	دستگاه به جای استاندارد با نمونه کالیبر شده‌است.	دستگاه را با آب مقطر و یا با محلول استاندارد کالیبر کنید.

رنگ‌سنج‌های غیر خودکار		
مشکل	علت محتمل	راه حل
لامپ دستگاه روشن نمی‌شود.	لامپ رشته‌ای سوخته است.	لامپ را تعویض کنید.
	فیوز ایمنی سوخته است.	فیوز را تعویض کنید.
	در لامپ مقاومت وجود دارد.	لامپ را تعویض کنید.
	ولتاژ لامپ صحیح نیست.	ولتاژ را کنترل و محل اتصال را بررسی نمایید.
مقادیر خوانده‌ها در صفحه نمایش و یا گالوانامتر پایین است.	منبع نور مشکل دارد.	لامپ را تعویض کنید.
	فتوسل معیوب و یا کثیف است.	فتوسل را تعویض و یا تمیز کنید.
	سیستم تقویت‌کننده شعاع نور معیوب است.	سیستم تقویت‌کننده را تعمیر و یا تعویض نمایید.
	ولتاژ لامپ پایین است.	ولتاژ را تنظیم نمایید.

تعاریف پایه

چون این دستگاه‌ها از اصول پایه فتومتر پیروی می‌کنند، مفاهیم مشابه در فصل ۱۱ آمده است.



Bibliography

American Society for Testing and Materials, Annual book of Standards 1994. *Water Hardness Determination*. Method ASTM D1126-92.

Aston, R., *Principles of Biomedical Instrumentation and Measurement*, Merrill Publishing Company, 1990.

Blues, J., Bayliss, D., Buckley, M., *The calibration and use of piston pipettes*, National Physical Laboratory, Teddington, Middlesex, UK, 2004 (www.npl.co.uk).

Carter J., Lema O., *Practical Laboratory Manual for Health Centres in Eastern Africa*, AMREF, 1994.

Cheesborough, Monica, *District Laboratory Practice in Tropical Countries*, Part 1, Tropical Health Technology, UK, 2005.

Class II (Laminar Flow) Biohazard Cabinetry, NSF International Standard, NSF-49-1992.

Gordon, J., Sonntag, R., *Fundamentals of Classical Thermodynamics*, New York, John Wiley and Sons, 2nd. Editions, 1976.

Guidelines for calibration in laboratories, Drinking water Inspectorate by LGC (Teddington) TLTD, December 2000.

Fitzgerald, A., Kingsley, C., Kusko, A., *Electric Machinery*, Mc Graw Hill Co., 1971.

HealthCare Product Comparison System, ECRI, 2002.

Holman, J., *Heat Transfer*, New York, Mc Graw Hill Co., 1972.

Johns, Warren L. *Selection of basic laboratory equipment for laboratories with limited resources*, World Health Organization, 2000.

Lobkowicz, F., Melissinos A., *Physics for Scientist and Engineers*, vol. 2, Philadelphia. W.B. Saunders Company, 1975.

Maintenance and repair of laboratory equipment, hospital and diagnostic by image, Geneva, WHO, 1996.

Manual for Basic Techniques for a Health Laboratory. WHO, Geneva 2nd. Edition, 2003.

Manual on the management, maintenance and use of blood cold chain equipment, WHO, Geneva, 2005.

Primary Containment for Biohazards: Selection, Installation and Use of Biological Safety Cabinets, Washington DC U.S. Department of Health and Human Services, Center for Disease Control and Prevention and National Institute of Health, 2nd. Edition, 2000.

Ram S., Lamba, De La Cuétara, R., *Locally Produced Low Cost Equipment Project*, UNESCO-IUPAC.

The blood cold chain, guide to the selection and procurement of equipment and accessories, WHO, Geneva, 2002.

The Laboratory Safety Guidelines, Public Health Agency of Canada.

The microscope, A Practical Guide, New Delhi, India, WHO, Regional Office for South-East Asia, 1999.

Universal Medical Devices Nomenclature System™ (UMDNS), Product category Thesaurus, ECRI, 5200 Bulter Pike, Plymouth Meeting, PA, USA 2000.

CONTACT

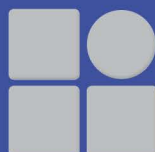
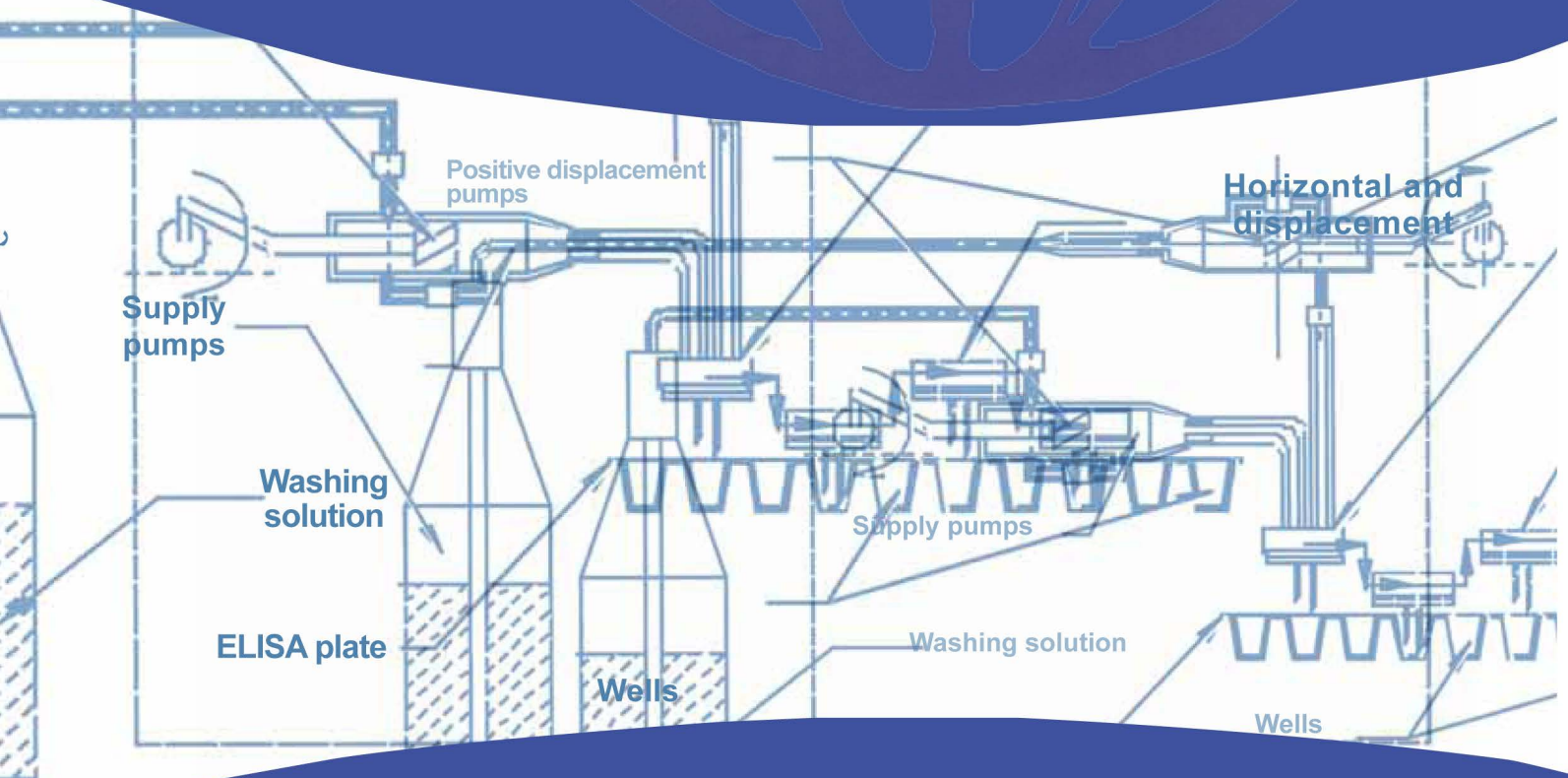
Diagnostics and Laboratory Technology
World Health Organization
20 Avenue Appia
CH-1211 Geneva 27
Switzerland
E-mail: diagnostics@who.int
www.who.int/diagnostics_laboratory



MAINTENANCE MANUAL

For Laboratory Equipment

2nd Edition



آزمایشگاه مرجع سلامت

ISBN: 978-964-359-283-7



9 789643 592837



مرکز نشر
sedapublishing@gmail.com
۸۸۵۵۳۴۰۳-۸۸۵۵۰۲۴۵