

## دستورالعمل تأمین برق ایمن در مؤسسات پزشکی 1

نگارش 1

شماره سند: MA-WI-13

تاریخ	شماره صفحات بازنگری شده	امضاء	نام	سمت	
۸۷/۶/۴	—		دکتر رضا مسائلی	مدیر کل تجهیزات پزشکی	تأیید کننده
۸۷/۶/۴	—	—	—	کمیته تجهیزات پزشکی	تصویب کننده

**مقدمه :**

امروزه رشد روز افزون فن آوری در تجهیزات پزشکی، گسترش استفاده از سیستم های دیجیتالی و ابزارهای دقیق و مکانیزه شدن واحدهای درمانی و پزشکی، اعمال کنترل و مراقبت پیوسته بر سیستمهای برق در این مراکز را نه فقط به عنوان یک الزام فنی بلکه به شکل یک ضرورت مدیریتی برای حفظ سرمایه و انجام مطمئن عملیات تشخیص و درمان و دستیابی به بهره وری مطلوب درآورده است.

در گذشته نه چندان دور بیشتر تجهیزات پزشکی فاقد سیستمهای الکترونیکی و دیجیتالی بودند، ولی در حال حاضر تقریباً تمام تجهیزات پزشکی علاوه بر قسمت‌های مکانیکی، پنوماتیکی، هیدرولیکی، الکتریکی و ... حتماً دارای قسمت‌های الکترونیکی، حداقل در خروجی (صفحه نمایش و ...) یا ورودی (سوئیچینگ پاورهای تغذیه دستگاه و ...) نیز می باشند. به عنوان مثال یک ونتیلاتور جزو دستگاه های مکانیکی و الکترو مکانیکی با تجهیزات پنوماتیکی طبقه بندی می شد ولی در حال حاضر جزو دستگاه های فول الکترونیک، تمام دیجیتال، تمام پنوماتیک و ... قرار دارد که با این وضعیت کوچکترین خطایی در سیستمهای الکترونیکی و دیجیتالی، امکان هرگونه استفاده از امکانات این نوع تجهیزات را غیر ممکن می سازد.

بنابراین توجه به این نکته که هزینه های ثابت و جاری مربوط به تجهیزات الکتریکی و الکترونیکی پیشرفته پزشکی، سهم رو به افزایشی از منابع مالی واحدهای تشخیصی، بهداشتی و درمانی را به خود اختصاص می دهد، شناخت و مقابله با عوامل کاهش بازدهی، کاهش عمر مفید، افزایش خطاها و هزینه های تعمیر و نگهداری تجهیزات پزشکی، از درجه اهمیت بالائی برخوردار می باشد.

مشکلات موجود در سیستمهای برق علاوه بر این که در عملکرد، دقت، کارایی و عمر مفید تجهیزات تأثیر نامطلوبی برجای می گذارد، باعث تحمیل هزینه های گزاف دیگری از جمله هزینه تعمیرات اتفاقی، هزینه های مرتبط با زمان خواب تجهیزات، خسارات ناشی از لغو گارانتی خواهد شد. هر چند که مباحث مربوط به برق بیمارستانی در استانداردهای مختلف تدوین شده در سطح دنیا موجود می باشد (استانداردها و مراجع جهانی در پیوست یک این دستورالعمل آورده شده است)، تدوین این دستورالعمل با عنوان «مجموعه الزامات برق بیمارستانی» که اولین حرکت در این زمینه می باشد، یکی از تدابیر زیر بنایی به منظور اطمینان از عملکرد صحیح تجهیزات پزشکی و در نهایت ارتقاء و بهبود خدمات درمانی در شرایط فعلی در کشور می باشد. امید است در آینده با تدوین دستورالعمل های تکمیلی به استانداردهای جهانی در این خصوص نزدیکتر شویم.

**خصوصیات برق سالم:**

**برق سالم** مجاز برای استفاده در مصارف حساس باید دارای سه خصوصیت زیر باشد:

- ولتاژ سالم و تمیز (Clean)
- ولتاژ تثبیت شده (Stable)
- ولتاژ پایدار و پیوسته (Continuous)

با توجه به مشکلات فنی و اجرایی موجود در شبکه برق سراسری کشور در خصوص تأمین برق، امکان بهره برداری از برق مناسب برای کلیه تجهیزات الکتریکی در تمام زمانهایی که نیاز آن وجود دارد، از طریق برق شهر میسر نمی باشد. لذا مصرف کننده ها با توجه به اهمیت کاربری هر کدام از تجهیزات الکتریکی مورد استفاده، باید از یکی از تجهیزات پشتیبان برق از جمله دیزل ژنراتور، UPS، استابلایزر ولتاژ، ترانس ایزوله استفاده نمایند که توضیحات تکمیلی در ادامه آمده است. با توجه به اینکه تأمین یک حاشیه ایمن عملیاتی مستلزم پیش نیازهایی می باشد که در حیطه وظایف مسئولین تجهیزات پزشکی مرکز درمانی نمی باشد، موارد زیر به عنوان پیش فرضهای انجام شده توسط سایر واحدهای مرتبط مرکز درمانی (مدیریت، تأسیسات و...) در نظر گرفته می شود:

۱. **توان کافی:** تأمین یک انشعاب اصلی دارای مجموع قدرت یا آمپر لازم برای مصارف مراکز درمانی با در نظر

گرفتن حداقل ۲۰٪ ضریب اطمینان.

۲. **تابلو برق استاندارد:** استقرار تابلوهای برق اصلی و فرعی با کلیه ملزومات، شامل کلیدهای قدرت اصلی و

فرعی، نشانگرهای جریان و ولتاژ، شینه های مناسب با جریان مصرفی، عایق بندی مناسب، ارت ونول استاندارد، سیم بندی و کابل کشی استاندارد، تفکیک مصارف تابلوهای فرعی و بخش ها با استفاده از کلیدها و فیوزهای متناسب با مصرف، ایزولاسیون و تهویه متناسب، کانال های استاندارد برای انتقال سیم و کابل، نقشه و پلاک و علائم مناسب، امکان دسترسی و توسعه آتی.

۳. **تابلوی خازن برای اصلاح ضریب قدرت:** استقرار تابلوی بانک خازنی متناسب با مصرف (با توجه به

عوارض منفی وجود بار راکتیو (Reactive) در شبکه برق کشوری از جمله بالا رفتن جریان، کاهش ولتاژ، افزایش تلفات مسی و عوارض اقتصادی و همچنین افزایش هزینه برق مصرفی برای مصرف کننده، لزوم طراحی و نصب تابلوی بانک خازنی متناسب با مصرف بسیار اهمیت دارد)

۴. **چاه ارت مناسب:** وجود چاه یا چاه های ارت مناسب و ارت کشی برای کلیه تجهیزات به صورت استاندارد

(به دلیل مسایل ایمنی فنی و حفاظت های لازم حیاتی برای بیماران و پرسنل مراکز درمانی و لزوم حذف نویزهای ناخواسته، ایجاد ارت مناسب جزو ضروریات کلیه مراکز درمانی و تشخیصی می باشد که توضیحات آن در این

مجموعه آمده است)

۵. **توزیع مطلوب** : تأمین برق مناسب، درپای کار ( محل مصرف ) با استفاده از شبکه توزیع استاندارد شامل سیم کشی و کابل بندی و اتصالات مناسب (سیم کشی مراکز درمانی از نوع ۵ سیمه شامل ارت، نول و فازهای R، S و T می باشد که نول و ارت بر خلاف مراکز صنعتی در هیچ جایی از تابلوهای اصلی و فرعی به هم اتصال داده نشده اند)

در مجموع تأمین برق سالم برای مصارف حساس مراکز درمانی مستلزم تعامل خوب مسئولین تأسیسات و تجهیزات پزشکی می باشد و تجربه و دانش کارشناسان تأسیسات می تواند راهگشای تأمین حداقل های برق سالم برای مراکز درمانی در محل مصرف باشد.

الزامات برق بیمارستانی به شرح ذیل می باشند :

۱. اتصال زمین (ارت)
۲. برق اضطراری (دیزل ژنراتور)
۳. برق سالم (استابلایزر)
۴. برق پشتیبان (UPS)
۵. ایزولاسیون (ترانس ایزوله)

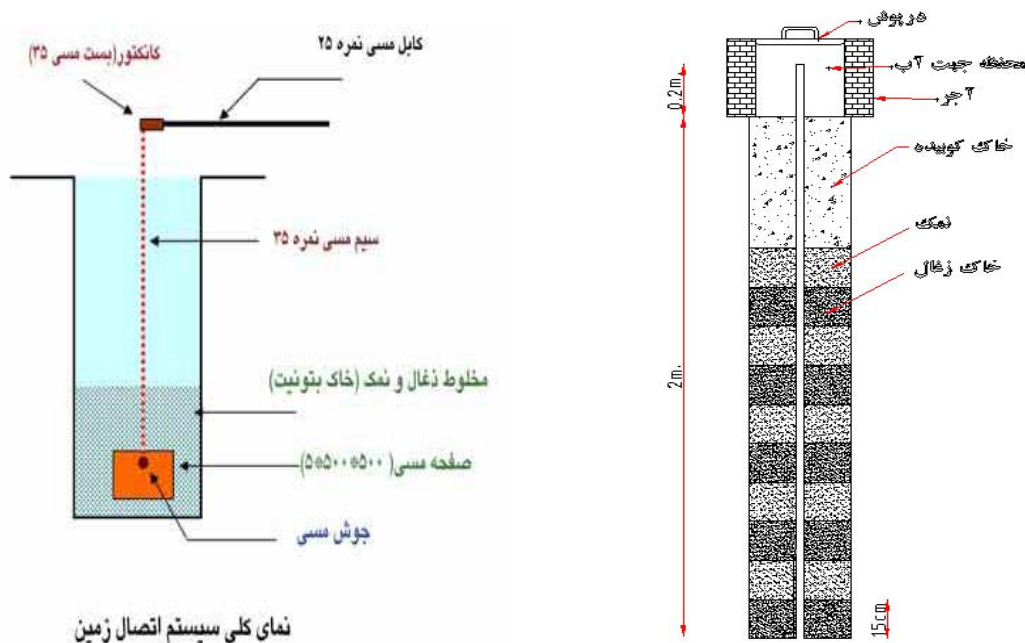


## ۱ - اتصال زمین ( ارت )

### ۱-۱- مقدمه

وجود ارت در مراکز درمانی جزو الزامات اساسی می باشد و استنادی که در این خصوص وجود دارد به دلیل تماس و ارتباط الکتریکی تجهیزات پزشکی با بدن بیماران کاملاً با استاندارد مراکز صنعتی تفاوت دارد. وجود ارت مناسب در مراکز درمانی علاوه بر حفاظت الکتریکی پرسنل، بیماران و مراجعین در مقابل جریان های ناشی و زمین نمودن بدنه تجهیزات، پارازیت ها و نویزهای موجود در بدنه تجهیزات و نویزهای ناشی از خود بیمار، تخت ها و تجهیزات اطراف بیمار را نیز که از طریق امواج الکترومغناطیسی موجود در فضا (موبایل، تلویزیون و ...) القاء می شوند، حذف می کند..

در زیر دو نمونه شماتیک از چاه ارت به تصویر در آمده است:



### ۲-۱- الزامات مربوط به ارت

۱-۲-۱- کلیه بخش های درمانی، تشخیصی و کلیه قسمتهایی که دارای تجهیزات پزشکی می باشند، باید مجهز به سیستم ارت کشی باشند.

۱-۲-۲- تعداد چاه ارت می بایست متناسب با حجم تجهیزات مرکز درمانی (میزان آمپر مصرفی) باشد. تذکر: دستگاههای پرمصرف (مانند آنژیوگرافی) بایستی دارای چاه ارت مستقل در نزدیکی تابلوی اصلی توزیع برق خودش باشد.

۱-۲-۳- محل چاه ارت اصلی مرکز بایستی در نزدیکی محل تابلوی اصلی توزیع برق آن باشد.

تذکر ۱: نباید چاه ارت با چاه نول ( چاه ارت ویژه نول ) یکی باشند و بایستی به صورت مستقل طراحی و ساخته شوند. (مراکز) که دارای انشعاب 20KV و پست برق می باشند دارای چاه نول نیز هستند)

تذکر ۲: نباید در تابلوی برق بیمارستان، سیم نول و ارت به هم متصل شوند. این موضوع غیر استاندارد است و در صورت وجود بایستی اصلاح شود.

تذکر ۳: اتصال سیم ارت باید کامل و با حداقل مقاومت و با مفصل مناسب باشد و ضخامت سیم ارت در هیچ شرایطی نباید از نصف اندازه بزرگترین سیم حامل جریان در کل مجموعه کمتر باشد. رنگ سیم ارت به صورت سبز و زرد در نظر گرفته می شود.



تذکر ۴: محل اتصالات سیم ارت باید به روشی، هر چند وقت یکبار بازدید و مقاومت سیم زمین اندازه گیری شود (توسط واحد تأسیسات یا به روش خرید خدمت).

تولید برق در سراسر جهان غالباً توسط نیروهای مکانیکی ای که باعث گردش ژنراتور مولد برق باشند صورت می گیرد. این انرژی ها در نیروگاههای حرارتی، حرارتی سیکل ترکیبی، گازی، هسته ای، آبی، بادی، زباله سوز و غیره تبدیل به نیرو برای ایجاد گردش در ژنراتور می گردند. ژنراتور تمام نیروگاههای ذکر شده از نوع سه فاز می باشد که با شبکه سراسری برق سنکرون هستند. ولتاژ خروجی ژنراتورهای نیروگاهی بین ۶ تا ۱۱ کیلو ولت بین هر دو فاز بوده و سه فاز S, R و T از آن خارج می شود. این ولتاژ خروجی توسط چندین مرحله پست فشار قوی که در آنها از ترانسهای مثلث به مثلث استفاده می شود. تا 400 KV (ولتاژ انتقال شبکه سراسری برق) افزایش یافته و سپس در نزدیکی شهرها یا کارخانجات طی چندین مرحله تا 63KV و در داخل شهرها به 20KV کاهش می یابد. در تمام این مراحل انتقال، فقط سه سیم انتقال می یابد که همان سه فاز هستند و سیم نول اصلاً وجود ندارد.

این ولتاژ سپس توسط کابل های 20KV یا تیر های سیمانی خطوط انتقال شهری به پستهای تبدیل انتقال داده شده و در آنجا این ولتاژ به 380V یا 400V بین هر دو فاز کاهش می یابد. باید افزود که، ثانویه این ترانسها (20KV/400V) بر خلاف سایر ترانسها در شبکه توزیع برق، از نوع ستاره می باشد و سر وسط ستاره از طریق چاه نول ایجاد شده در پست برق زمین می شود و سیم نول را ایجاد می کند.

مصرف کننده های خانگی و کوچک از حالت تکفاز (یکی از فازها و نول) استفاده می کنند که ولتاژ بین هر فاز تا فاز بعدی 400V (یا طبق استاندارد 380V) و ولتاژ بین هر فاز با نول 230V (یا طبق استاندارد ایران 220V) خواهد بود. سیم نول از طریق چاهی که دقیقاً مشابه چاه ارت می باشد زمین می شود. ولی از محل پست تا محل مصرف کننده، با حرکت از بالای تیرهای سیمانی یا داخل کابلها کلیه امواج الکترومغناطیسی ناشی از فرستنده های رادیویی، تلویزیونی، بی سیم، موبایل و... را جذب می کند و تبدیل به سیمی مملو از انواع نویزها می شود و هر چند از نظر حفاظتی در مقابل ولتاژهای زیاد ممکن است قابل قبول باشد ولی برای زمین کردن نویزهای ناشی از امواج الکترومغناطیسی که روی بدنه تجهیزات یا بدن بیمار ایجاد شده است به هیچ عنوان کارایی ندارد و حتی اتصال آن به دستگاهها مقدار بیشتری پارازیت را وارد دستگاه می نماید.

از آنجا که سیم نول مملو از انواع امواج الکترومغناطیسی و پارازیت ها می باشد به منظور جلوگیری از وارد شدن نویز به دستگاه ها و سیستم های پزشکی از طریق سیم نول، طبق استاندارد بایستی سیم نول و ارت از هم جدا باشند.

تذکره ۵: بدنه فلزی کلیه تجهیزات اعم از الکتریکی یا غیر الکتریکی که فاقد دوشاخه اِرت دار یا به طور کلی فاقد اِرت میباشند، باید به طریق مناسب به سیم اِرت متصل شود. مخصوصاً در اتاق های عمل و بخشهایی که دارای سیستمهای صوتی و تصویری (جنین یاب، اکو، مانیتور.....) هستند، رعایت این نکته ضروری است.

۱-۲-۴- سیم کشی اِرت باید به صورت ستاره ای باشد، به طوری که برای هر بخش یک سیم اِرت جداگانه از سر چاه اِرت یا تابلوی توزیع اصلی به آن بخش کشیده شده باشد.  
تذکر: نباید سیم اِرت از محل مبدأ چاه یا تابلوی توزیع اصلی تا محل تابلوی توزیع مصرف، دارای انشعاب و توزیع فرعی باشد.

۱-۲-۵- تست ساده سیم اِرت پریزهای مرکز درمانی:  
برای تست ساده سیم اِرت می توان از یک لامپ  $150\text{ W}$  یا  $200\text{ W}$ ، یک سرپیچ که به آن دو سیم نیم متری اتصال دارد، یک ولت متر و یک فازمتر استفاده نمود.  
ابتدا با کمک فازمتر، فاز پریز اِرت دار مورد نظر پیدا می شود و یک سر سیمهای متصل به سرپیچ لامپ، به فاز و سر سیم دیگر به نول متصل می گردد. ولت متر هم باید با لامپ موازی باشد. در این حالت لامپ روشن می شود و ولت متر هم عددی حدود  $220\text{ V}$  را نشان می دهد. این عدد یادداشت می شود (مثلاً  $218/5\text{V}$ )، در این حالت بدون آنکه سیم فاز خارج شود، لامپ خاموش می شود و ولت متر عدد صفر را نشان می دهد. حالا سیمی که قبلاً داخل نول بود، به زبانه فلزی اِرت که روی پریز برق قرار دارد متصل می شود. در این حالت باید مجدداً لامپ روشن شود و نور آن مشابه حالت اول، و ولتاژ نشان داده شده برابر ولتاژ قبلی باشد. یعنی ولتاژ بین فاز و نول در حالت روشن بودن لامپ برابر ولتاژ فاز و اِرت در حالت روشن بودن لامپ باشد.  
این تست باید برای تک تک پریزها به صورت دوره ای انجام شود.  
وجود خطا در این تست نشانه وجود اشکال در سیم اِرت یا وجود مقاومت در آن می باشد که در هر صورت باید برای اصلاح آن اقدامات لازم صورت پذیرد.  
تذکر: انجام این تست با رعایت کامل نکات ایمنی و فقط توسط پرسنل دوره دیده تاسیسات الکتریکی یا تجهیزات پزشکی قابل انجام است.

### ۱-۳- الزامات مربوط به پریزها، سیم های رابط چهارخانه و دوشاخه ها

۱-۳-۱- باید کلیه پریزها در تمامی بخش های مراکز درمانی، از نوع اِرت دار باشند. مشخصات این پریزهای تو گود به این صورت است که علاوه بر سوراخ های فاز و نول، دو عدد، تسمه باریک فلزی در دو طرف گودی آن وجود دارد که تسمه های اِرت نام داشته و از داخل به سیم اِرت (سیم دورنگ سبز و زرد) متصل شده اند.



۱-۳-۲- باید کلیه سیم های رابط و چهارخانه های برق مورد استفاده در بخشهای مرکز درمانی از نوع اِرت دار باشند و اگر رابط های معمولی و چهارخانه های برق معمولی در بخش وجود دارد باید از بخش خارج شوند. تذکر : نباید مجموع توان مصرفی تجهیزات وصل شده به چهارراه ها و پریزها از توان مجاز آن ها بیشتر باشد. عدم توجه به این نکته ممکن است باعث گرم شدن پریزها و سیم ها و حتی آتش گرفتن یا صدمه دیدن دوشاخه ها پریزها و رابط ها شود.

نکته: روش ساده ای که برای تست اِرت پریزها در قسمت ۵-۲-۱ بیان شد، در مورد رابط ها و چهارخانه های برق نیز باید به کار گرفته شود.

#### ۴-۱- الزامات مربوط به فیوزها:

##### ۱-۴-۱- فیوزهای مینیاتوری:



باید از عملکرد صحیح فیوزهای مینیاتوری موجود در سر راه پریزهای بخش نیز مطمئن شد. ساده ترین راه بررسی مارک، مدل و استاندارد موجود روی این فیوزها می باشد زیرا عمدتاً فیوزهای متفرقه در جریان قید شده روی فیوز عمل نمی کنند و خیلی از اوقات فیوزهای تابلوی فرعی بر اثر بوجود آمدن یک اتصالی یا اضافه بار قطع می شوند و فیوز تابلوی اصلی تر که جریان بالاتری دارد قطع و برق قسمتهای زیادی را قطع می کند که این نشان دهنده غیر استاندارد بودن فیوزهای به کار رفته می باشد. در برخ موارد هم با اتصال یک وسیله با جریانی که خیلی کمتر از جریان قید شده روی فیوز می باشد، فیوز قطع می شود. در صورت مشاهده یا گزارش هر کدام از این موارد قطعاً باید نسبت به تعویض فیوز مورد نظر با فیوز اصلی اقدام نمود و اگر این مورد روی فیوز دیگری نیز مشاهده شد و این فیوز ها از یک مارک بودند، باید نسبت به تعویض کلیه فیوز های مشابه با این مارک از طریق تاسیسات اقدام نمود.

در بخشهای ویژه برای مجموعه پریزهای هر تخت ویژه ( هر کنسول یا ستون سقفی ) یک زوج سیم با فیوز مستقل در نظر گرفته می شود.

##### ۲-۴-۱- فیوزهای شیشه ای:



کلیه تجهیزات پزشکی باید دارای فیوزهایی برای حفاظت در مقابل عبور جریانهای ناخواسته و صدمه زننده به دستگاه باشند. به جز اندکی از دستگاهها که دارای فیوز های داخلی و غیر قابل دسترس یا فیوزهای مینیاتوری می باشند، بقیه دستگاهها، دارای فیوزهای یک بار مصرف و عمدتاً از نوع شیشه ای در پشت دستگاه و در دسترس اپراتور می باشند. خیلی از مواقع زمانی که فیوز می سوزد، کاربر نسبت به تعویض فیوز سوخته اقدام می نماید و این در دسترس قرار دادن فیوزها و سهولت تعویض آن ها، صرفاً به همین دلیل است.

الف) گاهی اوقات کاربر دستگاه یا مسئول مربوطه به دلیل اینکه فیوزی در دسترس ندارد و باید از دستگاه استفاده شود، از شیوه های ابتکاری مانند گذاشتن یک تکه سیم به جای فیوز، یا وصل کردن فیوز با یک تکه سیم نازک و .. بهره مند می شود، که اینکار خطرناک و غیر اصولی است.



فیوز هر دستگاه را فقط و فقط باید با فیوزی تعویض نمود که مشخصات آن روی بدنه دستگاه یا روی در جافیوزی ذکر شده است. مانند این مثال: 250V/300mA T. این عبارات یعنی فیوز از نوع ۲۵۰ ولت با جریان ۳۰۰ میلی آمپر و از نوع تاخیری می باشد. یعنی یک فیوز معمولی ۳۰۰ میلی آمپری در این دستگاه قابل استفاده نیست و حتماً می سوزد اگر فیوز با جریان بالاتری هم انتخاب شود که نسوزد، متاسفانه امکان دارد این بار دستگاه بسوزد نه یک فیوز ارزان قیمت! ولتاژ فیوز نیز باید مناسب انتخاب شود.



ب) توجه به تاخیری بودن یا معمولی بودن فیوز خیلی مهم است. به فیوزهای تاخیری (slow blow) یا کند سوز هم می گویند.



## ۲- برق اضطراری (دیزل ژنراتور)

بهترین راه حل تأمین موقت انرژی در زمان قطع برق استفاده از دیزل ژنراتور (موتور برق) می باشد که می تواند با در نظر گرفتن سیستم مناسب و تابلوی راه اندازی اتوماتیک ظرف مدت چند ثانیه وارد مدار شود و تا زمانی که برق شهر قطع باشد انرژی مورد نیاز را تأمین نماید.

### ۲-۱- قسمت های مختلف دیزل ژنراتور و شرح عملکرد آن

دیزل ژنراتور مجموعه ای است شامل دو قسمت که یک قسمت آن مولد مکانیکی (موتور دیزل) متناسب با توان طراحی شده و قسمت دیگر، یک مولد برق (ژنراتور) با توان متناسب با برق مصرفی پیش بینی شده می باشد. علاوه بر دو قسمت ذکر شده یک سری تجهیزات الکتریکی و الکترونیکی برای استارت اتوماتیک و یا دستی دیزل و قطع ورودی برق شهر و ارتباط قسمت های اضطراری به خروجی ژنراتور و آلام ها و هشدارهای لازم نیز وجود دارد. اصول کلی تابلوی فرمان این سیستم به این صورت است که در زمان قطع برق و خارج شدن کنتاکتور اصلی، فرمانی به مدار ۲۴ ولت که تغذیه آن از باطری است داده می شود و به صورت اتوماتیک برای چند ثانیه استارت دیزل فعال می شود و این در حالی است که قبل از قطع برق، آب داخل موتور و روغن داخل قطعات متحرک دیزل بصورت مرتب، توسط دو موتور الکتریکی و یک سری گرم کن گرم شده و دیزل آماده استارت نگهداری می شود. چنانچه دیزل استارت شود، بعد از چند ثانیه که به دور نامی برسد ولتاژ ژنراتور متصل به شفت خروجی دیزل به حد مطلوب خواهد رسید و مدار استارت به صورت خودکار خارج می شود و خروجی ژنراتور به تابلوی برق اضطراری متصل می گردد. ولی چنانچه بعد از طی مدت زمان تعیین شده ولتاژی در خروجی ظاهر نشود یا سنسور کنترل دور فرمانی را دریافت نکند به این معنی است که دیزل راه اندازی نشده و عمل استارت به طور معمول بصورت اتوماتیک بین ۳ تا ۵ بار صورت میگیرد. چنانچه باز هم موتور راه اندازی نشد سیستم آلام فعال و مسئولین مربوطه جهت رفع عیب به اتاقک دیزل ژنراتور مراجعه می نمایند. خروجی ژنراتور بصورت ستاره سربندی شده است تا هم سه فاز در اختیار مصارف باشد و هم تک فاز بصورت فاز و نول (یعنی کلاف های ژنراتور در دورنامی ۲۲۰ ولت را ایجاد می نمایند).

بطور کلی دیزل ژنراتور در مناطقی که قطع برق صدمات جدی مالی یا بدنی داشته باشد استفاده می شود مانند کارخانجات صنعتی، ادارات بزرگ دولتی و مراکز درمانی که در صورت قطع برق، سیستم برق اضطراری توسط

دیزل ژنراتور تا زمان وصل مجدد برق عمل تأمین برق مجموعه را انجام می دهد. در صورتی که امکان تأمین برق کل مجموعه وجود نداشته باشد، تأمین برق نقاط حساس و کلیدی توسط تابلو برق اضطراری انجام می گیرد. بدین صورت که توسط یک تابلو، جریان قسمت هایی از شبکه برق مرکز مورد نظر، از برق شهر جدا و به تابلوی برق ژنراتور متصل می گردد که این عمل ممکن است بصورت دستی توسط مسئولین تأسیسات صورت پذیرد. ( با توجه به حساسیت مراکز درمانی، بهتر است عمل راه اندازی برق اضطراری به صورت اتوماتیک صورت پذیرد ). به عنوان مثال در مراکز درمانی بخش هایی از جمله، اتاق های عمل، بخش دیالیز، بخش های ویژه، اورژانس و سایر بخش هایی که قطع برق آنها منجر به صدمات جدی به بیمار شود همچنین قسمتی از روشنایی مرکز زیر پوشش برق اضطراری قرار می گیرد.

## ۲-۲- نکات ویژه برای مهندسين پزشکی مرکز درمانی:

بدلیل اینکه خروجی ژنراتور بصورت آزاد ( غیر سنکرون )<sup>□</sup> مستقیماً به مصرف کننده ها متصل شده است با اضافه شدن یک مصرف کننده پر قدرت به مجموعه، علاوه بر ایجاد افت ولتاژ ناشی از این مصرف کننده که به افت مسی معروف است ( حاصل ضرب مقاومت سیمها در جریان عبوری )<sup>□</sup>، باعث افت دور دیزل و در نتیجه افت ولتاژ مجدد در مجموعه برق اضطراری خواهد شد، که هر چند سیستم کنترل دور دیزل مجدداً دور را جبران می کند ولی در یک زمان کوتاه افت ولتاژ زیادی همراه با کاهش شدید فرکانس برق در مجموعه برق اضطراری تجربه خواهد شد.

همچنین با خارج شدن یک مصرف کننده پر قدرت، دور به صورت لحظه ای افزایش می یابد و در نتیجه ولتاژ خروجی دچار افزایش ولتاژ و فرکانس به دلیل افزایش لحظه ای دور دیزل و ژنراتور متصل به آن می گردد که با در نظر گرفتن افزایش ولتاژ ناشی از عدم افت مسی، ولتاژ و فرکانس به صورت قابل توجهی در لحظاتی کوتاه افزایش خواهد داشت.

**این تغییرات ولتاژ و فرکانس، خیلی بیشتر از تغییرات ولتاژ و فرکانس در زمان وصل بودن برق شهر می باشد، زیرا در آن هنگام چیزی به نام افت ولتاژ و فرکانس ناشی از کاهش یا افزایش دور دیزل ژنراتور وجود ندارد.**

<sup>□</sup> ماشینهای الکتریکی مولد برق سه فاز عمدتاً ماشینهای سه فاز سنکرون می باشند که چنانچه به شبکه سراسری متصل باشند یعنی با شبکه سنکرون شده اند و هیچ اتفاقی باعث تغییر دور آنها نخواهد شد و در حقیقت دور این ماشینها پس از اتصال به شبکه از فرکانس شبکه تبعیت می کند و چون آن هم ثابت است بنابر این تغییر دوری وجود ندارد.

اگر این مولد سه فاز سنکرون در حالتی که با شبکه برق شهری سنکرون شده است، به یک دیزل متصل باشد، افزایش گاز دیزل و مصرف سوخت بیشتر باعث هیچ تغییر دوری نخواهد شد و فقط جریان و توان الکتریکی از ژنراتور به شبکه سراسری می شود و کاهش گاز دیزل یا حتی خاموش شدن دیزل نیز باعث توقف ماشین نمی شود و در این حالت ماشین مانند یک موتور سه فاز از شبکه برق مصرف می کند.

اما اگر خروجی ژنراتور سنکرون سه فاز به جای اتصال به شبکه سراسری برق به یک سری مصرف کننده متصل شوند در این حالت ژنراتور در حالت آزاد و غیر سنکرون قرار دارد و هرگونه تغییر در مصرف باعث تغییر دور لحظه ای دیزل و تغییر فرکانس و ولتاژ خروجی خواهد شد.

<sup>□</sup> افت ولتاژ های ناشی از عبور جریان برای جریان AC خیلی بیشتر از جریان DC می باشد، در DC فقط افت مسی وجود دارد ولی در AC افت ولتاژهای متعددی از جمله افت جریانهای گردابی، افت ناشی از تشعشع الکترو مغناطیسی و ... را نیز داریم.

نتیجتاً به طور متوسط در زمان کار مجموعه برق اضطراری دیزل ژنراتور، خروجی نوسان دار و غیر قابل کنترلی در اختیار مصرف کننده های برق اضطراری قرار می گیرد و همین عامل، یکی از دلایل عمده صدمه دیدن تجهیزات پزشکی حساس و سرمایه ای در مراکز درمانی می باشد.

**بنابراین در زمانی که دیزل ژنراتور، جبران سازی برق را انجام می دهد خطرناکترین زمان برای تجهیزات حساسی می باشد که به خروجی دیزل ژنراتور وصل شده اند. این بدین مفهوم است که در زمان تأمین برق توسط دیزل ژنراتور، تجهیزات پزشکی حساس که مستقیماً از برق اضطراری تغذیه می شوند در خطر قرار دارند و احتمال صدمه دیدن آنها خیلی زیاد است.**

به همین دلیل وجود تجهیزات پشتیبان برق از جمله استابلایزرهای الکترونیکی Double Conversion، دینامیک یا موتورایزر و یا UPS های Online Double Conversion، برای تجهیزات پزشکی حساس و سرمایه ای اجتناب ناپذیر می باشد. انواع سیستمهای پشتیبان برق و تفاوتشان در قسمتهای بعدی تشریح گردیده است. بنابراین مسئولین مهندسی پزشکی باید اطمینان حاصل نمایند که تجهیزات پزشکی ذکر شده، قبل از اتصال به سیستم برق اضطراری، به نحو قابل قبولی با تجهیزات پشتیبان برق مناسب، تحت حمایت قرار گرفته اند.

### ۳- برق سالم

دستیابی به برق سالم از مهمترین موارد در کارایی موثر و مفیدتر تجهیزات پزشکی می باشد. برخی از تجهیزات جبران ساز و حفاظتی برق به شرح ذیل می باشند:

- **محافظ برق (Limiter):** در اکثر موارد، در مسیر برق کامپیوتر، تلویزیون و یخچال گذاشته می شود و عمدتاً برای تجهیزات حساس پزشکی توصیه نمی شود.
- **ترانس اتوماتیک:** معمولاً برای یخچال ها یا کل برق منزل استفاده می شود و استفاده از آن در مراکز درمانی مگر در مواردی که در ادامه به آن اشاره شده است توصیه نمی گردد.
- **تثبیت کننده های ولتاژ (Stabilizer):**<sup>1</sup> که به منظور جبران سازی ولتاژ برق ولی با نوسان کمتر استفاده می شوند.

### ۳-۱- محافظ برق (Limiter)

این دستگاه ها در ابعاد و توانهای مختلفی ساخته می شود که یک دستگاه ساده و کارآمد برای جلوگیری از کارکردن دستگاه با برق ولتاژ بالا یا برق ولتاژ پائین یا برق نوسان دار موجود در دقایق اولیه وصل برق می باشد (در زمان وصل شدن مجدد برق شهر، پس از یک قطعی حداقل چندین ثانیه ای، ولتاژی که روی شبکه برق قرار می گیرد به دلیل وارد شدن تجهیزات پر مصرف و عمدتاً با بار سلفی، به مدت کوتاهی، ولتاژی با دامنه کم، متغیر و پر از نوسان دارد و یکی از صدمه زنده ترین حالت های برق شهری است. به همین دلیل زمانی که برق وصل می شود تعداد زیادی از تجهیزات الکتریکی در حین نوسانات اولیه می سوزند). این تجهیز، زمانی که برق شهر در محدوده قابل قبول مثلاً  $185\text{ V}$  تا  $235\text{ V}$  قرار داشته باشد، برق شهر را بدون هیچ تغییری مانند یک کلید، به خروجی منتقل می کند و همه نوسانات و شوک های الکتریکی برق شهر را به وسیله الکتریکی متصل به خروجی خودش منتقل می کند. محافظ برق، در حقیقت یک کلید هوشمند است و برق را در صورت خارج از محدوده بودن، قطع و با رفع مشکل، با یک تأخیر (Delay)، وصل می کند.

تذکر: به این وسیله در بازار به اشتباه، استابلایزر الکترونیکی می گویند.

**۳-۲- ترانس اتوماتیک (ترانسفرماتور اتوماتیک یا ترانس پله ای)**

ترانس اتوماتیک وسیله ایست که در یک محدوده تعریف شده، مثلاً بین  $185\text{ V}$  تا  $235\text{ V}$  عمل می کند و توانایی جبران برق را تا محدوده ای بالاتر و پایین تر از  $220\text{ V}$  دارد. ولی تغییرات آن معمولاً با دامنه های  $20$  ولتی یا بیشتر می باشد. یعنی اگر برق به  $210\text{ V}$  ولت کاهش یابد ترانس اتوماتیک ولتاژ آنرا  $20\text{ V}$  افزایش می دهد و ولتاژ خروجی ترانس با یک پرش به  $230\text{ V}$  می رسد. این تغییر ولتاژ، کاملاً ناگهانی و جهشی می باشد و عملاً پیوستگی ولتاژ را از بین خواهد برد. لذا خود این تغییر ولتاژ ناگهانی برای سیستم یک شوک الکتریکی محسوب می شود. در نتیجه مضرات استفاده از این وسیله جهت تجهیزات پزشکی حساس به شوکهای الکتریکی از منافع آن بیشتر است.

بنابراین استفاده از این ترانس ها در این خصوص توصیه نمی شود ولی با توجه به مباحث اقتصادی، در مواردی که سرعت جبران سازی نوسانات برق و مقدار مؤثر آن از وجود شوکهای الکتریکی اهمیت بیشتری را داراست و در صورت تأیید کمپانی سازنده، انواعی از این ترانس که سرعت پاسخگویی بسیار زیادی دارند مناسب می باشد.

تذکر: به این وسیله در بازار به اشتباه، استابلایزر نیز می گویند.

**۳-۳- تثبیت کننده ولتاژ یا استابلایزر**

**۳-۳-۱- تعریف:** استابلایزرها دستگاه هایی هستند که با مکانیزم های خاص، علیرغم نوسان ولتاژ ورودی، در خروجی خود می توانند ولتاژ معینی را با تolerانس مطلوب تأمین نمایند. استابلایزرهای ولتاژ، نوعی جبران کننده کاهش ولتاژ و تعدیل کننده افزایش ولتاژ می باشند که این عملیات، بدون هیچگونه پرش و نوسان لحظه ای می باشد، بطوریکه کاهش یا افزایش مورد نظر به صورت خطی می باشد. خروجی این دستگاه ها با در نظر گرفتن تolerانس معین به صورت ثابت، در انواع تکفاز با ولتاژ خروجی  $220$  ولت و در انواع سه فاز با ولتاژ خروجی  $380$  ولت بین هر دو فاز خواهد بود. مکانیزم های اصلاحی می تواند به صورت الکتریکی، الکترونیکی، مکانیکی و یا ترکیبی از آن ها باشد که نوع بهینه آن برای مصارف حساس، نوع الکترومکانیکی می باشد.

**۳-۳-۲- دلایل استفاده از تثبیت کننده های ولتاژ:**

- تأمین ولتاژ تثبیت شده: نوسانات ولتاژ، موجب اختلال عملکرد مصارف حساس شده و هزینه های تعمیر و نگهداری را افزایش و عمر آن ها را کاهش می دهد.
- تأمین حفاظت های الکتریکی: استابلایزرهای ولتاژ، بسته به نوع طراحی و سفارش مصرف کننده می تواند انواع حفاظت های الکتریکی نظیر بالانس فازها، جلوگیری از جابجایی فازها و دو فاز شدن، جلوگیری از نویز، حفاظت در برابر جریان های برگشتی و ... را ارائه دهند.
- تأمین حاشیه عملیاتی ایمن: استابلایزرهای ولتاژ، به دلیل ایجاد حاشیه ایمن عملیاتی موجب حفظ سرمایه (به علت افزایش عمر مفید و کاهش هزینه های تعمیر و نگهداری) و تأمین امنیت خاطر (به دلیل عملکرد صحیح تجهیزات حساس) می گردند.

**۳-۳-۳- انواع تثبیت کننده ولتاژ (استابلایزر)**

**4- Stabiliser** (به این دستگاه رگولاتور نیز می گویند).

۱. **تثبیت کننده های ولتاژ الکترونیکی ( Double Conversion):** در این دستگاه ها، ابتدا برق ورودی تبدیل به ولتاژ DC شده، سپس تثبیت می شود و در انتها به صورت سینوسی ۲۲۰ ولت یا در سه فاز، به ۳۸۰ ولت تبدیل و به خروجی منتقل می شود. این سیستم ها سریع تر از بقیه سیستم ها عمل می کنند. خروجی قابل قبول و مطلوبی دارند و فضای کمی را اشغال می کنند. اما به لحاظ بالا بودن تکنولوژی آن، جزء گران قیمت ترین استابلایزرها محسوب می گردد.
۲. **تثبیت کننده های ولتاژ دینامیک (استابلایزر دینامیک):** این سیستم شامل یک موتور الکتریکی متناسب با توان کل سیستم و یک ژنراتور با همان توان است که در بین آن ها یک فلاپویل سنگین (به عنوان مثال برای استابلایزر ۱۰۰ KVA در حدود ۷۰۰ Kg)، که عمل یکنواخت سازی حرکت مجموعه و در نتیجه ایجاد دور ثابت برای ژنراتور را انجام می دهد، وجود دارد. هر چند این سیستم خروجی ثابت و کاملاً ایزوله را ایجاد می کند ولی فضای زیادی را اشغال می کند و هزینه بالایی را به خود اختصاص می دهد و در بعضی انواع آن فرکانس خروجی آن با افزایش بار اندکی کاهش میابد.
۳. **تثبیت کننده های ولتاژ سروو موتور (استابلایزر موتورایز):** این استابلایزرها هم نوعی جبران ساز افزایش یا کاهش ولتاژ برق شهر می باشند که انواع ساده آن جهش های ولتاژ کمتری را در خروجی خودشان دارند و انواع خطی آن که مجهز به موتور الکتریکی برای جبران افزایش یا کاهش برق شهر می باشند، هیچ جهش ولتاژی ندارند و خروجی آن ها به نرمی افزایش یا کاهش ولتاژ برق شهر را جبران می کند و تقریباً ثابت و  $220\text{ V}$  یا در انواع سه فاز آن ها بین هر دو فاز  $380\text{ V}$  می باشد. اشکال عمده این سیستم، لختی پاسخ گویی آن به تغییرات آنی ولتاژ در شبکه برق می باشد و برای تجهیزاتی که کاهش ولتاژ برق در آنها در چند سیکل پی در پی (هر سیکل  $2\text{ ms}$  است) ممکن است اختلالی ایجاد نماید مناسب نیست. ولی از آنجایی که عمدتاً دستگاهها حساسیت چندانی به این موضوع ندارند و با در نظر گرفتن مسایل اقتصادی این وسیله یعنی "استابلایزر خطی موتورایز" بهینه ترین نوع وسیله حفاظتی تلقی می گردد و اکثر آن ها مجهز به سیستم محافظ نیز می باشند یعنی با قطع برق یا خارج شدن ولتاژ برق، از محدوده ای که امکان جبران سازی توسط این دستگاه برای آن وجود دارد، (در برخی انواع کمتر از  $170\text{ V}$  یا بیشتر از  $250\text{ V}$ ) برق خروجی را قطع می کند و در زمان وصل برق یا آمدن سطح ولتاژ به محدوده قابل جبران سازی، به منظور جلوگیری از نوسانات اولیه، برق شهر را بعد از یک تأخیر، جبران سازی و به سیستم خروجی خودشان متصل می کنند. این وسیله (استابلایزر خطی موتورایز) از نظر کارکرد وسایل پزشکی قابل تأیید می باشد مگر آنکه کمپانی سازنده هشدار در خصوص عدم کارکرد صحیح در هنگام کاهش ولتاژ در چند سیکل پایایی یا توصیه ای دیگر را متذکر شود. تذکر: در انواع سه فاز، حتماً برای تجهیزات حساس و سرمایه ای بایستی استابلایزر موتورایز سه موتوره که هر فاز به صورت مستقل کنترل و اصلاح می شود، استفاده شود.

**بنابراین، استفاده از سروو موتورها، استابلایزرهای الکترونیکی Double Conversion و استابلایزرهای دینامیک، بهترین گزینه ها می باشند که با توجه به مباحث اقتصاد مهندسی و در صورت تأیید کمپانی سازنده، سروو موتورهای سه موتوره بهترین گزینه در انواع استابلایزرها برای مراکز درمانی می باشند.**

#### ۳-۴- موارد استفاده استابلایزرها:

استفاده از استابلایزرها برای کلیه تجهیزاتی که دارای قسمتهای الکترونیکی هستند در کلیه مراکز درمانی ضروری است و برای کلیه تجهیزاتی که از برق اضطراری استفاده می کنند بالا ترین اهمیت را دارد. بنابراین کلیه تجهیزات مراکز درمانی غیر از تجهیزات ساده حرارتی و کمپرسورها و موتورهای الکتریکی فاقد کنترل دور وسیتمهای

روشنایی فاقد قسمتهای الکترونیکی باید به استابلایزرها متصل شوند. توجه به این نکته ضروری است که چنانچه تجهیزاتی به UPS های استاندارد (Double Conversion) متصل باشد نیاز نیست توسط استابلایزر تحت حمایت قرار بگیرد.

#### ۴- برق پشتیبان (UPS: Uninterruptible Power Supply)

۴-۱- تعریف: منبع تغذیه بدون وقفه (UPS)، دستگاهی الکترونیکی است که بین منبع برق ورودی و بار و به منظور تأمین پیوسته انرژی برای دستگاههایی که به اختلالات موجود در شبکه و قطع برق حساسند، یا قطع برق در آنها موجب صدمات مالی و جانی ثانویه خواهد شد، متصل می شود.

#### ۴-۲- اساس کار UPS:

اساساً قسمتهای اصلی UPS ها به شرح ذیل می باشند:

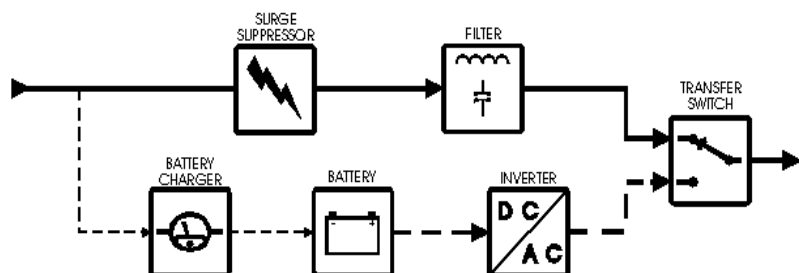
۱. یکسوساز (شارژر باتری)
۲. باتری
۳. مبدل DC به AC (اینورتر)

قسمت های مذکور و ترکیبی از مبدل ها، رله ها، سایر تجهیزات الکترونیکی، مجموعه ای را برای حفظ و نگهداری پیوستگی توان بار در حالتی که اختلالی در توان ورودی پیش آید، تشکیل می دهند. در قسمت های بعدی شرح عملکردی اجزای مذکور در انواع UPS ها بیان شده است.

#### ۴-۳- انواع تکنولوژی ساخت (توپولوژی) UPS

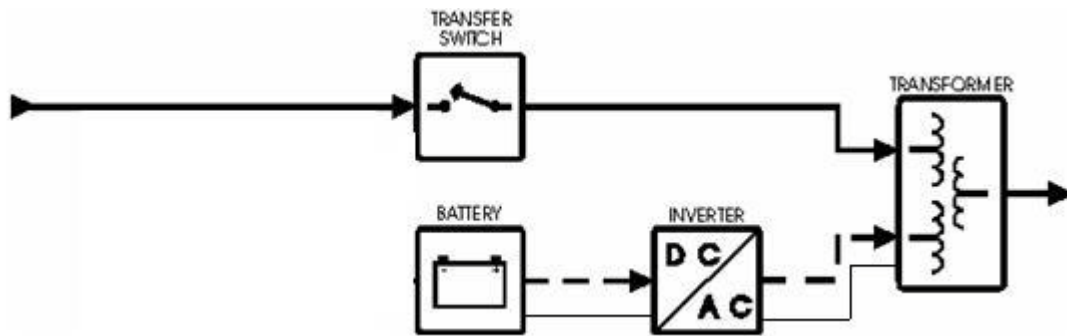
UPS ها به لحاظ توپولوژی و تکنولوژی ساخت به انواع گوناگونی تقسیم می شوند که به برخی از آن ها در ذیل اشاره می گردد:

۴-۳-۱- **Standby (Off line)**: در این نوع دستگاه ها، مادامی که برق شهر برقرار باشد، بار مصرفی از برق شبکه تغذیه و همزمان عمل شارژ باتری های UPS انجام می شود. برق ورودی پس از ورود به دستگاه از طریق سوئیچ تبدیل (Transfer Switch) به بار مصرفی می رسد. در زمان قطع برق ورودی، اینورتر وظیفه تولید برق سینوسی از انرژی ذخیره شده در باتری را برعهده دارد. زمان سوئیچ این دستگاه ها حتی گاهی تا حدود یک الی دو ثانیه نیز می رسد. در این تکنولوژی، توان خروجی از کیفیت چندان مناسبی برخوردار نیست، فرکانس و شکل موج خروجی در زمان قطع برق ثابت و سینوسی نیست و عموماً در توان های پایین تولید می گردد. شکل زیر اساس عملکرد این نوع UPS را نشان می دهد.



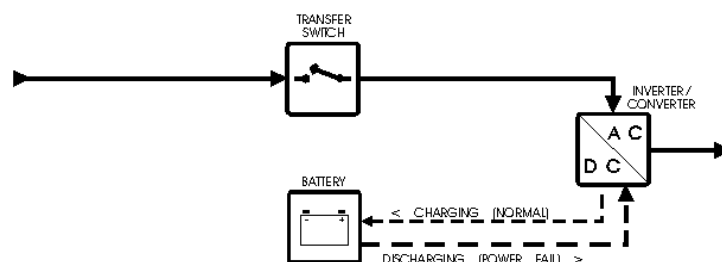
علاوه بر معایب ذکر شده متأسفانه در این نوع UPS ها عمدتاً از باتری های اسیدی خشک که مناسب ترین برای این کار می باشد استفاده نمی شود. این موضوع یعنی استفاده از باتری های اسیدی معمولی باعث مستهلک شدن باتری ها به خصوص در جاهایی که زمان قطع برق ممکن است در برخی فصول سال با فاصله زمانی طولانی اتفاق بیافتد خواهد شد که نتیجه این پیشامد کاهش زمان تأمین برق و افزایش هزینه ها بابت تعویض باتری و سرکشی و نگهداری از این سیستم خواهد بود. با توضیحات فوق استفاده از این وسیله برای تجهیزات پزشکی توصیه نمی گردد.

**۴-۳-۲- Ferro Resonance:** در این تکنولوژی از ترانسفورمری با طراحی و عملکردی خاص به نام فرو-رزونانت استفاده شده که با به اشباع رفتن هسته ترانس، ولتاژ تثبیت شده ای در خروجی فراهم می گردد. در شرایط عادی، اینورتر قطع بوده و توان از منبع AC ورودی به سیم پیچ اولیه ترانس منتقل شده و از ثانویه ترانس، توان خروجی با رگولاسیون مناسب به بار مصرفی انتقال می یابد. در زمان قطع برق شهر، اینورتر شروع به کار کرده و با استفاده از انرژی ذخیره شده در باتری و ترانسفورمر، توان مورد نیاز را تأمین می کند. ایزولاسیون بسیار خوبی توسط این ترانسفورمر ایجاد می شود و از بکار بردن هرگونه تجهیزات جهت فیلتر نمودن مناسب تر است.



بنابراین فیلتراسیون مناسب و قابلیت اطمینان بالا از نقاط قوت این تکنولوژی می باشد. در برخی از انواع این دستگاهها زمان تأخیر صفر ثانیه می باشد که به همین دلیل جزو UPS های Online محسوب می گردند که با توجه به نوع تکنولوژی این نوع UPS ، استفاده از نوع بدون تأخیر آن برای بارهای سلفی و موتوری توصیه می گردد.

**۴-۳-۳- Line Interactive:** در این تکنولوژی، اینورتر همواره روشن و به خروجی UPS متصل است. در حالت عملکرد عادی، وظیفه شارژ باتری ها را به عهده داشته و در هنگام قطع برق، پیوستگی توان خروجی از اینورتر و انرژی ذخیره شده در باتری ها تأمین می گردد. شکل زیر نحوه عملکرد این UPS را نشان می دهد. زمان سوئیچ شدن در این سیستم خیلی کوتاه و برای برخی تجهیزات غیر محسوس تلقی می گردد. با توجه به کوتاه بودن زمان سوئیچ ( در حدود ۲ الی ۴ میلی ثانیه ) و در نظر گرفتن مباحث اقتصادی، استفاده از آن در تجهیزاتی مانند مرکز تلفن، روشنایی، تولید حرارت، کامپیوتر و مواردی از این دست که از حساسیت بالایی برخوردار نیستند مناسب است.





تذکر: در بازار به این سیستم به غلط یو پی اس online نیز اطلاق می گردد.

۴-۳-۴ On-Line Double conversion: این نوع UPS یکی از جدیدترین و پیشرفته ترین تجهیزات موجود برای پشتیبانی برق می باشد. در این دستگاه، ابتدا توان AC ورودی توسط یکسوساز به DC با ولتاژ مناسب به منظور شارژ باتریها تبدیل می شود و سپس این سطح ولتاژ توسط اینورتر به ولتاژ AC سینوسی و مطلوب تبدیل می شود. با این تکنیک، بدون توجه به فرکانس یا ولتاژ یا نوسانات موجود در برق شهر، UPS ولتاژ خروجی را همواره از طریق سطح DC داخلی اش می سازد و یک ولتاژ 220 V (یا برای سه فاز 380 V) سینوسی و پایدار از نظر فرکانس و ولتاژ را با تolerانس قابل قبول ( زیر ۵٪ ) تولید و در خروجی ایجاد می کند. انرژی برق شهر در این سیستم فقط برای ایجاد سطح DC و شارژ باطریها استفاده می شود. به این ترتیب، مشکلاتی از قبیل قطع و وصل برق، نوسانات برق و سایر تغییرات در برق شهر اصلاً ربطی به خروجی ندارد و خروجی تقریباً تمیز، یکنواخت و سینوسی است. در واقع در این تکنولوژی تأخیری بابت سوئیچینگ (Transfer Time) نخواهیم داشت و مصرف کننده اصلاً متوجه قطع برق، کاهش یا افزایش فرکانس یا ولتاژ برق شهر و شوکهای الکتریکی روی شبکه برق نخواهد شد.

نوع جدید تری از این نوع UPS ها با نام Delta Conversion نیز وجود دارد که از تکنیک برتری به منظور افزایش طول عمر باتری ها استفاده نموده است. به طور خلاصه در این تکنیک از دو سری مبدل دو طرفه و ارتباط ترانسی بین آنها و باتری استفاده شده است، به طوری که در خیلی از موارد دو بار تبدیل کردن ولتاژ برق شهر بدون جریان کشیدن از باتری عمل ایزوله نمودن بار و سایر مزیت ها را می دهد که البته تشریح دقیق عملکرد آن خارج از موضوع این جزوه می باشد.

تذکر:

با عنایت به انواع توپولوژی های فوق الذکر، استفاده از On-Line UPS از نوع Double Conversion یا Delta Conversion جهت پشتیبانی برق برای دستگاههای حساس و سرمایه ای در مراکز درمانی، تنها گزینه های مورد قبول می باشند.

#### ۴-۴- موارد استفاده UPS:

- استفاده از UPS در خصوص کلیه تجهیزات تشخیصی و درمانی حساس و حیاتی موجود در بخشهای مختلف بیمارستان که دارای شرایط زیر می باشند الزامی است:
۱. تجهیزاتی درمانی که قطع برق منجر به قطع فرآیند درمان حیاتی و یا ایجاد صدمات جدی برای بیمار، کاربر و سایر افراد می گردد.
  ۲. تجهیزات تشخیصی که قطع برق باعث از دست دادن نمونه یا اختلال جدی در روند درمانی وابسته به آن تجهیزات می شود مانند اتونالایزرها موجود در ICU
  ۳. کلیه تجهیزات پزشکی حساسی که قطع برق موجب خرابی و یا بروز مشکل در خود آن تجهیزات یا لوازم جانبی آنها می گردد مانند MRI

تذکر ۱: چنانچه تجهیزاتی دارای باتری داخلی باشند، نیازی به استفاده از UPS نخواهند داشت ولی وجود استابلایزر مورد قبول برای این تجهیزات توصیه می گردد.

تذکر ۲: لازم به ذکر است UPS های On-line علاوه بر تأمین پیوسته انرژی، بدلیل تولید ولتاژ خروجی از یک سطح DC، در عمل کار یک استابلایزر با کیفیت عالی را نیز انجام می دهد.

#### ۴-۵- معیارهای خرید و انتخاب توان UPS و استابلایزر

۴-۵-۱- ملاک انتخاب UPS یا استابلایزر، جمع توانهای دستگاه هایی است که باید از خروجی UPS یا استابلایزر تغذیه کنند. واحد توان معمولاً وات با علامت W یا ولت آمپر با علامت VA می باشد. این دو واحد یکی نیستند ولی با هم رابطه دارند. مقدار توان را، عموماً روی پلاکی مخصوص، که اکثراً در پشت دستگاه و در جایی نزدیک برق ورودی دستگاه قرار دارد قید می کنند. مانند:

برای بدست آوردن VA دستگاه باید عدد I یا جریان را در V یا ولتاژ دستگاه که معمولاً در سیستم تکفاز 220 ولت می باشد، ضرب نمود. عدد بدست آمده VA (توان ظاهری) خواهد بود. هم چنین چنانچه توان (P) را بر عدد  $0.7$  تقسیم کنید نیز VA بدست می آید.

جمع VA ها با هم می شود کل توانی که در حال حاضر مورد نیاز است با یک ضریب اطمینان  $20\%$  یعنی ضرب نمودن عدد مجموع در عدد  $1/2$  وضعیت حاضر بدست می آید و با در نظر گرفتن طرحهای توسعه تا چند سال آینده می توان توانی که مورد نیاز می باشد را محاسبه و نسبت به تهیه UPS یا استابلایزر مورد نظر اقدام نمود.

۴-۵-۲- در تهیه UPS ها علاوه بر توان مورد نیاز، بحث حداقل زمان تأمین برق نیز حایز اهمیت بوده و در قیمت تمام شده آن نیز تأثیر زیادی دارد. به عنوان مثال گاهی تهیه UPS فقط برای چند دقیقه قطع برق آن هم در حد فاصل بین قطع برق شهر تا روشن شدن دیزل ژنراتور در نظر گرفته می شود و گاهی نیز برای اطمینان از پایان یافتن برخی پروسه های مهم زمان بیشتری در نظر گرفته می شود.

متداول ترین باتری در حال حاضر باتری sealed lead acid battery می باشد که دارای عمر متوسطی بین ۱ تا ۵ سال می باشد. باتری های نیکل کادمیوم یا انواع دیگری نیز وجود دارند ولی خیلی معمول نیست و اینجا در مورد آنها بحث نمی شود.

از این رو تهیه دستگاه های UPS با زمان های طولانی توصیه نمی گردد.

۴-۵-۳- نکته مهم دیگری که باید در هنگام خرید باید به آن توجه داشت علاوه بر نوع باتری، گارانتی و عمر مفید آنها می باشد. همچنین وجود کابینت یا اتاقک مخصوص باتری ها که دارای تهویه مناسب باشد به منظور سلامت باتری از اهمیت زیادی برخوردار است.

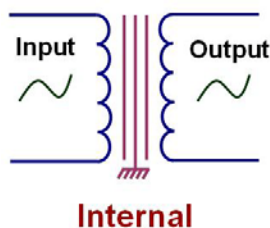
#### ۴-۶- نکات ویژه در اتصال UPS ها و استابلایزرهای تکفاز به برق شهر

اتصال UPS ها و استابلایزرها به برق شهر، دارای یک نکته ظریف و مهم می باشد که عدم رعایت آن، باعث ایجاد صدمه و اعلام خطا توسط دستگاههای حساس و به خصوص دستگاه های آزمایشگاهی می شود. نکته در این است که دو شاخه برق ورودی دستگاههای UPS و استابلایزرها را نمی توان از هر طرف که راحت تر بود به برق شهر وصل نمود. بنابراین رعایت نکات زیر الزامی می باشد:

۵- در جریان متناوب، توان برای حالت تکفاز از فرمول  $P = V I \cos\phi$  و برای سه فاز از فرمول  $P = 3 V I \cos\phi$  که در آن V ولتاژ خط یعنی 380V و I جریان خط در هر کدام از فازها و  $\phi$  اختلاف فاز بین ولتاژ و جریان می باشد.

۱-۶-۴- باید هنگام اتصال دوشاخه UPS ها و استابلایزرها به پریز برق شهر، فاز و نول در جای درست خود باشند. معمولاً روی دو شاخه این دستگاه ها یک ضربدر یا علامت وجود دارد که سیم فاز را از سیم نول مشخص می کند. بنابراین باید ابتدا با فازمتر سوراخ مربوط به فاز پریز برق شهر را مشخص نمود و سپس دو شاخه برق دستگاه UPS یا استابلایزر را با توجه به علامتهای روی دو شاخه، وارد آن نمود. رعایت این موضوع به دلیل امکان جبران سازی برق است که فقط در مسیر سیم فاز صورت می پذیرد. یعنی دستگاه، عملیات جبران نمودن برق را روی یکی از سیم های ورودی اش که روی دوشاخه آن علامتی زده شده است، انجام می دهد و سیم دیگر فقط از ورودی به خروجی منتقل می شود. حالا اگر اشتبهاً جبران سازی روی سیم فاز برق شهر صورت نگیرد و نول جبران سازی شود، به مفهوم این است که ولتاژ سیم نول که همواره نسبت به سیم زمین (سیم ارت) صفر ولت است، بر اثر این جبران سازی، مقداری تفاوت می یابد و با یک اختلاف جدی بین نول که اشتبهاً ولتاژ آن تغییر یافته است و ارت که ولتاژ آن صفر است مواجه می شویم و خطای ارت ظاهر می شود (که در واقع به این صورت نمی باشد)<sup>۱</sup>. از طرفی جبران سازی روی سیم نول، یعنی ایجاد ولتاژ در سیمی که باید همیشه ولتاژ آن با بدن ما هم پتانسیل باشد که این موضوع نیز از نظر ایمنی، امری غیر اصولی و خطرناک تلقی می گردد. بنابراین رعایت این نکته هم از نظر ایمنی و هم از نظر کارکرد دستگاه مهم است.

۲-۶-۴- باید از عدم اتصال تجهیزات و وسایل اضافی به خروجی UPS یا استابلایزر مطمئن شد. توان دستگاه های UPS و استابلایزر محدود است و معمولاً متناسب با دستگاه یا دستگاه هایی که باید از آن تغذیه شوند انتخاب می شود و اگر توان آن برای پریزهای کلّ بخش در نظر گرفته شده باشد، امکان دارد که با اضافه نمودن یک سیستم جدید که از قبل پیش بینی نشده است، دستگاه UPS صدمه ببیند یا حداقل باعث قطع خروجی و خاموش شدن کلیه دستگاه ها و ایجاد آلام Over Load یا اضافه بار گردد. بنابراین باید به روشی پریزهای متصل به خروجی UPS، علامت گذاری شوند. یک پیشنهاد ساده و اطمینان بخش، این است که یک مسیر برق مجزا، از خروجی UPS یا استابلایزر، برای کلیه دستگاههایی که قرار است به خروجی آن متصل گردند، کشیده شود و پریزهای برق این سیم کشی را، نوعی از پریزهای سه خانه (مشابه به پریزهای مربوط به کولرهای گازی) در نظر گرفت، تا امکان ورود دوشاخه های معمولی به آن وجود نداشته باشد. این کار مستلزم آن است که دوشاخه دستگاه هایی که باید از UPS تغذیه شوند با سه شاخه های مخصوص این نوع پریزها تعویض شوند. به این ترتیب نه امکان اتصال دستگاههای حساس و گران قیمت به پریزهای برق شهر وجود دارد و نه امکان اتصال دستگاههای تعریف نشده به خروجی UPS یا استابلایزر بخش. اکثر این سه شاخه ها دارای فیوز داخلی نیز می باشند که با در نظر گرفتن فیوز مناسب برای آنها می توان حفاظت از دستگاه را نیز با کمک آن انجام داد. اشکال زیر نمونه ای از این سه شاخه ها و پریزها را نشان می دهد.



### ۵- ترانس ایزوله

برای جلوگیری از انتقال ولتاژ بالای DC و کاهش اثرات ناشی از صاعقه و حفاظت از اتصال غیرعمد افراد با یکی از سیم ها و یا اتصال کوتاه داخلی بین یکی از سیمها و بدنه دستگاه ها ناشی از رطوبت یا عوامل فیزیکی از ترانس ایزوله استفاده می شود. با توجه به اهمیت ایزولاسیون برق اتاق های عمل و همچنین بخشهای ICU & NICU,CCU در بیمارستانها و کلینک های تخصصی، برای جلوگیری از برق گرفتگی بیمار و پرسنل و رعایت نکات مذکور در استانداردها، از ترانس های ایزوله استفاده می شود که در دو نوع داخل تابلو (internal) و یا خارجی به صورت دستگاه مستقل (External) قابل استفاده می باشند.



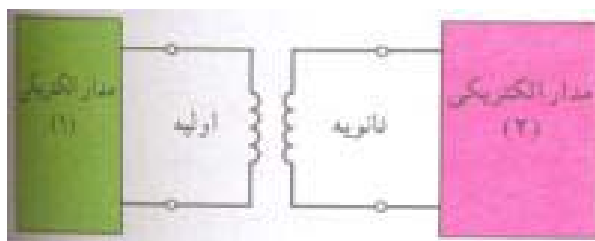
ترانس ایزوله داخل تابلو



ترانس ایزوله خارجی ( بصورت دستگاه مستقل)

### ۵-۱- نحوه عملکرد ترانس ایزوله :

ترانس ایزوله به دلیل وجود امپدانس کم، انتقال توان در محدوده طراحی شده را به خوبی انجام می دهد و نیز به دلیل عایق بندی مناسب و عدم وجود ارتباط الکتریکی بین اولیه و ثانویه از عبور ولتاژ های DC به طور کامل جلوگیری می کند. علاوه بر این طراحی این ترانس در محدوده فرکانس 50Hz عملاً باعث ایجاد امپدانس بالا برای فرکانس های زیاد و نویز های ناشی از دستگاه ها به صورت دو طرفه می شود. همچنین به اشباع رفتن هسته ترانس، مانع از عبور فرکانس های بالا ناشی از صاعقه یا هر عامل دیگری خواهد شد. عدم ارتباط الکتریکی بین اولیه و ثانویه عملاً ارتباط بین زمین و ثانویه را از بین می برد و در قسمت ایزوله یا ثانویه، مفهومی از فاز و نول وجود ندارد و هیچ کدام از سیمها باعث برق گرفتگی نخواهد شد. هر چقدر عایق بندی بین اولیه و ثانویه بهتر باشد عبور جریان های ناشی بین سیم های ثانویه و زمین کمتر خواهد بود. بنابراین این استفاده از ترانس هائی که سیم پیچی های اولیه و ثانویه آن روی دو قرقره مجزا یا روی دو بازوی مجزا پیچیده شده باشند برای این منظور مناسب تر است.



## پیوست ۱

**مروری بر استانداردهای جهانی مربوط به مراکز بهداشتی-درمانی**

گرچه استانداردهای متعددی برای ادوات مختلف الکتریکی و یا در ارتباط با نصب و راه‌اندازی آنها وجود دارد، اما دلیل حساسیت دستگاه‌های مورد استفاده در بخش‌های بهداشتی-درمانی، استانداردهای ویژه‌ای بدین منظور تدوین شده است. یکی از معتبرترین آنها (National Electric Code) NEC و یا به نام دیگر NFPA70 است. این استاندارد به عنوان مرجع نهایی در آمریکا در نظر گرفته می‌شود و دارای راهنمایی‌های حیاتی و مهم برای مهندسين مراکز درمانی است. بخش ۵۱۷ از این استاندارد مشخصاً به نکات کلی مربوط به نصب تجهیزات پزشکی می‌پردازد. این استاندارد هر ۳ سال یکبار مورد بازبینی و تجدید چاپ قرار می‌گیرد و مرجع نهایی در مراجع قضایی آمریکا می‌باشد. NEC توسط انجمن معتبر NFPA<sup>۶</sup> منتشر می‌شود. این استاندارد نکات ریز مربوط به طراحی را بیان نمی‌کند بلکه تنها حداقل‌های لازم جهت حفظ امنیت در نصب و بهره‌برداری را برمی‌شمارد. بخش ۹۰ آن، هدف از تدوین و همچنین نحوه استفاده از آن را توضیح می‌دهد و بعنوان مقدمه‌ای برای سایر مباحث مطروحه بشمار می‌آید.

در عین حال انجمن NFPA کتاب دیگری را با عنوان National Electric Code Handbook در هر سه سال منتشر می‌سازد و شامل کلیه متون NEC بعلاوه توضیحاتی اضافی در ارتباط با آن است. NFPA99 مرجع دیگری است که شامل معیارهای تست و ارزیابی کیفی سیستم‌های الکتریکی مورد استفاده در مراکز درمانی می‌باشد و در زمینه‌های مختلفی همچون Medical Gas System، گرمایشی، تهویه و تهویه مطبوع، آزمایشگاهها، Emergency Management و سایر بخش‌های مورد توجه طراحان بخش‌های پزشکی - درمانی را در خود جای داده است. تقریباً دو سوم بخش ۵۱۷ از استاندارد NEC از NFPA99 استخراج شده است. کتاب مرجع دیگری با عنوان The Health Care Facilities Handbook که باز هم توسط انجمن NFPA منتشر شده است تقریباً شامل کلیه مباحث ذکر شده در NFPA99 به‌مراه بعضی از توضیحات و مثالهاست. این کتاب نیز همچون NFPA99 هر ۳ سال یکبار مورد بازبینی و تجدید چاپ قرار می‌گیرد. علاوه بر استانداردهای فوق می‌توان مراجع معتبر ذیل را نیز در نظر گرفت:

- "Accreditation Manual for Hospitals", Published by Joint Commission for the Accreditation of Health Care (JCAHO).

<sup>6</sup> - National Fire Protection Association

- "Minimum Requirements for Construction and Equipment of Hospital and Medical Facilities", Published by department fo Health and Human Services.
- "The Guidelines for Design and Construction of Health Care Facilities", Published by American Institute of Architects(AIA)

علاوه بر استانداردهای فوق که اکثرا آمریکایی هستند، کشورهای اروپایی نیز استانداردهای مختلفی در فیلهای گوناگون تجهیزات پزشکی ارائه کرده‌اند که از جمله معتبر ترین آنها می‌توان نمونه‌های ذیل را نام برد:

#### IEC60601 : IEC INTERNATIONAL STANDARD FOR MEDICAL ELECTRICAL EQUIPMENT AND SYSTEMS

#### UL544: UL Standard for Safety for Medical and Dental Equipment

در عین حال بسیاری از تجهیزات الکتریکی مورد استفاده در مراکز بهداشتی-درمانی دارای استانداردهای مجزا و منحصر به خود نیز می‌باشند، از جمله این موارد می‌توان یوپی‌اس ها را نام برد. استاندارد IEC62040، استاندارد در ارتباط با یوپی‌اس ها می‌باشد. این استاندارد از ۳ بخش اصلی تشکیل شده است:

#### IEC 62040 Uninterruptible power systems

- IEC 62040-1 General and safety requirements for UPS used in operator access areas
- IEC 62040-2 Electromagnetic compatibility (EMC) requirements
- IEC 62040-3 Method of Specifying the Performance and Test Requirements

کاربردی ترین بخش این استاندارد IEC 62040-3 است که کلیه تعاریف اصلی و اولیه همچون مفاهیم یوپی‌اسهای On Line InterActive, OffLine، محدوده مجاز تغییرات خروجی یوپی‌اس های مختلف، تستهای گوناگون حین تحویل یوپی‌اس، الزاماتی که سازنده یوپی‌اس ملزم به رعایت آن است، پاسخ های حالت گذرا و ماندگار یوپی‌اس در شرایط گوناگون در آن ذکر شده است.