



جمهوری اسلامی ایران  
وزارت بهداشت، درمان و آموزش پزشکی  
مرکز سلامت محیط و کار



دانشگاه علوم پزشکی تهران  
پژوهشگاه محیط زیست

الزامات، دستورالعمل ها و راهنمادهای تخصصی مراکز سلامت محیط و کار

# راهنمای کشوری مدیریت فاصلاب بیمارستانی

بِسْمِ اللَّهِ الرَّحْمَنِ الرَّحِيمِ





جمهوری اسلامی ایران  
وزارت بهداشت، درمان و آموزش پزشکی  
مرکز سلامت محیط و کار



دانشگاه علوم پزشکی تهران  
پژوهشکده محیط زیست

# راهنمای کشوری مدیریت فاضلاب بیمارستانی

الزامات، دستورالعمل ها و رهنمودهای تخصصی مرکز سلامت محیط و کار

مرکز سلامت محیط و کار

پژوهشکده محیط زیست دانشگاه علوم پزشکی تهران

تابستان ۱۳۹۱

- عنوان گایدلاین: راهنمای کشوری مدیریت فاضلاب بیمارستانی  
- کد الزامات: ۱-۰۵۰۱-۲۰۵۰۲۰۲  
- تعداد صفحات: ۱۲۰

### مرکز سلامت محیط و کار:

تهران-خیابان حافظ تقاطع جمهوری- وزارت بهداشت، درمان و آموزش پزشکی- مرکز سلامت محیط و کار  
تلفن: ۰۲۱-۶۶۷۰۷۶۳۶، دورنگار: ۰۲۱-۶۶۷۰۷۴۱۷-۶۶۷۰۷۴۱۷  
[www.markazsalamat.ir](http://www.markazsalamat.ir)

### پژوهشکده محیط زیست دانشگاه علوم پزشکی و خدمات بهداشتی درمانی تهران:

تهران - خیابان کارگر شمالی - نرسیده به بلوار کشاورز - پلاک ۱۵۴۷ طبقه هشتم  
تلفن: ۰۲۱-۸۸۹۷۸۳۹۹، دورنگار: ۰۲۱-۸۸۹۷۸۳۹۸  
<http://ier.tums.ac.ir>

### کمیته فنی تدوین راهنما:

نام و نام خانوادگی	مرتبۀ علمی/سمت	محل خدمت
مهندس سیدرضا غلامی	کارشناس/رئیس کمیته	مرکز سلامت محیط و کار
دکتر کامیار یغماییان	دانشیار/عضو کمیته	دانشگاه علوم پزشکی تهران
دکتر نوشین راستکاری	استادیار/عضو کمیته	پژوهشکده محیط زیست
دکتر رضا سعیدی	استادیار	دانشگاه علوم پزشکی شهید بهشتی
مهندس طیبه الهی	کارشناس/دبیر کمیته	مرکز سلامت محیط و کار
مهندس فریبا ملک احمدی	کارشناس/عضو کمیته	مرکز سلامت محیط و کار
مهندس ناهید حسن زاده	کارشناس/عضو کمیته	مرکز سلامت محیط و کار
مهندس مریم یاراحمدی	کارشناس/عضو کمیته	مرکز سلامت محیط و کار
مهندس مهنوش ابطحی محصل	مربی/عضو کمیته	دانشگاه علوم پزشکی اهواز
مهندس لیلا یعقوبی	کارشناس/عضو کمیته	پژوهشکده محیط زیست
مهندس فائزه ایزدپناه	کارشناس/عضو کمیته	پژوهشکده محیط زیست

از جناب آقای دکتر رضا سعیدی که در تهیه این پیش نویس زحمات زیادی را متقبل شده اند صمیمانه سپاسگزاری می گردد.

## فهرست

۲	۱- مقدمه
۳	۲- هدف
۳	۳- دامنه کاربرد
۳	۴- اصطلاحات و تعاریف
۷	۵- مدیریت کمیت فاضلاب بیمارستانی
۹	۶- مدیریت کیفیت فاضلاب بیمارستانی
۱۲	۶-۱-۱ دندانبزشکی
۱۲	۶-۱-۱-۱ شستشوی دهان
۱۲	۶-۱-۲ پساب جداساز آمالگام
۱۳	۶-۱-۳ مایع بی حسی
۱۳	۶-۲-۱ خدمات آزمایشگاهی و پاتولوژی
۱۴	۶-۲-۱-۱ سیستم‌های اتوماتیک آنالیز شیمیایی
۱۴	۶-۲-۲-۱ معرفیها
۱۴	۶-۲-۲-۳ مایعات بدن
۱۴	۶-۲-۴ مواد پاک‌کننده و تثبیت‌کننده
۱۵	۶-۲-۵ رنگ‌آمیزی
۱۵	۶-۲-۶ مواد آزمایشگاهی بلااستفاده
۱۵	۶-۲-۷ وسایل آزمایشگاهی حاوی جیوه
۱۵	۶-۳-۱ داروخانه
۱۶	۶-۳-۱-۱ ترکیبات دارویی سیتوتوکسیک/سیتواستاتیک
۱۷	۶-۳-۲-۱ ترکیبات دارویی فعال
۱۷	۶-۳-۳-۱ ترکیبات فعال غیردارویی
۱۸	۶-۴-۱ بخش‌گندزدایی و استریلیزاسیون

۱۸	۱-۴-۶ گندزدایی
۱۸	۲-۴-۶ استریلیزاسیون
۱۸	۳-۴-۶ شستشوی چرخ دستی و سینی
۱۸	۵-۴-۶ آندوسکوپی
۱۹	۶-۴-۶ دیالیز کلیوی
۱۹	۱-۶-۶ فاضلاب مرحله شستشو
۱۹	۲-۶-۶ شستشوی معکوس و احیاء
۲۰	۷-۶-۶ بخشهای بیماران بستری و سرپایی
۲۰	۱-۷-۶ زلهای ضد عفونی کننده
۲۰	۲-۷-۶ مواد دارویی
۲۰	۸-۶ سردخانه
۲۱	۹-۶-۶ عکسبرداری با پرتوی ایکس (رادیوگرافی)
۲۱	۱-۹-۶ ظهور فیلم
۲۱	۲-۹-۶ ترکیبات تباین پرتو
۲۲	۱۰-۶-۶ آشپزخانه و رستوران
۲۲	۱۱-۶-۶ رختشوی خانه
۲۲	۱۲-۶-۶ نظافت محیط
۲۲	۱۳-۶-۶ خدمات آمبولانس
۲۳	۱۴-۶-۶ بخش تأسیسات (بخش تعمیر و نگهداری)
۲۳	۱-۱۴-۶ شستشوی تأسیسات تهویه مطبوع
۲۳	۲-۱۴-۶ شستشوی نمای ساختمان
۲۳	۳-۱۴-۶ شستشوی آبنماها
۲۳	۴-۱۴-۶ شستشوی کف محوطه
۲۴	۵-۱۴-۶ رنگ کاری ساختمان
۲۴	۶-۱۴-۶ عملیات ساخت و ساز

- ۲۴ ۷-۱۴-۶ تحویل و مدیریت سوخت
- ۲۴ ۱۵-۶ مدیریت پسماند
- ۲۴ ۱-۱۵-۶ ذخیره‌سازی پسماند
- ۲۵ ۲-۱۵-۶ شستشوی ظروف و چرخ دستی پسماند
- ۲۵ ۳-۱۵-۶ تجهیزات متر اکم‌ساز پسماند
- ۲۵ ۴-۱۵-۶ تأسیسات بی‌خطر سازی و دفع پسماند
- ۲۵ ۷- تصفیه و دفع اصولی فاضلاب بیمارستانی
- ۲۵ ۱-۷ اتصال به شبکه جمع‌آوری فاضلاب شهری
- ۲۷ ۲-۷ تصفیه فاضلاب در محل
- ۲۸ ۱-۲-۷ مبانی طراحی تصفیه‌خانه فاضلاب بیمارستانی
- ۳۰ ۲-۲-۷ جانمایی و محل استقرار تصفیه‌خانه فاضلاب بیمارستانی
- ۳۰ ۳-۲-۷ واحدهای متداول تصفیه‌خانه فاضلاب بیمارستانی
- ۳۰ ۱-۳-۲-۷ آشغالگیری
- ۳۲ ۱-۱-۳-۲-۷ بهره‌برداری و نگهداری آشغالگیرها
- ۳۳ ۲-۳-۲-۷ دانه‌گیری
- ۳۵ ۲-۲-۳-۲-۷ بهره‌برداری و نگهداری واحدهای دانه‌گیری
- ۳۶ ۳-۳-۲-۷ ته‌نشینی اولیه
- ۳۹ ۱-۳-۳-۲-۷ بهره‌برداری و نگهداری حوضچه ته‌نشینی اولیه
- ۴۰ ۲-۳-۳-۲-۷ راهبری و نگهداری متداول حوضچه ته‌نشینی اولیه
- ۴۱ ۴-۳-۲-۷ تصفیه بیولوژیکی فاضلاب
- ۴۱ ۱-۴-۳-۲-۷ طبقه‌بندی فرایندهای بیولوژیکی بر اساس نحوه رشد
- ۴۵ ۲-۴-۳-۲-۷ رشد بیولوژیکی و ضریب بازده سلولی
- ۴۶ ۳-۴-۳-۲-۷ طراحی فرایند لجن فعال
- ۴۶ ۱-۳-۴-۳-۲-۷ سینتیک رشد میکروبی
- ۴۹ ۲-۳-۴-۳-۲-۷ سینتیک فرایند لجن فعال با جریان پیوسته و برگشت لجن



- ۵۲ ۴-۴-۳-۲-۷ الگوهای فرایند لجن فعال
- ۵۲ ۱-۴-۴-۳-۲-۷ لجن فعال با اختلاط کامل
- ۵۳ ۲-۴-۴-۳-۲-۷ فرایند لجن فعال متعارف
- ۵۴ ۳-۴-۴-۳-۲-۷ فرایند لجن فعال هوادهی پربار
- ۵۴ ۴-۴-۴-۳-۲-۷ فرایند لجن فعال با تغذیه مرحله‌ای
- ۵۵ ۵-۴-۴-۳-۲-۷ فرایند لجن فعال تثبیت تماسی
- ۵۶ ۶-۴-۴-۳-۲-۷ فرایند لجن فعال با اکسیژن با خلوص بالا
- ۵۷ ۷-۴-۴-۳-۲-۷ فرایند لجن فعال هوادهی گسترده
- ۵۸ ۸-۴-۴-۳-۲-۷ فرایند نهر اکسیداسیون
- ۵۹ ۹-۴-۴-۳-۲-۷ راکتور با جریان منقطع متوالی
- ۵۹ ۱۰-۴-۴-۳-۲-۷ راکتور با تخلیه منقطع و چرخه متناوب
- ۶۱ ۵-۴-۳-۲-۷ حذف بیولوژیکی نیتروژن
- ۶۲ ۶-۴-۳-۲-۷ حذف بیولوژیکی فسفر
- ۶۵ ۷-۴-۳-۲-۷ حوضچه ته‌نشینی ثانویه
- ۶۷ ۸-۴-۳-۲-۷ بهره‌برداری و نگهداری فرایند لجن فعال
- ۶۹ ۱-۸-۴-۳-۲-۷ ورم رشته‌ای
- ۷۱ ۲-۸-۴-۳-۲-۷ تشکیل کف در فرایند لجن فعال
- ۷۳ ۵-۳-۲-۷ فیلتراسیون یا صاف‌سازی عمقی
- ۷۵ ۱-۵-۳-۲-۷ خصوصیات ذرات بستر
- ۷۵ ۲-۵-۳-۲-۷ انواع صافی‌های عمقی
- ۷۶ ۳-۵-۳-۲-۷ بهره‌برداری و نگهداری صافی‌های عمقی
- ۷۷ ۱-۳-۵-۳-۲-۷ پی‌گیری از مشکلات بهره‌برداری صافی‌های عمقی
- ۷۷ ۶-۳-۲-۷ گندزدایی پساب
- ۷۹ ۱-۶-۳-۲-۷ گندزدایی با کلر

- ۲-۳-۶-۲ بهره‌برداری و نگهداری از تأسیسات گندزدایی ۸۲
- ۲-۴-۱ ایمنی در تصفیه‌خانه فاضلاب بیمارستانی ۸۲
- ۲-۴-۱ پیوست یک: مواد شیمیایی مصرفی در آزمایشگاه و امکان تخلیه آنها به فاضلاب ۸۵
- ۲-۴-۱ پیوست دو: استاندارد خروجی فاضلابها ۱۰۳
- ۲-۴-۱ مراجع ۱۰۸

## پیشگفتار

یکی از برنامه های مرکز سلامت محیط و کار وزارت بهداشت، درمان و آموزش پزشکی تدوین و انتشار رهنمودهای مربوط به حوزه ها و زمینه های مختلف بهداشت محیط و حرفه ای و سایر موضوعات مرتبط است که با بهره گیری از توان علمی و تجربی همکاران متعددی از سراسر کشور، انجام شده است. در این راستا سعی شده است ضمن بهره گیری از آخرین دستاوردهای علمی، از تجربه کارشناسان و متخصصین حوزه ستادی مرکز سلامت محیط و کار نیز استفاده شود و در مواردی که در کشور قوانین، مقررات و دستورالعمل های مدونی وجود دارد در تدوین و انتشار این رهنمودها مورد استناد قرار گیرد. تمام تلاش کمیته های فنی مسئول تدوین رهنمودها این بوده است که محصولی فاخر و شایسته ارائه نمایند تا بتواند توسط همکاران در سراسر کشور و کاربران سایر سازمان ها و دستگاههای اجرائی و بعضاً عموم مردم قابل استفاده باشد ولی به هر حال ممکن است دارای نواقص و کاستی هایی باشد که بدینوسیله از همه متخصصین، کارشناسان و صاحبانظران ارجمند دعوت می شود با ارائه نظرات و پیشنهادات خود ما را در ارتقاء سطح علمی و نزدیکتر کردن هر چه بیشتر محتوای این رهنمودها به نیازهای روز جامعه یاری نمایند تا در ویراست های بعدی این رهنمودها بکار گرفته شود.

با توجه به دسترسی بیشتر کاربران این رهنمودها به اینترنت، تمام رهنمودهای تدوین شده بر روی تارگاہ های وزارت بهداشت، درمان و آموزش پزشکی (وبدا)، معاونت بهداشتی، پژوهشکده محیط زیست دانشگاه علوم پزشکی تهران و مرکز سلامت محیط و کار قرار خواهد گرفت و تنها نسخ بسیار محدودی از آنها به چاپ خواهد رسید تا علاوه بر صرفه جویی، طیف گسترده ای از کاربران به آن دسترسی مداوم داشته باشند.

اکنون که با یاری خداوند متعال در آستانه سی و چهارمین سال پیروزی انقلاب شکوهمند اسلامی این رهنمودها آماده انتشار می گردد، لازم است از زحمات کلیه دست اندرکاران تدوین و انتشار این رهنمودها صمیمانه تشکر و قدردانی نمایم و پیشاپیش از کسانی که با ارائه پیشنهادات اصلاحی خود ما را در بهبود کیفیت این رهنمودها یاری خواهند نمود، صمیمانه سپاسگزاری نمایم.

**دکتر کاظم ندافی**

رئیس مرکز سلامت محیط و کار

## ۱- مقدمه

یکی از منابع مهم تولید فاضلاب در سطح اجتماع، بیمارستانها، سایر مراکز ارائه‌دهنده خدمات بهداشتی درمانی، آزمایشگاههای تشخیص طبی و آزمایشگاههای تحقیقات پزشکی هستند که به فاضلاب تولیدی آنها فاضلاب بیمارستانی گفته می‌شود. با توجه به امکان حضور آلاینده‌های خطرناک نظیر میکروارگانیسم‌های بیماریزا، مواد دارویی، فلزات سنگین، مواد شیمیایی مصرفی در آزمایشگاه‌ها، عوامل گندزدا، رادیویزوتوپها و... در فاضلاب بیمارستانی، مدیریت صحیح آن از اهمیت ویژه‌ای برخوردار است و در صورت عدم مدیریت صحیح، تهدید بزرگی برای سلامت جامعه و محیط زیست بشمار می‌رود.

امروزه تجمع ترکیبات فعال دارویی در محیط‌های آبی به عنوان یکی از مشکلات زیست‌محیطی مطرح شده است. بسیاری از فرآورده‌های دارویی که در مراقبتهای پزشکی استفاده می‌شوند، در بدن انسان به طور کامل حذف نمی‌گردند. اغلب آنها کمی تغییر شکل یافته و برخی بدون تغییر با مولکولهای قطبی (مانند گلوکوکورونیدها) ترکیب شده و دفع می‌شوند. این پیوندها در طول تصفیه فاضلاب به راحتی شکسته شده و بدین ترتیب غلظت فرآورده‌های دارویی در فاضلاب افزایش می‌یابد. این ترکیبات در طی فرایندهای تصفیه فاضلاب نیز به طور کامل حذف نمی‌شوند و وارد آبهای پذیرنده می‌شوند. در برخی از بررسی‌های انجام شده در اتریش، برزیل، کانادا، کرواسی، انگلستان، آلمان، یونان، ایتالیا، اسپانیا، سوئیس، هلند و ایالات متحده، بیش از هشتاد ترکیب از فرآورده‌ها و متابولیت‌های دارویی در محیط‌زیست آبی شناسایی شده‌اند. چندین فرآورده دارویی فعال از گروه‌های مختلف در غلظتهای بیش از یک میکروگرم بر لیتر در نمونه‌های فاضلاب خام و تصفیه شده و همچنین در چندین نمونه از آبهای سطحی که در پایین دست محل تصفیه‌خانه فاضلاب قرار داشتند، یافت شده است. فرآورده‌های دارویی مانند اسید کلوفیبری، کرم‌مازپین، پریمیدون و... تحت شرایط ویژه قادرند به لایه‌های زیرین خاک نفوذ کنند، به طوری که این مواد در چندین نمونه از آبهای زیرزمینی در آلمان ردیابی شده‌اند. علاوه بر ایجاد اثرات سمیت حاد و مزمن در انسان و سایر موجودات زنده، مشکل دیگر ناشی از ورود داروها به محیط‌زیست مربوط به انتشار آنتی‌بیوتیکها در محیط می‌شود که مقاومت باکتریها را افزایش می‌دهد؛ این اثر طی چندین سال گذشته بارها گزارش شده است.

به کلیه اقدامات قابل انجام برای کاهش خطرات بهداشتی و زیست‌محیطی فاضلاب بیمارستانی، مدیریت فاضلاب بیمارستانی گفته می‌شود. در مدیریت فاضلاب بیمارستانی از سه راهکار استفاده می‌شود: (۱) کاهش تولید فاضلاب یا مدیریت کمیت فاضلاب بیمارستانی، (۲) کاهش ورود آلاینده‌ها

به فاضلاب یا مدیریت کیفیت فاضلاب بیمارستانی و (۳) تصفیه و دفع اصولی فاضلاب بیمارستانی. در این رهنمود مدیریت فاضلاب بیمارستانی در سه بخش مذکور مورد بحث قرار می‌گیرد.

## ۲- هدف

هدف از تدوین راهنمای کشوری فاضلاب بیمارستانی، تعیین روشهای اصولی کاهش تولید فاضلاب، کاهش ورود آلاینده‌ها به فاضلاب و تصفیه و دفع اصولی فاضلاب در بیمارستانها و سایر مراکز ارائه‌دهنده خدمات بهداشتی درمانی است.

## ۳- دامنه کاربرد

راهنمای کشوری فاضلاب بیمارستانی برای کاهش خطرات بهداشتی و زیست‌محیطی فاضلاب تولید شده در بیمارستانها و سایر مراکز ارائه‌دهنده خدمات بهداشتی درمانی به کار می‌رود.

## ۴- اصطلاحات و تعاریف

در راهنمای کشوری فاضلاب بیمارستانی اصطلاحات و یا واژه‌هایی با تعاریف زیر به کار می‌روند:  
**آشغالگری:** جداسازی مواد معلق درشت مانند تکه‌های چوب، پارچه، قوطی کنسرو و غیره می‌باشد که در واحد آشغالگیر انجام می‌شود.

**استریلیزاسیون:** استریلیزاسیون فرایندی است که در آن همه انواع میکروارگانیسم‌ها از جمله مقاومترین گونه‌ها (اسپور باکتریها) از بین می‌روند.

**اندازه مؤثر ( $d_{10}$ ):** اندازه روزنه الکی که ۱۰ درصد وزنی ذرات را عبور می‌دهد، اندازه مؤثر خوانده می‌شود.

**بار جامدات (SLR):** میزان جرم جامدات ورودی به واحد مساحت سطح حوضچه ته‌نشینی بار جامدات خوانده می‌شود.

**بار سطحی (SOR):** میزان جریان ورودی به واحد مساحت سطح حوضچه ته‌نشینی بار سطحی خوانده می‌شود.

**تأسیسات بی‌خطر سازی پسماند:** تأسیسات مورد استفاده برای تبدیل بخش خطرناک پسماند بهداشتی درمانی به پسماند غیر خطرناک، تأسیسات بی‌خطر سازی پسماند خوانده می‌شود.

**ترکیبات دارویی سیتوتوکسیک/سیتواستاتیک:** مواد دارویی که برای درمان سرطان

مصرف می شوند.

**تصفیه مقدماتی:** در تصفیه مقدماتی اشیاء بزرگ مانند برگ درختان، خرده شیشه، پوسته تخم مرغ، شن و ماسه و موادی از این قبیل از فاضلاب جداسازی می شوند.

**تصفیه اولیه:** تصفیه اولیه، فاضلاب را برای ورود به واحدهای تصفیه بیولوژیکی آماده می کند. هدف تصفیه اولیه حذف جامدات معلق قابل ته نشینی و قابل شناورسازی به کمک نیروی ثقل (که در حوضچه ته نشینی اولیه محقق می شود) و یکنواخت سازی است.

**تصفیه ثانویه:** تصفیه ثانویه شامل تجزیه بیولوژیکی ترکیبات آلی محلول، حذف مواد مغذی (نیترژن و فسفر) و گندزدایی پساب می شود.

**تصفیه پیشرفته یا تکمیلی:** تصفیه پیشرفته یا تکمیلی شامل حذف مواد معلق و کلوئیدی و کدورت پساب و مواد آلی غیر قابل تجزیه بیولوژیکی می شود.

**جداساز آمالگام:** جداساز آمالگام تجهیزاتی است که برای حذف تکه های آمالگام از جریان خروجی از شستشوی دهان، بر روی فاضلابرو نصب می شود.

**دانه گیری:** دانه گیری جداسازی ذرات غیر آلی با سرعت ته نشینی بالا مانند شن و ماسه، سنگریزه، پوسته تخم مرغ، خرده شیشه است که در واحد دانه گیر انجام می شود.

**زمان ماند میکروبی یا زمان ماند جامدات (SRT یا  $\theta_c$ ):** زمان ماند میکروبی میانگین زمانی است که یک سلول در حوضچه هوادهی باقی می ماند.

**سیلابرو:** به لوله یا کانالی که آب باران را جمع آوری می کند، سیلابرو اطلاق می شود.

**ضریب بازده سلولی:** نسبت جرم بیومس تولید شده به میزان جرم سوبسترای (الکترون دهنده) مصرف شده بعنوان ضریب بازده سلولی (بیومس) تعریف می شود.

**ضریب یکنواختی:** نسبت اندازه روزنه الک با عبور ۶۰ درصد وزنی ذرات به اندازه روزنه الک با عبور ۱۰ درصد وزنی ذرات، ضریب یکنواختی خوانده می شود.

**عملیات ته نشینی اولیه:** هدف عملیات ته نشینی اولیه، حذف جامدات قابل ته نشینی و قابل شناورسازی و بدین ترتیب کاهش غلظت جامدات معلق در فاضلاب است.

**فاضلاب بیمارستانی:** به فاضلاب تولید شده در بیمارستانها، سایر مراکز ارائه دهنده خدمات بهداشتی درمانی، آزمایشگاه های تشخیص طبی و آزمایشگاه های تحقیقات پزشکی فاضلاب بیمارستانی گفته می شود.

**فاضلابرو یا فاضلابروی شهری:** به لوله یا کانالی که فاضلاب شهری را منتقل می کند، فاضلابروی

بهداشتی اطلاق می‌شود.

**فرایند دنیتریفیکاسیون:** فرایند دنیتریفیکاسیون احیاء بیولوژیکی نیترات به نیتريت، اکسید نیتريك (NO)، اکسید نیتروس (N<sub>2</sub>O) و در نهایت گاز نیتروژن می‌باشد.

**فرایند نیتریفیکاسیون:** فرایند نیتریفیکاسیون اکسیداسیون بیولوژیکی نیتروژن آمونیاکی به نیتريت و سپس نیترات می‌باشد.

**فیلتراسیون یا صاف‌سازی عمقی:** جداسازی جامدات معلق، کلوئیدی و کدورت پساب با عبور آن از یک بستر گرانوله (دانه‌ای) است.

**گندزدایی:** گندزدایی فرآیندی است که در آن تقریباً همه میکروارگانیسم‌های بیماریزا غیرفعال می‌شوند.

**مدیریت فاضلاب بیمارستانی:** به کلیه اقدامات قابل انجام برای کاهش خطرات بهداشتی و زیست‌محیطی فاضلاب بیمارستانی، مدیریت فاضلاب بیمارستانی گفته می‌شود.

### فهرست اختصارات

علامت مخفف	معادل انگلیسی	معادل فارسی
ASFFR	Aerated submerged fixed film reactor	راکتور رشد چسبیده هوازی مستغرق
BOD <sub>5</sub>	Biochemical oxygen demand	اکسیژن مورد نیاز بیوشیمیایی
BTEX	Benzene, toluene, ethyl benzene, xylene	بنزن، تولوئن، اتیل بنزن، زایلن
CMAS	Complete mix activated sludge	لجن فعال با اختلاط کامل
COD	Chemical oxygen demand	اکسیژن مورد نیاز شیمیایی
DBPs	Disinfection byproducts	فرآورده‌های جانبی گندزدایی
F/M	Food to microorganism	نسبت غذا به میکروارگانیسم

## ادامه فهرست اختصارات

HAAs	Haloacetic Acids	هالواستیک اسیدها
HRT	Hydraulic retention time	زمان ماند هیدرولیکی
ICEAS™	Intermittent cycle extended aeration system	سیستم هوادهی گسترده با چرخه متناوب
MLE	Modified Ludzak-Ettinger	فرایند اصلاح شده لودزاک-اتینگر
MLSS	Mixed liquor suspended solids	جامدات معلق مایع مخلوط
MLVSS	Mixed liquor volatile suspended solids	جامدات معلق فرار مایع مخلوط
NOM	Natural organic matter	مواد آلی طبیعی
PAOs	Phosphorus accumulating organisms	ارگانسیم‌های ذخیره‌کننده فسفر
RBCs	Rotating biological contactors	تماس‌دهنده‌های بیولوژیکی چرخان
SBR	Sequencing batch reactor	راکتور با جریان منقطع متوالی
SVI	Sludge volume index	شاخص حجمی لجن
SOR	Surface overflow rate	بار سطحی
SLR	Solids loading rate	بار جامدات
SRT	Solid retention time	زمان ماند میکروبی یا زمان ماند جامدات
THMs	Trihalomethanes	تری‌هالومتان‌ها
TN	Total nitrogen	کل نیتروژن
TP	Total phosphorus	کل فسفر
TSS	Total suspended solids	کل جامدات معلق
UASB	Upflow anaerobic sludge blanket	بستر لجن بی‌هوازی با جریان رو به بالا
UC	Uniformity coefficient	ضریب یکنواختی
VOCs	Volatile organic compounds	مواد آلی فرار
WHO	World Health Organization	سازمان جهانی بهداشت



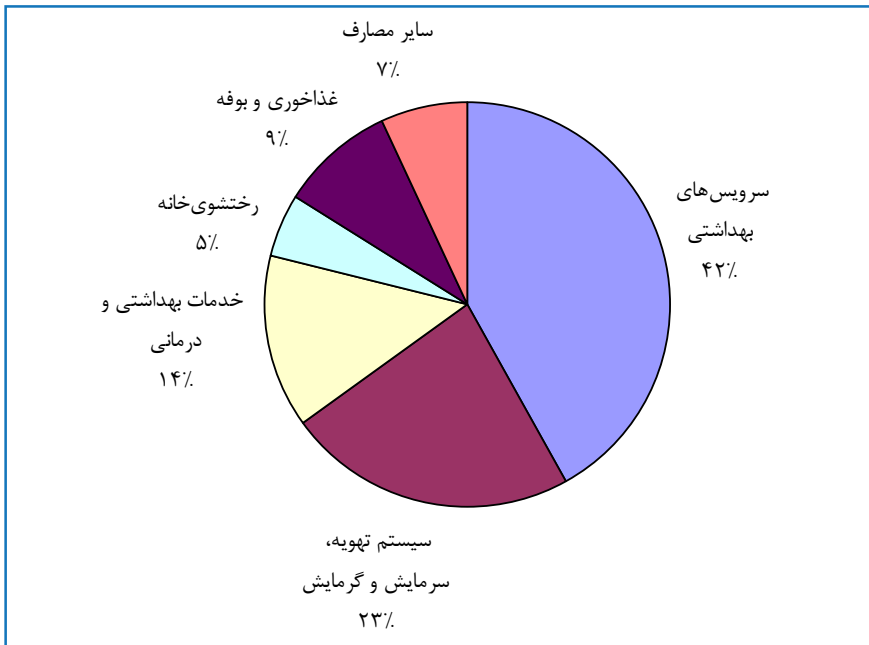
## ۵- مدیریت کمیت فاضلاب بیمارستانی

کمیت فاضلاب بیمارستانی با پارامتر سرانه تولید فاضلاب به ازای هر تخت (با واحد لیتر به ازای هر تخت در روز) بیان می‌شود. عوامل مؤثر در سرانه تولید فاضلاب در بیمارستان شامل شرایط اجتماعی، فرهنگی و اقتصادی اجتماع، بکارگیری روشهای مدیریت مصرف آب، انواع خدمات بهداشتی درمانی ارائه شده و تعداد تخت بیمارستان می‌شود. برای مثال، در بیمارستانی که خدمات تخصصی کلیوی ارائه می‌شود، به دلیل انجام دیالیز و مصرف آب زیاد برای دستگاه‌های سختی‌گیر، میزان آب مصرفی و فاضلاب تولیدی بالا خواهد بود. در مقابل، در بیمارستانی که فعالیت تخصصی آنها اعصاب و روان است، مصرف آب و تولید فاضلاب کمتر است.

در کشور ایالات متحده آمریکا میزان تولید فاضلاب در بیمارستان به ازای هر تخت ۱۰۰۰ لیتر در روز برآورد شده است. وانگساتماجا<sup>۱</sup> (۱۹۹۷) میزان تولید فاضلاب چندین بیمارستان در کشور تایلند را مورد مطالعه قرار داد. در این پژوهش میزان تولید فاضلاب ۱۱۸۲ لیتر به ازای هر تخت در روز بدست آمد. مصداقی‌نیا و همکاران (۲۰۰۹) مدیریت فاضلاب در بیمارستانهای دانشگاه علوم پزشکی تهران را بررسی نمودند؛ در این مطالعه سرانه تولید فاضلاب در محدوده ۱۰۹۰-۳۹۸ لیتر به ازای هر تخت فعال در روز برآورد شد. در ایالت ماساچوست مطالعه‌ای بر روی مدیریت مصرف آب در بیمارستانها صورت گرفت. در این مطالعه ۷ بیمارستان بصورت تصادفی انتخاب شده و در بررسی شرکت داده شد. تعداد تخت این بیمارستانها در محدوده ۵۰۰-۱۳۰ عدد قرار داشت. شکل (۱) میانگین سهم بخش‌های مختلف در مصرف آب این بیمارستانها را نشان می‌دهد.

از آنجایی که در کشور ما منابع آب شیرین محدود بوده و با بحران کمبود آب مواجه هستیم، مدیریت مصرف آب و تولید فاضلاب در تمام بخشها از جمله بیمارستانها از اهمیت بالایی برخوردار است. برای مدیریت مصرف آب و تولید فاضلاب در بیمارستان، ابتدا باید فعالیتها و اماکنی که مصرف آب آنها بالا است، شناسایی شود و سپس با استفاده از روشها و تجهیزات مناسب، مصرف آب در فعالیتها و اماکن مذکور کاهش یابد. برای دستیابی به روشهای مناسب مدیریت مصرف آب، می‌توان از ایده‌های کارکنان بیمارستان نیز بهره جست.

<sup>1</sup> Wangsaatmaja



شکل ۱: میانگین سهم بخش‌های مختلف در مصرف آب بیمارستانها در ایالت ماساچوست (2004، Environment Science Center)

- برخی از راه‌حل‌های احتمالی برای کاهش مصرف آب در بیمارستان به شرح زیر است:
- نصب سرشیرهای تزریق‌کننده هوا بداخل جریان آب بر روی شیرهای برداشت آب؛ سرشیرهای مذکور باید قابل اتوکلاو کردن باشند.
- نصب شیرهای مجهز به چشم الکترونیک که با خارج شدن دست از زیر آن به سرعت جریان آب را قطع می‌کند.
- کاهش زمان شستشوی دستها: کاهش زمان شستشوی دستها از سه دقیقه به یک دقیقه در هر بار شستشو دستها، مصرف آب را حدود ۱۶ لیتر کاهش می‌دهد.
- نصب سردوش کاهنده جریان آب و شیر مخلوط‌کننده آب گرم و سرد تک‌اهرمه: نصب این تجهیزات در هر بار حمام کردن مصرف آب را حدود ۵۰ لیتر کاهش می‌دهد.
- کاهش حجم فلاش تانک از ۱۰ لیتر به ۶ لیتر
- ساخت آب انبار برای جمع‌آوری آب باران جهت استفاده بمنظور آبیاری فضای سبز

## ۶- مدیریت کیفیت فاضلاب بیمارستانی

بر اساس بررسی‌های انجام شده، خصوصیات کیفی فاضلاب بیمارستانی از نظر پارامترهای  $BOD_5$ ، COD، TSS، TN، TP و pH تقریباً مشابه فاضلاب شهری است. غلظت پارامترهای مذکور در فاضلاب بیمارستانی و شهری جهت مقایسه در جدول (۱) آورده شده است. اما حضور برخی عوامل نظیر مواد دارویی، فلزات سنگین، مواد شیمیایی مصرفی در آزمایشگاهها، عوامل گندزدا، رادیوایزوتوپها و... ماهیت آن را نسبت به فاضلاب شهری متفاوت کرده است. اگرچه باکتریها و ویروسهای بیماریزا در فاضلاب خانگی نیز وجود دارند، اما از آنجایی که بیمارستان پذیرنده بیمار است، در برخی موارد فاضلاب بیمارستانی آلودگی میکروبی بالاتری نسبت به فاضلاب شهری دارد و گندزدایی آن اهمیت بیشتری دارد. نکته قابل توجه این است که از تخلیه مایعات و مواد بسیار عفونی بداخل فاضلاب و جلوگیری شود تا سیستم‌های تصفیه فاضلاب بتوانند استانداردهای تخلیه پساب را رعایت نمایند.

مهمترین اصل در مدیریت کیفیت فاضلاب بیمارستانی، اعمال محدودیت سختگیرانه در تخلیه مواد و مایعات خطرناک به درون فاضلاب و می‌باشد. در بیمارستانهایی که مدیریتی بر کیفیت فاضلاب اعمال نمی‌شود، بخشی از مواد شیمیایی خطرناک مصرفی از جمله مواد دارویی و آنتی‌بیوتیکها، مواد گندزدا، مواد رادیواکتیو مصرفی در تشخیص و درمان بیمارها، مواد و مایعات بسیار عفونی از جمله خون، فرآورده‌های آن، سایر مایعات بدن، محیط‌های کشت و... بدون کنترل به فاضلاب و تخلیه می‌شود. تخلیه کنترل نشده مایعات خطرناک به درون فاضلاب و باعث بروز مشکلات زیر می‌شود:

۱- آسیب رساندن به تأسیسات شبکه جمع‌آوری و تصفیه‌خانه فاضلاب: برای مثال تخلیه کنترل نشده و بی‌رویه اسیدسولفوریک غلیظ به فاضلاب و موجب کاهش pH فاضلاب و خوردگی تأسیسات شبکه جمع‌آوری و تصفیه‌خانه فاضلاب می‌شود.

۲- اختلال در فرایندهای تصفیه فاضلاب: برای مثال تخلیه کنترل نشده و بی‌رویه فلزات سنگین و مواد گندزدا به فاضلاب و در تصفیه‌خانه با ایجاد سمیت برای میکروارگانیسم‌های مسئول تصفیه فاضلاب، آنها را غیرفعال کرده و فرایندهای بیولوژیکی تصفیه فاضلاب را مختل می‌نماید و از این طریق کارایی تصفیه‌خانه را پایین می‌آورد.

۳- آلودگی محیط زیست و تهدید سلامت محیط و جامعه: فرایندهای متداول تصفیه فاضلاب قادر به حذف مؤثر همه آلاینده‌های فاضلاب نیستند، بنابراین برای مثال اگر داروهای سیتوتوکسیک/ سیتواستاتیک به فاضلاب و تخلیه شوند، در تصفیه‌خانه بطور مؤثر حذف نشده و از طریق پساب به

محیط‌زیست و آبهای پذیرنده راه می‌یابند و موجب آلودگی محیط‌زیست شده و سلامت محیط و جامعه را به خطر می‌اندازند.

در ایالت کالیفرنیا آمریکا، استانداردهای تخلیه پساب صنعتی بر مدیریت فاضلاب در بیمارستانها نیز حاکم است. در این ایالت از بسته‌های آموزشی در زمینه مدیریت مواد زائد برای آموزش مداوم و افزایش سطح آگاهی پزشکان و سایر افراد شاغل در مراکز درمانی استفاده می‌شود. بدین منظور بروشورهایی به بیمارستانها، مطب پزشکان، مراکز خدمات پرستاری، بانکهای خون، کلینیک‌های پزشکی، آزمایشگاه‌های تشخیص طبی و... ارسال می‌شود. بدین طریق با بالا بردن سطح آگاهی کارکنان شاغل در بخش بهداشت و درمان از تخلیه مقادیر زیادی مواد شیمیایی و دارویی به درون فاضلاب و که در نهایت به تصفیه‌خانه فاضلاب منتهی می‌شود، جلوگیری می‌گردد.

در ادامه تولید جریان آبی آلوده در بخشها/فعالتهای مختلف یک بیمارستان به تفکیک تشریح شده و امکان تخلیه آنها به فاضلاب و بیان می‌شود. اعمال این رهنمودها از آلودگی فاضلاب بیمارستانی کاسته و از تأسیسات شبکه جمع‌آوری و تصفیه‌خانه فاضلاب و فرایندهای تصفیه حفاظت می‌کند و دستیابی به استانداردهای تخلیه پساب را امکان‌پذیر می‌کند (یا تسهیل می‌نماید).

جدول ۱: مقایسه خصوصیات کیفی فاضلاب بیمارستانی و شهری

پارامتر	واحد	فاضلاب بیمارستانی			
		فاضلاب شهری (۲۰۰۳، Metcalf & Eddy)	مصدیقی نیا و همکاران (۲۰۰۹)	امانول و همکاران (۲۰۰۱)	وانگستامتا جا (۱۹۹۷)
مورسیدیک <sup>۱</sup> (۱۹۹۳)					
TSS	mg/L	۲۱۰	۷۲-۳۸۳	۲۲۵	۹۰
BOD <sub>5</sub>	mg/L	۳۵۰	۲۲۸-۷۶۸	۶۰۳	۳۰۰
COD	mg/L	۸۰۰	۴۳۵-۱۳۶۲	۸۵۵	۴۳۰
COD/BOD <sub>5</sub>	-	۲/۲۹	۱/۶۲-۱/۸۷	۱/۴۲	۱/۴۳
نیترژن کل	(mgN/L)	۷۰	-	-	۴۶
نیترژن آمونیاکی	(mgN/L)	۴۵	-	-	۰/۲۱-۰/۲۲
فسفر کل	(mgP/L)	۱۲	-	۸/۸	-
روغن و چربی	mg/L	۱۰۰	-	-	۱۱۵-۴۳۷
pH	-	۶/۵-۸/۵	۶/۲-۸/۰	-	۷/۱

<sup>۱</sup> Moersidik

<sup>۲</sup> Emmanuel

## ۶-۱ دندانپزشکی

مهمترین زائادات آبی تولید شده در فعالیتهای دندانپزشکی به شرح زیر است:

- شستشوی دهان
- پساب جداساز آمالگام
- مایع بی حسی

### ۶-۱-۱ شستشوی دهان

قبل و بعد از درمانهای دندانپزشکی، دهان بیمار با دهان‌شویه ضد میکروبی شستشو می‌شود. این دهان‌شویه‌ها حاوی ترکیباتی نظیر گلوکونات، روغن و پوویدون آبودین هستند. دهان‌شویه خروجی از دهان به بزاق و گاهی خون آلوده شده است. جریان خروجی از تفدان<sup>۱</sup> پس از عبور از جداساز آمالگام قابل تخلیه به فاضلابرو می‌باشد.

### ۶-۱-۲ پساب جداساز آمالگام

آمالگام مورد استفاده در دندانپزشکی حاوی جیوه (به میزان ۵۰٪)، نقره، قلع، مس و روی است. همانطور که می‌دانیم در میان ترکیبات آمالگام، عنصر سمی جیوه، اثرات بهداشتی و زیست‌محیطی بیشتری دارد. جریان خروجی از شستشوی دهان بیمار از تکه‌های آمالگام است. برای حذف تکه‌های آمالگام از جریان خروجی از شستشوی دهان، این جریان باید از جداساز آمالگام عبور داده شود. پساب جداساز آمالگام را می‌توان به فاضلابرو تخلیه نمود. برخی نکات در استفاده از جداساز آمالگام به شرح زیر است:

- جداساز آمالگام باید در محلی نصب گردد که جریانهای آبی حاوی تکه‌های آمالگام قبل از اختلاط با سایر فاضلابها از میان آن عبور نماید.
- جداساز آمالگام باید بطور مرتب تخلیه شده و تکه‌های آمالگام به روش مناسب جمع‌آوری و دفع گردد.
- جداساز آمالگام باید بطور مرتب بازبینی شده و در صورت نیاز تعمیر و تعویض گردد.
- سینکهای شستشوی فاقد جداساز آمالگام نباید برای شستشوی تجهیزات در تماس با آمالگام استفاده شود.

<sup>۱</sup> Spittoon

- چندین واحد دندانپزشکی را می‌توان به یک جداساز آمالگام متصل کرد، اما باید توجه نمود که اندازه جداساز آمالگام متناسب با میزان جریان تولید شده باشد.

### ۶-۱-۳ مایع بی‌حسی

در دندانپزشکی برای بی‌حس نمودن دندان و لثه از داروهای بی‌حسی موضعی نظیر نووکائین و لیدوکائین استفاده می‌شود. پس از انجام تزریق، مقداری از داروهای بی‌حسی در سرنگ باقی می‌ماند. مایع بی‌حسی باقیمانده در سرنگ هرگز نباید به فاضلاب و تخلیه شود. سرنگها باید در جعبه ایمن انداخته شده و سپس به روش مناسب بی‌خطر سازی و دفع گردد.

### ۶-۲ خدمات آزمایشگاهی و پاتولوژی

در آزمایشگاه‌های تشخیص طبی و پاتولوژی روزانه هزاران آزمایش تشخیصی و پزشکی انجام می‌شود. خدمات آزمایشگاهی و پاتولوژی شامل هماتولوژی، میکروبیولوژی، بیوشیمی، بانک خون، سرولوژی، ویروس‌شناسی، پاتولوژی جراحی، هیستوپاتولوژی و نورولوژی می‌شود. در برخی فعالیتهای آزمایشگاهی زائدات آبی آلوده تولید می‌شود. فهرستی از مواد شیمیایی مصرفی در آزمایشگاه و امکان تخلیه آنها به فاضلاب و در پیوست (۱) آورده شده است. در پیوست (۱)، امکان تخلیه مواد شیمیایی مصرفی در آزمایشگاه به فاضلاب و در سه گروه به شرح زیر طبقه‌بندی شده است:

**۱- مجاز:** مجاز بودن تخلیه این دسته مواد به فاضلاب و مربوط به دفع کنترل شده و مقادیر ناچیز آنها است و در بیشتر موارد دفع مقادیر قابل توجه آنها مجاز نیست. برای مثال شستشوی بطری خالی استون در فاضلاب و مجاز است، اما تخلیه بطری پر آن به داخل فاضلاب و مجاز نیست. مثال دیگری از تخلیه مجاز این دسته مواد، تخلیه محتویات ظرف آزمایش حاوی مواد مذکور (پس از انجام آزمایش) به فاضلاب و است.

**۲- حتی المقدور دفع نشود:** توصیه می‌شود که این دسته از مواد در صورت امکان بطور جداگانه تصفیه و دفع گردند، اما اگر تصفیه و دفع جداگانه این دسته مواد امکان پذیر نبود، تخلیه آنها به فاضلاب و بلامانع است.

**۳- ممنوع:** این دسته از مواد به هیچ وجه نباید به فاضلاب و تخلیه شوند. برای تصفیه و دفع این مواد باید با توجه به خصوصیاتشان روش مناسبی انتخاب کرد و بکار برد.

در ادامه زائدات آبی آلوده تولید شده در خدمات آزمایشگاهی و پاتولوژی مورد بررسی قرار می‌گیرد.

### ۶-۲-۱ سیستم‌های اتوماتیک آنالیز شیمیایی

در برخی آزمایشگاهها مانند سنجش آنتی‌بادی‌ها و... از سیستم‌های اتوماتیک آنالیز شیمیایی استفاده می‌شود. جریان آبی خروجی از این دستگاهها در مخازن پلاستیکی جمع‌آوری می‌شود. این مایعات آلوده نباید به فاضلابرو تخلیه شود. درب ظروف مذکور باید محکم بسته شده و بصورت جداگانه تصفیه و دفع گردد. تصفیه و دفع این گونه مواد را می‌توان به پیمانکاران متخصص مدیریت پسماند واگذار نمود.

### ۶-۲-۲ معرفیها

معمولاً در آزمایشگاه‌های پزشکی معرفیها برای رنگ‌آمیزی میکروارگانیزم‌ها بکار می‌روند. این مواد عمدتاً عبارتند از کریستال و ایولت، کاربول فیوشا، ایودین رد، قرمز خنثی و... معرفیهای مصرفی را می‌توان به فاضلابرو تخلیه نمود؛ برای این کار ابتدا باید معرفیهای مصرفی را با آب شیر به میزان مناسب رقیق نمود.

### ۶-۲-۳ مایعات بدن

برای انجام آزمایش از مایعات بدن مانند خون و ادرار نمونه‌برداری صورت می‌گیرد. پس از انجام آزمایش مقادیر باقیمانده از مایعات مذکور را می‌توان به فاضلابرو تخلیه نمود.

### ۶-۲-۴ مواد پاک‌کننده و تثبیت‌کننده

در آزمایشگاهها مقدار کمی حلال مصرف می‌شود و حجم حلال زائد تولید شده ناچیز است. برای پاک کردن لامهای شیشه‌ای، مقدار کمی الکل (در هر نمونه به میزان ۱-۲ mL و ۱-۲ mL اتانول) و برای تثبیت نمونه‌ها، استون بکار برده می‌شود. تخلیه حلالهای فرار به فاضلابرو موجب آلودگی هوای آدمروها و ایستگاههای پمپاژ (محل کار کارگران تعمیر و نگهداری شبکه جمع‌آوری فاضلاب) شده و ایمنی و سلامت کارگران تعمیر و نگهداری شبکه جمع‌آوری فاضلاب را تهدید می‌کند. بهر حال مقادیر کم الکل (متانول، اتانول، پروپانول و بوتانول) و استون را پس از رقیق‌سازی با آب شیر می‌توان به فاضلابرو تخلیه نمود. محلول ۱۰ درصد فرمالدهید بعنوان تثبیت‌کننده در پاراسیتولوژی مورد استفاده قرار می‌گیرد. اگر این محلول بطور مناسب با آب شیر رقیق شده باشد (با فاکتور ترقیق ۱۰۰۰)، تخلیه آن به فاضلابرو بلامانع است. سایر حلالهای مصرفی در آزمایشگاهها در



دو دسته به شرح زیر طبقه‌بندی می‌شوند:

- ۱- حلالهای هالوژنه مانند متیلن کلراید، کلروفرم، فرئون، تری کلرواتیلن و ۱و۱و۱- تری کلرواتان.
  - ۲- حلالهای غیرهالوژنه مانند زایلن، ایزوپروپانول، تولوئن، اتیل استات و استونیتریل.
- ترکیبات بنزن، تولوئن، اتیل بنزن و زایلن (BTEX) نباید به فاضلابرو تخلیه شوند. برای بررسی امکان تخلیه سایر حلالها به فاضلابرو باید به پیوست یک مراجعه شود.

### ۶-۲-۵ رنگ آمیزی

در فرایند Ziel Nelson از اسید هیدروکلریک (۲-۱ درصد) و الکل استفاده می‌شود. در فرایند رنگ آمیزی نمونه‌های توبر کلوزیس از کاربول فیوشا با غلظت ۱۰ درصد استفاده می‌شود. آیورامین فنول، مالاشیت گرین و متیلن بلو از دیگر مواد مصرفی در فرایند رنگ آمیزی می‌باشند. مقادیر کم اینگونه مواد پس از رقیق‌سازی با آب شیر قابل تخلیه به فاضلابرو هستند.

### ۶-۲-۶ مواد آزمایشگاهی بلااستفاده

مواد آزمایشگاهی بلااستفاده و تاریخ مصرف گذشته هرگز نباید به فاضلابرو تخلیه شوند. این مواد باید جمع‌آوری شده و به روش مناسب تصفیه و دفع گردند.

### ۶-۲-۷ وسایل آزمایشگاهی حاوی جیوه

در آزمایشگاه‌ها از وسایلی نظیر فشارسنج و دماسنج (در حمام آب، گرمخانه و یخچال) استفاده می‌شود که حاوی جیوه هستند. این وسایل در زمان دور انداختن باید شکسته شده، جیوه موجود در آنها تخلیه و در ظروف مناسب جمع‌آوری شود و به روش مناسب دفع گردد. جیوه و وسایل حاوی جیوه به هیچ وجه نباید در فاضلابرو دفع گردد.

### ۶-۳ داروخانه

داروخانه بیمارستان مواد دارویی مصرفی در بیمارستان را تأمین می‌کند. در هر بیمارستان روزانه مقادیر قابل توجهی داروی خوراکی و تزریقی تجویز شده و مصرف می‌شود. بخشی از مواد دارویی مصرف شده، مصرف نشده، تاریخ مصرف گذشته، موجودی مازاد و مواد دارویی معیوب به شکل پسماند ظاهر می‌شود. در طی ۲۰ سال گذشته مطالعات علمی زیادی بر روی اثرات بهداشتی و زیست‌محیطی

تخلیه مواد دارویی در فاضلاب صورت گرفته است. مطالعات صورت گرفته نشان می‌دهد که مواد دارویی فعال در فاضلاب بیمارستان در تصفیه‌خانه فاضلاب بطور کامل حذف نشده و وارد اکوسیستم آبی می‌شود و به محیط‌زیست و سلامتی انسان آسیب می‌زند. پسماند دارویی را می‌توان در سه دسته طبقه‌بندی نمود: (۱) ترکیبات دارویی سیتوتوکسیک/سیتواستاتیک، (۲) ترکیبات دارویی فعال و (۳) ترکیبات فعال غیردارویی.

### ۶-۳-۱ ترکیبات دارویی سیتوتوکسیک/سیتواستاتیک

ترکیبات دارویی سیتوتوکسیک/سیتواستاتیک برای درمان سرطان مصرف می‌شوند. دو ترکیب مهم از این گروه ایفوسفامید و سیکلوفسفامید هستند که در سال ۱۹۹۶ به ترتیب حدود ۴۰۰ و ۵۰۲ کیلوگرم در آلمان مصرف شده‌اند. البته مقادیر مصرف عوامل مزبور بسیار کمتر از مقادیر مصرف داروهای مانند آنتی‌بیوتیکها (سالانه تقریباً ۴۰۰ تن در آلمان برای مقاصد پزشکی) و داروهای مسکن است. در کشور آلمان میانگین سالانه غلظت ترکیبات دارویی سیتوتوکسیک/سیتواستاتیک در فاضلاب در حدود نانوگرم در لیتر و در آبهای سطحی کمتر از یک نانوگرم در لیتر بوده است (Kümmerer, ۲۰۰۱).

خواص سرطان‌زایی، جهش‌زایی و ژنوتوکسیک بسیاری از این مواد به اثبات رسیده است. با توجه به اینکه احتمال ورود ترکیبات دارویی سیتوتوکسیک/سیتواستاتیک به محیط‌زیست وجود دارد، این مواد را باید در گروه داروهای خطرناک برای انسانها و محیط‌زیست به حساب آورد. بنابراین بررسی‌های بیشتری بر روی تجمع و پیامدهای آنها به منظور تعیین پتانسیل خطر این عوامل برای انسان و محیط‌زیست ضرورت دارد.

ترکیبات دارویی سیتوتوکسیک/سیتواستاتیک، قابلیت تجزیه‌پذیری بیولوژیکی پایینی دارند، بدین ترتیب انتظار می‌رود که این مواد بدون تغییر از واحدهای بیولوژیکی تصفیه فاضلاب عبور کنند. البته برای تعدادی از این ترکیبات از جمله میتوکسانترون و اپیروویسین امکان حذف از طریق جذب بر روی لجن فعال وجود دارد. ترکیبات دارویی سیتوتوکسیک/سیتواستاتیک و آنتی‌بیوتیک‌ها اثرات سمیت یکدیگر را تشدید می‌نمایند که این اثر سینرژیستی در فاضلاب نیز روی می‌دهد.

ترکیبات دارویی سیتوتوکسیک/سیتواستاتیک هرگز نباید به فاضلاب و تخلیه شوند. علاوه بر این، بطری و ظروف خالی این مواد دارویی نباید در سینک متصل به فاضلابرو شسته شود، اما منعی برای تخلیه فضولات دفعی (ادرار و مدفوع) بیماران تحت درمان با داروهای سیتوتوکسیک/سیتواستاتیک

به فاضلابرو وجود ندارد. بهترین روش برای بی خطر سازی و دفع پسماند سیتو تو کسبیک/سیتواستاتیک زباله سوزی است.

### ۶-۳-۲ ترکیبات دارویی فعال

امروزه تجمع ترکیبات دارویی فعال در محیط‌های آبی به عنوان یکی از مشکلات زیست محیطی مطرح شده است. بسیاری از فرآورده‌های دارویی که در مراقبت‌های پزشکی استفاده می‌شوند، در بدن انسان به طور کامل حذف نمی‌گردند. اغلب آنها کمی تغییر شکل یافته و برخی بدون تغییر با مولکول‌های قطبی (مانند گلوکوکورونیدها) ترکیب شده و دفع می‌شوند. این پیوندها در طول تصفیه فاضلاب به راحتی شکسته شده و بدین ترتیب غلظت فرآورده‌های دارویی در فاضلاب افزایش می‌یابد. این ترکیبات در طی فرایندهای تصفیه فاضلاب نیز به طور کامل حذف نمی‌شوند و وارد آبهای پذیرنده می‌شوند. در برخی از بررسی‌های انجام شده در اتریش، برزیل، کانادا، کرواسی، انگلستان، آلمان، یونان، ایتالیا، اسپانیا، سوئیس، هلند و ایالات متحده، بیش از هشتاد ترکیب از فرآورده‌ها و متابولیت‌های دارویی در محیط‌زیست آبی شناسایی شده‌اند. چندین فرآورده دارویی فعال از گروه‌های دارویی مختلف در غلظت‌های بیش از یک میکروگرم بر لیتر در نمونه‌های فاضلاب خام و تصفیه شده و همچنین در چندین نمونه از آبهای سطحی که در پایین دست محل تصفیه‌خانه فاضلاب قرار داشتند، یافت شده است. فرآورده‌های دارویی مانند اسید کلوفیبری، کرمامازین، پریمیدون و... تحت شرایط ویژه قادرند به لایه‌های زیرین خاک نفوذ کنند، به طوری که این مواد در چندین نمونه از آبهای زیرزمینی در آلمان ردیابی شده‌اند. علاوه بر ایجاد اثرات سمیت حاد و مزمن در انسان و سایر موجودات زنده، مشکل دیگر ناشی از ورود داروها به محیط‌زیست مربوط به انتشار آنتی‌بیوتیکها در محیط می‌شود که مقاومت باکتریها را افزایش می‌دهد؛ این اثر طی چندین سال گذشته بارها گزارش شده است. ترکیبات دارویی فعال و واکنشها نباید به فاضلابرو تخلیه شوند. بطری و ظروف خالی این مواد دارویی نیز نباید در سینک متصل به فاضلابرو شسته شود.

### ۶-۳-۳ ترکیبات فعال غیر دارویی

مواد فعال غیر دارویی نظیر محلول گلوکز، محلول نمکی، مایعات تغذیه‌ای و مکمل‌های غذایی خصوصیات خطرناک ندارند. در مقادیر محدود (کمتر از یک لیتر)، پسماند این دسته مواد را می‌توان به فاضلابرو تخلیه کرد.

#### ۴-۶ بخش گندزدایی و استریلیزاسیون

در بخش گندزدایی و استریلیزاسیون، وسایل پزشکی آلوده پاکسازی و استریل می‌شوند. در این بخش هم در فرایند استریلیزاسیون و هم در فرایند گندزدایی، مایعات آلوده تولید می‌شود. این مایعات آلوده حاوی مواد گندزدا، بافتها و مایعات بدن و... می‌باشد.

#### ۴-۶-۱ گندزدایی

گندزدایی تجهیزات پزشکی در اتاقک شستشو انجام می‌شود. فاضلاب اتاقک شستشو حاوی مواد شوینده است و pH و دمای بالایی (دمای حدود  $90^{\circ}\text{C}$ ) دارد. توصیه می‌شود این نوع فاضلاب، ابتدا از طریق قرار گرفتن در محیط یا اختلاط با آب شیر خنک شده و سپس به فاضلابرو تخلیه شود.

#### ۴-۶-۲ استریلیزاسیون

استریلیزاسیون تجهیزات پزشکی با بخار آب در دمای بالا (روش اتوکلاو کردن) انجام می‌شود. بخار آب تولید شده پس از میعان به شکل جریان آبی ظاهر می‌شود. مقداری فاضلاب نیز در زمان شستشو و گندزدایی اتاقک استریلیزاسیون تولید می‌شود. این بخش از فاضلاب استریلیزاسیون حاوی مواد پاک‌کننده و پراکسید هیدروژن است. معمولاً مقدار فاضلاب تولید شده در فرایند استریلیزاسیون کم بوده و می‌توان آن را به فاضلابرو تخلیه نمود. توصیه می‌شود فاضلاب استریلیزاسیون، ابتدا از طریق قرار گرفتن در محیط یا اختلاط با آب شیر خنک شده و سپس به فاضلابرو تخلیه شود.

#### ۴-۶-۳ شستشوی چرخ دستی و سینی

در بخش استریلیزاسیون چرخ دستی و سینی‌های حمل و نقل تجهیزات پزشکی آلوده نیز شستشو می‌شود. فاضلاب تولید شده در شستشوی چرخ دستی و سینی‌های آلوده حاوی پاک‌کننده‌ها، مایعات و بافتهای بدن است. معمولاً مقدار این نوع فاضلاب نیز محدود بوده و تنها مشکل آن، pH و دمای بالاست. توصیه می‌شود این نوع فاضلاب، ابتدا از طریق قرار گرفتن در محیط یا اختلاط با آب شیر خنک شده و سپس به فاضلابرو تخلیه شود.

#### ۴-۶-۵ آندوسکوپی

پاکسازی تجهیزات پزشکی مورد استفاده در آندوسکوپی در چند مرحله شامل تمیز کردن، گندزدایی،

استریلیزاسیون و شستشو انجام می‌شود. در فرایند پاکسازی مذکور، از پاک‌کننده‌های آنزیمی و دی‌اکسید کلر استفاده می‌شود. همچنین برای شستشوی تجهیزات آندوسکوپی، از آب دیونیزه استفاده می‌شود که برای تولید آن معمولاً روشهای اسمز معکوس و تبادل یون بکار می‌رود. در بخشی از فرایند پاکسازی، برخی از تجهیزات آندوسکوپی با استفاده از اتوکلاو استریل می‌شوند. در بیشتر موارد، مواد شیمیایی مصرفی در پاکسازی تجهیزات آندوسکوپی با مقدار قابل توجهی آب مخلوط شده و به میزان کافی رقیق می‌شود. اختلاط فاضلاب بخش آندوسکوپی با سایر بخش‌ها، رقیق‌سازی مواد شیمیایی مذکور را افزایش می‌دهد. بنابراین فاضلاب این بخش را می‌توان به فاضلاب و تخلیه کرد. توصیه می‌شود دمای فاضلاب مذکور پایش شده و در صورت نیاز قبل از تخلیه به فاضلاب و خنک گردد.

### ۶-۶ دیالیز کلیوی

در برخی بیماران کلیوی، دیالیز بعنوان جایگزین کلیه عمل می‌کند. در دستگاه دیالیز، ناخالصی‌های آب جداسازی شده و جریان آبی آلوده تولید می‌شود. مراحل تصفیه آب در دستگاه دیالیز شامل سختی‌گیری، جذب سطحی بوسیله ستون کربن فعال گرانوله، فیلتر گرانوله و اسمز معکوس است. دستگاه‌های دیالیز جدید دارای واحد اسمز معکوس دو گانه و شستشوی هفتگی مسیر جریان آب با آب گرم (با دمای بالاتر از  $90^{\circ}\text{C}$ ) برای جلوگیری از تشکیل بیوفیلم می‌باشند. فاضلاب دستگاه دیالیز را می‌توان به فاضلاب و تخلیه کرد.

### ۶-۶-۱ فاضلاب مرحله شستشو

مرحله شستشو بعد از دیالیز انجام می‌شود. در این مرحله اسیدهای ضعیف و رقیق (برای مثال اسید سیتریک) در دمای  $85^{\circ}\text{C}$  به چرخه آب وارد شده و مسیر جریان آب را شستشو می‌دهد و پس از خنک‌سازی از سیستم تخلیه می‌شود. این فاضلاب را نیز می‌توان به فاضلاب و تخلیه نمود.

### ۶-۶-۲ شستشوی معکوس و احیاء

شستشوی معکوس و احیاء واحدهای تصفیه آب دستگاه دیالیز، بویژه واحد اسمز معکوس، فاضلابی با غلظت بالایی از آلاینده‌ها تولید می‌کند. فاضلاب تولید شده در احیاء سختی‌گیر، pH نامناسبی (اسیدی یا قلیایی) دارد. مقدار فاضلاب تولید شده در شستشوی معکوس و احیاء واحدهای تصفیه آب

دستگاه دیالیز نسبتاً کم است و می توان آن را به فاضلابرو تخلیه نمود، مشروط بر اینکه به تأسیسات جمع آوری فاضلاب آسیب وارد نکند و عملکرد تصفیه خانه فاضلاب را مختل ننماید.

### ۶-۷ بخشهای بیماران بستری و سرپایی

در بخشهای بیماران بستری و سرپایی مقدار قابل توجهی فاضلاب (در سرویسهای بهداشتی و...) تولید می شود. در ادامه برخی از آلاینده های ورودی به فاضلاب تولید شده در بخشهای بیماران بستری و سرپایی مورد بحث قرار می گیرد.

### ۶-۷-۱ ژلهای ضد عفونی کننده

ژلهای ضد عفونی کننده به مقدار قابل توجهی در بیمارستانها مورد استفاده قرار می گیرند. در ترکیب برخی از ژلهای ضد عفونی کننده از سیکلوکسانها استفاده شده است. سیکلوکسانها به تجهیزات و تأسیسات تصفیه خانه فاضلاب آسیب می زنند. اگر این ژلهای حاوی سیکلوکسانها نباشد، می توان آنها را در فاضلابرو شست.

### ۶-۷-۲ مواد دارویی

مواد دارویی سیتوتوکسیک/سیتواستاتیک و مواد دارویی فعال نباید به فاضلابرو تخلیه شود. ظروف و بطریهای مواد دارویی مذکور نیز نباید در سینک متصل به فاضلابرو شسته شود.

### ۶-۸ سردخانه

در بیمارستان، اجساد مردگان به سردخانه منتقل می شود. در سردخانه، اجساد مردگان تا زمان تحویل به بستگان در دمای پایین نگهداری می گردد. محیط سردخانه بطور دوره ای پاکسازی و گندزدایی می شود. همچنین بخش سردخانه مجهز به تجهیزات استریلیزاسیون است. فاضلاب تولید شده در بخش سردخانه شامل فاضلاب سیستم خنک سازی، فاضلاب شستشو و گندزدایی محیط سردخانه و فاضلاب تجهیزات استریلیزاسیون می شود که می توان آنها را به فاضلابرو تخلیه نمود. در برخی از بیمارستانهای آموزشی، جسد یا اعضاء بدن انسان را بمنظور تشریح در فرمالدهید، فنول، متانول و یا گلیسرین نگهداری می کنند. فاضلاب تولید شده در سالن تشریح را در صورتی می توان به فاضلابرو تخلیه نمود که در فاضلابروی اصلی بیمارستان غلظت فرمالدهید و فنول به ترتیب بیشتر از ۱۰۰ mg/L

و ۱۰ mg/L نشود.

### ۶-۹-۶ عکسبرداری با پرتوی ایکس (راديوگرافي)

در راديوگرافي از پرتوی X برای تهیه عکس از بافت استخوانی (اسکلت و دندانها)، دستگاه گوارش و... استفاده می‌شود. در راديوگرافي دستگاه گوارش، سرخرگها و سیاهرگها از ترکیبات تباين پرتو نظير سولفات باريم استفاده می‌شود. در حال حاضر در بیشتر موارد برای ظهور فيلم از فرایند مرطوب استفاده می‌شود. این فرایند در حال جایگزینی با سیستم دیجیتال است. در سیستم دیجیتال ظهور فيلم فاضلاب تولید نمی‌شود.

### ۶-۹-۶-۱ ظهور فيلم

در فرایند متداول برای ظهور فيلم از محلولهای ظهور و تثبیت استفاده می‌شود. فرایند متداول ظهور فيلم شامل مراحل زیر است:

- **ظهور:** در این مرحله عامل ظهور الکترون از دست می‌دهد تا دانه‌های هالید نقره به نقره احیاء شود. در این مرحله بخشی از دانه‌های هالید نقره باقی می‌ماند.

- **توقف ظهور:** در این مرحله در حمام توقف ظهور، باقیمانده عامل ظهور با استفاده از آب از روی فيلم شسته می‌شود.

- **تثبیت:** در این مرحله در حمام تثبیت، باقیمانده دانه‌های هالید نقره از روی فيلم شسته می‌شود.

- **شستشو:** در این مرحله، فيلم بمنظور حذف کامل مواد شیمیایی مورد استفاده شسته می‌شود. فاضلاب حاصل از فرایند متداول ظهور فيلم را می‌توان به فاضلابرو تخلیه کرد. محلولهای مورد استفاده در فرایند ظهور فيلم که حاوی یونهای نقره هستند، نباید به فاضلابرو تخلیه شوند. این محلولها و بطری خالی آنها باید با استفاده از روشهای مناسب بی‌خطر سازی و دفع شوند.

### ۶-۹-۶-۲ ترکیبات تباين پرتو

ترکیبات تباين پرتو نظير سولفات باريوم نباید به فاضلابرو تخلیه شوند، زیرا تشکیل رسوب داده و موجب گرفتگی لوله‌ها و اتصالات می‌شوند.

### ۶-۱۰ آشپزخانه و رستوران

فاضلاب آشپزخانه و رستوران بیمارستان حاوی روغن و چربی زیادی است که ممکن است موجب گرفتگی فاضلابرو شود. در کشور بریتانیا سالانه ۲۰۰۰۰۰۰ مورد گرفتگی شبکه جمع‌آوری فاضلاب روی می‌دهد که در ۷۵ درصد موارد، علت گرفتگی روغن و چربی است. بهترین اقدامات برای مدیریت کیفیت فاضلاب آشپزخانه و رستوران بیمارستان به شرح زیر است:

۱- آموزش کارکنان آشپزخانه و رستوران: این افراد باید از خطرات و مشکلات تخلیه بی‌رویه روغن و چربی و پسماند غذایی به فاضلابرو آگاهی یابند و روشهای کاهش تخلیه روغن و چربی و پسماند غذایی به فاضلابرو را فراگیرند.

۲- جداسازی پسماند غذایی و روغن و چربی از ظروف غذاخوری و ظروف و وسایل آشپزخانه بصورت خشک و دفع آنها در ظرف پسماند

۳- طراحی و احداث چربی گیر بر روی فاضلاب آشپزخانه و رستوران: پس از انجام اقدامات بالا، دفع روغن و چربی به فاضلابرو بسیار کاهش یافته و احداث چربی گیر بر روی جریان فاضلاب تولید شده می‌تواند تا حدود زیادی مانع از ایجاد گرفتگی در فاضلابرو شود.

### ۶-۱۱ رختشوی خانه

یکی دیگر از مراکز تولید زباله در بیمارستان رختشوی خانه است. مهمترین آلاینده فاضلاب رختشوی خانه، مواد شوینده و پاک‌کننده است. فاضلاب رختشوی خانه را می‌توان به فاضلابرو تخلیه نمود.

### ۶-۱۲ نظافت محیط

برای نظافت محیط بیمارستان از مواد شوینده معمولی (مشابه مواد شوینده مصرفی در منازل) استفاده می‌شود. فاضلاب تولید شده در نظافت محیط بیمارستان را می‌توان به فاضلابرو تخلیه نمود، اما دفع آن به شبکه سیلابرو ممنوع است.

### ۶-۱۳ خدمات آمبولانس

در بیمارستان آمبولانس‌ها را باید بطور دوره‌ای شستشو داد. شستشوی آمبولانس‌ها باید در محوطه ویژه‌ای انجام شود. محوطه مذکور باید آسفالتی و محصور بوده و در آن دریچه ورود باران وجود



نداشته باشد. فاضلاب حاصل از شستشوی آمبولانس‌ها حاوی مواد شوینده، ذرات گرد و خاک و روغن و چربی است و به هیچ وجه نباید به شبکه سیلابرو تخلیه شود. این نوع فاضلاب را می‌توان به فاضلابرو تخلیه کرد.

#### ۶-۱۴ بخش تأسیسات (بخش تعمیر و نگهداری)

یکی دیگر از مراکز تولید فاضلاب در بیمارستان بخش تأسیسات یا بخش تعمیر و نگهداری است. مهمترین فعالیتهای تولیدکننده فاضلاب در این بخش شامل شستشوی تأسیسات تهویه مطبوع، شستشوی نمای ساختمان، شستشوی آبنماها، شستشوی کف محوطه، رنگ کاری ساختمان، عملیات ساخت و ساز و تحویل و مدیریت سوخت می‌شود.

#### ۶-۱۴-۱ شستشوی تأسیسات تهویه مطبوع

شستشوی تأسیسات تهویه مطبوع بصورت دوره‌ای انجام می‌شود. در این عملیات از مواد شیمیایی جرم زدا و عوامل گندزدا نظیر دی‌اکسید کلر (برای غیرفعالسازی لژیونلا) استفاده می‌شود و مقدار زیادی فاضلاب تولید می‌شود. فاضلاب حاصل از شستشوی تأسیسات تهویه مطبوع به هیچ وجه نباید به شبکه سیلابرو تخلیه شود. این نوع فاضلاب را می‌توان به فاضلابرو تخلیه کرد.

#### ۶-۱۴-۲ شستشوی نمای ساختمان

فاضلاب شستشوی نمای ساختمان (سنگ یا آجرنما) حاوی مواد جرم‌زدا است و هرگز نباید به شبکه سیلابرو تخلیه شود، اما می‌توان آن را به فاضلابرو تخلیه کرد.

#### ۶-۱۴-۳ شستشوی آبنماها

در زمان شستشوی آبنماها، ابتدا باید گل و لای و لجن را جمع‌آوری نمود و سپس اقدام به شستشو کرد. فاضلاب حاصل از شستشوی آبنماها را باید به فاضلابرو تخلیه نمود.

#### ۶-۱۴-۴ شستشوی کف محوطه

کف محوطه معمولاً با آب تحت فشار شسته می‌شود. فاضلاب حاصل از شستشو باید به فاضلابرو تخلیه شود. در زمان شستشوی محوطه باید دقت نمود که گل و لای زیادی به فاضلابرو وارد نشود،

زیرا موجب گرفتگی لوله‌ها و اتصالات شده و بهره‌برداری شبکه جمع‌آوری فاضلاب را با مشکل مواجه می‌کند.

### ۶-۱۴-۵ رنگ‌کاری ساختمان

حلال شستشوی قلم و برس رنگ‌کاری هرگز نباید به فاضلابرو تخلیه شود، زیرا علاوه بر ایجاد بو در فاضلابرو، سلامت و ایمنی کارگران تعمیر و نگهداری شبکه فاضلابرو را تهدید کرده و عملکرد تصفیه‌خانه فاضلاب را مختل می‌نماید.

### ۶-۱۴-۶ عملیات ساخت و ساز

ورود سیمان، گچ و ملات بداخل فاضلابرو موجب گرفتگی شدید تأسیسات مذکور می‌شود، لذا در زمان عملیات ساخت و ساز باید دقت نمود که مواد مذکور به داخل شبکه جمع‌آوری فاضلاب وارد نشوند. با رعایت نکته مذکور، فاضلاب تولید شده در عملیات ساخت و ساز را می‌توان به فاضلابرو تخلیه نمود.

### ۶-۱۴-۷ تحویل و مدیریت سوخت

در زمان تحویل سوخت باید دقت نمود تا از ریخت و پاش آن در محیط جلوگیری شود و در صورت بروز ریخت و پاش سوخت باید آنرا بطور کامل پاکسازی نمود. ورود سوخت به داخل فاضلابرو بسیار خطرناک بوده و ممنوع است.

### ۶-۱۵-۱۵ مدیریت پسماند

#### ۶-۱۵-۱ ذخیره‌سازی پسماند

بمنظور جلوگیری از ریخت و پاش و ورود پسماند به داخل فاضلابرو، اجزای پسماند باید در ظروف محکم یا کیسه‌های مقاوم به نحو مناسب بسته‌بندی شوند و در محوطه بیمارستان در منطقه‌ای مشخص و محصور (محل نگهداری مرکزی پسماند) و دور از دریچه سیلابرو نگهداری شوند. در صورت بروز حادثه ریخت و پاش پسماند در محیط، ابتدا باید پسماند پخش شده را با استفاده از جارو جمع‌آوری نمود و سپس منطقه را پاکسازی کرد. فاضلاب حاصل از پاکسازی محل را می‌توان به فاضلابرو دفع نمود.

### ۶-۱۵-۲ شستشوی ظروف و چرخ دستی پسماند

یکی از اقدامات ضروری در مدیریت پسماند، شستشوی ظروف و چرخ دستی پسماند است. برای این کار از اسپری آب و مواد شوینده استفاده می‌شود. قبل از اقدام به شستشوی ظروف و چرخ دستی پسماند، ابتدا باید باقیمانده پسماند داخل ظروف را به دقت جداسازی و تخلیه نمود. در این صورت فاضلاب عملیات شستشوی مذکور را می‌توان به فاضلابرو دفع کرد.

### ۶-۱۵-۳ تجهیزات متراکم‌ساز پسماند

در تجهیزات متراکم‌ساز پسماند مقداری شیرابه تولید می‌شود که باید به طور مناسبی جمع‌آوری شده و به فاضلابرو تخلیه شود. شیرابه پسماند به هیچ وجه نباید به سیلابرو وارد شود.

### ۶-۱۵-۴ تأسیسات بی‌خطر سازی و دفع پسماند

برای بی‌خطر سازی بخش خطرناک پسماند بیمارستانی، معمولاً از روشهای اتوکلاو کردن و زباله‌سوزی استفاده می‌شود. فاضلاب تولید شده در اتوکلاو باید به فاضلابرو تخلیه شود. در برخی از دستگاههای زباله‌سوز، برای تصفیه گازهای خروجی از اسکرابر استفاده می‌شود. در اسکرابر مقداری فاضلاب تولید می‌شود که نباید به فاضلابرو تخلیه شود. در برخی از زباله‌سوزهای بیمارستانی، بمنظور بازیابی انرژی دیگ بخار مورد استفاده قرار می‌گیرد؛ در این صورت زیر آب دیگ بخار باید به فاضلابرو تخلیه شود.

## ۷- تصفیه و دفع اصولی فاضلاب بیمارستانی

پس از اجرای دقیق برنامه‌های مدیریت کمیت و کیفیت فاضلاب بیمارستانی، حداقل میزان جریان فاضلاب بیمارستانی با کمترین درجه آلودگی تولید می‌شود. به طور کلی دو استراتژی برای تصفیه و دفع اصولی فاضلاب بیمارستانی وجود دارد:

- اتصال به شبکه جمع‌آوری فاضلاب شهری
- تصفیه فاضلاب در محل

### ۷-۱ اتصال به شبکه جمع‌آوری فاضلاب شهری

با حصول شرایط زیر می‌توان فاضلاب بیمارستانی را بدون هیچ‌گونه تصفیه به شبکه جمع‌آوری

فاضلاب شهری متصل کرد:

- شبکه جمع آوری فاضلاب شهر به تصفیه‌خانه‌ای متصل شده باشد که به طور مناسب بهره‌برداری شود.  
- سیستم مدیریت کیفیت فاضلاب بیمارستان از استاندارد بالایی برخوردار باشد تا از تخلیه مقادیر زیاد مواد شیمیایی سمی، مواد دارویی، مواد رادیواکتیو، داروهای سمی برای موجودات زنده، آنتی‌بیوتیک‌ها، فلزات سنگین و... به فاضلاب و ممانعت بعمل آید.

- لجن حاصل از تصفیه فاضلاب به روش هضم بیهوازی تصفیه شود، به طوری که بیش از یک تخم انگل در هر لیتر لجن هضم شده وجود نداشته باشد.

علاوه بر شرایط پیش گفته که رهنمودهایی کلی بر اساس استدلالهای علمی در مورد اثرات بهداشتی و زیست‌محیطی آلاینده‌های موجود در فاضلاب بیمارستانی است، شرکت مهندسی آب و فاضلاب کشور نیز شرایط زیر را برای تخلیه فاضلاب بیمارستانی به شبکه جمع‌آوری فاضلاب شهری اضافه نموده است که باید رعایت شود:

- برای جلوگیری از ورود مواد معلق درشت موجود در فاضلاب بیمارستانی به شبکه فاضلاب شهری، ضروری است یک دستگاه آشغالگیر با مشخصات زیر در مدخل ورودی فاضلاب بیمارستانی به شبکه جمع‌آوری فاضلاب شهری به صورت ثابت و غیرقابل جابجایی نصب گردد:

- اندازه میله: عرض: ۵۰ mm، ضخامت: ۱۰ mm

- فاصله بین میله‌ها: ۱۵-۲۰ mm

- ورود و تخلیه مواد زائد جامد بیمارستانی، خاکستر و بقایای حاصل از سوزاندن زباله بیمارستانی، فاضلاب حاصل از دستگاههای کنترل آلودگی در کوره‌های زباله‌سوز، مواد شیمیایی پرتوزا، مواد شیمیایی و دارویی مازاد که تاریخ مصرف آنها گذشته، اندامهای قطع شده بیماران، جنین سقط شده، محیط‌های کشت مصرف شده و مواد نوک تیز به شبکه جمع‌آوری فاضلاب شهری اکیداً ممنوع می‌باشد.

- فاضلاب حاصل از آشپزخانه‌های بیمارستانها حاوی چربی زیادی است که ممکن است موجب گرفتگی فاضلاب‌بروها گردد، از این رو بمنظور حذف چربی از فاضلاب این واحدها باید حوضچه چربی گیر احداث شده و بر روی خروجی آنها نصب گردد.

اگر امکان حصول این شرایط وجود نداشته باشد، فاضلاب بیمارستانی باید به صورت جداگانه در محل تصفیه شود.

## ۷-۲ تصفیه فاضلاب در محل

بیمارستانهایی که به شبکه جمع‌آوری فاضلاب شهری متصل نشده‌اند، باید تصفیه‌خانه فاضلاب اختصاصی داشته باشند. تصفیه اصولی فاضلاب بیمارستانی در محل شامل مراحل زیر است:

**- تصفیه مقدماتی:** در تصفیه مقدماتی اشیاء بزرگ مانند برگ درختان، خرده شیشه، پوسته تخم مرغ، شن و ماسه و موادی از این قبیل از فاضلاب حذف می‌شوند. جامدات درشت توسط آشغالگیر گرفته شده و شیشه، پوسته تخم مرغ، شن و ماسه و... در دانه گیر جداسازی می‌شوند. این مواد در صورت عدم جداسازی و ورود به واحدهای بعدی تصفیه‌خانه، مشکلات بهره‌برداری و نگهداری ایجاد می‌کنند (برای مثال ایجاد سائیدگی در پمپ‌ها و سایر تجهیزات مکانیکی، ایجاد گرفتگی در سیستم لوله کشی و...).

**- تصفیه اولیه:** تصفیه اولیه، فاضلاب را برای ورود به واحدهای تصفیه بیولوژیکی آماده می‌کند. هدف تصفیه اولیه حذف جامدات معلق قابل ته‌نشینی و قابل شناورسازی به کمک نیروی ثقل (که در حوضچه ته‌نشینی اولیه محقق می‌شود) و یکنواخت‌سازی است.

**- تصفیه ثانویه:** تصفیه ثانویه شامل تجزیه بیولوژیکی ترکیبات آلی محلول، حذف مواد مغذی (نیتروژن و فسفر) و گندزدایی پساب می‌شود. حذف مواد مغذی معمولاً بوسیله فرایندهای بیولوژیکی صورت می‌گیرد. نیتروژن بوسیله فرایندهای نیتریفیکاسیون - دنتریفیکاسیون به صورت گاز نیتروژن از فاضلاب حذف می‌شود. فرایندهای نیتریفیکاسیون و دنتریفیکاسیون به ترتیب نیازمند شرایط هوایی (حضور  $O_2$ ) و آنوکسیک (عدم حضور  $O_2$  و حضور ترکیبات اکسید شده مانند نترات و سولفات) می‌باشند. حذف بیولوژیکی فسفر نیز نیازمند شرایط بی‌هوایی (عدم حضور  $O_2$  و ترکیبات اکسید شده) - هوایی است. پس از تصفیه بیولوژیکی، میکروارگانیسم‌ها و سایر مواد جامد به صورت لجن در حوضچه ته‌نشینی ثانویه ته‌نشین می‌شوند. در برخی از روشهای تصفیه بیولوژیکی از جمله فرایند لجن فعال، بخشی از لجن مذکور برای سرعت بخشیدن به عمل تصفیه به واحد تصفیه بیولوژیکی برگشت داده می‌شود و بخش دیگر به صورت لجن مازاد تصفیه و دفع می‌گردد. گندزدایی از بین بردن میکروارگانیسم‌های بیمارزا می‌باشد. برای گندزدایی پساب می‌توان از گاز کلر، هیپوکلریت سدیم و کلسیم، دی‌اکسید کلر، ازن، اشعه ماوراء بنفش و... استفاده کرد. در مواردی که پساب تصفیه‌خانه فاضلاب بیمارستان وارد آبهای سطحی می‌شود، گندزدایی پساب اهمیت بسیار بیشتری پیدا می‌کند.

**- تصفیه پیشرفته یا تکمیلی:** همانطور که قبلاً گفته شد، تأکید زیادی در مورد حذف میکروارگانیسم‌های بیمارزا و آلودگی میکروبی از فاضلاب بیمارستانی وجود دارد. بسیاری از

انگل ها، ۹۵-۹۰ درصد باکتریها و درصد قابل توجهی از ویروسها در تانک ته‌نشینی اولیه و ثانویه رسوب نموده و از جریان پساب حذف می‌شوند، بنابراین پساب خروجی از مرحله تصفیه ثانویه تقریباً عاری از انگل و حاوی مقداری باکتری و ویروس خواهد بود. غلظت جامدات معلق در پساب ثانویه حدود  $20 \text{ mg/L}$  می‌باشد که این مقدار مواد معلق مانع از گندزدایی مؤثر پساب می‌شود؛ بدین ترتیب پساب ثانویه قبل از گندزدایی باید وارد مرحله تصفیه تکمیلی جهت کاهش غلظت جامدات معلق گردد. بدین منظور معمولاً از فیلتراسیون صاف‌سازی عمقی<sup>۱</sup> استفاده می‌شود. فیلتراسیون عمقی قادر است غلظت جامدات معلق را در پساب به کمتر از  $10 \text{ mg/L}$  کاهش دهد.

در حین تصفیه فاضلاب، در حوضچه‌های ته‌نشینی اولیه و ثانویه مقداری لجن تولید می‌شود که باید تثبیت، فرآوری و گندزدایی شود و سپس بطور مناسب دفع گردد. لجن تولید شده در تصفیه‌خانه فاضلاب بیمارستانی، برای تثبیت باید وارد مرحله هضم بی‌هوازی شود تا علاوه بر تجزیه مواد آلی، میکروارگانیسم‌های موجود در آن به صورت مؤثر حذف گردند. لجن تثبیت شده باید وارد بسترهای لجن خشک‌کن شده و سپس با استفاده از مواد شیمیایی نظیر هیپوکلریت سدیم، گاز کلر، دی‌اکسید کلر و... گندزدایی شود.

رهنمودهای زیر برای بهره‌برداری از تصفیه‌خانه‌های فاضلاب بیمارستانی ارائه می‌شود:

- بیماران مبتلا به بیماریهای عفونی دستگاه گوارش با مسیر انتقال مدفوعی دهانی باید در بخش مجزایی بستری شوند تا امکان جمع‌آوری فاضلاب این بخش به درون یک تانک و گندزدایی با مواد شیمیایی وجود داشته باشد. این اقدام به ویژه در هنگام شیوع بیماریهایی نظیر وبا از اهمیت بسزایی برخوردار است. در این شرایط به گندزداهای قوی نیاز خواهد بود.

- پساب تصفیه‌خانه فاضلاب بیمارستانی نباید برای آبیاری زمینهای کشاورزی و پرورش آبزیان استفاده شود. همچنین پساب تصفیه‌خانه فاضلاب بیمارستانی نباید به داخل آبهایی که برای آبیاری زمینهای کشاورزی، تهیه آب آشامیدنی و یا مقاصد تفریحی بکار می‌روند، تخلیه شود.

## ۲-۱ مبانی طراحی تصفیه‌خانه فاضلاب بیمارستانی

تصفیه‌خانه فاضلاب باید ظرفیت کافی برای تصفیه فاضلاب تولید شده در بیمارستان داشته باشد؛  
بعلا

استانداردهای تخلیه پساب با توجه به نوع آب پذیرنده استفاده می‌شود. استانداردهای تخلیه پساب در

<sup>۱</sup> Depth filtration

کشور ما بوسیله سازمان حفاظت محیط‌زیست توسعه یافته و مورد بازنگری و اصلاح قرار می‌گیرد؛ آخرین ویرایش این استانداردها در پیوست (۲) ارائه شده است. عوامل تعیین‌کننده کمیت فاضلاب تولید شده شامل تعداد تخت، تعداد پرسنل، انواع خدمات بهداشتی درمانی ارائه شده، شرایط اجتماعی، فرهنگی و اقتصادی اجتماع، محدودیت منابع آب در اجتماع و بکارگیری روشهای مدیریت مصرف آب، ضریب تبدیل آب به فاضلاب، میزان جریانهای نفوذی و ورودی و... می‌شود. معیار طراحی واحدهای آشغالگیر، دانه‌گیر و گندزدایی میزان جریان پیک ساعتی و برای سایر واحدها میانگین میزان جریان روزانه است.

در مواردی که در بیمارستان تصفیه فاضلاب در محل مورد نظر است، تصفیه‌خانه فاضلاب باید در زمان احداث بیمارستان ساخته شود تا همزمان با شروع به کار بیمارستان به بهره‌برداری برسد، در این حالت در زمان طراحی تصفیه‌خانه برای برآورد میزان جریان فاضلاب باید از سرانه تولید فاضلاب بیمارستانهای مشابه (با توجه به نوع خدمات بهداشتی درمانی ارائه شده) در اجتماع استفاده نمود، اما اگر به هر دلیلی طراحی تصفیه‌خانه فاضلاب بعد از بهره‌برداری از بیمارستان انجام شود، برای برآورد میزان جریان فاضلاب از داده‌های آب مصرفی بیمارستان (قبض آب) استفاده می‌شود. در این حالت، برای تخمین میزان جریان فاضلاب، میانگین میزان جریان آب مصرفی بیمارستان در ضریب تبدیل آب به فاضلاب ضرب شده و با میزان جریان نشتاب جمع می‌گردد.

ضریب تبدیل آب به فاضلاب نشان‌دهنده سهمی از آب مصرفی است که تبدیل به فاضلاب شده و وارد فاضلاب‌سرو می‌گردد. این ضریب به عوامل مختلف از جمله شرایط آب و هوایی و میزان تلفات آب بستگی داشته و در محدوده ۰/۹-۰/۶ قرار دارد. نشتاب نیز عمدتاً آبهای زیرزمینی است که از طریق محل ترک و شکستگی در لوله‌ها و اتصالات و دیواره آدروها و... به شبکه جمع‌آوری نفوذ می‌کند. متداولترین شیوه برای تخمین میزان جریان نشتاب، استفاده از نرخ نشتاب بر اساس طول است که در این روش نرخ نشتاب بسته به سطح آب زیرزمینی از محدوده  $3/15-120 \text{ m}^3/\text{km.d}$  انتخاب شده و با ضرب کردن آن در طول شبکه جمع‌آوری فاضلاب میزان جریان نشتاب حاصل می‌شود.

در طراحی تصفیه‌خانه فاضلاب بیمارستانی، برای برآورد خصوصیات کیفی فاضلاب بیمارستانی (حضور آلاینده‌ها و غلظت آنها) باید از خصوصیات کیفی فاضلاب بیمارستانهای مشابه (با توجه به نوع خدمات بهداشتی درمانی ارائه شده) در اجتماع استفاده کرد.

## ۲-۲-۷ جانمایی و محل استقرار تصفیه‌خانه فاضلاب بیمارستانی

مهمترین عامل در انتخاب محل احداث تصفیه‌خانه فاضلاب، امکان انتقال ثقلی فاضلاب به تصفیه‌خانه می‌باشد، بعلاوه در محل احداث باید فضای کافی برای استقرار واحدهای تصفیه‌خانه و تجهیزات آن وجود داشته باشد. برخی از نکات مهم دیگر در انتخاب محل احداث تصفیه‌خانه فاضلاب در بیمارستان به شرح زیر است:

- تصفیه‌خانه فاضلاب باید حتی‌الامکان در محلی دور از بخش‌ها و ساختمانهای بیمارستان احداث شود.  
- تصفیه‌خانه فاضلاب باید در محلی دور از مسیر رفت و آمد کارکنان، بیماران و سایر مراجعین قرار گیرد.  
- تصفیه‌خانه فاضلاب باید در محلی دور از بخش‌ها و ساختمانهای بیمارستان احداث شود.

- تصفیه‌خانه فاضلاب باید در محلی احداث شود که حتی‌الامکان کمتر در معرض دید قرار گیرد (ملاحظات زیبایی شناختی) و با توسعه فضای سبز در اطراف قابلیت دید آن را کاهش داد.  
- در انتخاب محل احداث تصفیه‌خانه فاضلاب باید به جهت بادهای غالب توجه نمود و تصفیه‌خانه فاضلاب را در محلی احداث کرد که بادهای غالب بو و سایر آلودگی‌های تصفیه‌خانه را به بخش‌های بیمارستان انتقال ندهد.

## ۳-۲-۷ واحدهای متداول تصفیه‌خانه فاضلاب بیمارستانی

### ۱-۳-۲-۷ آشغالگیری

فاضلاب ورودی به تصفیه‌خانه علاوه بر مواد جامد معلق و کلوئیدی، حاوی مقادیر زیادی مواد معلق درشت از قبیل تکه‌های چوب، پارچه، قوطی کنسرو و غیره می‌باشد که برای جلوگیری از ایجاد صدمات احتمالی به سایر قسمت‌ها و تجهیزات و تأسیسات تصفیه‌خانه باید از ورود اینگونه مواد به تصفیه‌خانه جلوگیری نمود. بدین منظور از واحدهای آشغالگیری استفاده می‌شود.

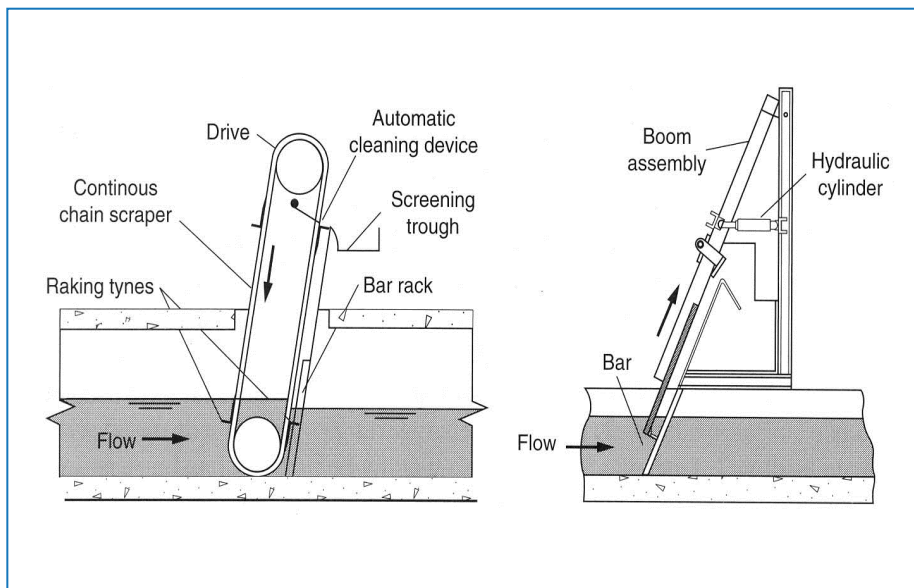
انواع آشغالگیرهای مورد استفاده در تصفیه‌خانه فاضلاب شامل آشغالگیر درشت (اندازه روزنه ۱۵۰-۶ mm)، آشغالگیر ریز (اندازه روزنه کوچکتر از ۶ mm) و آشغالگیر میکرو (اندازه روزنه کوچکتر از ۵۰ μm) می‌باشد. آشغالگیرهای درشت و ریز در تصفیه‌مقدماتی فاضلاب مورد استفاده قرار می‌گیرند، اما آشغالگیر میکرو به منظور حذف جامدات ریز از پساب تصفیه‌خانه بکار می‌رود و در این قسمت مورد بحث قرار نمی‌گیرد. آشغالگیر درشت از نرده‌ها یا میله‌های موازی ساخته می‌شود (شکل (۲)) و آشغالگیر ریز از شبکه‌های سیمی و یا صفحات سوراخدار تشکیل شده است.

آشغالگیرهای درشت (میله‌ای) برحسب روش تمیز شدن به دو دسته تمیزشونده دستی و مکانیکی



تقسیم می‌شوند. محفظه آشغالگیر درشت، یک کانال مکعب مستطیلی است و به گونه‌ای طراحی می‌شود که از تجمع آشغالها و ذرات سنگین قبل و بعد از کانال جلوگیری شود. بدین منظور باید سرعت جریان فاضلاب را در کانال مذکور قبل از آشغالگیر کنترل نمود. مسیر کانال جریان باید مستقیم و عمود بر آشغالگیر باشد تا باعث توزیع یکنواخت جریان گردد. جدول (۲) پارامترهای طراحی آشغالگیرهای میله‌ای را نشان می‌دهد. معمولاً کف کانال آشغالگیر ۷-۱۵ cm پایین‌تر از فاضلابروی ورودی به آن قرار می‌گیرد.

متناسب با مقدار جریان فاضلاب از دو یا چند واحد آشغالگیر در تصفیه‌خانه استفاده می‌شود. در اکثر تصفیه‌خانه‌های فاضلاب یکی از واحدهای آشغالگیر به عنوان رزرو عمل می‌نماید، در این صورت می‌توان همیشه یکی از واحدهای مذکور را برای تعمیرات و یا سرویس سالیانه از مدار بهره‌برداری خارج نمود. چنانچه تنها از یک واحد آشغالگیر در تصفیه‌خانه استفاده شود، باید تمهیدات لازم جهت نصب دریچه قبل از آشغالگیر در کانال جریان پیش‌بینی شود تا امکان خارج نمودن واحد آشغالگیری از مدار بهره‌برداری جهت تعویض و تعمیر فراهم گردد. در چنین حالتی کانال کنارگذر باید حداقل مجهز به یک واحد آشغالگیر دستی باشد.



شکل ۲: شمایی از آشغالگیر میله‌ای

جدول ۲: پارامترهای طراحی آشغالگیر میله‌ای

روش تمیز شدن		واحد	پارامتر
مکانیکی	دستی		
اندازه میله			
۵-۱۵	۵-۱۵	mm	عرض
۲۵-۳۸	۲۵-۳۸	mm	عمق
۱۵-۷۵	۲۵-۵۰	mm	فضای باز بین میله‌ها (اندازه روزنه)
۶۰-۹۰	۴۵-۶۰	°	زاویه نسبت به امتداد افق
سرعت در فضای باز بین میله‌های آشغالگیر			
۰/۶-۱/۰	۰/۳-۰/۶	m/s	حداکثر
۰/۳-۰/۵	-	m/s	حداقل
۱۵۰-۶۰۰	۱۵۰	mm	افت فشار مجاز

### ۲-۲-۳-۱ بهره‌برداری و نگهداری آشغالگیرها

نحوه بهره‌برداری آشغالگیرها به ظرفیت تصفیه‌خانه (تعداد آشغالگیرها)، مقدار جامدات درشت فاضلاب، دبی فاضلاب و افت ارتفاع مجاز بستگی دارد. مقدار افت ارتفاع مجاز آشغالگیرهای میله‌ای در جدول (۲) ارائه شده است. با تمیز کردن آشغالگیر و تغییر تعداد واحدهای سرویس‌دهنده می‌توان افت ارتفاع را زیر یا نزدیک حد مجاز حفظ کرد. در موقع بارندگی و یا در هنگام تمیز کردن شبکه جمع‌آوری فاضلاب، مقدار جامدات درشت به طور ناگهانی افزایش می‌یابد و افت بالایی در آشغالگیر ایجاد می‌نماید. در این گونه موارد تنظیم به موقع تناوب تمیز کردن و افزایش تعداد آشغالگیرهای سرویس‌دهنده، پس زدن فاضلاب در فاضلابروها را به حداقل می‌رساند. مواد جداسازی شده به وسیله آشغالگیرها (آشغالها)، نامطبوع و خطرناک می‌باشند. این مواد شدیداً ایجاد بو نموده و باعث جذب موش و مگس می‌شوند. دفن و سوزاندن، دو روش رایج دفع این مواد می‌باشند.

### ۷-۲-۳-۲ دانه‌گیری

دانه‌گیری برای حذف ذرات غیر آلی مانند شن و ماسه، سنگریزه، پوسته تخم‌مرغ، خرده شیشه و سایر مواد جامدی که سرعت ته‌نشینی و یا جرم مخصوص آنها بزرگتر از مواد آلی موجود در فاضلاب است، مورد استفاده قرار می‌گیرد. اهداف کاربرد واحدهای دانه‌گیری به شرح زیر است:

- حفاظت اجزاء متحرک مکانیکی و پمپ‌ها در مقابل سائیدگی و فرسودگی
- جلوگیری از تشکیل رسوب در خطوط لوله، کانالها و مجاری انتقال فاضلاب
- کاهش تناوب تمیز کردن مخازن هضم لجن و حوضچه‌های ته‌نشینی و هوادهی
- کمک به جداسازی مواد سبک مانند روغن و چربی از فاضلاب (بوسیله دانه‌گیر هوادهی شده)
- کاهش بوی فاضلاب (بوسیله دانه‌گیر هوادهی شده)

انواع متداول واحدهای دانه‌گیر عبارتند از: کانال دانه‌گیر با جریان افقی و حوضچه دانه‌گیر هوادهی شده با جریان مارپیچی. در کانال دانه‌گیر با جریان افقی با کنترل سرعت افقی جریان فاضلاب ورودی به حوضچه دانه‌گیر (حدود  $0.3 \text{ m/s}$ ) در حداکثر جریان طراحی، شن و ماسه و ذرات سنگین (با چگالی  $2650 \text{ kg/m}^3$ ) با قطر بالاتر از  $0.2$  میلی‌متر ته‌نشین شده و ذرات آلی و ریزتر (با قطر کمتر از  $0.2$  میلی‌متر) همراه فاضلاب از حوضچه خارج می‌شوند. ذرات در این کانال به صورت مجزا ته‌نشین می‌شوند، بنابراین ته‌نشینی در کانال مذکور از نوع اول می‌باشد. پارامترهای طراحی در کانال دانه‌گیر با جریان افقی در جدول (۳) مشاهده می‌شود.

حوضچه دانه‌گیر هوادهی شده مخزنی است که در آن تحت تأثیر هوادهی، فاضلاب به صورت مارپیچی جریان می‌یابد. برای ایجاد جریان چرخشی در فاضلاب، هوا از یک طرف حوضچه مستطیلی بداخل جریان فاضلاب دمیده می‌شود، مواد دانه‌ای سنگینتر که سرعت ته‌نشینی بیشتری دارند در کف حوضچه ته‌نشین می‌شوند و مواد سبکتر بخصوص مواد آلی در سوسپانسیون باقی مانده و از حوضچه عبور می‌کنند. سرعت جریان مارپیچی تعیین‌کننده اندازه ذرات با چگالی معین است که از فاضلاب جدا می‌شوند. اگر سرعت خیلی زیاد باشد، مواد دانه‌ای بدون ته‌نشینی همراه فاضلاب از حوضچه دانه‌گیر خارج می‌شوند و اگر سرعت خیلی کم باشد، مواد آلی نیز همراه دانه‌ها از فاضلاب جدا می‌شوند. سرعت جریان مارپیچی فاضلاب بوسیله ابعاد حوضچه و میزان هوادهی کنترل می‌شود. با تنظیم میزان جریان هوا می‌توان به راندمان ۱۰۰ درصد در حذف مواد دانه‌ای دست یافت و دانه‌های جدا شده عاری از مواد آلی خواهند بود (مواد دانه‌ای مخلوط با مواد آلی بوی نامطبوعی ایجاد نموده و موجب تجمع و تکثیر حشرات می‌گردد). حوضچه دانه‌گیر هوادهی شده برای حذف مواد دانه‌ای

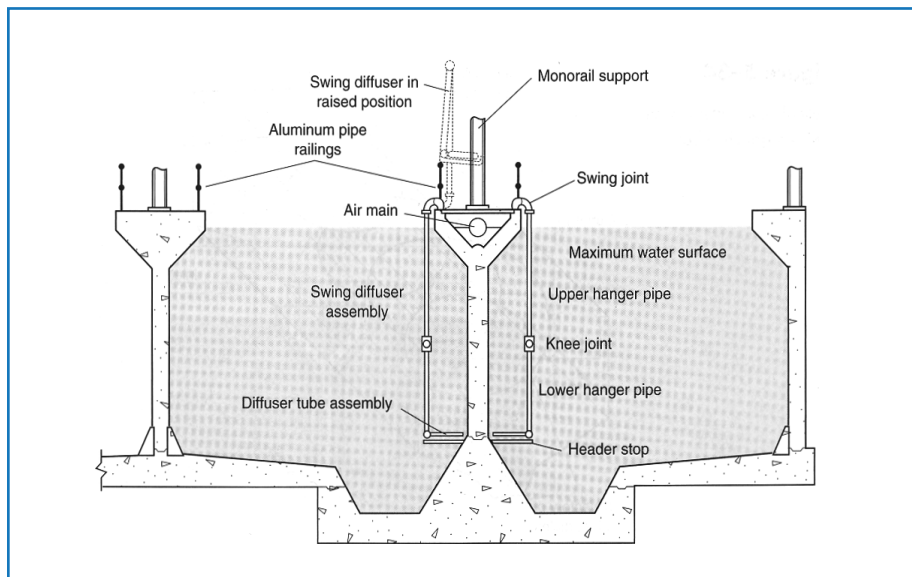
با قطر ۰/۲۱ mm و بزرگتر با زمان ماند ۲-۵ min برای حداکثر جریان ساعتی طراحی می‌شود. پارامترهای طراحی حوضچه دانه گیر هوادهی شده در جدول (۴) ارائه شده است. شکل (۳) نیز برشی از دو حوضچه دانه گیر هوادهی شده با دیوار مشترک را نشان می‌دهد.

جدول ۳: پارامترهای طراحی کانال دانه گیر با جریان افقی

پارامتر	واحد	محدوده	مقدار تیبیک
زمان ماند	s	۴۵-۹۰	۶۰
سرعت افقی	m/s	۰/۲۵-۰/۴	۰/۳
سرعت ته‌نشینی ذرات			
با قطر ۰/۲۱ mm	m/min	۱/۰-۱/۳	۱/۱۵
با قطر ۰/۱۵ mm	m/min	۰/۶-۰/۹	۰/۷۵
درصد افزایش طول کانال برای جبران اغتشاش در ورودی و خروجی	%	۲۵-۵۰	۳۰

جدول ۴: پارامترهای طراحی حوضچه دانه گیر هوادهی شده

پارامتر	واحد	محدوده	مقدار تیبیک
زمان ماند در حداکثر جریان	min	۲-۵	۳
ابعاد			
عمق (D)	m	۲-۵	
طول (L)	m	۷/۵-۲۰	
عرض (W)	m	۲/۵-۷	
نسبت عرض به عمق (W:D)	ratio	۵:۱ تا ۱۰:۱	۱/۵:۱
نسبت طول به عرض (L:W)	ratio	۵:۱ تا ۳:۱	۴:۱
میزان هوای موردنیاز به ازای واحد طول	m <sup>3</sup> /m.min	۰/۲-۰/۵	
مقدار دانه جداسازی شده	m <sup>3</sup> /10 <sup>3</sup> m <sup>3</sup>	۰/۰۰۴-۰/۲۰	۰/۰۱۵



شکل ۳: برشی از دو حوضچه دانه گیر هوادهی شده با دیوار مشترک

## ۷-۲-۳-۲-۱ بهره‌برداری و نگهداری واحدهای دانه‌گیری

در تصفیه‌خانه‌های فاضلاب، آزادسازی مواد آلی فرار (VOCs)<sup>۱</sup> در نتیجه اغتشاش ناشی از دمیدن هوا در حوضچه دانه‌گیر هوادهی شده را باید مورد توجه قرار داد. آزادسازی مقادیر قابل توجه VOCs در تصفیه‌خانه سلامت پرسنل را به خطر می‌اندازد. بنابراین در مواردی که مقدار آزادسازی VOCs زیاد است، باید برای حوضچه دانه‌گیر هوادهی شده، سرپوش مناسبی تهیه نمود و یا از دانه‌گیر بدون هوادهی استفاده کرد.

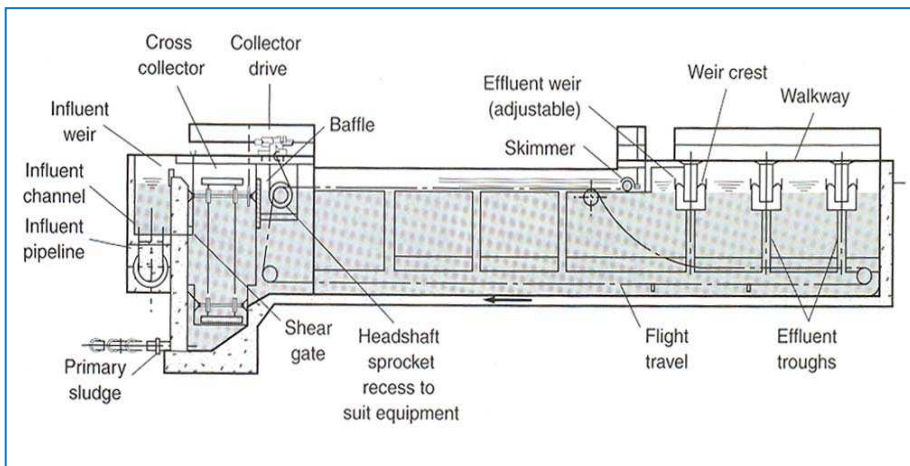
اگر میزان جریان فاضلاب ورودی به دانه‌گیرها بیش از ظرفیت آنها بوده و مقداری از جریان فاضلاب کنارگذر شود، مواد دانه‌ای وارد حوضچه ته‌نشینی اولیه می‌شود. در این شرایط برای پیشگیری از گرفتگی قیف جمع‌آوری لجن، لوله‌ها و پمپها میزان باید میزان پمپاژ و تخلیه لجن اولیه افزایش یابد. با افزایش میزان پمپاژ لجن، مشکلات دیگری ایجاد می‌شود. پمپاژ بیش از حد لجن اولیه بر روی عملکرد هاضم‌ها تأثیر منفی می‌گذارد. مواد دانه‌ای فضای هاضم را اشغال کرده و آب اضافی وارد شده به هاضم، دمای آنرا پایین می‌آورد، بدین ترتیب انرژی بیشتری برای گرم کردن هاضم مورد نیاز

<sup>۱</sup> Volatile organic compounds: VOCs

است. همچنین افزایش روآبه<sup>۱</sup> هاضم‌ها، بار مواد آلی ورودی به تصفیه‌خانه را افزایش می‌دهد. بنابراین در صورت مواجهه با این مشکل، باید روشهایی برای مدیریت این وضعیت اندیشیده شود. برای مثال در هنگامی که واحد دانه‌گیر بیش از حد ظرفیت، بار گذاری یا کنار گذر شده می‌توان لجن اولیه یا روآبه هاضم را به تانک ذخیره یا به برکه‌ای هدایت کرد.

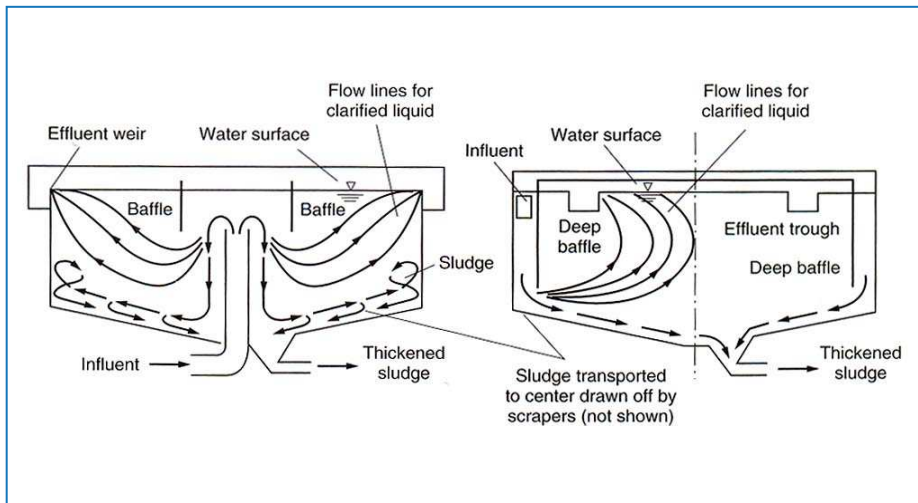
### ۷-۲-۳-۳-ته‌نشینی اولیه

هدف از ته‌نشینی اولیه حذف جامدات قابل ته‌نشینی و قابل شناورسازی و بدین ترتیب کاهش غلظت جامدات معلق در فاضلاب است. راندمان حوضچه ته‌نشینی اولیه در حذف TSS، ۷۰-۵۰ درصد و در حذف BOD، ۴۰-۲۵ درصد می‌باشد. حوضچه‌های ته‌نشینی اولیه به شکل‌های مستطیلی و دایره‌ای طراحی و ساخته می‌شوند (شکل‌های (۴) و (۵)). انتخاب شکل حوضچه به میزان جریان فاضلاب (در میزان جریانهای کم معمولاً از حوضچه‌های مستطیلی و در میزان جریانهای زیاد از حوضچه‌های دایره‌ای استفاده می‌شود)، شکل و مساحت زمین در دسترس برای احداث تصفیه‌خانه و تجربه مهندس طراح بستگی دارد. حوضچه‌های ته‌نشینی اولیه به تعداد دو عدد و یا بیشتر (به صورت زوج) طراحی می‌شوند تا در زمان خارج از سرویس نمودن یک حوضچه برای تعمیرات، اختلالی در عملیات تصفیه رخ ندهد.



شکل ۴: برشی از یک حوضچه ته‌نشینی مستطیلی

<sup>۱</sup> Supernatant



شکل ۵: شمایی از حوضچه ته‌نشینی دایره‌ای: (a) تغذیه از مرکز و (b) تغذیه از اطراف

پارامتر  $Q/A_s$  یا میزان بار سطحی (SOR)<sup>۱</sup> مهمترین پارامتر طراحی حوضچه ته‌نشینی اولیه و ثانویه است. ته‌نشینی ذرات در حوضچه ته‌نشینی اولیه، غالباً از نوع دوم (ته‌نشینی ذرات لخته‌شونده) می‌باشد و مسیر حرکت ذرات به شکل منحنی است. بدین ترتیب در اعماق بیشتر، جامدات معلق لخته‌های بزرگتری تشکیل داده و سرعت ته‌نشینی آنها افزایش می‌یابد، این بدان معنی است که از طریق افزایش عمق حوضچه می‌توان به سرعت ته‌نشینی و راندمان حذف بیشتر دست یافت. بنابراین علاوه بر بار سطحی، عمق و زمان ماند هیدرولیکی نیز در راندمان حذف جامدات معلق مؤثر هستند. پارامترهای طراحی و محدوده ابعاد حوضچه‌های ته‌نشینی اولیه (مستطیلی و دایره‌ای) در جداول (۵) و (۶) ارائه شده است.

اگرچه اصول کار حوضچه‌های ته‌نشینی بسیار ساده می‌باشد، لیکن در انتخاب نوع، شکل و طراحی تجهیزات آن ضروری است دقت لازم به عمل آید، به طوری که هر گونه اختلال در کار واحد ته‌نشینی باعث ضعف کلی در سیستم تصفیه‌خانه فاضلاب خواهد شد. به طور کلی عدم توزیع و جمع‌آوری یکنواخت جریان در ورودی و خروجی و همچنین عدم جمع‌آوری مناسب لجن ته‌نشین شده، در راهبری و نگهداری از این واحدها اختلال ایجاد می‌کند.

<sup>۱</sup> Surface overflow rate: SOR

جدول ۵: پارامترهای طراحی حوضچه ته‌نشینی اولیه

پارامتر	واحد	محدوده	مقدار تیپیک
<b>حوضچه ته‌نشینی اولیه قبل از تصفیه ثانویه</b>			
زمان ماند	h	۱/۵-۲/۵	۲/۰
میزان بار سطحی			
میانگین جریان	$m^3/m^2.d$	۳۰-۵۰	۴۰
حداکثر جریان	$m^3/m^2.d$	۸۰-۱۲۰	۱۰۰
بار سرریز	$m^3/m.d$	۱۲۵-۵۰۰	۲۵۰
<b>حوضچه ته‌نشینی اولیه با برگشت لجن فعال دفعی*</b>			
زمان ماند	h	۱/۵-۲/۵	۲/۰
میزان بار سطحی			
میانگین جریان	$m^3/m^2.d$	۲۴-۳۲	۲۸
حداکثر جریان	$m^3/m^2.d$	۴۸-۷۰	۶۰
بار سرریز	$m^3/m.d$	۱۲۵-۵۰۰	۲۵۰

\* در برخی از تصفیه‌خانه‌های فاضلاب، لجن فعال دفعی بمنظور تغلیظ به حوضچه ته‌نشینی اولیه برگشت داده می‌شود.



جدول ۶: ابعاد حوضچه‌های ته‌نشینی مستطیلی و دایره‌ای

پارامتر	واحد	محدوده	مقدار تیبیک
<b>مستطیلی</b>			
طول	m	۱۰-۱۰۰	۲۵-۶۰
نسبت طول به عرض	-	۱-۷/۵	۴
نسبت طول به عمق	-	۴/۲-۲۵/۰	۷-۱۸
عرض	m	۳-۲۴	۶-۱۰
عمق	m	۲/۵-۵/۰	۴/۰
سرعت لجن‌روب	m/min	۰/۶-۱/۲	۱/۰
<b>دایره‌ای</b>			
قطر	m	۳-۶۰	۱۰-۴۰
عمق (در کنار دیواره)	m	۳-۶	۴/۵
شیب کف	%	۶-۱۶	۸
سرعت لجن‌روب	r/min	۰/۰۲-۰/۰۵	۰/۰۳

### ۲-۲-۳-۱ بهره‌برداری و نگهداری حوضچه ته‌نشینی اولیه

اگرچه اصول کار واحدهای ته‌نشینی بسیار ساده می‌باشد، لیکن در انتخاب نوع، شکل و طراحی تجهیزات آن باید دقت لازم بعمل آید، به طوری که هر گونه اختلال در کار واحد ته‌نشینی باعث ضعف کلی در راندمان تصفیه‌خانه فاضلاب خواهد شد. به طور کلی عدم توزیع و جمع‌آوری یکنواخت جریان در ورودی و خروجی و همچنین عدم جمع‌آوری مناسب لجن ته‌نشین شده سبب ایجاد مشکلاتی در راهبری و نگهداری از این واحدها می‌گردد.

کیفیت نامناسب پساب حوضچه ته‌نشینی اغلب ناشی از اشتباهات راهبران یا خرابی دستگاه می‌باشد. نکته قابل توجه در بهره‌برداری از حوضچه ته‌نشینی، تخلیه لجن از کف تانک قبل از ایجاد شرایط بی‌هوایی می‌باشد. حذف پیوسته و منظم مواد شناور از سطح نیز لازم است. قبل از راه‌اندازی حوضچه

ته‌نشینی (در شروع بهره‌برداری از تصفیه‌خانه یا پس از تمیز یا تعمیر کردن آن)، کنترل تجهیزات حوضچه ضروری است، چون در زمان بهره‌برداری اجزاء این سیستم زیر آب قرار دارند.

**حوضچه ته‌نشینی دایره‌ای:** در این نوع حوضچه‌ها باید به موارد زیر توجه کرده و اقدامات لازم را انجام داد:

- ۱- کنترل دریچه‌های ورودی و خروجی
- ۲- جمع‌آوری شن و سنگریزه تجمع یافته در کف حوضچه
- ۳- گریس‌کاری و روغن‌کاری لجن‌روب و اطمینان از تراز بودن محور آن
- ۴- کنترل واشرها، دنده‌ها، زنجیر متحرک و موتور محرکه
- ۵- تنظیم فاصله تیغه‌های چنگک لجن‌روب با کف حوضچه
- ۶- رفع گرفتگی احتمالی چاهک‌ها و خطوط لوله
- ۷- بازرسی سازه حوضچه جهت آگاهی از خوردگی، ترک خوردگی و سایر مشکلات سازه‌ای و انجام تعمیرات لازم

**حوضچه ته‌نشینی مستطیلی:** برای این نوع سیستم نیز اکثر مطالب فوق صادق است. شیوه جمع‌آوری لجن در این نوع حوضچه‌ها متفاوت است. جمع‌آوری لجن معمولاً به روش تسمه نقاله صورت می‌گیرد. تخته‌های لجن‌روب در طول تانک قرار داده شده و هر طرف آنها به یک زنجیر متحرک در کناره متصل است. مجموعه زنجیر و تخته‌ها در کف حوضچه در زیر سطح آب حرکت می‌کنند و لجن تولید شده را جمع‌آوری می‌نمایند. تخته‌ها باید به صورت صاف و مستقیم در مقطع حوضچه قرار بگیرند و زنجیر یک طرف حوضچه کوتاهتر یا درازتر از طرف دیگر نباشد. در صورت عدم رعایت این توصیه، تخته‌ها با زاویه حرکت کرده و نتیجه آن تجمع نامتناسب لجن، گیر کردن و نهایتاً صدمه شدید تخته‌ها می‌باشد. حداقل فاصله لازم بین دیواره تانک و انتهای تخته‌ها باید ۵-۲ سانتیمتر باشد تا از برخورد تخته‌ها با دیواره و شکسته شدن آنها جلوگیری شود.

## ۲-۲-۳-۳-۲-۲-۲ راهبری و نگهداری متداول حوضچه ته‌نشینی اولیه

**بازرسی:** پرسنل بهره‌بردار باید چندین بار در طول روز به واحد سرکشی کرده و از طریق مشاهده، شنود و تأمل بر سیستم نظارت داشته باشد.

**تمیز کردن:** با استفاده از آب تحت فشار جامدات، گریس، جلبک و دیگر مواد از راهروها، ریلها، سازه‌ها، دستگاهها و دیگر اجزا خارج از آب تمیز می‌شود.

**گریس کاری:** قسمت‌های متحرک را باید بر طبق برنامه پیشنهادی سازنده دستگاه، گریس کاری کرده و سطح روغن را در موتورها کنترل نمود.

**تخته‌ها:** پیچ و مهره‌ها باید از نظر شل بودن، خوردگی و سایش بیش از حد بازرسی شوند.

**زنجیرها:** در این مورد سایش اهمیت دارد.

**یادداشت برداری:** پرسنل بهره‌بردار باید مشاهدات غیرعادی را در دفترچه خویش یادداشت کرده و به دفتر ثبت دائمی تصفیه‌خانه منتقل نماید.

### ۷-۲-۳-۴ تصفیه بیولوژیکی فاضلاب

تصفیه بیولوژیکی، حذف آلاینده‌های موجود در فاضلاب (بوژه مواد آلی تجزیه پذیر زیستی) از طریق فعالیت میکروارگانیسم‌ها (بوژه باکتری‌ها) می‌باشد. اهداف تصفیه بیولوژیکی فاضلاب شامل موارد زیر می‌باشد: (۱) حذف مواد آلی قابل تجزیه بیولوژیکی محلول و معلق، (۲) بدام انداختن جامدات معلق و کلوئیدی غیرقابل ته‌نشینی در لخته‌های بیولوژیکی و یا بیوفیلم و حذف آنها در حوضچه ته‌نشینی ثانویه و (۳) تغییر و تبدیل و یا حذف نیتروژن و فسفر. در واقع فرایندهای بیولوژیکی تصفیه فاضلاب، مشابه همان فرایندهایی هستند که در محیط آبهای پذیرنده اتفاق می‌افتد، اما به علت استفاده از راکتورهای مهندسی و تأمین شرایط بهینه برای رشد میکروارگانیسم‌ها، سرعت حذف آلاینده‌ها به مراتب بالاتر از سیستم‌های طبیعی است. راندمان حذفی که در سیستم‌های طبیعی در مدت زمان چند روز اتفاق می‌افتد، در واحدهای تصفیه بیولوژیکی فاضلاب تنها چند ساعت طول می‌کشد. برای انجام تصفیه بیولوژیکی وجود شرایط زیر لازم است:

- انواع مختلف میکروارگانیسم‌های فعال
- ایجاد تماس مناسب بین میکروارگانیسم و فاضلاب
- وجود اکسیژن (در فرایندهای هوازی)
- وجود مواد مغذی (بوژه نیتروژن و فسفر)
- مناسب بودن شرایط محیطی مانند دما، pH و...

### ۷-۲-۳-۴-۱ طبقه‌بندی فرایندهای بیولوژیکی بر اساس نحوه رشد

۱- فرایندهای رشد معلق<sup>۱</sup>: در این فرایندها، میکروارگانیسم‌های تصفیه‌کننده فاضلاب با استفاده

<sup>۱</sup> Suspended growth processes

از اختلاط به حالت معلق در فاضلاب نگهداری می‌شوند. اغلب فرایندهای رشد معلق مورد استفاده در تصفیه فاضلابهای شهری و صنعتی به صورت هوازی هستند، ولی در برخی از موارد نیز مانند تصفیه فاضلابهای صنعتی با غلظت زیاد مواد آلی و تصفیه لجن، از راکتورهای رشد معلق بی‌هوازی استفاده می‌شود. از جمله فرایندهای رشد معلق تصفیه فاضلاب، می‌توان به فرایند لجن فعال، لاگون هوادهی، برکه‌های تثبیت، بستر لجن بی‌هوازی با جریان رو به بالا (UASB)<sup>۱</sup> و... اشاره کرد. متداولترین فرایند رشد معلق که در تصفیه فاضلاب مورد استفاده قرار می‌گیرد، فرایند لجن فعال<sup>۲</sup> است. علت نامگذاری این فرایند به نام لجن فعال این است که در این فرایند از یک جرم میکروبی فعال در شرایط هوازی برای تصفیه فاضلاب استفاده می‌شود. بدین ترتیب لجن فعال به توده میکروبی فعالی گفته می‌شود که آماده تصفیه فاضلاب است. این توده میکروبی در اثر هوادهی فاضلاب و مصرف مواد آلی بوسیله میکروارگانسیم‌ها و تولیدمثل آنها به وجود می‌آید.

فرایند لجن فعال در سال ۱۹۱۳ بوسیله کلارک<sup>۳</sup> و گیج<sup>۴</sup> در ایالت ماساچوست ابداع شد. در تانک هوادهی فرایند لجن فعال، زمان کافی برای هوادهی، اختلاط و تماس فاضلاب ورودی با سوسپانسیون میکروبی تأمین می‌شود. به جامدات موجود در تانک هوادهی، جامدات معلق مایع مخلوط (MLSS)<sup>۵</sup> و به بخش آلی آن جامدات معلق فرار مایع مخلوط (MLVSS)<sup>۶</sup> گفته می‌شود. MLSS از چهار بخش تشکیل می‌شود: (۱) مواد معدنی، (۲) مواد آلی غیرزنده، (۳) جرم میکروبی غیرفعال (مرده) و (۴) جرم میکروبی فعال. در فرایند لجن فعال برای هوادهی از تجهیزات مکانیکی استفاده می‌شود (هوادهی مصنوعی). مایع مخلوط پس از طی زمان ماند در حوضچه هوادهی به حوضچه ته‌نشینی ثانویه انتقال می‌یابد. در حوضچه ته‌نشینی ثانویه سوسپانسیون میکروبی ته‌نشین شده و تغلیظ می‌گردد. بخشی از بیومس تغلیظ شده که لجن فعال نام دارد، برای ادامه تجزیه مواد آلی فاضلاب ورودی به تانک هوادهی برگشت داده می‌شود. بخش دیگر بیومس تغلیظ شده در حوضچه ته‌نشینی ثانویه که لجن فعال دفعی نام دارد، به واحدهای تصفیه و فرآوری لجن انتقال می‌یابد. یکی از خصوصیات مهم فرایند لجن فعال، تشکیل لخته‌ها با اندازه ۵۰ تا ۲۰۰ میکرومتر است که به وسیله حوضچه ته‌نشینی

<sup>۱</sup> Upflow anaerobic sludge blanket: UASB

<sup>۲</sup> Activated sludge process

<sup>۳</sup> Clark

<sup>۴</sup> Gage

<sup>۵</sup> Mixed liquor suspended solids: MLSS

<sup>۶</sup> Mixed liquor volatile suspended solids: MLVSS

تانویه جداسازی می‌شود و پساب نسبتاً زلالی از سیستم خارج می‌گردد. بنابراین فرایند لجن فعال از سه قسمت تشکیل شده است:

۱- حوضچه هوادهی که میکروارگانیسم‌ها در آن به صورت سوسپانسیون نگهداری شده و هوادهی می‌شوند.

۲- واحد جداسازی جامدات از پساب که معمولاً یک تانک ته‌نشینی می‌باشد.

۳- سیستم برگشت لجن برای برگرداندن جامدات جدا شده در تانک ته‌نشینی ثانویه به حوض هوادهی

**۲- فرایندهای رشد چسبیده (بیوفیلم):** فرایندهای رشد چسبیده فقط قادر به حذف مواد آلی و نیتروژن هستند و توانایی حذف اختصاصی فسفر را ندارند. در فرایندهای رشد چسبیده میکروارگانیسم‌ها بر روی یک ماده پرکننده بی‌اثر<sup>۱</sup> می‌چسبند. با عبور فاضلاب از روی میکروارگانیسم‌های موجود بر روی بستر، مواد آلی و مغذی مصرف شده و فاضلاب تصفیه می‌شود. مواد پرکننده مورد استفاده در سیستم‌های رشد چسبیده عبارتند از سنگ، شن، ماسه، چوب، پلاستیک و مواد مصنوعی دیگر. فرایندهای رشد چسبیده نیز به صورت هوازی و بی‌هوازی وجود دارند. بستر پرکننده ممکن است به صورت مستغرق و یا غیرمستغرق می‌باشد.

فرایندهای رشد چسبیده در مقایسه با فرایندهای رشد معلق دارای مزایایی مانند زمان ماند میکروبی بالاتر و حساسیت کمتر نسبت به شوک‌های آلی و هیدرولیکی و مواد سمی می‌باشند. از جمله فرایندهای رشد چسبیده تصفیه فاضلاب می‌توان به فرایند صافی چکنده، تماس دهنده‌های بیولوژیکی چرخان (RBCs)<sup>۲</sup>، راکتور رشد چسبیده هوازی مستغرق (ASFFR)<sup>۳</sup>، صافی‌های بی‌هوازی و... اشاره کرد. اولین و رایجترین فرایند رشد چسبیده هوازی، صافی چکنده<sup>۴</sup> است. در این سیستم فاضلاب در بالای سطح یک تانک حاوی بستر غیرمستغرق توزیع می‌شود (شکل (۶)). در قدیم از سنگ به عنوان بستر پرکننده (محیط رشد) در صافی چکنده استفاده می‌شد که در این شرایط ارتفاع این سیستم‌ها تنها ۱/۸ تا ۲/۴ متر بود، ولی امروزه با استفاده از بسترهای پلاستیکی ارتفاع آنها به ۵ تا ۱۲ متر می‌رسد. در صافی‌های چکنده سنتی با بستر قلوه سنگ هوادهی الزاماً به صورت طبیعی صورت می‌گیرد، اما

<sup>1</sup> Attached growth processes

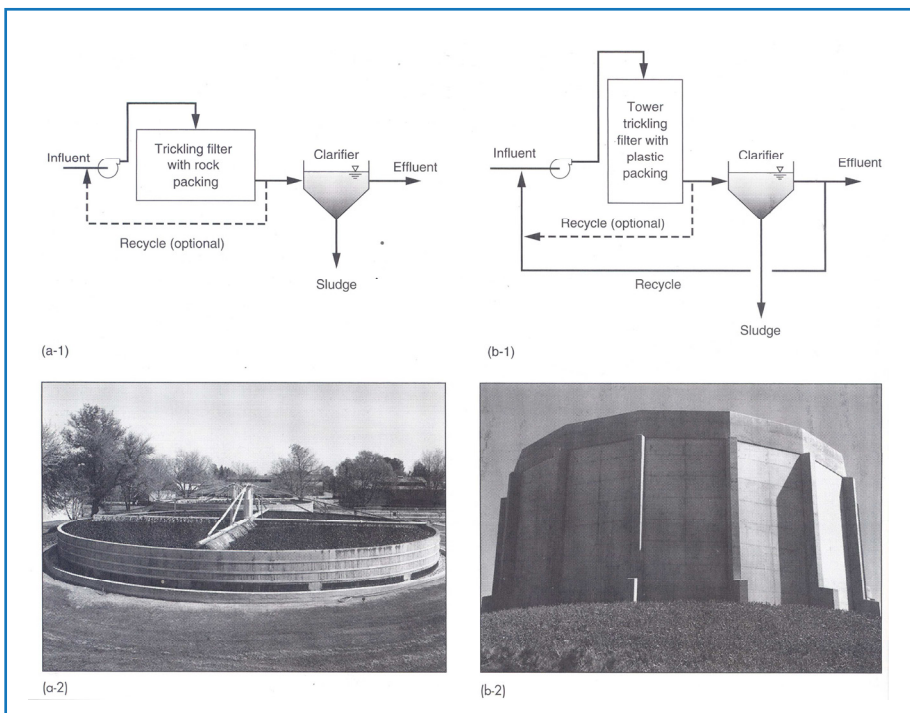
<sup>2</sup> Inert packing material

<sup>3</sup> Rotating biological contactors: RBCs

<sup>4</sup> Aerated submerged fixed film reactor: ASFFR

<sup>5</sup> Trickling filter

در صافی‌های چکنده نوین با بسترهای جدید می‌توان از روشهای هوادهی طبیعی و یا مصنوعی (به صورت انتخابی) استفاده نمود. بسترهای (مواد پرکننده) پلاستیکی با تخلخلی (نسبت حجم خالی به حجم کل) در حدود ۹۵-۹۰ درصد طراحی و ساخته می‌شوند. فاضلاب ورودی بوسیله بازوهای توزیع‌کننده جریان بر روی مواد پرکننده توزیع شده و بصورت یک لایه غیریکنواخت بر روی بیوفیلم جریان می‌یابد و میکروارگانیسم‌های موجود در بیوفیلم مواد آلی و مغذی فاضلاب را مصرف نموده و فاضلاب تصفیه می‌شود. با افزایش قطر بیوفیلم، میکروارگانیسم‌های موجود در عمق وارد فاز تنفس خودخوری شده و بیوفیلم چسبندگی خود به بستر را از دست می‌دهد و از آن جدا می‌شود. بیوفیلم‌های جدا شده از بستر رشد باید از جریان پساب حذف شوند تا پسابی با کیفیت مناسب تولید شود. برای این کار معمولاً از حوضچه ته‌نشین استفاده می‌شود و جامدات ته‌نشین شده به واحدهای تصفیه و فرآوری لجن منتقل می‌گردد.



شکل ۶: فرایند صافی چکنده: (a) صافی چکنده سنتی با بستر قلوه سنگ و (b) صافی‌های چکنده نوین با بستر پلاستیکی

### ۲-۲-۳-۴-۲ رشد بیولوژیکی و ضریب بازده سلولی

در فرایندهای تصفیه بیولوژیکی، رشد سلولی با اکسیداسیون ترکیبات آلی و یا غیر آلی صورت می‌گیرد. نسبت میزان بیومس تولید شده به میزان سوبسترای (الکترون دهنده) مصرف شده بعنوان بزده سلولی (بیومس) تعریف می‌شود:

$$\text{Biomass yield } Y = \frac{\text{g biomass produced}}{\text{g substrate utilized}} \quad (1)$$

برای مثال در واکنشهای هوازی هتروترفیک، ضریب بازده سلولی به صورت  $\text{g biomass/g organic substrate removed}$  و در نیتریفیکاسیون به صورت  $\text{g oxidized biomass/g NH}_4\text{-N}$  بیان می‌شود. ضرایب بازده سلولی برای واکنشهای بیولوژیکی متداول در تصفیه فاضلاب در جدول (۷) ارائه شده است. ضرایب بازده سلولی ارائه شده در جدول (۷) به صورت تئوری و از معادلات بیولوژیکی استوکیومتریک بدست می‌آید و با ضریب بازده سلولی مشاهده شده ( $Y_{obs}$ ) در سیستم‌های تصفیه واقعی تفاوت دارد. ضریب بازده سلولی مشاهده شده از اندازه‌گیری (از طریق آزمایش) بیومس تولید شده و سوبسترای مصرف شده در یک سیستم تصفیه بدست می‌آید و کمتر از ضریب بازده سلولی تئوریک می‌باشد، زیرا در سیستم‌های تصفیه علاوه بر رشد، مرگ و میر هم رخ می‌دهد که در محاسبه  $Y$  در نظر گرفته نشده است. رابطه  $Y$  با  $Y_{obs}$  به صورت زیر می‌باشد:

$$Y_{obs} = \frac{Y}{1 + k_d \theta_c} \quad (2)$$

که در آن:

$\theta_c$ : زمان ماند سلولی، d

$k_d$ : ضریب خودتخریبی،  $d^{-1}$

مقدار  $k_d$  برای فرایندها و واکنشهای بیولوژیکی مختلف به صورت جداگانه تعریف می‌شود. برای مثال در فرایند لجن فعال مقدار  $k_d$  برای مصرف BOD،  $0.06-0.20 d^{-1}$  (مقدار تیبیک  $0.12 d^{-1}$ ) و برای نیتریفیکاسیون،  $0.05-0.15 d^{-1}$  (مقدار تیبیک  $0.08 d^{-1}$ ) می‌باشد.

جدول ۷: ضریب بازده سلولی برای واکنشهای بیولوژیکی متداول در تصفیه فاضلاب

شرایط رشد	الکترون دهنده	الکترون گیرنده	ضریب بازده سلولی
هوازی	مواد آلی	اکسیژن	۰/۴۰ gVSS/gCOD
هوازی	نیتروژن آمونیاکی	اکسیژن	۰/۱۲ gVSS/gNH <sub>4</sub> -N
آنوکسیک	مواد آلی	نترات	۰/۳۰ gVSS/gCOD
بی‌هوازی	مواد آلی	مواد آلی	۰/۰۶ gVSS/gCOD
بی‌هوازی	استات	دی‌اکسید کربن	۰/۰۵ gVSS/gCOD

### ۷-۲-۳-۴-۳ طراحی فرایند لجن فعال

با توجه به کاربرد گسترده فرایند لجن فعال در تصفیه فاضلاب شهری و بیمارستانی، در ادامه مبنای طراحی این فرایند و انواع آن مورد بررسی قرار می‌گیرد. در گذشته، طراحی فرایند لجن فعال تنها براساس پارامترهای تجربی صورت می‌گرفت. پارامترهای تجربی مذکور شامل بارگذاری آلی، بارگذاری هیدرولیکی، مدت زمان ماند و... می‌باشد. امروزه، در طراحی فرایند لجن فعال علاوه بر پارامترهای تجربی از پارامترهای منطقی بر پایه معادلات سینتیک بیولوژیکی استفاده می‌گردد. این معادلات میزان رشد جامدات بیولوژیکی، سرعت استفاده از سوبسترا بر حسب ضرایب سینتیک بیولوژیکی، زمان ماند هیدرولیکی و... را بیان می‌کنند. با استفاده از این معادلات، حجم راکتور محاسبه شده و کیفیت پساب تعیین می‌گردد.

### ۷-۲-۳-۴-۳-۱ سینتیک رشد میکروبی

در بیشتر موارد هدف تصفیه بیولوژیکی فاضلاب حذف سوبسترا یا دهنده الکترون است. سوبسترا یا دهنده الکترون برای باکتری‌های هتروتروف و اتوتروف نیتریفایر به ترتیب ترکیبات آلی و نیتروژن آمونیاکی یا نیتريت است. عملکرد فرایندهای بیولوژیکی در تصفیه فاضلاب به سرعت مصرف سوبسترا و رشد میکروبی بستگی دارد. سرعت و ویژه مصرف سوبسترای محلول در سیستم‌های بیولوژیکی با معادلات زیر بیان می‌شود:



$$r_{su} = -\frac{kXS}{K_s + S} \quad (۳)$$

$$U = -\frac{r_{su}}{X} \quad (۴)$$

$$U = \frac{kS}{K_s + S} \quad (۵)$$

$$\frac{1}{U} = \frac{1}{k} + \frac{K_s}{kS} \quad (۶)$$

که در آنها:

$r_{su}$ : سرعت مصرف سوپسترا،  $\text{gBOD}_5/\text{m}^3 \cdot \text{d}$

$k$ : حداکثر سرعت ویژه مصرف سوپسترا،  $\text{gBOD}_5/\text{gVSS} \cdot \text{d}$

$X$ : غلظت جرم میکروبی،  $\text{gVSS}/\text{m}^3$

$S$ : غلظت سوپسترای محدودکننده رشد،  $\text{gBOD}_5/\text{m}^3$

$K_s$ : ثابت اشباع یا نیمه سرعت که معادل غلظتی از سوپسترا است که در آن سرعت ویژه مصرف سوپسترا نصف مقدار حداکثر است،  $\text{gBOD}_5/\text{m}^3$

$U$ : سرعت ویژه مصرف سوپسترا،  $\text{gBOD}_5/\text{gVSS} \cdot \text{d}$

شکل (۷) سرعت مصرف سوپسترا را بصورت تابعی از غلظت سوپسترا نشان می دهد. تفسیر این شکل نیز مانند منحنی مدل سینتیک میکائلیس-منتن است؛ بدین ترتیب که در غلظتهای بسیار پایین سوپسترا درجه واکنش یک و در غلظتهای بسیار بالا درجه واکنش صفر است. سیستم های واقعی تصفیه فاضلاب برای تولید پسابی با حداقل غلظت سوپسترا طراحی می شوند.

سرعت رشد جرم میکروبی متناسب با سرعت مصرف سوپسترا است. رابطه بین حداکثر سرعت ویژه رشد میکروبی و حداکثر سرعت ویژه مصرف سوپسترا بصورت زیر تعریف می شود:

$$\mu_{\max} = Yk \quad (۷)$$

که در آن:

$\mu_{\max}$ : حداکثر سرعت ویژه رشد میکروبی،  $\text{gVSS}/\text{gVSS} \cdot \text{d}$

Y: ضریب بازده سلولی تئوریک (سنتز)،  $gVSS/gBOD_5$   
با جایگزینی معادله بالا در رابطه سرعت مصرف سوپسترا داریم:

$$r_{su} = -\frac{\mu_{max}XS}{Y(K_s + S)} \quad (۸)$$

مونود<sup>۱</sup> در سال ۱۹۴۹ با انجام مطالعات آزمایشگاهی مدلی را برای رشد میکروبی ارائه داد که هم منطقه رشد نمایی و هم منطقه کاهش رشد منحنی رشد را بیان می‌کرد. او مشاهده کرد که سرعت رشد میکروبی علاوه بر غلظت جرم میکروبی به غلظت سوپسترای محدود کننده نیز بستگی دارد. مونود معادله زیر را برای سرعت ویژه رشد میکروبی ارائه داد:

$$\mu = \mu_{max} \frac{S}{K_s + S} \quad (۹)$$

که در آن:

$\mu$ : سرعت ویژه رشد میکروبی،  $gVSS/gVSS.d$

در کشتهای میکروبی علاوه بر رشد، مرگ و میر و تجزیه سلولی نیز روی می‌دهد، بنابراین با در نظر گرفتن مرگ و میر، معادله مونود بصورت زیر اصلاح می‌شود:

$$\mu' = \mu_{max} \frac{S}{K_s + S} - k_d \quad (۱۰)$$

که در آن:

$k_d$ : ضریب خودتخریبی،  $d^{-1}$

$\mu'$ : سرعت ویژه رشد میکروبی خالص،  $gVSS/gVSS.d$

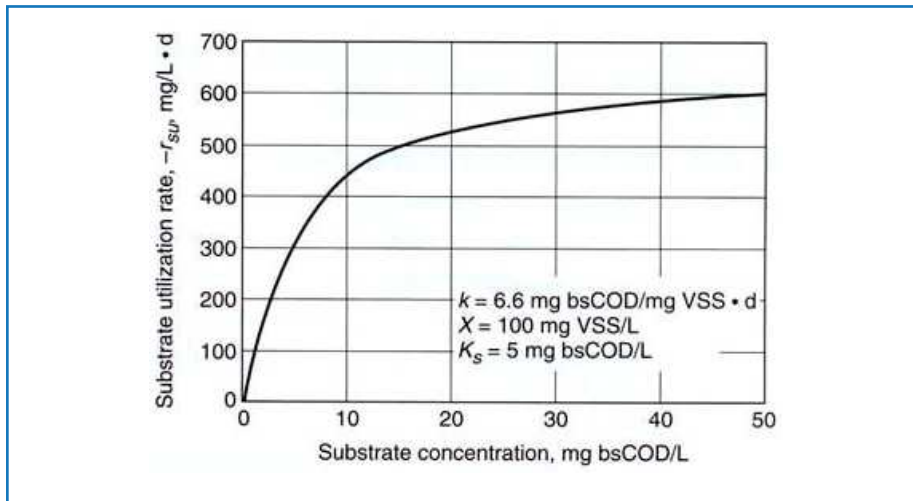
بر این اساس می‌توان معادله سرعت رشد میکروبی را بصورت زیر نوشت:

$$r_g = \mu_{max} \frac{SX}{K_s + S} - k_d X \quad (۱۱)$$

$$r_g = Y \frac{kSX}{K_s + S} - k_d X \quad (۱۲)$$

می‌باشد.  $gVSS/m^3.d$  سرعت خالص رشد میکروبی با واحد  $r_g$  که در آن

<sup>۱</sup> Monod



شکل ۷: سرعت مصرف سوبسترا بصورت تابعی از غلظت سوبسترا

### ۷-۲-۳-۴-۳-۲-۲ سینتیک فرایند لجن فعال با جریان پیوسته و برگشت لجن

زمان ماند میکروبی یا زمان ماند جامدات (SRT یا  $\theta_c$ )<sup>۱</sup> متوسط زمانی است که یک سلول در حوضچه هوادهی باقی می‌ماند. در فرایند لجن فعال با جریان پیوسته سوبسترا و برگشت لجن، زمان ماند میکروبی به مراتب بیشتر از زمان ماند هیدرولیکی است. زمان ماند میکروبی معادل جرم میکروبی موجود در راکتور تقسیم بر جرم میکروبی تولید شده در روز یا جرم میکروبی خارج شده از سیستم در روز می‌باشد. برای این سیستم معادلات سینتیک زیر را می‌توان ارائه داد:

$$U = \frac{Q(S_0 - S)}{VX} = \frac{(S_0 - S)}{\theta X} \quad (13)$$

$$\theta_c = \frac{VX}{Y_{obs} Q(S_0 - S)} \quad (14)$$

$$\theta_c = \frac{VX}{Q_w X_R + Q_e X_e} \quad (15)$$

<sup>۱</sup> Solid retention time: SRT

$$\theta_c = \frac{\theta X}{P_x} \quad (16)$$

$$\theta = \frac{\theta_c P_x}{X} \quad (17)$$

$$\frac{1}{\theta_c} = YU - k_d \quad (18)$$

$$Y_{obs} = \frac{YU - k_d}{U} = \frac{Y}{1 + \theta_c k_d} \quad (19)$$

$$P_x = Y_{obs} Q (S_0 - S) \quad (20)$$

$$\frac{P_x}{Q} = p_x = Y_{obs} (S_0 - S) \quad (21)$$

که در آنها:

Q: میزان جریان فاضلاب ورودی،  $m^3/d$

V: حجم راکتور،  $m^3$

X: غلظت جامدات معلق فرار در حوضچه هوادهی،  $gMLVSS/m^3$

$\theta$ : زمان ماند هیدرولیکی  $(V/Q)$ ، d

S: غلظت سوبسترا در فاضلاب ورودی،  $gBOD_5/m^3$

S: غلظت سوبسترا در پساب،  $gBOD_5/m^3$

$\theta_c$ : میانگین زمان ماند میکروبی، d

$Q_w$ : میزان جریان لجن فعال دفعی،  $m^3/d$

$X_R$ : غلظت جامدات معلق فرار در لجن فعال دفعی (و برگشتی)،  $gVSS/m^3$

$Q_e$ : میزان جریان پساب خروجی،  $m^3/d$

$X_e$ : غلظت جامدات معلق فرار در پساب،  $gVSS/m^3$

$P_x$ : نرخ رشد میکروبی،  $g/d$

$p_x$ : نرخ رشد میکروبی به ازای واحد جریان فاضلاب ورودی،  $g/m^3$

در شرایطی که سرعت ویژه رشد میکروبی در حداکثر مقدار خود باشد، زمان ماند میکروبی لازم در

حداقل مقدار خود قرار دارد و مقدار تقریبی آن از رابطه زیر قابل محاسبه است:

$$\theta_c^{\min} = \frac{1}{\mu_{\max} - k_d} \quad (22)$$

جدول (۸) مقادیر معمول ضرایب سینتیک فرایند لجن فعال برای فاضلاب شهری را نشان می‌دهد. سایر معادلات مفید برای طراحی فرایند لجن فعال به شرح زیر است:

$$\frac{F}{M} = \frac{QS_0}{XV} = \frac{1}{\theta} \frac{S_0}{X} \quad (23)$$

$$U = \frac{(F/M)E}{100} \quad (24)$$

$$E = \frac{(S_0 - S)}{S_0} \times 100 \quad (25)$$

$$X = \frac{\theta_c Y (S_0 - S)}{\theta (1 + \theta_c k_d)} = \frac{\theta_c Y_{obs} (S_0 - S)}{\theta} \quad (26)$$

$$S = \frac{K_s (1 + \theta_c k_d)}{\theta_c (Y k - k_d) - 1} \quad (27)$$

$$X_R Q_r = X (Q + Q_r) \quad (28)$$

$$L_{org} = \frac{QS_0}{V (10^3 \text{ g/kg})} \quad (29)$$

که در آنها:

F/M: نسبت غذا به میکروارگانیسم،  $d^{-1}$

E: راندمان فرایند، %

$Q_r$ : میزان جریان لجن برگشتی؛ میزان جریان لجنی است که برای تأمین غلظت مناسب میکروارگانیسم‌ها (MLVSS) به حوضچه هوادهی برگشت داده می‌شود،  $m^3/d$

$L_{org}$ : بارگذاری حجمی مواد آلی؛ مقدار  $BOD_5$  است که به واحد حجم حوضچه هوادهی در روز وارد می‌شود،  $kgBOD_5/m^3.d$

جدول ۸: مقادیر معمول ضرایب سینتیک فرایند لجن فعال برای فاضلاب شهری

مقادیر		واحد	ضریب سینتیک
تپیک	محدوده		
۴	۲-۸	$d^{-1}$	$k$
۰/۰۵	۰/۰۳-۰/۰۷	$d^{-1}$	$k_d$
۸۰	۲۰-۸۰	$gBOD_5/m^3$	$K_s$
۴۰	۴۰-۱۲۰	$gCOD/m^3$	
۰/۵	۰/۳-۰/۷	$gVSS/gBOD_5$	$Y$
۰/۴	۰/۲-۰/۵	$gVSS/gCOD$	

### ۲-۷-۳-۴-۴ الگوهای فرایند لجن فعال

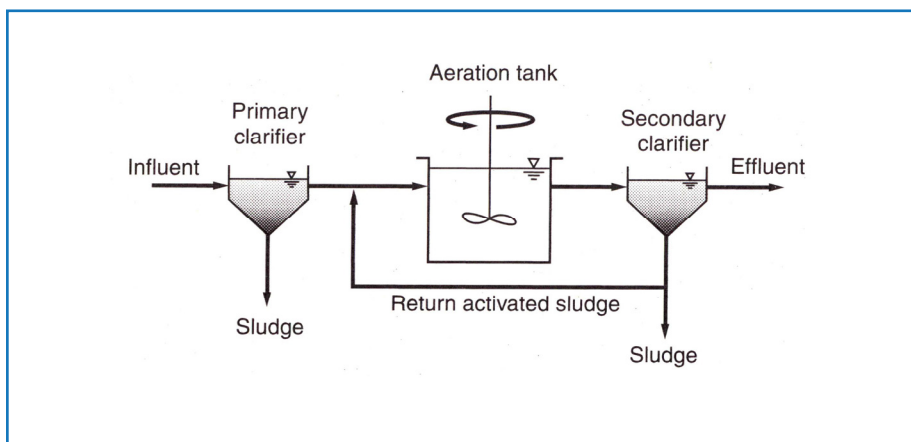
همانطور که قبلاً اشاره شد، متداولترین فرایند هوازی رشد معلق، فرایند لجن فعال می‌باشد. تاریخچه و خصوصیات عمومی فرایند لجن فعال مورد بحث قرار گرفت، در اینجا به بررسی الگوهای فرایند لجن فعال برای حذف BOD و نیتریفیکاسیون پرداخته می‌شود و در پایان مهمترین پارامترهای طراحی الگوهای فرایند لجن فعال در جدول (۹) ارائه می‌شود. همانطور که می‌دانیم حذف BOD بوسیله میکروارگانسیم‌های شیمیوتروف و نیتریفیکاسیون بوسیله میکروارگانسیم‌های شیمیواتروف بطور موازی در یک حوضچه هوادهی صورت می‌گیرد، اما اگر هدف از تصفیه فقط حذف BOD باشد، غلظت DO در حوضچه هوادهی باید در حدود  $1/0 \text{ mg/L}$  حفظ شود، درحالی‌که برای حذف همزمان BOD و نیتریفیکاسیون، غلظت DO در حوضچه هوادهی باید حداقل  $2/0 \text{ mg/L}$  باشد. همچنین از آنجاییکه سرعت رشد باکتری‌های نیتریفایر به مراتب کمتر از باکتری‌های تجزیه کننده مواد آلی می‌باشد، برای انجام نیتریفیکاسیون نیاز به SRTهای بیشتر می‌باشد تا غلظت باکتری‌های نیتریفایر در MLSS به مقدار قابل توجهی برسد. میزان بارگذاری آلی زیاد نیز نیتریفیکاسیون را محدود می‌نماید.

### ۲-۷-۳-۴-۱ لجن فعال با اختلاط کامل (CMAS)<sup>۱</sup>

در این سیستم پساب خروجی از حوضچه ته‌نشینی اولیه و لجن برگشتی در نقاط مختلف حوض هوادهی وارد می‌شود. به دلیل اختلاط کامل محتویات راکتور، بار آلی، اکسیژن خواهی و غلظت

<sup>۱</sup> Complete mix activated sludge: CMAS

MLSS در همه نقاط حوضچه هوادهی یکنواخت است و نسبت F/M پایین می‌باشد. در طراحی فرایند CMAS بایستی از اختلاط مناسب در داخل راکتور اطمینان حاصل کرد و همچنین بایستی نقاط ورودی و خروجی جریان به نحوی طراحی شود که مانع خروج فاضلاب تصفیه نشده و میانبر زدن جریان شود. یکی از مزایای این فرایند تحمل شوک بار آلی زیاد در تصفیه فاضلابهای صنعتی می‌باشد. بهره‌برداری از این فرایند نسبتاً ساده است. غلظت کم ماده آلی (یا نسبت F/M پایین) باعث رشد باکتریهای رشته‌ای و حجیم شدن لجن در حوضچه ته‌نشینی ثانویه می‌گردد. شکل (۸) شمایی از این فرایند را نشان می‌دهد.



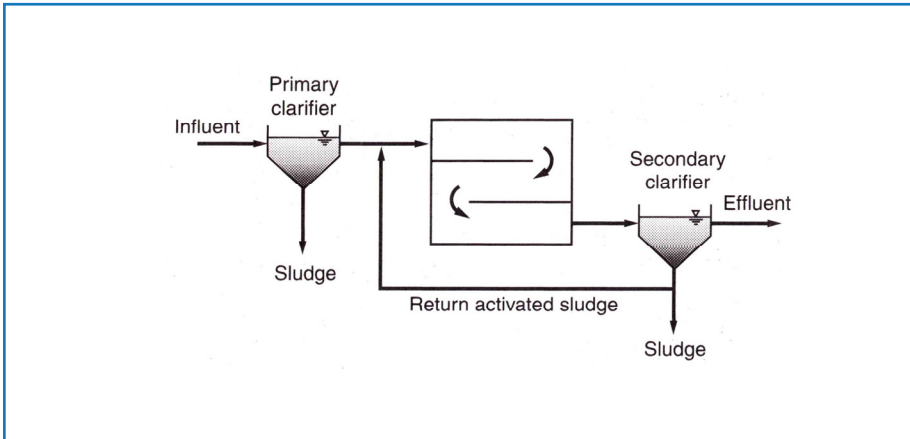
شکل ۸: شمایی از فرایند لجن فعال اختلاط کامل

### ۷-۲-۳-۴-۲ فرایند لجن فعال متعارف<sup>۱</sup>

در این فرایند پس‌اب خروجی از حوضچه ته‌نشینی اولیه و لجن فعال برگشتی وارد حوضچه هوادهی شده و بوسیله هوادهای عمقی (دیفیوزری) یا مکانیکی مخلوط می‌شوند. در این فرایند ۳ تا ۵ کانال برای عبور فاضلاب در نظر گرفته می‌شود و راکتور از نوع جریان قالبی است. در سرتاسر طول حوضچه، هوادهی به صورت یکنواخت صورت می‌گیرد، اما در کانال ابتدایی معمولاً غلظت اکسیژن محلول کم است (بعلت غلظت بالاتر BOD در این کانال). در طرح‌های جدید به منظور تطبیق هوادهی با میزان اکسیژن‌خواهی در طول حوضچه هوادهی، میزان هوادهی در ابتدای حوضچه بیشتر

<sup>۱</sup> Conventional activated sludge process

و در انتهای آن به مقدار کمتری صورت می‌گیرد. در زمان هوادهی، فرایندهای جذب سطحی، لخته‌سازی و اکسیداسیون مواد آلی اتفاق می‌افتد و جامدات معلق آلی نیز در حوضچه ته‌نشینی ثانویه جداسازی می‌شوند. شکل (۹) شمایی از این فرایند را نشان می‌دهد.



شکل ۹: شمایی از فرایند لجن فعال متعارف

### ۳-۴-۴-۳-۲-۷ فرایند لجن فعال هوادهی پربار<sup>۱</sup>

هوادهی پربار یکی از انواع فرایندهای لجن فعال است که در آن غلظت MLSS کم و بار گذاری حجمی BOD زیاد می‌باشد. راکتور هوادهی از نوع جریان قالبی بوده و شبیه فرایند لجن فعال متعارف می‌باشد. در این فرایند زمان ماند هیدرولیکی کوتاه، نسبت F/M زیاد و غلظت MLSS نسبتاً کم می‌باشد. پساب سیستم هوادهی پربار در مقایسه با فرایندهای لجن فعال متعارف و اختلاط کامل کیفیت پایین تری از نظر TSS و BOD<sub>۵</sub> دارد. اختلاط و هوادهی کافی در این سیستم اهمیت زیادی دارد.

### ۴-۴-۴-۳-۲-۷ فرایند لجن فعال با تغذیه مرحله‌ای<sup>۲</sup>

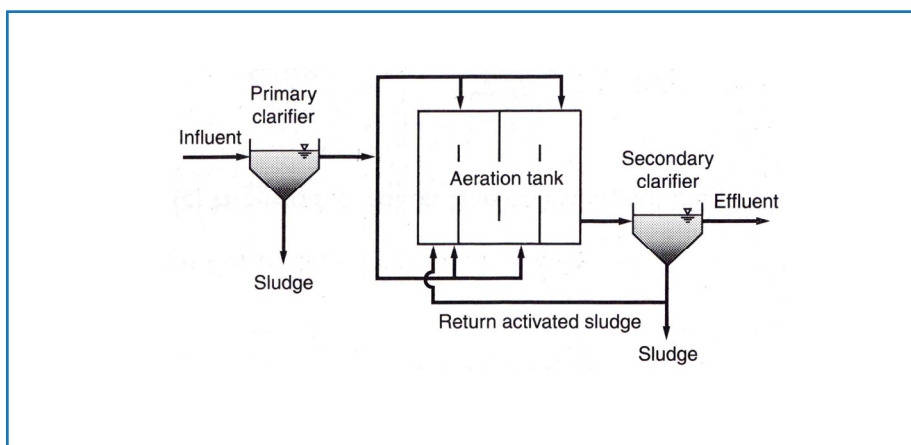
فرایند لجن فعال با تغذیه مرحله‌ای مشابه فرایند لجن فعال متعارف می‌باشد با این تفاوت که بمنظور

<sup>۱</sup> High rate aeration activated sludge process

<sup>۲</sup> Step feed activated sludge process



تعدیل نسبت  $F/M$  و اکسیژن خواهی، پساب حوضچه ته‌نشینی اولیه، در سه تا چهار نقطه وارد تانک هوادهی می‌شود (شکل (۱۰)). تانک هوادهی دارای سه یا چند کانال موازی می‌باشد. یکی از ویژگی‌های مهم این فرایند، انعطاف‌پذیری در بهره‌برداری از آن است، زیرا برای بهینه‌سازی شرایط بهره‌برداری می‌توان نحوه تقسیم جریان فاضلاب را تغییر داد. در کانال اول غلظت  $MLSS$ ،  $mg/L$  ۵۰۰۰-۹۰۰۰ می‌باشد که در کانال‌های بعدی با افزایش جریان ورودی این مقدار کاهش می‌یابد. فرایند لجن فعال با تغذیه مرحله‌ای، مقادیر بیشتری جامدات دریافت می‌کند (غلظت  $MLSS$  بالاتر) و به همین علت در حجم مشابه با فرایند لجن فعال متعارف،  $SRT$  بیشتری دارد.



شکل ۱۰: شمایی از فرایند لجن فعال با تغذیه مرحله‌ای

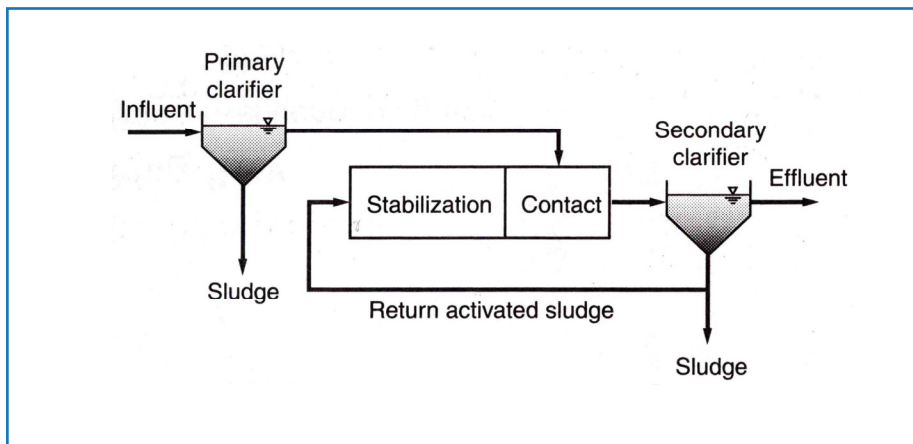
### ۷-۲-۳-۴-۵ فرایند لجن فعال تثبیت تماسی<sup>۱</sup>

در این فرایند از دو محفظه جداگانه در جریان اصلی<sup>۲</sup> برای تصفیه فاضلاب و تثبیت لجن استفاده می‌شود (شکل (۱۱)). در تانک تماس فاضلاب ورودی با لجن فعال تثبیت شده مخلوط می‌شود. زمان ماند در تانک تماس نسبتاً کوتاه است (۳۰-۶۰ دقیقه) و غلظت  $MLSS$  نسبت به تانک تثبیت کمتر است. در تانک تماس  $BOD$  محلول (مواد آلی محلول) به سرعت حذف می‌شود و مواد آلی کلوییدی و معلق در لخته‌های بیولوژیکی بدام انداخته می‌شوند. سپس لخته‌های بیولوژیکی مذکور در حوضچه ته‌نشینی ثانویه جداسازی شده و بخشی از آن به صورت لجن به تانک تثبیت برگشت داده

<sup>۱</sup> Contact stabilization activated sludge process

<sup>۲</sup> Main stream

می‌شود. در تانک تثبیت مواد آلی کلوئیدی و معلق در گیر در لخته‌های بیولوژیکی تجزیه می‌شود. در تانک تثبیت، لجن فعال برگشتی هوادهی شده و به منظور حفظ SRT کافی برای تثبیت لجن، زمان ماند یک تا دو ساعت در نظر گرفته می‌شود. از آنجاییکه غلظت MLSS در تانک تثبیت خیلی زیاد است، فرایند لجن فعال تثبیت تماسی نسبت به فرایندهای لجن فعال اختلاط کامل و یا متعارف به زمان هوادهی و حجم راکتور بسیار کمتری نیاز دارد. در این فرایند به دلیل زمان ماند کوتاه فاضلاب در تانک تماس، میزان حذف BOD محلول و اکسیداسیون نیتروژن آمونیاکی محدود می‌باشد.



شکل ۱۱: شمایی از فرایند لجن فعال تثبیت تماسی

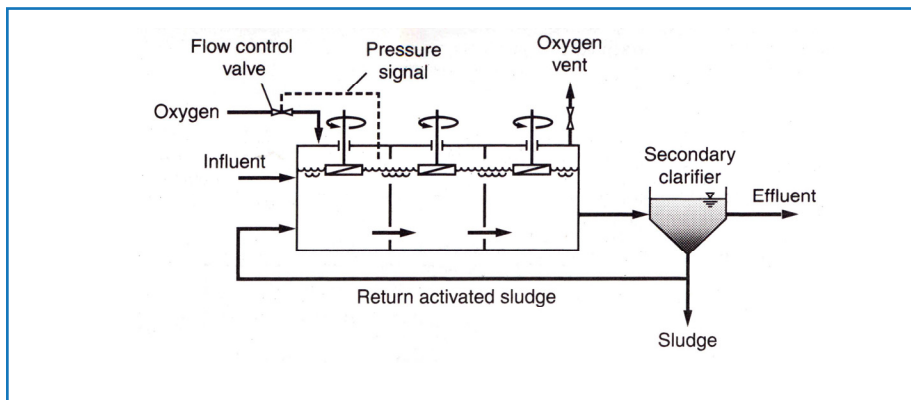
### ۷-۲-۳-۴-۴-۶ فرایند لجن فعال با اکسیژن با خلوص بالا<sup>۱</sup>

در این فرایند از یک راکتور سرپوشیده استفاده می‌شود. این فرایند دارای سه یا چهار بخش است که فاضلاب ورودی، لجن فعال برگشتی و اکسیژن خالص وارد بخش اول فرایند می‌شوند. مایع مخلوط و اکسیژن در فضای بالای راکتور در یک جهت از یک بخش به بخش دیگر انتقال می‌یابند. در بخش اول فشار جزئی اکسیژن در حدود ۶۰-۴۰ درصد می‌باشد و در مرحله آخر این فشار به ۲۰ درصد کاهش می‌یابد. در فشار جزئی اکسیژن بالا، امکان انتقال حجم بیشتری از اکسیژن وجود دارد، بطوریکه فرایند لجن فعال اکسیژن خالص در مقایسه با سایر فرایندهای متداول دارای غلظت MLSS بیشتر، زمان ماند هیدرولیکی (HRT)<sup>۲</sup> کوتاهتر و بارگذاری آلی بیشتر است. در این فرایند سرعت انتقال اکسیژن ۲-۳ برابر سیستم‌های هوادهی متداول است. یکی از مشکلات مهم فرایند این است که

<sup>۱</sup> High purity oxygen activated sludge process

<sup>۲</sup> Hydraulic retention time: HRT

به منظور تولید گاز اکسیژن خالص بایستی تجهیزات تولید اکسیژن در محل وجود داشته باشد. در این فرایند به دلیل کاهش pH ناشی از وجود گاز دی اکسید کربن در مایع مخلوط (pH کمتر از ۶/۵) امکان انجام نیتریفیکاسیون کاهش می یابد. از مزایای این سیستم نیاز به فضای کم و مقدار کم گازهای خروجی است. شکل (۱۲) شمایی از فرایند لجن فعال با اکسیژن با خلوص بالا را نشان می دهد.

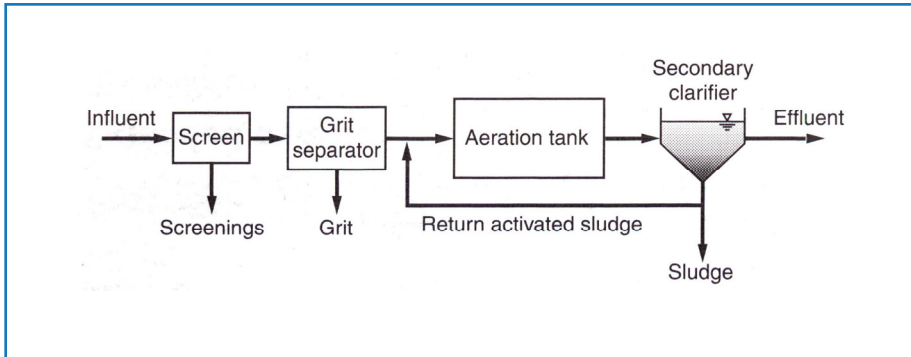


شکل ۱۲: شمایی از فرایند لجن فعال با اکسیژن با خلوص بالا

### ۷-۲-۳-۴-۲-۷ فرایند لجن فعال هوادهی گسترده<sup>۱</sup>

این فرایند مشابه فرایند لجن فعال متعارف است، با این تفاوت که این فرایند در فاز تنفس خودخوری منحنی رشد بهره برداری می شود. برای بهره برداری در فاز تنفس خودخوری، شرایط بارگذاری آلی کم و زمان هوادهی طولانی در نظر گرفته می شود. به دلیل طولانی بودن SRT (۲۰-۳۰ روز) و زمان ماند هیدرولیکی ۲۴ ساعته، تجهیزات هوادهی به جای اکسیژن خواهی، بر اساس میزان اختلاط لازم طراحی می شوند. از این فرایند بیشتر در جوامع کوچک استفاده می شود. در این سیستم معمولاً حوض ته نشینی اولیه وجود ندارد و ته نشینی ثانویه نیز به منظور تحمل تغییرات جریان بیشتر که معمولاً در جوامع کوچک وجود دارد، نسبت به حوضچه ته نشینی در لجن فعال متعارف، بر اساس میزان بار سطحی (SOR) کمتری طراحی می شود. با این که در فرایند هوادهی گسترده، لجن به خوبی تثبیت می شود (نسبت MLVSS/MLSS پایین و در حدود ۰/۶ می باشد، در حالی که در لجن فعال متعارف این نسبت حدود ۰/۸ است)، ولی برای استفاده مجدد از آن به عنوان کود در کشاورزی به تصفیه بیشتری نیاز است. در شکل (۱۳) شمایی از این فرایند نشان داده شده است.

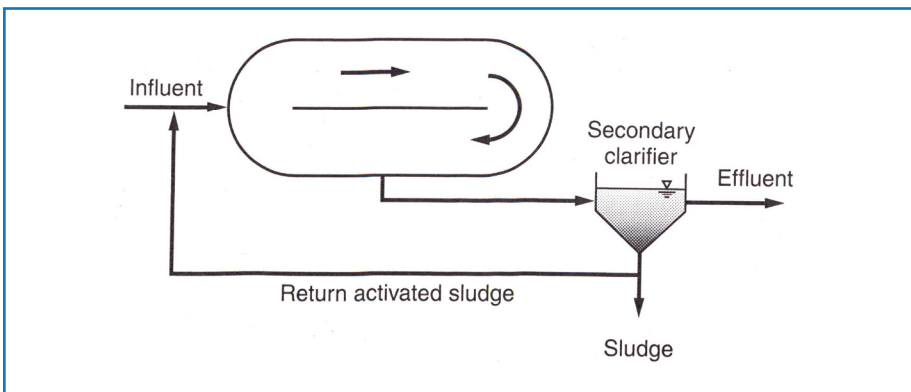
<sup>۱</sup> Extended aeration activated sludge process



شکل ۱۳: شمایی از فرایند لجن فعال هوادهی گسترده

### ۷-۲-۳-۴-۴-۸ فرایند نهر اکسیداسیون<sup>۱</sup>

این سیستم شامل یک کانال دایره‌ای یا بیضی شکل مجهز به دستگاه‌های هوادهی و اختلاط مکانیکی می‌باشد (شکل ۱۴). سرعت جریان فاضلاب که بوسیله عملیات هوادهی/اختلاط ایجاد می‌شود، در حدود  $0.3-0.25$  m/s می‌باشد که این سرعت باعث نگهداری لجن به صورت سوسپانسیون می‌شود. زمانی که فاضلاب از منطقه هوادهی خارج می‌شود، غلظت اکسیژن محلول کاهش یافته و دنیتریفیکاسیون رخ می‌دهد. به منظور اختلاط و هوادهی در این سیستم از هوادهی مکانیکی نوع بررسی و یا سطحی استفاده می‌شود. برای زلال‌سازی پساب خروجی، از حوضچه ته‌نشینی ثانویه و در برخی موارد از زلال‌سازهای کانالی استفاده می‌شود.

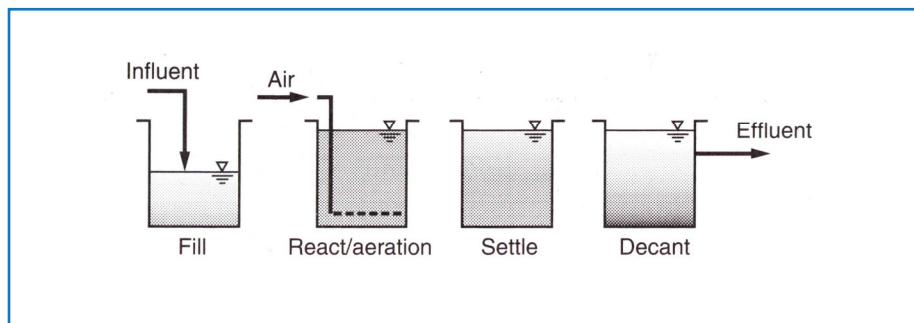


شکل ۱۴: شمایی از فرایند نهر اکسیداسیون

<sup>۱</sup> Oxidation ditch process

### ۷-۲-۳-۴-۹ راکتور با جریان منقطع متوالی (SBR)<sup>۱</sup>

راکتور با جریان منقطع متوالی (SBR) یک راکتور اختلاط کامل پر و خالی شونده است که تمام مراحل فرایند لجن فعال در آن انجام می‌شود. برای تصفیه فاضلابهای شهری با جریان پیوسته حداقل از دو حوضچه استفاده می‌شود. زمانی که یک حوضچه در حال پر شدن است، حوضچه دیگر در حال واکنش، ته‌نشینی جامدات و تخلیه پساب است. در طول انجام فرایند، مایع مخلوط در راکتور باقی می‌ماند و به همین دلیل نیازی به خط برگشت لجن وجود ندارد. زمان ماند در این راکتورها بسته به دبی ورودی و حجم تانک بین ۴۰-۱۵ ساعت می‌باشد. شکل (۱۵) مراحل مختلف بهره‌برداری از راکتور با جریان منقطع متوالی را نشان می‌دهد.



شکل ۱۵: مراحل مختلف بهره‌برداری از راکتور با جریان منقطع متوالی (SBR)

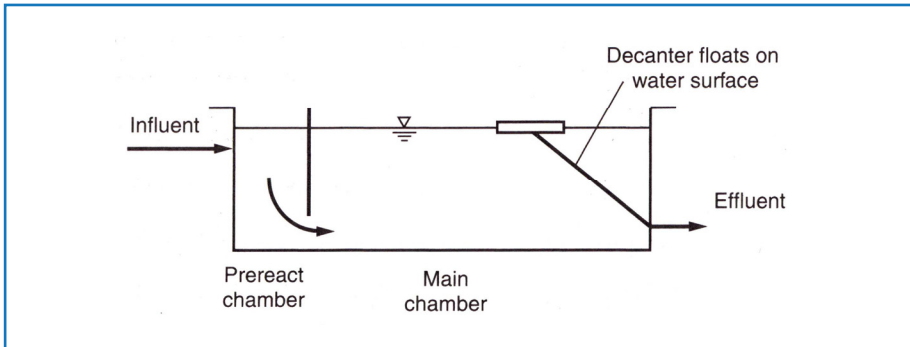
### ۷-۲-۳-۴-۱۰ راکتور با تخلیه منقطع، سیستم هوادهی گسترده با چرخه متناوب (ICEAS<sup>TM</sup>)<sup>۲</sup>

سیستم هوادهی گسترده با چرخه متناوب (ICEAS<sup>TM</sup>) که در استرالیا توسعه یافت، نوع دیگری از فرایند SBR می‌باشد که برای تصفیه فاضلاب با جریان‌های حداکثر  $500,000 \text{ m}^3/\text{d}$  مورد استفاده قرار گرفته است. در این فرایند جریان فاضلاب بطور پیوسته و در تمام مراحل واکنش/هوادهی، ته‌نشینی و تخلیه به راکتور وارد می‌شود، اما تخلیه پساب به طور منقطع صورت می‌گیرد (شکل (۱۶)). جریان فاضلاب ورودی به منطقه پیش تصفیه (اتافک قبل از بافل) وارد می‌شود و در مراحل ته‌نشینی و تخلیه اختلاطی ایجاد نمی‌نماید. جریان فاضلاب ورودی بطور پیوسته از زیر دیوار بافل عبور نموده

<sup>۱</sup> Sequencing batch reactor: SBR

<sup>۲</sup> Batch decant reactor, Intermittent cycle extended aeration system: ICEAS<sup>TM</sup>

و وارد منطقه اصلی واکنش (حذف BOD و نیتریفیکاسیون) می‌گردد. پس از هوادهی و ته‌نشینی، پساب بصورت اتوماتیک و زمان‌بندی شده تخلیه می‌گردد. لجن مازاد نیز در این مرحله دفع می‌شود.



شکل ۱۶: شمایی از سیستم هوادهی گسترده با چرخه متناوب (ICEAS™)

جدول ۹: مهمترین پارامترهای طراحی انواع فرایند لجن فعال

نام فرایند	نوع راکتور	SRT, d	F/M, d <sup>-1</sup>	L <sub>org</sub> , kgBOD/m <sup>3</sup> .d	MLSS, mg/L	HRT, h	Q <sub>r</sub> /Q, %
هوادهی پربار	جریان قالبی	۰/۵-۲	۱/۵-۲/۰	۱/۲-۲/۴	۲۰۰-۱۰۰۰	۱/۵-۳	۱۰۰-۱۵۰
تثبیت تماسی	جریان قالبی	۵-۱۰	۰/۲-۰/۶	۱/۰-۱/۳	۱۰۰۰-۳۰۰۰ <sup>+</sup> ۶۰۰۰-۱۰۰۰۰ <sup>++</sup>	۰/۵-۱ <sup>+</sup> ۲-۴ <sup>++</sup>	۵۰-۱۵۰
اکسیژن باخلوص بالا	جریان قالبی	۱-۴	۰/۵-۱/۰	۱/۳-۳/۲	۲۰۰۰-۵۰۰۰	۱-۳	۲۵-۵۰
متعارف	جریان قالبی	۳-۱۵	۰/۲-۰/۴	۰/۳-۰/۷	۱۰۰۰-۳۰۰۰	۴-۸	۲۵-۷۵
تغذیه مرحله‌ای	جریان قالبی	۳-۱۵	۰/۲-۰/۴	۰/۷-۱/۰	۱۵۰۰-۴۰۰۰	۳-۵	۲۵-۷۵
اختلاط کامل	اختلاط کامل	۳-۱۵	۰/۲-۰/۶	۰/۳-۱/۶	۱۵۰۰-۴۰۰۰	۳-۵	۲۵-۱۰۰
هوادهی گسترده	جریان قالبی	۲۰-۴۰	۰/۰۴-۰/۱۰	۰/۱-۰/۳	۲۰۰۰-۵۰۰۰	۲۰-۳۰	۵۰-۱۵۰
نهر اکسیداسیون	جریان قالبی	۱۵-۳۰	۰/۰۴-۰/۱۰	۰/۱-۰/۳	۳۰۰۰-۵۰۰۰	۱۵-۳۰	۷۵-۱۵۰
ICEAS™	منقطع	۱۵-۲۵	۰/۰۴-۰/۱۰	۰/۱-۰/۳	۲۰۰۰-۵۰۰۰	۲۰-۴۰	-
SBR	منقطع	۱۰-۳۰	۰/۰۴-۰/۱۰	۰/۱-۰/۳	۲۰۰۰-۵۰۰۰	۱۵-۴۰	-

<sup>+</sup> تانک تماس

<sup>++</sup> تانک تثبیت

### ۷-۲-۳-۴-۵ حذف بیولوژیکی نیتروژن

برای حذف بیولوژیکی نیتروژن، باید به دنبال فرایند نیتریفیکاسیون، فرایند دنیتریفیکاسیون انجام شود. فرایند دنیتریفیکاسیون احیاء بیولوژیکی نیترات به نیتريت، اکسید نیتريك (NO)، اکسید نیتروس ( $N_2O$ ) و در نهایت گاز نیتروژن می‌باشد. فرایند نیتریفیکاسیون-دنیتریفیکاسیون در مقایسه با سایر گزینه‌های تصفیه مانند عریان‌سازی آمونیاک با هوا، کلریناسیون نقطه شکست و تعویض یون، مقرون به صرفه‌تر بوده (هزینه کمتری دارد) و متداولتر می‌باشد. احیاء بیولوژیکی نیترات به دو صورت انجام می‌شود: (۱) احیاء نیترات برای جذب<sup>۱</sup> و (۲) احیاء نیترات برای حذف<sup>۲</sup>. در احیاء نیترات برای جذب نیترات به نیتروژن آمونیاکی احیاء شده و برای سنتز سلولی مورد استفاده قرار می‌گیرد. این فرایند مواقعی روی می‌دهد که نیتروژن آمونیاکی در محیط موجود نبوده و مستقل از غلظت DO می‌باشد. اما در احیاء نیترات برای حذف یا دنیتریفیکاسیون بیولوژیکی، نیترات بعنوان گیرنده الکترون برای اکسیداسیون مواد آلی و غیر آلی عمل می‌کند و به گاز نیتروژن احیاء می‌شود. برای انجام فرایند اخیر اکسیژن مولکولی باید در محیط وجود نداشته باشد (شرایط آنوکسیک).

بطور کلی دو نوع دیاگرام جریان برای انجام دنیتریفیکاسیون در فرایند لجن فعال وجود دارد که در شکل (۱۷) مشاهده می‌شوند. دیاگرام جریان اول (شکل (۱۷a)) مربوط به فرایند MLE<sup>۳</sup> می‌شود که متداولترین فرایند برای حذف بیولوژیکی نیتروژن می‌باشد. در این فرایند تانک آنوکسیک (برای دنیتریفیکاسیون) قبل از تانک هوادهی (برای حذف BOD و نیتریفیکاسیون) قرار دارد، بنابراین مواد آلی موجود در فاضلاب خام بعنوان الکترون‌دهنده برای احیاء نیترات عمل می‌کند. از آنجاییکه تانک آنوکسیک قبل از تانک هوادهی قرار گرفته است، به این فرایند دنیتریفیکاسیون پری آنوکسیک<sup>۴</sup> گفته می‌شود.

در فرایند دوم (شکل (۱۷b)) تانک آنوکسیک بعد از تانک هوادهی قرار گرفته است. این فرایند دنیتریفیکاسیون پست آنوکسیک<sup>۵</sup> نام دارد. چنانچه در فرایند دنیتریفیکاسیون پست آنوکسیک تنها از پروتوپلاسم سلولی بعنوان سوسترای آلی (الکترون‌دهنده) استفاده شود، بسیار کندتر از دنیتریفیکاسیون پری آنوکسیک خواهد بود. معمولاً یک منبع کربن خارجی مانند متانول و یا استات به فرایند دنیتریفیکاسیون پست آنوکسیک اضافه می‌گردد تا BOD کافی برای احیاء نیترات و افزایش

<sup>۱</sup> Assimilating nitrate reduction

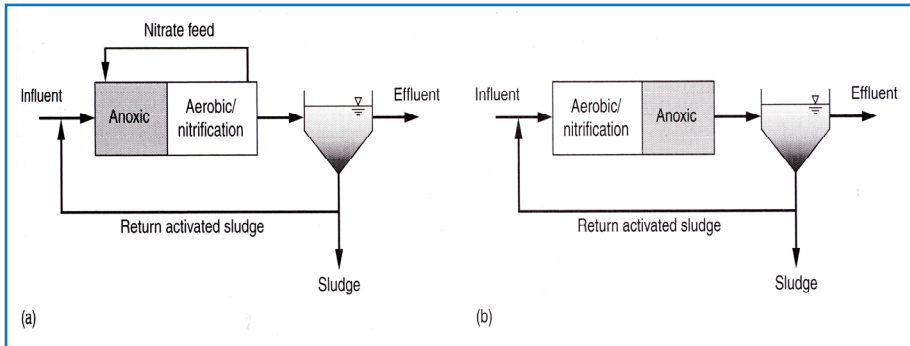
<sup>۲</sup> Dissimilating nitrate reduction

<sup>۳</sup> Modified Ludzak-Ettinger: MLE

<sup>۴</sup> Preanoxic denitrification

<sup>۵</sup> Postanoxic denitrification

سرعت دنیتریفیکاسیون تأمین گردد. در فرایندهای دنیتریفیکاسیون پری آنوکسیک و پست آنوکسیک که در این بخش مورد بحث قرار گرفت، باکتری‌های شیمیوهمتر و تروف فرایند دنیتریفیکاسیون را انجام می‌دهند. مسیرهای دیگری نیز برای حذف بیولوژیکی نیتروژن وجود دارد که در اینجا مطرح نمی‌شوند.



شکل ۱۷: انواع فرایندهای دنیتریفیکاسیون: (a) دنیتریفیکاسیون پری آنوکسیک و (b) دنیتریفیکاسیون پست آنوکسیک

### ۷-۲-۳-۴-۶ حذف بیولوژیکی فسفر

حذف فسفر از فاضلاب برای کنترل فرایند اوتریفیکاسیون ضروری است، زیرا در اکثر منابع آب ماده مغذی محدود کننده، فسفر می‌باشد. استاندارد تخلیه پساب برای فسفر با توجه به محل تخلیه و پتانسیل آب پذیرنده تعیین می‌شود و در محدوده  $0.1-2.0 \text{ mg/L}$  قرار دارد. ترسیب شیمیایی با استفاده از آلوم  $(\text{Al}_2(\text{SO}_4)_3)$  و نمکهای آهن (از جمله کلرورفریک)، متداولترین روش حذف فسفر از فاضلاب می‌باشد، اما از اوایل دهه ۱۹۸۰ و با موفقیت فرایند حذف بیولوژیکی فسفر، استفاده از این تکنولوژی رو به افزایش است. مهمترین مزایای حذف بیولوژیکی فسفر در مقایسه با ترسیب شیمیایی شامل کاهش هزینه مواد شیمیایی مصرفی و کاهش تولید لجن می‌باشد.

در حذف بیولوژیکی فسفر، فسفر موجود در فاضلاب ورودی داخل سلولهای زنده (لجن) ذخیره می‌شود و سپس با دفع لجن مازاد از جریان فاضلاب خارج می‌شود. در تصفیه‌خانه فاضلاب ارگانیسم‌های ذخیره کننده فسفر (PAOs)<sup>۱</sup> نیازمند شرایط محیطی می‌باشند تا در آن شرایط در رقابت با سایر میکروارگانیسم‌ها پیروز شده و به تعداد و جرم زیاد تکثیر یابند تا بتوانند مقدار زیادی

<sup>۱</sup> Phosphorus accumulating organisms: PAOs



فسفر جذب نموده و از فاضلاب حذف نمایند. شرایط مذکور با احداث یک تانک بی‌هوای با زمان ماند هیدرولیکی  $h = 2/0 - 5/0$  قبل از تانک هوادهی لجن فعال ایجاد می‌شود (شکل (۱۸)). سدلاک<sup>۱</sup> (۱۹۹۱) فرایند حذف بیولوژیکی فسفر را به صورت زیر توضیح داده است:

- باکتری‌های زیادی (از جمله اسیتوباکتر، سودوموناس، آئروباکتر، موراکسلا، اشرشیاکلی، مایکوباکتریوم، بژیاتوا که باکتری‌های پلی‌فسفر یا PAOs نامیده می‌شوند) قادرند که فسفر اضافی موجود در محیط را به صورت پلی‌فسفات در دانه‌های ولوتین در سلولهای خود ذخیره نمایند.

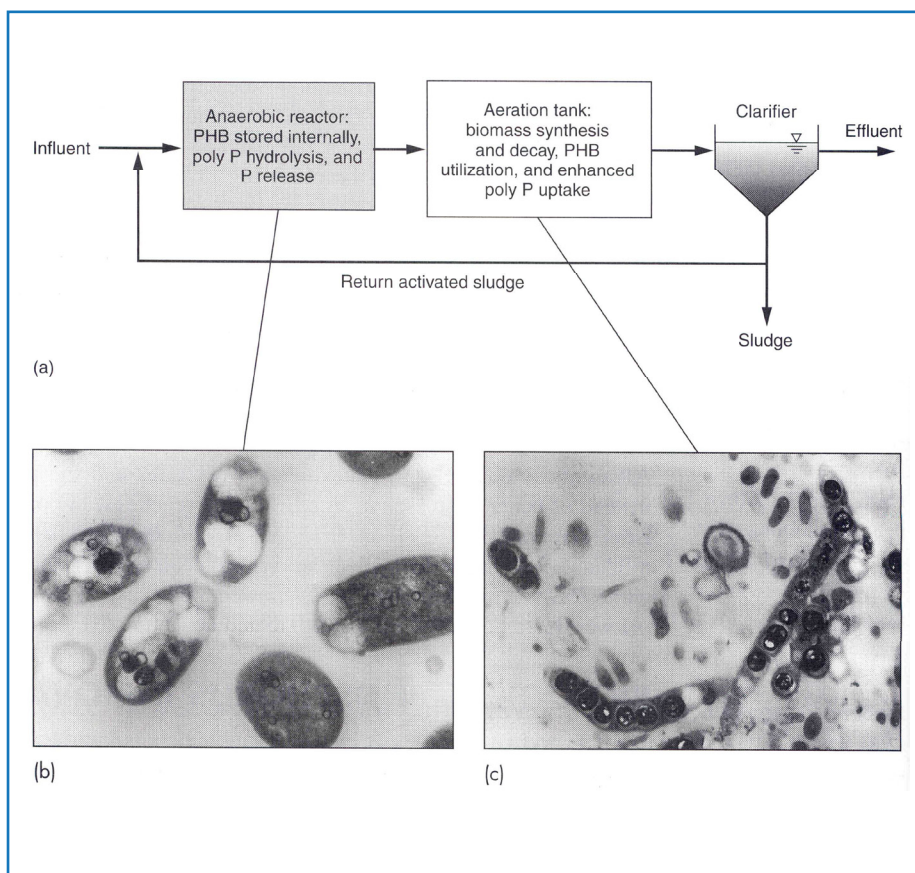
- در شرایط بی‌هوای باکتری‌های پلی‌فسفر، محصولات تخمیر (مانند اسیدهای چرب فرار) را جذب نموده و داخل سلول ذخیره می‌نمایند و به تعداد و جرم زیاد تکثیر می‌یابند (انتخاب محیطی). همزمان با این فرایند فسفر موجود در دانه‌های ولوتین آزاد شده و وارد محیط می‌گردد.

- در شرایط هوای باکتری‌های پلی‌فسفر، محصولات ذخیره شده در شرایط بی‌هوای را اکسید نموده و با استفاده از انرژی بدست آمده، فسفر موجود در محیط را جذب و به صورت پلی‌فسفات در دانه‌های ولوتین ذخیره می‌نمایند.

در برخی از الگوهای قرارگیری واحدهای تصفیه فاضلاب، یک تانک آنوکسیک در بین تانک بی‌هوای و هوای قرار می‌گیرد. اکثر باکتری‌های پلی‌فسفر قادرند از نیترات نیز بعنوان گیرنده الکترون (به جای اکسیژن مولکولی) در اکسیداسیون منبع کربن ذخیره شده استفاده کنند.

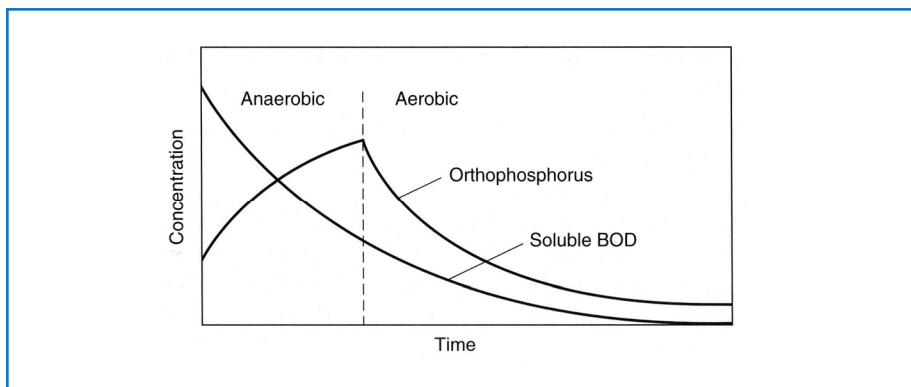
---

<sup>۱</sup> Sedlak



شکل ۱۸: حذف بیولوژیکی فسفر: (a) نحوه قرارگیری راکتورهای بی‌هوازی و هوازی، (b) تصویر میکروسکوپ الکترونی از پلی‌هیدروکسی‌بوتیرات ذخیره‌شده و (c) تصویر میکروسکوپ الکترونی از دانه‌های پلی‌فسفات

فرایندهای حذف فسفر در راکتورهای بی‌هوازی و هوازی در شکل (۱۹) مشاهده می‌شود. در باکتری‌های هتروترفیک معمولی موجود در فرایند لجن فعال، فسفر ۲-۱/۵ درصد از جرم خشک سلولی را تشکیل می‌دهد، در حالیکه باکتری‌های پلی‌فسفر قادرند فسفر را به میزان ۳۰-۲۰ درصد جرم خشک سلولی ذخیره کنند. پلی‌فسفات ذخیره شده به همراه کاتیونهای کلسیم، منیزیم و پتاسیم داخل دانه‌های ولوتین قرار می‌گیرد.



شکل ۱۹: سرنوشت فسفر و BOD محلول در حذف بیولوژیکی فسفر

#### ۷-۲-۳-۴-۷ حوضچه ته‌نشینی ثانویه

در فرایند لجن فعال، گام آخر در تولید پساب خروجی شفاف و با  $BOD_5$  و SS پایین، جداسازی جامدات است. هر چند بسیاری از پارامترهای حوضچه ته‌نشینی اولیه برای طراحی تانک ته‌نشینی ثانویه نیز قابل کاربرد است، اما به دلیل حضور مقدار زیاد جامدات لخته شونده در مایع مخلوط نیاز به ملاحظات ویژه‌ای در طراحی حوضچه ته‌نشینی ثانویه فرایند لجن فعال وجود دارد. این ذرات در کف حوضچه یک لایه لجن تشکیل داده و اگر ظرفیت پمپاژ خط برگشت لجن و اندازه حوضچه کافی نباشد، در شرایط دبی پیک از سرریز خارج می‌شوند. معمولاً حوضچه‌های ته‌نشینی ثانویه به شکل‌های دایره‌ای و مستطیلی ساخته می‌شوند. در مواردی نیز از حوضچه‌های مربعی استفاده شده، اما راندمان آنها در حذف جامدات کمتر از حوضچه‌های دایره‌ای و مستطیلی بوده است. جامدات در گوشه‌های تانک مربعی تجمع یافته و گاهی بر اثر اختلاط ناشی از لجن‌روب، لجن شناور شده و از سرریز خارج می‌شود. قطر حوضچه‌های دایره‌ای معمولاً ۴۰-۱۰ متر انتخاب می‌شود. حوضچه‌های دایره‌ای بر اساس نحوه ورود جریان به آن به دو نوع تغذیه از مرکز و تغذیه از پیرامون تقسیم‌بندی

می‌شوند. از نکات اساسی در مورد حوضچه‌های مستطیلی، احداث یک سیستم مناسب توزیع جریان ورودی جهت جلوگیری از افزایش سرعت جریان افقی می‌باشد. طول تانک مستطیلی نباید بیش از ۱۰ برابر عمق آن باشد، هر چند در تصفیه‌خانه‌های بزرگ، تانک‌های ته‌نشینی با طول ۹۰ متر نیز عملکرد مناسبی داشته‌اند.

بار سطحی (SOR) و بار جامدات (SLR)<sup>۱</sup> از پارامترهای اساسی در طراحی حوضچه‌های ته‌نشینی ثانویه به شمار می‌رود. روش اصولی طراحی، انجام آزمایش ته‌نشینی می‌باشد و در صورت عدم امکان انجام آزمایش از مقادیر توصیه شده استفاده می‌گردد. معمولاً طراحی بر اساس بار سطحی صورت می‌گیرد و سپس میزان بار جامدات کنترل می‌شود. بار سطحی با توجه به کیفیت مورد نیاز پساب و استانداردهای تخلیه انتخاب می‌گردد. به علت ناپایداری شرایط بهره‌برداری از جمله تغییرات میزان جریان فاضلاب ورودی، تغییرات غلظت MLSS، تغییرات میزان جریان لجن برگشتی و... باید از یک فاکتور ایمنی مناسب در طراحی حوضچه‌های ته‌نشینی ثانویه استفاده نمود. برای محاسبه بار جامدات از رابطه زیر استفاده می‌شود:

$$SLR = \frac{(Q + Q_r)X}{A} \quad (30)$$

که در آن:

SLR: میزان بارگذاری جامدات،  $kg/m^2.h$

Q: میزان جریان فاضلاب ورودی،  $m^3/h$

$Q_r$ : میزان جریان لجن برگشتی،  $m^3/h$

X: غلظت MLSS،  $g/L$

A: مساحت سطح حوضچه ته‌نشینی،  $m^2$

پارامترهای طراحی حوضچه‌های ته‌نشینی ثانویه برای انواع فرایند لجن فعال در جدول (۱۰) ارائه شده است.

<sup>۱</sup> Solids loading rate: SLR

جدول ۱۰: پارامترهای طراحی حوضچه ته‌نشینی ثانویه برای انواع فرایند لجن فعال

عمق، m	بار جامدات (kg/m <sup>2</sup> .h)		بار سطحی (m <sup>3</sup> /m <sup>2</sup> .d)		نوع فرایند تصفیه
	متوسط	پیک	متوسط	پیک	
۳/۵-۶	۸	۴-۶	۴۰-۶۴	۱۶-۲۸	ته‌نشینی بعد از لجن فعال (بجز هوادهی گسترده و لجن فعال با اکسیژن با خلوص بالا)
۳/۵-۶	۷	۱-۵	۲۴-۳۲	۸-۱۶	ته‌نشینی بعد از هوادهی گسترده
۳/۵-۶	۹	۵-۷	۴۰-۶۴	۱۶-۲۸	ته‌نشینی بعد از لجن فعال با اکسیژن خالص
۳/۵-۶	۹	۵-۸	۴۰-۶۴	۱۶-۲۸	حذف بیولوژیکی مواد مغذی

### ۷-۲-۳-۴-۸ بهره‌برداری و نگهداری فرایند لجن فعال

بسیاری از مشکلات بهره‌برداری فرایند لجن فعال را می‌توان از طریق تنظیم میزان لجن برگشتی برطرف نمود. برای مثال اگر SRT کم باشد، می‌توان از طریق افزایش میزان لجن برگشتی آنرا مرتفع نمود. تنظیم F/M و غلظت MLSS نیز از طریق تنظیم میزان برگشت لجن صورت می‌گیرد. اما مشکلات عمده و تأثیرگذار بر راندمان فرایند لجن فعال مربوط به ته‌نشینی لجن بیولوژیکی می‌باشد که در حوضچه ته‌نشینی ثانویه رخ می‌دهد.

از زمان بکارگیری راکتورهای با جریان پیوسته در فرایند لجن فعال، مشکل ورم کردن (یا حجیم شدن یا بالکینگ) لجن یکی از مشکلات مهمی بوده است که تصفیه بیولوژیکی فاضلاب را تحت تأثیر قرار می‌دهد. مشکل دیگری نیز در ارتباط با جداسازی جامدات در فرایند لجن فعال وجود دارد. این مشکلات در ادامه توضیح داده می‌شوند.

**رشد پراکنده<sup>۱</sup>:** در یک واحد لجن فعال با بهره‌برداری مناسب باکتریایی که با فلوک‌ها همراه نیستند، توسط تک‌یاخته‌ها مصرف می‌شوند. حضور این باکتریها به تعداد زیاد و بصورت سلول‌های پراکنده منجر به کدورت پساب می‌شود. رشد پراکنده به علت ناتوانی باکتری‌های تشکیل دهنده و BOD فلوک (مانند *Zooglea*<sup>۲</sup>) در ایجاد فلوک می‌باشد. این پدیده در نتیجه بارگذاری بالای محدودیت اکسیژن بوجود می‌آید. سمیت (مثلاً سمیت بعلت فلزات) نیز ممکن است موجب رشد پراکنده باکتری‌های لجن فعال شود.

<sup>۱</sup> Dispersed growth

<sup>۲</sup> *Zooglea*

**بالکینگ (یا حجیم شدن یا ورم) غیررشته‌ای<sup>۱</sup>:** این پدیده بالکینگ زئوگلنال<sup>۲</sup> نیز نامیده می‌شود و بعلت تولید زیاد پلی‌ساکاریدهای خارج سلولی توسط باکتری‌هایی که در لجن فعال موجودند، بخصوص جنس زئوگلنا ایجاد می‌شود. این مسئله منجر به کاهش فشاردگی و ته‌نشینی می‌گردد. این نوع بالکینگ نادر بوده و با کلرژنی برطرف می‌گردد.

**فلوک‌های سرسوزنی<sup>۳</sup>:** فلوک‌های سرسوزنی بعلت تخریب فلوک‌های لجن به قطعات بسیار ریز ایجاد می‌شوند و باعث افزایش کدورت پساب فرایند لجن فعال می‌شوند. باکتریهای رشته‌ای اسکلت فلوک‌های لجن فعال را تشکیل می‌دهند و لذا وجود آنها در تعداد کمتر از حد لازم موجب می‌شود که فلوک‌ها ساختمان ایده‌آل خود را از دست داده، فلوک‌های سرسوزنی تشکیل شده و منجر به ته‌نشینی ضعیف و ایجاد پساب کدر شوند.

**بالا آمدن لجن<sup>۴</sup>:** بالا آمدن لجن در نتیجه افزایش دنیتریفیکاسیون در شرایط آنوکسیک در کف حوضچه ته‌نشینی حاصل می‌شود. ذرات لجن به حبابهای نیتروژن که در حال بالا آمدن هستند چسبیده و یک لایه لجنی در سطح حوضچه ته‌نشینی تشکیل می‌دهند. خروجی نهائی، پسابی کدر با BOD بالا می‌باشد. یکی راه حل جهت کنترل بالا آمدن لجن، کم کردن زمان ماند لجن در تانک ته‌نشینی (از طریق افزایش میزان برگشت لجن فعال) است.

**بالکینگ (یا حجیم شدن یا ورم) رشته‌ای<sup>۵</sup>:** ورم کردن یا حجیم شدن لجن موجب ته‌نشینی کند و فشاردگی کم جامدات در تانک ته‌نشینی لجن فعال می‌شود. ورم رشته‌ای معمولاً بوسیله رشد بیش از حد میکروارگانسیم‌های رشته‌ای ایجاد می‌شود. این مشکل در بهره‌برداری از فرایند لجن فعال بسیار شایع بوده و در ادامه مورد بحث قرار می‌گیرد.

**تشکیل کف<sup>۶</sup>:** کف در اثر تکثیر بیش از حد باکتری‌های نوکاردیا<sup>۷</sup> و میکروتریکس<sup>۸</sup> در حوضچه هوادهی لجن فعال ایجاد می‌شود. تشکیل کف نیز نسبتاً شایع بوده و در ادامه مورد بررسی قرار می‌گیرد.

<sup>1</sup> Nonfilamentous bulking

<sup>2</sup> Zoogeal bulking

<sup>3</sup> Pinpoint flocs

<sup>4</sup> Rising sludge

<sup>5</sup> Filamentous bulking

<sup>6</sup> Foaming/scum formation

<sup>7</sup> *Nocardia*

<sup>8</sup> *Microthrix*

### ۷-۲-۳-۴-۸-۱ ورم رشته‌ای

معمولاً ورم کردن یا حجیم شدن لجن بعلت رشد بیش از حد باکتریهای رشته‌ای در لجن فعال ایجاد می‌شود. باکتریهای رشته‌ای عامل حجیم شدن لجن عمدتاً شامل گونه‌های نوک‌اردا، تیوتریکس<sup>۱</sup>، اسفارتیلوس ناتانس<sup>۲</sup>، میکروتریکس پارویسلا<sup>۳</sup>، هالیسکومنوباکترهیدروسیس<sup>۴</sup>، نوستوکوئیدا<sup>۵</sup>، لیمیکولا<sup>۶</sup>، بزیاتوآ<sup>۷</sup>، برخی قارچها و... ایجاد می‌شود. این باکتریها اجزاء عادی فلوک‌های لجن فعال بوده اما ممکن است تحت شرایط خاص با دیگر باکتریهای تشکیل دهنده فلوک رقابت مضر داشته باشند.

### قابلیت ته‌نشینی لجن

قابلیت ته‌نشینی لجن با اندازه‌گیری شاخص حجمی لجن (SVI)<sup>۷</sup>، بوسیله فرمول زیر تعیین می‌شود:

$$SVI = \frac{V \times 1000}{MLSS} \quad (31)$$

که در آن:

V: حجم لجن ته‌نشین شده پس از ۳۰ دقیقه، mL/L

MLSS: جامدات معلق مایع مخلوط (mg/L).

SVI با واحد mL/g بیان شده و لذا حجم اشغال شده توسط یک گرم جامدات لجن می‌باشد. SVI بالا (بیش از ۱۵۰ mL/g) نشانگر شرایط ورم است، در حالیکه SVI کمتر از ۷۰ mL/g نشاندهنده غلبه فلوک‌های سرسوزنی (کوچک) می‌باشد. بنابراین SVI مطلوب در بهره‌برداری از فرایند لجن فعال در محدوده ۷۰-۱۵۰ mL/g قرار دارد.

بر اساس ارتباط بین باکتریهای تشکیل دهنده فلوک و باکتریهای رشته‌ای، سه نوع فلوک در لجن فعال مشاهده می‌شود:

- **فلوک‌های عادی:** تعادل بین باکتریهای تشکیل دهنده فلوک و باکتریهای رشته‌ای، فلوک‌های

<sup>1</sup> *Thiothrix*

<sup>2</sup> *Sphaerotilus natans*

<sup>3</sup> *Microthrix parvicella*

<sup>4</sup> *Haliscomenobacter hydrosis*

<sup>5</sup> *Nostocoida limicola*

<sup>6</sup> *Beggiatoa*

<sup>7</sup> Sludge volume index: SVI

محکم را بوجود می آورد که قوام خود را در هوادهی حفظ کرده و در حوضچه ته نشینی بخوبی رسوب می کنند.

- **فلوک های سرسوزنی:** در این فلوک ها باکتریهای رشته ای موجود نبوده یا به تعداد کم وجود دارند. این مسئله فلوک های کوچک را بوجود می آورد که بخوبی ته نشین نمی شوند. پساب ثانویه حاصله علیرغم SVI پائین، کدر می باشد.

- **ورم رشته ای:** ورم رشته ای بعلت غلبه ارگانسیم های رشته ای ایجاد می شود. رشته ها با ته نشینی و فشردگی لجن تعارض می نمایند. ته نشینی ضعیف لجن که بصورت SVI بیان شده، وقتی مشاهده می شود که طول رشته ها از  $10^7 \mu\text{m}/\text{L}$  بیشتر باشد. تقریباً ۲۵ نوع میکروارگانسیم رشته ای در لجن فعال ورم کرده شناسائی شده است که مهمترین آنها در بالا ذکر شدند.

اختلافات فیزیولوژیکی زیادی بین باکتریهای تشکیل دهنده فلوک و باکتریهای رشته ای وجود دارد. باکتریهای رشته ای در مقایسه با باکتریهای تشکیل دهنده فلوک نسبت سطح به حجم بالاتری داشته و این مسئله به آنها کمک می کند که تحت شرایط غلظت پائین اکسیژن و مواد مغذی کم زنده بمانند. باکتریهای رشته ای تحت شرایط اکسیژن محلول کم، F/M پائین، مواد مغذی کم و میزان سولفید بالا قادرند به دیگر باکتریها غلبه داشته باشند. اما بنظر می رسد که F/M پائین عامل مهمتر و غالب ورم در واحدهای تصفیه فاضلاب است. این اختلافات بین باکتریهای رشته ای و باکتریهای تشکیل دهنده فلوک را می توان جهت کنترل ورم رشته ای در لجن فعال بکار گرفت.

میکروارگانسیم های رشته ای اجزاء عادی میکروفلور لجن فعال می باشند. رشد بیش از حد آنها و عوامل ایجاد کننده ورم رشته ای عبارتند از وجود غلظت بالایی از کربوهیدرات، غلظت پایین سوبسترا (ماده غذایی)، سن لجن پائین یا بالا، pH پایین، غلظت بالای سولفید، غلظت پائین اکسیژن محلول و کمبود نیتروژن، فسفر، آهن یا عناصر جزئی ضروری.

### کنترل ورم لجن

راههای مختلفی جهت کنترل ورم لجن در واحدهای تصفیه فاضلاب وجود دارد. بعضی از این راهها در ادامه توضیح داده می شود.

**تصفیه با اکسیدانها:** میکروارگانسیم های رشته ای را می توان بطور انتخابی با استفاده از کلر و یا پراکسید هیدروژن غیرفعال نمود و از این طریق ورم رشته ای را کنترل کرد. نحوه تأثیر این روش بدین ترتیب است که میکروارگانسیم های رشته ای در قسمتهای خارجی فلوک های لجن فعال بوده و در



تماس بیشتری با عامل اکسیدکننده قرار دارند، در حالیکه میکروارگانیسم‌های تشکیل دهنده فلوک در قسمتهای داخلی فلوک بوده و از اثرات کشنده عامل اکسیدکننده حفظ می‌شوند.

**تصفیه با مواد منعقدکننده:** پلیمرهای آلی سنتتیک، آهک و نمکهای آهن را می‌توان جهت افزایش ته‌نشینی لجن به مایع مخلوط اضافه نمود. اما افزودن آهن و نمکهای آهن، بار جامدات را افزایش داده، و استفاده از پلیمرها نیز گرانقیمت است.

**تنظیم میزان جریان لجن فعال برگشتی:** در برخی موارد، کاهش غلظت MLSS در حوضچه هوادهی می‌تواند به کنترل ورم کمک کند. کاهش غلظت MLSS از طریق افزایش میزان دفع لجن حاصل می‌شود.

**انتخابگرهای بیولوژیک:** انتخابگرهای بیولوژیکی واحدهای فرایندی هستند که از رشد باکتریهای تشکیل دهنده فلوک بیش از باکتریهای رشته‌ای حمایت کرده و لذا به کنترل ورم کمک می‌کنند. یک انتخابگر بیولوژیکی، یک حوضچه یا قسمتی از حوضچه هوادهی است که در آن بعضی پارامترهای معین (مثلاً نسبت F/M، پذیرنده الکترون) دست کاری شده و از رشد زیاد میکروارگانیسم‌های رشته‌ای نامطلوب ممانعت می‌شود. سه نوع انتخابگر بیولوژیکی برای کنترل حجم شدن لجن عبارتند از انتخابگر هوازی، انتخابگر آنوکسیک و انتخابگر بی‌هوازی.

### ۷-۲-۳-۴-۸-۲ تشکیل کف در فرایند لجن فعال

تشکیل کف یا کف‌کردگی مشکل متداولی است که در بسیاری از واحدهای لجن فعال در سراسر دنیا مشاهده می‌شود. انواع کف و رویه<sup>۱</sup> که در لجن فعال یافت می‌شود، شامل موارد زیر است:

- ترکیبات آلی فعال سطحی تجزیه نشده
- مواد پاک‌کننده (دترجنت) با قابلیت تجزیه‌پذیری پایین که کف سفید رنگ ایجاد می‌کنند.
- رویه‌های ناشی از بالا آمدن لجن که در اثر دنیتریفیکاسیون در حوضچه ته‌نشینی ثانویه حاصل می‌شود.
- رویه‌های قهوه‌ای رنگ ناشی از رشد زیاد باکتریهای رشته‌ای (مشکل آفرین‌ترین شکل کف).

تشکیل کف در واحدهای لجن فعال موجب بروز مشکلات زیر می‌گردد:

- کف بی‌رویه وارد راهروها شده و موجب لغزندگی آنها می‌شود و شرایط خطرناکی را برای پرسنل تصفیه‌خانه بوجود می‌آورد.
- کف بی‌رویه به پساب فرایند لجن فعال وارد شده و باعث افزایش BOD و جامدات معلق در

<sup>1</sup> Foams and scums

پساب می شود.

- تشکیل کف باعث ایجاد مشکلاتی در هاضم‌های بی‌هوازی می شود.
- تشکیل کف باعث ایجاد بوهای آزار دهنده بخصوص در نواحی گرم شود.
- تشکیل کف احتمال عفونت پرسنل تصفیه‌خانه فاضلاب به اکتینومیسیت‌های بیماری‌زا نظیر نوکاردیا آستروئیدس را افزایش می دهد.

### میکروبیولوژی کف

باکتریهای رشته‌ای عامل ایجادکننده کف چسبناک قهوه‌ای در لجن فعال می‌باشند. این ارگانسیم‌ها در حوضچه‌های هوادهی با SRT بالا و در حوضچه‌های ته‌نشینی پس از آنها یافت می‌شوند. تشکیل کف در درجه حرارت گرم (بیش از ۱۸ °C) و فاضلاب غنی از چربی‌ها تشدید می‌شود. اکتینومیسیت‌های حاوی اسید مایکولیک که به فامیل نوکاردیاسه تعلق دارند باعث تشکیل کف می‌شوند. جنس‌های این گروه شامل گوردونا (گوردونا آمارا که قبلاً نوکاردیا آمارا شناخته می‌شد)، نوکاردیا (نوکاردیا استروئیدس<sup>۱</sup>، نوکاردیا کاویه<sup>۲</sup>، نوکاردیا پیننسیس<sup>۳</sup>) و رودوکوکوس<sup>۴</sup> می‌باشند. میکروارگانسیم‌های دیگری که در کف‌ها مشاهده شده‌اند، عبارتند از گونه‌های استرپتوما یسس<sup>۵</sup>، میکروتریکس پارویسلا، میکرومونوسپورا<sup>۶</sup> و نوستوکوئید/لیمیکولا.

### کنترل کف

اقدامات زیادی جهت کنترل کف در فرایند لجن فعال پیشنهاد شده است. اقدامات کنترلی پیشنهادی به شرح زیر است:

**کلرزنی کف‌ها (اسپری‌های کلر) یا لجن فعال برگشتی:** بعضی بهره‌برداران کلرزنی لجن فعال را از طریق اسپری غلظت بالائی از کلر (۲۰۰۰-۳۰۰۰ mg/L) در کف‌ها، در کنترل کف موفقیت آمیز گزارش کرده‌اند، اما کلرزنی اضافی موجب تخریب فلوک‌ها و بدتر شدن کیفیت پساب می‌گردد.

<sup>1</sup> *N. asteroides*

<sup>2</sup> *N. caviae*

<sup>3</sup> *N. pinensis*

<sup>4</sup> *Rhodococcus*

<sup>5</sup> *Streptomyces*

<sup>6</sup> *Micromonospora*

**افزایش دفع لجن:** کلنی‌های گوردونا آمارا (قبلاً به نام نوکاردیا آمارا) طی ۷-۵ روز بر روی محیط آگار تشکیل می‌شود، در حالی که نوکاردیا پینسیس برای تشکیل کلنی به ۲۱ روز زمان نیاز دارد، تجربه نیز نشان داده است نوکاردیا پینسیس تنها در واحدهایی با سن لجن ۳۰-۱۷ روز وجود دارد. بنابراین تشکیل کف، ممکن است بعثت متوسط زمان ماند سلولی (معادل سن لجن) نسبتاً طولانی باشد. بدین ترتیب می‌توان با افزایش دفع لجن (یعنی کاهش سن لجن) کف را کنترل نمود.

**استفاده از انتخابگرهای بیولوژیکی:** استفاده از یک انتخابگر آنوکسیک، گاهی در کنترل کف در فرایند لجن فعال مؤثر بوده است.

**کاهش جریان هوا در حوضچه هوادهی:** از آنجاییکه میکروارگانسیم‌های رشته‌ای، هوازی‌های مطلق می‌باشند، با کاهش غلظت اکسیژن محلول می‌توان تشکیل کف را کنترل نمود.

**کاهش pH و مقدار روغن و گریس:** این روش نیز در کنترل کف در فرایند لجن فعال مؤثر بوده است.

**افزودن روآبه هاضم بی‌هوازی به فاضلاب:** روآبه هاضم بی‌هوازی برای کشت‌های خالص نوکاردیا سمی است، اما در تصفیه‌خانه‌های فاضلاب با مقیاس واقعی، افزودن این روآبه به فاضلاب در کنترل کف ناشی از اکتینومیست‌ها همواره موفقیت‌آمیز نبوده است.

**عوامل ضد کف و نمک‌های آهن و پلیمرها:** استفاده از این مواد نتایج متفاوتی بدنبال داشته است. تحت شرایط آزمایشگاهی نشان داده شده است که سوسپانسیون مونت موریلونیت در غلظت ۱۰۰ mg/L از تشکیل کف پایدار توسط گوردونا آمارا جلوگیری می‌کند. اضافه کردن پلیمر کاتیونی (۰/۵ mg/L) به مایع مخلوط یک واحد لجن فعال در کالیفرنیا، به کنترل کف کمک کرده است.

**تجمع کف در نواحی با تلاطم کم:** این پدیده در تانک هوادهی مشاهده شده است. این مشکل را می‌توان با قرار دادن هواده‌ها در محل مناسب مرتفع نمود.

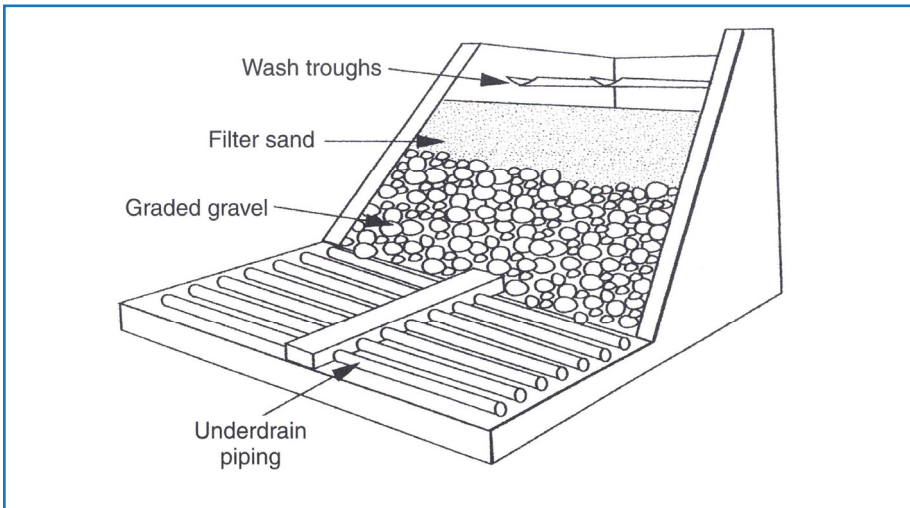
**حذف فیزیکی کف:** کف جمع‌آوری شده نباید به تانک هوادهی برگردانده شود، بلکه باید دفع شود.

### ۷-۲-۳-۵ فیلتراسیون یا صاف‌سازی عمقی

فیلتراسیون یا صاف‌سازی عمقی، حذف جامدات معلق، کلوئیدی و کدورت پساب با عبور آن از یک بستر گرانوله (دانه‌ای) است. صاف‌سازی یکی از مکانیسم‌های خودپالایی طبیعت در پاکسازی آب است. در طبیعت آب با عبور از میان تشکیلات سنگی و شنی متخلخل داخل خاک تصفیه می‌شود؛

بدین صورت که با عبور آب از میان بستر مذکور، ذرات معلق آب در فضاهای منفذی بستر به دام افتاده و بنابراین از جریان آب جدا می‌شوند. به طور کلی، صافی عمقی (با بستر گرانوله) از یک سازه سیمانی مستطیلی تشکیل شده است که داخل آن بستری قرار گرفته که جنس این بستر از شن یا ترکیبی از شن، گارنت، آنتراسیت (زغال سنگ سخت خرد شده) و کربن فعال است (شکل ۲۰). در زیر بستر صافی، لایه نگهدارنده‌ای از سنگریزه قرار گرفته است و در زیر لایه نگهدارنده سیستم زهکشی (آب صاف شده) قرار دارد.

در ۱۰-۱۵ دقیقه ابتدای صاف‌سازی، کدورت نسبتاً بالایی در آب خروجی وجود دارد، زیرا هنوز لایه و جرم سطحی بر روی بستر به طور مؤثری تشکیل نشده است. پس از این مرحله، عملکرد صاف‌سازی متعادل می‌شود. با گذشت زمان، جامدات معلق آب ورودی در بستر گرانوله و در فضای خالی بین دانه‌ها تجمع می‌یابد و افت فشار در بستر صافی و کدورت آب خروجی رو به افزایش می‌گذارد. با رسیدن افت فشار در بستر صافی و کدورت آب خروجی به یک مقدار از پیش تعیین شده، صافی نیاز به شستشوی معکوس پیدا می‌کند. شستشوی معکوس<sup>۱</sup> حذف جامدات تجمع یافته در بستر صافی از طریق ایجاد جریان معکوس در صافی است. معمولاً یک صافی شسته شده را به مدت حداقل ۳۰ دقیقه خارج از سرویس نگه می‌دارند تا بستر قبل از بهره‌برداری به شکل مناسبی ته‌نشین شود.



شکل ۲۰: برش عمودی یک صافی عمقی

<sup>۱</sup> Backwashing

مکانیسم‌های جداسازی جامدات معلق و کلوئیدی بوسیله بستر دانه‌ای صافی از آب پیچیده بوده و بطور کامل شناخته شده نیستند. تئوری‌های موجود نشان می‌دهد که مکانیسم‌های متعددی به طور همزمان در جداسازی جامدات عمل می‌کنند. این مکانیسم‌ها عبارتند از غربال‌گری<sup>۱</sup>، ته‌نشینی<sup>۲</sup>، گیرافتادن<sup>۳</sup>، برخورد<sup>۴</sup>، چسبندگی<sup>۵</sup>، لخته‌سازی<sup>۶</sup>، جذب فیزیکوشیمیایی<sup>۷</sup> و رشد بیولوژیکی<sup>۸</sup>.

### ۲-۲-۳-۱-۵ خصوصیات ذرات بستر

خصوصیات ذرات بستر گرانوله با سه پارامتر ضریب یکنواختی (UC)<sup>۹</sup>، اندازه مؤثر<sup>۱۰</sup> و جرم مخصوص<sup>۱۱</sup> بیان می‌شود. پارامترهای ضریب یکنواختی و اندازه مؤثر از طریق غربال ذرات بستر توسط غربالهای استاندارد، با اندازه روزنه برحسب میلیمتر (mm) تعیین می‌شود. برای این منظور دو الک انتخاب می‌شود. یکی از آنها به ۶۰ درصد (وزنی) از ذرات نمونه اجازه عبور داده و ۴۰ درصد آنها را بر روی خود نگه می‌دارد. الک دوم ۱۰ درصد ذرات نمونه را عبور داده و ۹۰ درصد آنها بر روی الک باقی می‌ماند. ضریب یکنواختی، نسبت اندازه روزنه الک اول به الک دوم است. اندازه مؤثر ( $d_p$ ) نیز اندازه روزنه الک دوم می‌باشد.

### ۲-۲-۳-۲-۵ انواع صافی‌های عمقی

چندین مدل بهره‌برداری برای صافی‌های عمقی وجود دارد که با توجه به آنها، انواع مختلف صافی‌های عمقی شکل می‌گیرد. صافی‌های عمقی بر اساس نحوه ورود آب به دو دسته (۱) با جریان نیمه پیوسته و (۲) با جریان پیوسته تقسیم می‌شوند. صافی‌های عمقی با جریان نیمه پیوسته بصورت دوره‌ای از فاز صاف‌سازی خارج شده و وارد فاز شستشوی معکوس می‌شوند (نوع متداول)؛ بدین ترتیب که با شروع فاز صاف‌سازی ذرات معلق و کلوئیدی در بستر جداسازی می‌شوند و با ادامه

<sup>1</sup> Straining

<sup>2</sup> Sedimentation

<sup>3</sup> Impaction

<sup>4</sup> Interception

<sup>5</sup> Adhesion

<sup>6</sup> Flocculation

<sup>7</sup> Physico-chemical adsorption

<sup>8</sup> Biological growth

<sup>9</sup> Uniformity coefficient: UC

<sup>10</sup> Effective size

<sup>11</sup> Specific gravity

این عملیات، ذرات کلوئیدی بیشتری در بستر به دام می‌افتند، منافذ بین دانه‌های بستر کوچکتر شده که نتیجه آن افزایش عمل غربال‌گری، افزایش سرعت آب عبوری از منافذ، افزایش نیروهای برش آب در حال جریان در بستر صافی و افزایش افت فشار آب عبوری از میان بستر است. به مرور و با نزدیک شدن به پایان فاز صاف‌سازی سرعت فیلتراسیون و کارایی صافی کاهش می‌یابد. در زمان گرفتگی بستر صافی، نیروهای برش آب عبوری از بستر چنان زیاد می‌شود که ذرات با همان سرعتی که جدا می‌شوند، از بستر کنده شده و از صافی خارج می‌شوند که باعث کاهش کیفیت آب (به عنوان نقطه شکست کدورت) یا افزایش افت فشار در بستر صافی بیش از افت فشار مجاز می‌گردد. به طور ایده‌آل، هر دوی این شرایط باید به طور همزمان رخ دهد. وقتی هر یک از این شرایط یا چرخه فیلتراسیون که از قبل تعیین شده ایجاد شود، صافی باید شستشوی معکوس شود. در صافی‌های عمقی با جریان پیوسته عملیات صاف‌سازی و شستشوی معکوس بطور همزمان روی می‌دهد. در هر یک از این دو نوع صافی، دسته‌بندی‌های دیگری با توجه به نوع بستر فیلتراسیون (یگانه، دوگانه و یا چندگانه)، جهت جریان (جریان روبه پایین، جریان رو به بالا و جریان دوگانه) وجود دارد. برای صافی‌های نیمه پیوسته با بستر یک و دوگانه، تقسیم‌بندی دیگری بر اساس نیروی محرکه (ثقلی و تحت فشار) وجود دارد.

انواع متداول صافی‌های عمقی مورد استفاده در تصفیه پیشرفته فاضلاب عبارتند از:

- صافی‌های متداول با بستر شن/آنتراسیت (تک‌بستری، دو بستری و چند بستری)
- صافی‌های عمیق با بستر شن/آنتراسیت
- صافی با بستر ضربانی از جنس شن
- صافی فازی<sup>۱</sup>

### ۷-۲-۳-۵-۳ بهره‌برداری و نگهداری صافی‌های عمقی

بهره‌برداری و نگهداری از صافی‌های دانه‌ای نیاز به پرسنل کارآموده و آموزش دیده دارد. پرسنل بهره‌بردار باید آگاهی کافی از تئوری و هیدرولیک فیلتراسیون داشته باشد. همچنین پرسنل بهره‌بردار باید آشنایی کافی با سیستم‌های برق و لوله‌کشی داشته باشد.

بهره‌برداری نامناسب از صافی‌های دانه‌ای باعث می‌شود که آب خروجی از این واحد کیفیت قابل قبولی نداشته باشد و سازه و تجهیزات صافی فرسوده و خراب گردد. پرسنل بهره‌بردار باید بطور مرتب

<sup>۱</sup> Fuzzy filter

(روزانه) افت فشار در صافی و کدورت آب خروجی را پایش نماید. هر گاه کدورت آب و یا افت فشار در صافی بیشتر از حداکثر مقدار قابل قبول شد، باید شستشوی معکوس صورت گیرد. همچنین اگر یک صافی برای مدتی خارج از سرویس باشد، باید قبل از بهره‌برداری مجدد شستشوی معکوس شود. اگر شستشوی معکوس به درستی صورت نپذیرد، بستر صافی بخوبی تمیز نمی‌شود و آسیب می‌بیند. برای مثال سرعت بالای آب در شستشوی معکوس موجب آسیب‌رسانی به بستر می‌گردد و زهکش کف فیلتر را از کار می‌اندازد. کنترل خودکار عملیات شستشوی معکوس تا حدود زیادی از بروز این مشکلات پیشگیری می‌کند.

### ۷-۲-۳-۵-۱ پیشگیری از مشکلات بهره‌برداری صافی‌های عمقی

برای پیشگیری از بروز مشکلات در بهره‌برداری از واحد فیلتراسیون، باید طبق یک برنامه زمان‌بندی شده پمپها، شیرها، لوله‌کشی و سایر تجهیزات مکانیکی را بازرسی نمود. بلرینگ‌ها و یاتاقان‌ها باید بطور مرتب روغن کاری شوند. همچنین موتورهایی که بیش از حد داغ می‌شوند و یا سر و صدای زیادی ایجاد می‌کنند، باید تعمیر شوند. بازرسی شیرها و دریچه‌ها باید حداقل یکبار در ماه صورت گیرد و شیرهایی که نشستی دارند، تعمیر و یا تعویض شوند.

برای جلوگیری از رشد فزاینده جلبکها و سایر میکروارگانیسم‌ها در صافی، باید حداقل یکبار در سال واحد فیلتراسیون را با محلول غلیظ کلر و یا سایر اکسیدکننده‌های قوی شستشو داد. برای انجام این کار ابتدا صافی از فاز بهره‌برداری خارج شده و شستشو داده می‌شود. سپس محلول کلر بداخل بستر تخلیه می‌شود تا جایی که بستر صافی بطور کامل در محلول کلر مستغرق گردد. بعد از گذشت چند ساعت، صافی شستشو داده شده و دوباره در فاز بهره‌برداری قرار می‌گیرد.

بازرسی بستر و سازه صافی باید یکبار در سال آب صورت گیرد. برای انجام این کار باید آب درون صافی را تخلیه نمود. عمق بستر صافی باید اندازه‌گیری شود تا در صورت کم شدن عمق (در اثر خروج مقداری از بستر در عملیات شستشوی معکوس) آنرا جبران نمود. همچنین باید مقداری از بستر صافی را برداشت نمود و آزمایش توزیع اندازه ذرات و حلالیت در اسید را بر روی آن انجام داد.

### ۷-۲-۳-۶ گندزدایی پساب

همانطور که قبلاً گفته شد، تأکید زیادی در مورد حذف میکروارگانیسم‌های بیماریزا و آلودگی میکروبی از فاضلاب بیمارستانی وجود دارد. بسیاری از انگل‌ها، ۹۵-۹۰ درصد باکتریها و درصد قابل

توجهی از ویروسها در حوضچه‌های ته‌نشینی اولیه و ثانویه رسوب نموده و از جریان پساب حذف می‌شوند، بنابراین پساب خروجی از تصفیه بیولوژیکی تقریباً عاری از انگل و حاوی مقداری باکتری و ویروس خواهد بود. غلظت جامدات معلق در پساب ثانویه حدود  $20 \text{ mg/L}$  می‌باشد که این مقدار مواد معلق، مانع از گندزدایی مؤثر پساب می‌شود؛ بدین ترتیب پساب ثانویه قبل از گندزدایی باید وارد مرحله تصفیه تکمیلی با فیلتراسیون عمقی می‌شود و در آنجا غلظت جامدات معلق در پساب به کمتر از  $10 \text{ mg/L}$  کاهش می‌یابد.

گندزدایی از بین بردن میکروارگانیسم‌های بیماری‌زا می‌باشد، بدین ترتیب در فرایند گندزدایی کلیه میکروارگانیسم‌ها از بین نمی‌روند. عوامل گندزدایی آب و فاضلاب در دو دسته کلی طبقه‌بندی می‌شوند:

**۱- عوامل شیمیایی:** عوامل گندزدایی شیمیایی شامل: (۱) کلر و ترکیبات آن، (۲) برم، (۳) ید، (۴) ازن، (۵) فنول و ترکیبات فنولی، (۶) الکل‌ها، (۷) فلزات سنگین و ترکیبات آنها، (۸) رنگها، (۹) صابون و دترجنت‌های مصنوعی، (۱۰) ترکیبات چهار ظرفیتی آمونیوم، (۱۱) پراکسید هیدروژن، (۱۲) پراستیک اسید، (۱۳) ترکیبات قلیایی، (۱۴) ترکیبات اسیدی و (۱۵) سایر عوامل اکسیدکننده شیمیایی مانند پرمنگنات پتاسیم.

**۲- عوامل فیزیکی:** از جمله عوامل گندزدایی فیزیکی می‌توان به حرارت، تابش فرابنفش و امواج صوتی اشاره نمود.

مهمترین عوامل مؤثر بر عملکرد و راندمان گندزدایی عبارتند از نوع میکروارگانیسم، غلظت (در مورد عوامل شیمیایی) و شدت (در مورد عوامل فیزیکی) عامل گندزدا، زمان تماس، دمای محیط، pH محیط، حضور ناخالصی‌ها و عوامل مداخله‌گر و خصوصیات عامل گندزدا.

در حال حاضر گاز کلر، هیپوکلریت کلسیم، هیپوکلریت سدیم، دی‌اکسید کلر، ازن و تابش فرابنفش متداولترین عوامل مورد استفاده در گندزدایی پساب هستند. در طراحی، احداث و بهره‌برداری از تصفیه‌خانه فاضلاب بیمارستان، باید توجه ویژه‌ای به واحد گندزدایی پساب شود، زیرا این واحد نقش قابل توجهی در عملکرد کلی تصفیه‌خانه فاضلاب بیمارستان و کاهش خطر بهداشتی و زیست‌محیطی فاضلاب بیمارستانی دارد. در مبحث گندزدایی پساب تشکیل فرآورده‌های جانبی گندزدایی نیز اهمیت قابل توجهی دارد و باید در انتخاب روش گندزدایی مورد توجه قرار گیرد. عوامل گندزدای اکسیدکننده شیمیایی که برای گندزدایی آب آشامیدنی مورد استفاده قرار می‌گیرند، علاوه بر



غیرفعالسازی میکروارگانیزم‌های بیماریزا با مواد آلی طبیعی (NOM)<sup>۱</sup> و یون برمید (Br<sup>-</sup>) واکنش داده و انواع فرآورده‌های جانبی آلی و غیرآلی تولید می‌شود که به آنها فرآورده‌های جانبی گندزدایی (DBPs)<sup>۲</sup> می‌گویند. مهمترین فرآورده‌های جانبی کلرزنی تری‌هالومتان‌ها (THMs)<sup>۳</sup> و هالواستیک‌اسیدها (HAAs)<sup>۴</sup> هستند. مهمترین فرآورده‌های جانبی کلر آمیناسیون، ازن‌زنی و استفاده از دی‌اکسید کلر نیز به ترتیب کلرید سیانوژن (CNCl)، یون برمات (BrO<sub>3</sub><sup>-</sup>) و یون کلریت (ClO<sub>2</sub><sup>-</sup>) می‌باشند.

### ۷-۲-۳-۶-۱ گندزدایی با کلر

کلرزنی افزودن کلر به آب می‌باشد، این ماده بعنوان رایج‌ترین گندزدا بصورت عملی در سراسر دنیا مورد استفاده قرار می‌گیرد. اگر کاربری و راهبری سیستم کلرزنی به درستی شناخته و انجام گردد، فرایند کلرزنی روشی کاملاً مطمئن و موثر برای از بین بردن میکروارگانیزم‌های مولد بیماری می‌باشد. کلر در حالت‌های گازی، مایع و جامد وجود دارد و از اینرو تجهیزات گوناگونی برای کلرزنی بکار می‌رود که انتخاب آنها به نوع کلر مورد استفاده بستگی دارد. اسید هیپوکلرو (HOCl) و یون هیپوکلریت (OCl<sup>-</sup>) موثرترین باقیمانده‌های کلر می‌باشند که از مواد شیمیایی زیر منشأ می‌گیرند:

- گاز کلر، Cl<sub>2</sub> (در دمای اتاق به حالت گاز با رنگ زرد مایل به سبز می‌باشد)

- هیپوکلریت کلسیم، Ca(ClO)<sub>2</sub>

- هیپوکلریت سدیم، NaOCl

به منظور درک بهتر واکنش‌های کلر در آب‌های طبیعی، ابتدا واکنش‌های کلر را در آب مقطر را مورد بررسی قرار می‌دهیم:



اسید هیدروکلریک + اسید هیپوکلرو ↔ آب + کلر

محصولات تولیدی ترکیبات ناپایداری هستند و بصورت زیر تجزیه می‌گردند.



یون هیپوکلریت + یون هیدروژن ↔ اسید هیپوکلرو

<sup>1</sup> Natural organic matter: NOM

<sup>2</sup> Disinfection byproducts: DBPs

<sup>3</sup> Trihalomethanes: THMs

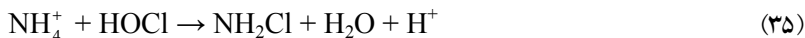
<sup>4</sup> Haloacetic acids: HAAs



یون کلر + یون هیدروژن  $\rightarrow$  اسید هیدروکلریک  
 اسید هیپوکلرو یکی از دو فرم کلر آزاد باقیمانده و مؤثرترین شکل کلر برای گندزدایی می باشد. هنگامیکه اسید هیپوکلرو مطابق با رابطه (۳۳) تجزیه می گردد، یون هیپوکلریت (دومین فرم کلر آزاد باقیمانده) حاصل می شود. قدرت گندزدایی یون هیپوکلریت تنها یک درصد قدرت گندزدایی اسید هیپوکلرو می باشد. همانطور که می دانیم واکنش تعادلی (۳۳) تحت تأثیر pH می باشد و با افزایش pH به سمت راست و تولید یون هیپوکلریت حرکت می کند. مقایسه قدرت گندزدایی یون هیپوکلریت با اسید هیپوکلرو نشان می دهد که افزایش pH اثر گندزدایی کلر را کاهش می دهد و بر راندمان گندزدایی تأثیر منفی دارد.

آبهای موجود در طبیعت خالص نیستند و ناخالصیهای موجود در این آبها بر روی کلر آزاد باقیمانده تأثیر می گذارند. اگر آب حاوی ترکیبات آلی، سولفید هیدروژن، آهن، منگنز و آمونیاک باشد، کلر مطابق شکل (۲۱) با این مواد واکنش می دهد. بین نقاط ۱ و ۲ کلر اضافه شده سریعاً با ترکیبات آلی، سولفید هیدروژن، آهن و منگنز ترکیب می شود و به یون کلرید احیا می شود. عوامل مذکور بعنوان عامل احیاء کننده بوده و تا زمانیکه این مواد بطور کامل بوسیله کلر اکسید نشده اند، کلر باقیمانده در آب تشکیل نخواهد شد.

در صورت افزایش کلر، در فاصله بین نقاط ۲ و ۳، کلر با آمونیاک واکنش داده و کلرآمینها را بوجود می آورد. به این کلر، کلر باقیمانده ترکیبی می گویند که به اندازه کلر باقیمانده آزاد در گندزدایی مؤثر نیست. بین نقاط ۲ و ۳ کلر باقیمانده ترکیبی به شکل های منوکلرآمین و دی کلروآمین است. واکنش های مربوط به بصورت زیر می باشد:



آب + منوکلرآمین  $\rightarrow$  اسید هیپوکلرو + آمونیاک



اسید هیپوکلرو + منوکلرآمین  $\rightarrow$  آب + دی کلرآمین

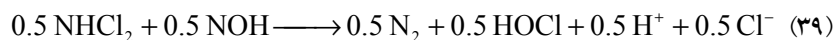
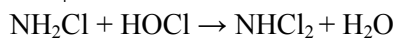
با افزودن مقدار بیشتری کلر در فاصله بین نقاط ۳ و ۴، مقداری از کلرآمینها به نیتروژن تری کلراید تبدیل شده و بقیه آن به گاز نیتروژن اکسید می شود، بدین ترتیب مقداری از کلر ترکیبی به یون کلرید احیا شده و کلر باقیمانده ترکیبی به تدریج کم می شود. واکنش تبدیل دی کلروآمین به نیتروژن

تری کلراید به صورت زیر است:

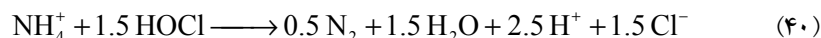


آب + تری کلرامین → اسید هیپوکلرو + دی کلرامین

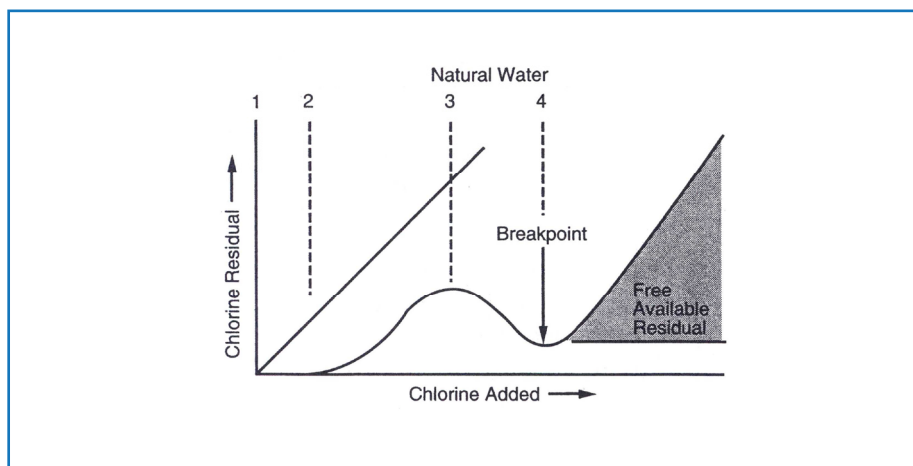
واکنش های اکسیداسیون  $\text{NH}_4^+$  به  $\text{N}_2$  به صورت زیر است:



واکنش کلی نیز به صورت زیر است:



با افزایش مقدار کلر بین نقاط ۳ و ۴، میزان کلر آمینها به حداقل مقدار می رسد. بعد از این نقطه حداقل، افزودن کلر باعث تولید کلر باقیمانده آزاد می شود. نقطه ای که اتفاق فوق در آن رخ می دهد (نقطه ۴)، نقطه شکست نامیده می شود. بنابراین پس از نقطه شکست هر گونه افزایش کلر باعث افزایش کلر باقیمانده آزاد می شود. یک گروه از ترکیبات آلی کلردار تشکیل شده در فرایند کلرزنی، تری هالومتانها هستند که مشکوک به سرطانزایی می باشند (یکی از معایب گندزدایی با کلر).



شکل ۲۱: کلرزنی نقطه شکست در آبهای طبیعی

### ۲-۲-۳-۶-۲ بهره‌برداری و نگهداری از تأسیسات گندزدایی

برای جلوگیری از خرابی تجهیزات گندزدایی باید یک برنامه زمان‌بندی برای بازرسی و تعمیر تنظیم نمود. برخی از اقدامات مفید به شرح زیر می‌باشد:

- دستگاه‌های کلرزن و مخازن ذخیره کلر باید روزانه بازرسی شوند. فشار پایین گاز کلر و عدم تزریق آن به آب ممکن است به دلیل خالی شدن کپسول گاز کلر، گرفتگی تزریق‌کننده، خرابی تجهیزات و... باشد.

- کلر باقیمانده کل و ترکیبی آب تصفیه شده باید هر روز پایش شود. تغییرات زیاد غلظت کلر باقیمانده کل و ترکیبی نشان‌دهنده عملکرد نامناسب تجهیزات کلرزنی می‌باشد.

- کیفیت آب تصفیه شده باید هر روز پایش و نتایج آن ثبت شود.

- حوضچه تماس کلر باید هر سال یکبار تخلیه و سازه و تجهیزات آن در صورت لزوم تعمیر گردد.

- نشست یاب کلر و تجهیزات اضطراری (از جمله آتش‌نشانی) باید هر شش‌ماه یکبار تست شوند. همچنین باید پرسنل آموزش دیده در زمینه اقدامات اضطراری در تصفیه‌خانه وجود داشته باشد.

### ۲-۲-۴ ایمنی در تصفیه‌خانه فاضلاب بیمارستانی

زمینه‌های اصلی ایمنی در تصفیه‌خانه فاضلاب به شرح زیر است:

- ایمنی در طراحی، ترسیم، ساخت، نصب و آزمایش

- ایمنی در بهره‌برداری و نگهداری

بطور کلی در تصفیه‌خانه فاضلاب دو رویکرد ایمنی وجود دارد که عبارتند از (۱) رویکرد ایمنی سیستم یا ایمنی سخت افزار و (۲) رویکرد ایمنی کار با سیستم یا ایمنی نرم افزار. نکات کلیدی در رویکرد ایمنی سیستم عبارتند از ایمنی ساختمان تأسیسات و سازه‌ها (کف، سقف، دیوار...)، راههای ورود و خروج، سیستم تهویه، انبار و انبارداری، نحوه کنترل و اتاق کنترل، سیستم های اطفای حریق خودکار، سازماندهی کار و چیدمان تجهیزات و میزهای کار و سیستم روشنایی. نکات کلیدی در رویکرد ایمنی کار با سیستم عبارتند از انتخاب کارکنان مناسب، آموزش کارکنان، مدیریت ایمنی و بهداشت در تصفیه‌خانه، تدوین دستورالعمل‌های ایمنی و بهداشت، برجسب گذاری و نصب علائم ایمنی، تهیه برگه های اطلاعات ایمنی مواد و تهیه دستورالعمل کار با تجهیزات در تصفیه‌خانه فاضلاب.

از جمله شایعترین حوادث رخ داده در بهره‌برداری و نگهداری تصفیه‌خانه‌های فاضلاب می‌توان به

نشت گاز کلر و انفجار مخازن کلر، سقوط در واحدهای تصفیه فاضلاب و غرق شدن، تصادف با وسایل نقلیه و سقوط از ارتفاع در هنگام بهره‌برداری و تعمیر و نگهداری تأسیسات اشاره نمود. برخی از مهمترین مخاطراتی که پرسنل بهره‌بردار تصفیه‌خانه فاضلاب را تهدید می‌کند، به شرح زیر است:

### الف- مخاطرات اتفاقی

- سرخوردن و افتادن ناشی از ریخت و پاش آب، روغن و سایر حلال‌ها بر روی زمین
- سقوط به داخل حوضچه یا مخازن تصفیه
- کوفتگی و ضرب‌دیدگی ناشی از افتادن اجسام نظیر ظروف مواد شیمیایی، برخورد با ماشین‌های دوار و در حال کار
- مخاطرات ناشی از ورود به فضای بسته، خفگی در اثر کمبود اکسیژن و مسمومیت
- برق‌گرفتگی در اثر تماس با تجهیزات برقی معیوب و کابل‌های معیوب
- بریدگی و جراحت ناشی از ابزارهای تیز و لبه‌های تیز
- حریق و انفجار ناشی از نشت گازها و ریخت و پاش مایعات قابل اشتعال
- مخاطرات ناشی از واکنش‌های شدید شیمیایی به علت اختلاط مواد شیمیایی (برای مثال اگر آب به اسید سولفوریک غلیظ اضافه شود)
- سوختگی‌های شیمیایی ناشی از تماس با مایعات خورنده
- آسیب‌دیدگی چشمی ناشی از پاشیدن مایعات خورنده و تحریک‌کننده

### ب- مخاطرات فیزیکی

- مواجهه فزاینده با ترازهای صوتی بالا ناشی از دستگاه‌ها
- مواجهه با تابش فرابنفش
- مواجهه با شرایط جوی نامناسب

### ج- مخاطرات شیمیایی

- مسمومیت با کلر
- تماس پوستی با فاضلاب، محلول‌های اسیدی و بازی و...
- تحریک غشاهای مخاطی (به ویژه لوله تنفسی) ناشی از استنشاق بخارات و آئروسول‌های اسیدی و قلیایی، سولفید هیدروژن و مواد دیگر
- آلرژی به دستکش‌های لاتکس

## د- مخاطرات بیولوژیک

- بیماری‌های مرتبط با میکروارگانیسم‌های بیماری‌زای (باکتری، ویروس، تک‌یاخته، قارچ و...) موجود در فاضلاب

- بیماری‌های مرتبط با حشرات ناقل و جوندگان

## ه- مخاطرات ارگونومیکی

- آسیب‌های اسکلتی-عضلانی ناشی از تقلای بیش از اندازه و حالت‌های نامناسب در حمل و نقل و جابجایی بارهای سنگین

- ناراحتی‌ها و مشکلات روانشناختی ناشی از استفاده طولانی مدت از وسایل حفاظت فردی، بوهای بد و نامناسب مواد زائد، احساس ناخوشایند کار با مایعات ناخوشایند در محیط‌های کثیف و داشتن شغل نامطلوب

برای حفاظت از سلامت پرسنل بهره‌بردار تصفیه‌خانه فاضلاب، رعایت، اتخاذ یا انجام اقدامات پیشگیرانه زیر توصیه می‌شود:

- در محوطه تصفیه‌خانه از کفش‌ها و چکمه‌های ایمنی استفاده شود.

- برای جلوگیری از تماس خطرناک پوستی، چشمی، استنشاقی و... از تجهیزات حفاظت فردی مناسب (لباس کار، دستکش، ماسک و عینک ایمنی) استفاده شود. در موادی که احتمال مواجهه چشمی با گردوغبار، اجسام جهنده، یا پاشش مایعات مضر وجود دارد، از عینک ایمنی استفاده شود. در موادی که احتمال مواجهه تنفسی با آئروسول‌ها، گردوغبار، بخارات و گازها وجود دارد از رسپراتور یا ماسک استفاده شود.

- اختلاط مواد با اطلاع و آگاهی افراد متخصص و تحت نظارت آنها انجام شود.

- از دستورالعمل‌های ایمنی در ارتباط با ذخیره، حمل و نقل، جابجایی یا ریزش مواد شیمیایی پیروی شود.

- کابل‌های برق به درستی عایق‌کاری شوند.

- هنگام جابجایی عوامل خورنده قوی نظیر کلر مایع، اسیدها یا قلیاهای غلیظ مراقبت‌های لازم صورت گیرد.

- هنگام ورود به فضای بسته از تمامی دستورالعمل‌های ایمنی پیروی شود. هوای موجود باید از نظر کمبود اکسیژن و وجود گازهای سمی و قابل اشتعال بررسی شود.

- در محل‌هایی که احتمال آلودگی شیمیایی یا بیولوژیکی وجود دارد، باید از خوردن و آشامیدن و

- سیگار کشیدن خودداری شود.
- افرادی که به دستکش لاتکس حساسیت دارند، باید ازدستکش های غیر لاتکس استفاده کنند.
  - بهره‌برداران باید تحت معاینات ادواری قرار گیرند.
  - اصول ارگونومی به ویژه ارگونومی حمل بار و اتخاذ حالت‌های مناسب باید آموزش داده شده و به کار گرفته شود.

## پیوست‌ها

### پیوست یک: مواد شیمیایی مصرفی در آزمایشگاه و امکان تخلیه آنها به فاضلابرو

در جدول پیوست (۱) فهرستی مواد شیمیایی مصرفی در آزمایشگاه‌های تشخیص طبی و پاتولوژی آورده شده است. در این جدول امکان تخلیه مواد شیمیایی آزمایشگاهی به فاضلابرو در سه دسته به شرح زیر طبقه‌بندی شده است:

**۱- مجاز:** مجاز بودن تخلیه این دسته مواد به فاضلابرو مربوط به دفع کنترل شده و مقادیر ناچیز آنها است و در بیشتر موارد دفع مقادیر قابل توجه آنها مجاز نیست. برای مثال شستشوی بطری خالی استون در فاضلابرو مجاز است، اما تخلیه بطری پر آن به داخل فاضلابرو مجاز نیست. مثال دیگری از تخلیه مجاز این دسته مواد، تخلیه محتویات ظرف آزمایش حاوی مواد مذکور (پس از انجام آزمایش) به فاضلابرو است.

**۲- حتی المقدور دفع نشود:** توصیه می‌شود که این دسته از مواد در صورت امکان بطور جداگانه تصفیه و دفع گردند، اما اگر تصفیه و دفع جداگانه این دسته مواد امکان پذیر نباشد، تخلیه آنها به فاضلابرو بلامانع است.

**۳- ممنوع:** این دسته از مواد به هیچ وجه نباید به فاضلابرو تخلیه شوند. برای تصفیه و دفع این مواد باید با توجه به خصوصیاتشان روش مناسبی انتخاب کرد و بکار برد.

جدول پیوست ۱: فهرستی از مواد شیمیایی مصرفی در آزمایشگاه و امکان تخلیه آنها به فاضلاب

ممنوع	حتی المقدور دفع نشود	مجاز	مواد شیمیایی
		✓	۱- اکتان سولفونیک اسید
		✓	۱- اکتانول
		✓	۱- بوتانول
	✓		۱- نیتروژو ۲- نافول
		✓	۱ا و ۱ا- تری کلرواتان
✓			۱ا و ۴- بنزو کونیون
	✓		۱ا و ۴- دی اکسان
✓			۲- بوتانول
✓			۲- مرکاپتواتانول
✓			۲ و ۴- دی کلروفتول (سولفوناته)
✓			۲ و ۴- دی نیترو فنیل هیدرازین
		✓	۲ و ۶- دی کلرو ایندوفنول (سدیم)
		✓	۳- هیدروکسی تیر آمین هیدرو کلرید (دوپامین)
		✓	۳ و ۳- دی آمینوبنزیل دین ترا هیدرو کلریک اسید
		✓	۳ و ۴- دی هیدروکسی بنزیل آمین
		✓	۴- آمینوبنزوئیک اسید
✓			۴- آمینوفنازون
	✓		۴- دی متیل آمینوبنز آلدهید
		✓	۴- هیدروکسی ۳- متوکسی فنیل استیک اسید
		✓	۵- هیدروکسی ایندول ۲- کربوکسیلیک اسید
	✓		۵- یدو ۲- دی اکسی یوریدین
		✓	۵' - آدنوزیل -L- متیونین کلراید
		✓	۵' و ۵- دی تیویس (۲- نیترو بنزوئیک اسید)
		✓	۵' و ۵- دی تیویس (۲- نیترو بنزوئیک اسید)
		✓	D- بیوتین
		✓	D- گلوکز
		✓	D- مانیتول
		✓	DNA (داکسی ریبونو کلوئیک اسید)
	✓		EDTA (اتیلن دی آمین ترا استیک اسید)
		✓	FAD



ادامه جدول پیوست ۱: فهرستی از مواد شیمیایی مصرفی در آزمایشگاه و امکان تخلیه آنها به فاضلابرو

ممنوع	حتی المقدور دفع نشود	مجاز	مواد شیمیایی
	✓		L- پرولین آگار
	✓		N,N- دی متیل فرماید
		✓	N,N,N',N'- تترا متیل فنیلن دی آمین
		✓	N-1- نفتیل اتیلن دی آمین هیدروکلرید
		✓	N-p- تو سیل L- ف- کلرو متیل کتون
		✓	N- گلیسی گلیسین
		✓	N- هیپوریل-LEU-HIS
✓			OPD
✓			O- فنیلن دی آمین
✓			O- فنیلن دی آمین دی هیدروکلرید
		✓	S- سولفوسالیسیلیک اسید
		✓	اتانول
✓			اتیدیوم برماید
		✓	اتیل استات
		✓	اتیل آمینو کاربازول
	✓		اتیلن بیس (β-آمینو اتیل اتر) تترا استیک اسید
		✓	اتیلن گلیکول
		✓	ارتوفسفات سدیم
		✓	اریترومایسین
	✓		اسپوتفلول
	✓		استات آمونیوم
		✓	استات روی
		✓	استات سدیم
		✓	استات سدیم سه آب
		✓	استاندارد BSA
		✓	استرپتومایسین
	✓		استواستیک اسید
		✓	استون
✓			استونیتریل
✓			استونیتریل با خلوص LCMS

ادامه جدول پیوست ۱: فهرستی از مواد شیمیایی مصرفی در آزمایشگاه و امکان تخلیه آنها به فاضلاب و

ممنوع	حتی المقدور دفع نشود	مجاز	مواد شیمیایی
✓			استیل کلراید
		✓	اسکوربات
		✓	اسید ارتوبوریک
		✓	اسید ارتوفسفریک
		✓	اسید استیک
		✓	اسید استیک یخ زده
		✓	اسید اسکوریک
	✓		اسید اکسالو استاتیک
		✓	اسید اکسالیک
		✓	اسید الکل (۱٪، ۰/۴۵٪)
		✓	اسید اوروتیک
		✓	اسید اوریک
		✓	اسید بوریک
		✓	اسید پارآمینو بنزوئیک
		✓	اسید پانتوتنیک
		✓	اسید پرکلریک
		✓	اسید پریدیک
		✓	اسید تانیک
	✓		اسید تیوکتیک
		✓	اسید دودسیل بنزن سولفونیک
		✓	اسید سولفانیلک
		✓	اسید سولفوریک
		✓	اسید سیتریک
		✓	اسید فرمیک
		✓	اسید فسفو تنگستیک
		✓	اسید فوشین
		✓	اسید گلو تامیک
		✓	اسید گلیو کسلیک
		✓	اسید لاکتیک

ادامه جدول پیوست ۱: فهرستی از مواد شیمیایی مصرفی در آزمایشگاه و امکان تخلیه آنها به فاضلاب و

ممنوع	حتی المقدور دفع نشود	مجاز	مواد شیمیایی
		✓	اسید متاسفریک
		✓	اسید نتریک
		✓	اسید هیوفسفرو
		✓	اسید هیوکلرو
		✓	اسید هیدروکلریک
		✓	اسیدهای آمینه
	✓		اکسالات آمونیوم
		✓	اکسالات کلسیم
✓			اکسید آلومینیم
		✓	اکسید منگنز (II)
		✓	اوره
		✓	اولتراکلیر
		✓	ایزوآمیل الکل
		✓	ایزوپروپانول
		✓	ایزووانیلیک اسید
		✓	ایمیدازول
		✓	ایتوسیتول
		✓	اینوسین
		✓	ایوانز بلو
		✓	ایوسین
		✓	آدنوزین ۵'-تری فسفات
		✓	آدنوزین ۵'-تری فسفات دی سدیم
		✓	آرگینین سوکسینیک اسید
		✓	آگار باز خون
	✓		آگار خون
		✓	آگاروز
		✓	آگاروز HEEO
		✓	آگاروز IEF
		✓	آگاروز MEO
		✓	آلانین

ادامه جدول پیوست ۱: فهرستی از مواد شیمیایی مصرفی در آزمایشگاه و امکان تخلیه آنها به فاضلاب و

ممنوع	حتی المقدور دفع نشود	مجاز	مواد شیمیایی
		✓	آلبومین سرم
		✓	آلسین بلو
		✓	آلسین گرین
		✓	آلفا گلوکز
✓			آلومینا
		✓	آمپی سیلین
	✓		آمونوم دی هیدروژن ارتوفسفات
		✓	آمونوم فریک سترات گرین
	✓		آمینو آنتی پیرین
		✓	آمینو بلاک B ۱۰
	✓		آمینولولینیک اسید
		✓	آنتی S100B بز
		✓	آنتی پیرووات کیناز بز
		✓	آنتی گاما انولاز موش
		✓	آنتی آلدوز بز
	✓		آنتی مایسین A
	✓		آنتیموان پتاسیم تارتارات
		✓	آنتی هیومن IgG بز
	✓		آنتی هیومن گلوبولین
		✓	آنیلین بلو
	✓		آنیلین هیدروکلرید
		✓	باتو کوپروئین دی سولفونیک کاسید
✓			باربیتون
		✓	باز تریزما
		✓	بازیک فوشین
	✓		بافر EDTA بورات تریس
		✓	بافر MES
		✓	بافر MOPS
		✓	بافر SSC

ادامه جدول پیوست ۱: فهرستی از مواد شیمیایی مصرفی در آزمایشگاه و امکان تخلیه آنها به فاضلاب و

ممنوع	حتی المقدور دفع نشود	مجاز	مواد شیمیایی
		✓	بافر TAE
	✓		بافر تریس
		✓	بافر تریس-هیدروکلرید
		✓	بافر حامل DNA
		✓	بافر سیترات فسفات
		✓	بافر فسفات با pH ۶/۸-۷/۲
		✓	بافر وسترن بلات ترنسفر
		✓	باکتوپیتو آگار
		✓	باکتوپروتناز پپتون
		✓	برلیانت گرین
		✓	برموتیمول بلو
		✓	برنیدوکس
✓			بلسان کانادایی در زابلن
		✓	بلو دکستران
		✓	بنزوئیک اسید
		✓	بنزیل الکل
		✓	بوتان ۲- اول
✓			بی کربنات آمونیوم
		✓	بی کربنات پتاسیم
		✓	بی کربنات سدیم
		✓	بیلروبین
		✓	پارافین مایع
		✓	پانتوتنات کلسیم
		✓	پپسین
		✓	پتاسیم آلومینیوم سولفات
	✓		پتاسیم دی هیدروژن ارتوفسفات
		✓	پتاسیم سدیم تارتارات
		✓	پراکسید هیدروژن
		✓	پراکسیداز
		✓	پراکسیداز ترب کوهی

ادامه جدول پیوست ۱: فهرستی از مواد شیمیایی مصرفی در آزمایشگاه و امکان تخلیه آنها به فاضلاب و

ممنوع	حتی المقدور دفع نشود	مجاز	مواد شیمیایی
		✓	پرسولفات آمونیوم
		✓	پرمنگنات پتاسیم
		✓	پروپان-۱-ول
		✓	پروپان-۲-ول
	✓		پروپیلن اکسید
		✓	پروتئیناز K
	✓		پسماند آرتسان
		✓	پلی اتیلن گلیکول
		✓	پلی اکسی اتیلن سوربیتان منولورات
		✓	پلی وینیل پلی پیرولیدون
		✓	پلی وینیل پیرولیدون
		✓	پلی وپول
		✓	پنتوکسید فسفر
		✓	پنی سیلین
		✓	پودر جگر
✓			پودر روی
		✓	پودر شیر
		✓	پیرو دو کسال ۵-فسفات
		✓	پیرو دو کسال هیدرو کلرید
	✓		پیروننگ
		✓	پیریدوکسین
		✓	تتراپورات دی سدیم
		✓	تتراپورات سدیم
		✓	تترامتیل بنزیدین
		✓	ترت- بوتانول
		✓	تری اتانول آمین
		✓	تریپان بلو
		✓	تریپتوز آگار
		✓	تریپتوز براث
		✓	تریپتوفان

ادامه جدول پیوست ۱: فهرستی از مواد شیمیایی مصرفی در آزمایشگاه و امکان تخلیه آنها به فاضلاب و

ممنوع	حتی المقدور دفع نشود	مجاز	مواد شیمیایی
		✓	تریپتیکس سوی آگار
		✓	تریپسین
		✓	تریتون X100
		✓	تریزما هیدروکلرید
	✓		تریس
		✓	تریس (هیدروکسی متیل)-متیل آمین
	✓		تریس ادتا
✓			تری سیانات جیوه
		✓	تری فلورواستیک اسید
		✓	تری کروم استین بلو
		✓	تری کلرواتیلن
		✓	تری کلرواستیک اسید
		✓	تنگستات سدیم
	✓		توکوفرال استات
		✓	تولدین بلو
✓			تولون
		✓	توین ۲۰
		✓	توین ۸۰ پلی اکسی اتیلن سوربیتان منوالئات
	✓		تیامین هیدروکلرید
		✓	تیپول
		✓	تیمول
	✓		تیمیدین
	✓		تینویل تری فلورواستون
	✓		تیوسیانات آمونیوم
	✓		تیومرسال
	✓		تیونین
		✓	جتاما یسین
		✓	جوهر هندی
		✓	جیسیما
		✓	جیسیما استین

ادامه جدول پیوست ۱: فهرستی از مواد شیمیایی مصرفی در آزمایشگاه و امکان تخلیه آنها به فاضلاب و

ممنوع	حتی المقدور دفع نشود	مجاز	مواد شیمیایی
		✓	دسیلویبیکوئینون
		✓	دکستران
✓			دماسنج حاوی جیوه
		✓	دووکس
✓			دی اتیل اتر
		✓	دی اتیل پیروکربنات
	✓		دی آمونیوم هیدروژن ارتوفسفات
		✓	دی آمینوبنزیدین
	✓		دی پتاسیم EDTA
	✓		دی پتاسیم هیدروژن ارتوفسفات
	✓		دی پتاسیم هیدروژن ارتوفسفات تری هیدرات
		✓	دی تیوتریتول
	✓		دی سدیم EDTA
	✓		دی سدیم EDTA دی هیدرات
	✓		دی سدیم هیدروژن ارتوفسفات
	✓		دی سدیم هیدروژن ارتوفسفات دود کادرات
	✓		دی سدیم هیدروژن ارتوفسفات دی هیدرات
		✓	دی فنیل تترازولیموم برماید دی متیل تیازول
	✓		دی کرومات پتاسیم
✓			دی کلرواتان
		✓	دی متیل دی کلروسیلان
		✓	دی متیل سولفو کساید
	✓		دی متیل فرمامید
		✓	رایبیت آنتی فریتین
		✓	رایبیت آنتی کاو S100B
		✓	رایبیت آنتی گوت HRP
		✓	رایبیت آنتی گوت IgG HRP
		✓	رایبیت آنتی لامبدا لایت چین
		✓	رایبیت آنتی موس HRP



ادامه جدول پیوست ۱: فهرستی از مواد شیمیایی مصرفی در آزمایشگاه و امکان تخلیه آنها به فاضلاب و

ممنوع	حتی المقدور دفع نشود	مجاز	مواد شیمیایی
		✓	رایت استین
✓			رزین آمبلیت MB ۱۵۰
		✓	رنگ سیاه نفتالن
		✓	رنگ لیشمانز
	✓		روتون
		✓	رودامین
	✓		روغن ایمرسیون RAL
✓			روغن آنیلین
		✓	روغن چوب سدر
		✓	روغن معدنی
		✓	ریوفلاوین
		✓	زانتین
		✓	زانتین اکسیداز
✓			زایلن
✓			زایلن سیانول
		✓	ژلاتین
		✓	ساپونین
		✓	سارکوزین اکسیداز
		✓	سافرانین
		✓	ساکاروز
		✓	ساکسینیک اسید
		✓	سدیم اکسلات
		✓	سدیم آزاید
		✓	سدیم باریتول
		✓	سدیم باریتون
		✓	سدیم بوروهیدرید
		✓	سدیم پرووات
		✓	سدیم دی اکسی کلات
	✓		سدیم دی تیونیت

ادامه جدول پیوست ۱: فهرستی از مواد شیمیایی مصرفی در آزمایشگاه و امکان تخلیه آنها به فاضلاب و

ممنوع	حتی المقدور دفع نشود	مجاز	مواد شیمیایی
		✓	سدیم دی کلروایزوسیانورات
	✓		سدیم دی هیدروژن ارتوفسفات
		✓	سدیم دی هیدروژن سترات
		✓	سدیم سالیسیلات
		✓	سدیم فرمات
	✓		سدیم کاکودیلات
		✓	سدیم گلیکولات
	✓		سدیم نیتروپروئید
		✓	سرم جنین گوساله
		✓	سرم گاوی
		✓	سرم گاوی آلبومین
✓			سفادکس
		✓	سلولز (سیگماسل)
		✓	سودان III
		✓	سودان بلاک
		✓	سوریتول
		✓	سوفامات آمونیوم
		✓	سولفات آمونیوم
		✓	سولفات پتاسیم
		✓	سولفات روی
		✓	سولفات روی هفت آبه
		✓	سولفات سدیم
		✓	سولفات فرو
		✓	سولفات مس
		✓	سولفات منیزیم
	✓		سولفادی متوکسین
	✓		سولفیت سدیم
	✓		سیانید پتاسیم
	✓		سیانید سدیم

ادامه جدول پیوست ۱: فهرستی از مواد شیمیایی مصرفی در آزمایشگاه و امکان تخلیه آنها به فاضلاب و

ممنوع	حتی المقدور دفع نشود	مجاز	مواد شیمیایی
		✓	سیرات پتاسیم
		✓	سیرات سدیم
		✓	سیتوکروم C
		✓	سیستین
		✓	سیستین هیدروکلرید
✓			سیلیس (دی‌اکسید سیلیسیم)
	✓		سیلیکات کلسیم
✓			سیلیکاژل
		✓	شاخص رنگ برموفنول بلو
		✓	شیر خشک
		✓	عصاره مخمر
		✓	فتالات پتاسیم
		✓	فرمات آمونیوم
		✓	فرمالدهید
		✓	فرامید
		✓	فرموار
		✓	فروسولفات آمونیوم
		✓	فروسولفات دی‌آمنیوم
	✓		فروسیانید پتاسیم
		✓	فریک سولفات آمونیوم
		✓	فرئون
		✓	فست گرین FCF
		✓	فسفات پتاسیم
	✓		فسفات سدیم
	✓		فسفات کلسیم (هیدروآپاتیت)
		✓	فسفات منیزیم
		✓	فلاوین منونوکلئوتید
		✓	فلوئورسنت برایتر
		✓	فلوئورسین

ادامه جدول پیوست ۱: فهرستی از مواد شیمیایی مصرفی در آزمایشگاه و امکان تخلیه آنها به فاضلاب و

ممنوع	حتی المقدور دفع نشود	مجاز	مواد شیمیایی
		✓	فنازین متوسولفات
		✓	فنول
		✓	فنول فتالئین
✓			فنیل هیدرازین HCl
		✓	فنیل متیل سولفونیل فلوراید
		✓	فولیک اسید
		✓	فیکول
✓			قرص PBSA
		✓	قرمز خنثی یک درصد
		✓	کاتالاز
		✓	کاربول فوشین
		✓	کارمین (استو آلوم کارمین)
		✓	کاناماسین
		✓	کانولین
	✓		کپسول کریکسیوان
		✓	کراتین
		✓	کراتین فسفو کیناز
✓			کرین فعال
		✓	کربنات پتاسیم
		✓	کربنات سدیم
		✓	کربنات کلسیم
		✓	کربنات منیزیم
		✓	کرزیل بلو
		✓	کرموتروپ
		✓	کریستال وایولت
		✓	کلرات سدیم
		✓	کلراین
		✓	کلروس
✓			کلروفرم

ادامه جدول پیوست ۱: فهرستی از مواد شیمیایی مصرفی در آزمایشگاه و امکان تخلیه آنها به فاضلابرو

ممنوع	حتی المقدور دفع نشود	مجاز	مواد شیمیایی
		✓	کلروفتول
	✓		کلرید باریم
		✓	کلرید پتاسیم
✓			کلرید جیوه
		✓	کلرید روی
		✓	کلرید سدیم
		✓	کلرید فریک شش آبه
		✓	کلرید کلسیم
		✓	کلرید مس (II)
		✓	کلرید منیزیم
		✓	کلرید منیزیم شش آبه
		✓	کلریدین اورنج
		✓	کوآنزیم A
		✓	کوآنزیم Q1
		✓	کوآنزیم Q10
		✓	کومازی بلو
		✓	کونکالاوالین
✓			گرانولهای آنتی بمینگ
		✓	گلو تاتیونون احیا شده
		✓	گلو تایمک دهیدروژناز
		✓	گلوکز
		✓	گلیسرول
		✓	گلیسین
		✓	گندزدای الگاریک
		✓	گوآنیدین هیدروکلراید
		✓	لاکتات کلسیم
		✓	لاکتوفول
		✓	لاکتوفول آنیلین بلو
		✓	لوریل سولفات

ادامه جدول پیوست ۱: فهرستی از مواد شیمیایی مصرفی در آزمایشگاه و امکان تخلیه آنها به فاضلاب و

ممنوع	حتی المقدور دفع نشود	مجاز	مواد شیمیایی
		✓	لوگولز آیودین با اسید استیک یخ زده
		✓	لیزوزیم
		✓	لیوپیتین
		✓	مالاشیت گرین
	✓		مالنیک اسید
	✓		مایع زائد مدفوعی محتوی ۱۰٪ اتر و ۱۰٪ فرمالین
		✓	مایع سیلیکون
	✓		متابی سولفیت سدیم
		✓	متانول
		✓	متیل تنگستات
		✓	متیل وایولت B۶
		✓	متیلن بلو
		✓	متیلن کلراید (دی کلرومتان)
		✓	متیونین
✓			محلول ۱۰٪ سدیم دودسیل سولفات (SDS)
		✓	محلول بافر بورات با pH ۸
		✓	محلول بافر سیترات با pH ۶
		✓	محلول تریپتان بلو
		✓	محلول رنگ آمیزی آلبرت
		✓	محلول رینگر
		✓	محلول نمک
		✓	محلول نمک بافری شده با فسفات
		✓	محیط SOC
		✓	محیط بافت حشره دروسفیلا اشنایدر
		✓	مخلوط پودر اکریل آمید و بیس اکریل آمید
		✓	معرف شیف
		✓	معرف فولینز
		✓	معرف نسلر
		✓	معرف و کتاباند

ادامه جدول پیوست ۱: فهرستی از مواد شیمیایی مصرفی در آزمایشگاه و امکان تخلیه آنها به فاضلاب و

ممنوع	حتی المقدور دفع نشود	مجاز	مواد شیمیایی
		✓	مولیبدات سدیم
		✓	می - گرونیوالد
		✓	نشاسته برنج
		✓	نفتول AS میکس فسفات
		✓	نمک سدیم استیل کوآنزیم A
		✓	نمک سدیم اسید β هیدروکسی بوتیرات
		✓	نمک سدیم اورنج G
	✓		نمک سدیم بیوتین ۴- آمینو بنزوئیک اسید
		✓	نمک فسف وایولت
	✓		نمک لیتیم استواسات
		✓	نمک لیتیم اسید لاکتیک
		✓	نمک لیتیم پالمیتوئیل کوآنزیم A
		✓	نمک لیتیم مالونیل کوآنزیم A
		✓	نمکهای صفراوی
		✓	نیاسین آمید
		✓	نیتрат آهن نه آبه
		✓	نیترات کبالت (II) شش آبه
		✓	نیترات مس
	✓		نیترات نقره
	✓		نیتروژن مایع
		✓	نیتريت سدیم
		✓	نیکوتین آمید
		✓	نیکوتین آمید آدنین دی نوکلئوتید فسفات هیدروژن (NADPH)
		✓	نیکوتین آمید آدنین دی نوکلئوتید هیدروژن (NADH)
		✓	نیکوتینیک اسید
		✓	نیگروسین
		✓	نینهدرین
✓			هگزان

ادامه جدول پیوست ۱: فهرستی از مواد شیمیایی مصرفی در آزمایشگاه و امکان تخلیه آنها به فاضلاب و

ممنوع	حتی المقدور دفع نشود	مجاز	مواد شیمیایی
		✓	هگزانوئیک اسید
		✓	هماتو کسپلین
		✓	هماتو کسپلین الیکتر
		✓	هماتو کسپلین دلافیلز
		✓	هموسیستین
		✓	هومو کارنوزین
		✓	هیپوریک اسید
		✓	هیپوفسفیت سدیم
		✓	هیپوکسنتین
		✓	هیپوکلریت سدیم
		✓	هیدرازین هیدرات
		✓	هیدروکسی پروویک اسید
	✓		هیدروکسید باریوم
		✓	هیدروکسید پتاسیم
		✓	هیدروکسید سدیم
		✓	هیدرولیزات کازئین
✓			واکس پارافین
		✓	وانکومایسین
		✓	ویتامین A
		✓	ویتامین B12
		✓	ویتامین D
		✓	ویتامین E
		✓	ویتامین H
		✓	ویتامین K
		✓	ویتامین T
		✓	ویرکون
		✓	یدید پتاسیم
		✓	یوپارول ورت
		✓	یورامین فنول
✓			یوکیت



## پیوست دو: استاندارد خروجی فاضلابها

### مقدمه و تعاریف

این استاندارد به استناد ماده ۵ آئین‌نامه جلوگیری از آلودگی آب و با توجه به ماده ۳ همین آئین‌نامه و با همکاری وزارتخانه‌های بهداشت، درمان و آموزش پزشکی، نیرو، صنایع، صنایع سنگین، معادن و فلزات، کشور و کشاورزی توسط سازمان حفاظت محیط‌زیست تهیه و تدوین گردیده است. در این استاندارد تعاریف و استانداردهایی که بکار رفته است، به شرح زیر می‌باشند:

- آب سطحی: عبارتست از آبهای جاری فصلی یا دائمی، دریاچه های طبیعی و مصنوعی و تالابها
- چاه جذب: عبارتست از حفره یا گودالی که قابلیت جذب داشته و کف آن تا بالاترین سطح ایستابی حداقل ۳ متر فاصله داشته باشد.
- ترانشه جذبی: عبارتست از مجموعه ای از کانالهای افقی که فاضلاب به منظور جذب در زمین به آنها تخلیه شده و فاصله کف آنها از بالاترین سطح ایستابی حداقل ۳ متر باشد.
- کنارگذر: کانالی است که فاضلاب را بدون عبور از بخشی از تصفیه خانه یا کل آن به بخش دیگر و یا کانال خروجی هدایت کند.
- نمونه مرکب: عبارتست از تهیه یک نمونه ۲۴ ساعته از نمونه‌هایی که با فواصل زمانی حداکثر ۴ ساعت تهیه شده‌اند.

### ملاحظات کلی

- ۱- تخلیه فاضلابها باید براساس استانداردهایی باشد که به صورت حداکثر غلظت آلوده کننده ها بیان می شود و رعایت این استانداردها تحت نظارت سازمان حفاظت محیط زیست ضروری است.
- ۲- مسئولین منابع آلوده کننده باید فاضلابهای تولیدی را با بررسی های مهندسی و استفاده از تکنولوژی مناسب و اقتصادی تا حد استانداردها تصفیه نماید.
- ۳- اندازه گیری غلظت مواد آلوده کننده و مقدار جریان در فاضلابها باید بلافاصله پس از آخرین واحد تصفیه ای تصفیه خانه و قبل از ورود به محیط انجام گیرد.
- ۴- اندازه گیری جهت تطبیق با استانداردهای اعلام شده قبل از تأسیسات تصفیه فاضلاب باید بر مبنای نمونه مرکب صورت گیرد. در سیستم هایی که تخلیه ناپیوسته دارند، اندازه گیری در طول زمان تخلیه ملاک خواهد بود.
- ۵- لجن و سایر مواد جامد تولید شده در تأسیسات تصفیه فاضلاب قبل از دفع باید به صورت مناسب

- تصفیه شده و تخلیه نهایی این مواد نباید موجب آلودگی محیط زیست گردد.
- ۶- فاضلاب تصفیه شده باید با شرایط یکنواخت و به نحوی وارد آبهای پذیرنده گردد که حداکثر اختلاط صورت گیرد.
- ۷- فاضلاب خروجی نباید دارای بوی نامطبوع بوده و حاوی کف و اجسام شناور باشد.
- ۸- رنگ و کدورت فاضلاب خروجی نباید ظواهر طبیعی آبهای پذیرنده و محل تخلیه را به طور محسوس تغییر دهد.
- ۹- روشهای سنجش پارامترهای آلوده کننده بر مبنای روشهای ذکر شده در کتاب "Standard Methods for the Examination of Water and Wastewater" خواهد بود.
- ۱۰- استفاده از سیستم سپتیک تانک و ایمهاف تانک با بکارگیری چاهها و یا ترانشه های جذبی در مناطقی که فاصله کف چاه یا ترانشه از سطح آبهای زیرزمینی کمتر از ۳ متر می باشد، ممنوع است.
- ۱۱- ضمن رعایت استانداردهای مربوطه خروجی فاضلابها نباید کیفیت آب را برای استفاده های منظور شده تغییر دهد.
- ۱۲- رقیق کردن فاضلاب تصفیه شده یا خام به منظور رسانیدن غلظت مواد آلوده کننده تا حد استانداردهای اعلام شده قابل قبول نمی باشد.
- ۱۳- استفاده از روشهای تبخیر فاضلابها با کسب موافقت سازمان حفاظت محیط زیست مجاز است.
- ۱۴- استفاده از کنارگذر ممنوع است، گذرگاهی که صرفاً جهت رفع اشکال واحدهای تصفیه ای بکار رفته و یا در زمان جمع آوری توأم فاضلاب شهری و آب باران مورد استفاده قرار می گیرند، مجاز است. تأسیسات تصفیه فاضلاب باید به گونه ای طراحی، احداث و بهره برداری گردد تا پیش‌بینی‌های لازم جهت به حداقل رسانیدن آلودگی در مواقع اضطراری از قبیل شرایط آب و هوایی نامناسب، قطع برق، نارسایی تجهیزات مکانیکی و... فراهم گردد.
- ۱۵- آن دسته از صنایع که آلودگی فاضلابهای آنها بیش از این استانداردها نباشد، می توانند فاضلاب خود را با کسب موافقت سازمان بدون تصفیه دفع نمایند.

جدول پیوست ۲: استاندارد خروجی فاضلابها

ردیف	مواد آلوده کننده	تخلیه به آبهای سطحی (mg/L)	تخلیه به چاه جاذب (mg/L)	مصارف کشاورزی و آبیاری (mg/L)
۱	نقره (Ag)	۱	۰/۱	۰/۱
۲	آلومینیوم (Al)	۵	۵	۵
۳	آرسنیک (As)	۰/۱	۰/۱	۰/۱
۴	بر (B)	۲	۱	۱
۵	باریم (Br)	۵	۱	۱
۶	بریلیوم (Be)	۰/۱	۱	۰/۵
۷	کلسیم (Ca)	۷۵	-	-
۸	کادمیوم (Cd)	۰/۱	۰/۱	۰/۰۵
۹	کلر آزاد (Cl)	۱	۱	۰/۲
۱۰	کلراید (Cl <sup>-</sup> )	۶۰۰ (تبصره یک)	۶۰۰ (تبصره دو)	۶۰۰
۱۱	فرمالدئید (CH <sub>2</sub> O)	۱	۱	۱
۱۲	فنل (C <sub>6</sub> H <sub>5</sub> OH)	۱	ناچیز	۱
۱۳	سیانور (CN)	۰/۵	۰/۱	۰/۱
۱۴	کبالت (Co)	۱	۱	۰/۰۵
۱۵	کروم (Cr <sup>6+</sup> ) (VI)	۰/۵	۱	۱
۱۶	کروم (Cr <sup>3+</sup> ) (III)	۲	۲	۲
۱۷	مس (Cu)	۱	۱	۰/۲
۱۸	فلوراید (F)	۲/۵	۲	۲
۱۹	آهن (Fe)	۳	۳	۳
۲۰	جیوه (Hg)	ناچیز	ناچیز	ناچیز
۲۱	لیتیوم (Li)	۲/۵	۲/۵	۲/۵
۲۲	منیزیم (Mg)	۱۰۰	۱۰۰	۱۰۰
۲۳	منگنز (Mn)	۱	۱	۱
۲۴	مولیبدن (Mo)	۰/۰۱	۰/۰۱	۰/۰۱
۲۵	نیکل (Ni)	۲	۲	۲

ادامه جدول پیوست ۲: استاندارد خروجی فاضلابها

ردیف	مواد آلوده کننده	تخلیه به آبهای سطحی (mg/L)	تخلیه به چاه جاذب (mg/L)	مصارف کشاورزی و آبیاری (mg/L)
۲۶	آمونیم بر حسب $NH_4$	۲/۵	۱	-
۲۷	نیتريت بر حسب $NO_2$	۱۰	۱۰	-
۲۸	نترات بر حسب $NO_3$	۵۰	۱۰	-
۲۹	فسفات بر حسب فسفر	۶	۶	-
۳۰	سرب (Pb)	۱	۱	۱
۳۱	سلنیوم (Se)	۱	۰/۱	۰/۱
۳۲	سولفید ( $SH_2$ )	۳	۳	۳
۳۳	سولفیت ( $SO_3$ )	۱	۱	۱
۳۴	سولفات ( $SO_4$ )	۴۰۰	۴۰۰	۵۰۰
۳۵	وانادیوم (V)	۰/۱	۰/۱	۰/۱
۳۶	روی (Zn)	۲	۲	۲
۳۷	چربی و روغن	۱۰	۱۰	۱۰
۳۸	دترجنت (ABS)	۱/۵	۰/۵	۰/۵
۳۹	بی.اودی (تبصره سه) ( $BOD_5$ )	۳۰ (لحظه ای ۵۰)	۳۰ (لحظه ای ۵۰)	۱۰۰
۴۰	سی.اودی (تبصره سه) (COD)	۶۰ (لحظه ای ۱۰۰)	۶۰ (لحظه ای ۱۰۰)	۲۰۰
۴۱	اکسیژن محلول (حداقل) (DO)	۲	-	۲
۴۲	مجموع مواد جامد محلول (TDS)	(تبصره یک)	(تبصره دو)	-
۴۳	مجموع مواد جامد معلق (TSS)	۴۰ (لحظه ای ۶۰)	-	۱۰۰
۴۴	مواد جامد قابل ته نشینی (SS)	۰	-	-
۴۵	پ- هاش (حدود) (pH)	۶/۵-۸/۵	۵-۹	۶-۸/۵
۴۶	مواد رادیواکتیو	۰	۰	۰
۴۷	کدورت (واحد کدورت)	۵۰	-	۵۰
۴۸	رنگ (واحد رنگ)	۷۵	۷۵	۷۵
۴۹	درجه حرارت (T)	(تبصره چهار)	-	-
۵۰	کلiform گوارشی (MPN/100mL)	۴۰۰	۴۰۰	۴۰۰
۵۱	کل کلiform ها (MPN/100mL)	۱۰۰۰	۱۰۰۰	۱۰۰۰
۵۲	تخم انگل	-	-	(تبصره پنج)

تبصره یک: تخلیه با غلظت بیش از میزان مشخص شده در جدول در صورتی مجاز خواهد بود که پساب خروجی، غلظت کلراید، سولفات و مواد محلول منبع پذیرنده را در شعاع ۲۰۰ متری بیش از ۱۰٪ افزایش ندهد.

تبصره دو: تخلیه با غلظت بیش از میزان مشخص شده در جدول در صورتی مجاز خواهد بود که افزایش کلراید، سولفات و مواد محلول پساب خروجی نسبت به آب مصرفی بیش از ۱۰٪ نباشد. تبصره سه: صنایع موجود مجاز خواهند بود  $BOD_5$  و COD را حداقل ۹۰٪ کاهش دهند. تبصره چهار: درجه حرارت باید به میزانی باشد که بیش از ۳ درجه سانتیگراد در شعاع ۲۰۰ متری محل ورود آن، درجه حرارت منبع پذیرنده را افزایش یا کاهش ندهد.

تبصره پنج: تعداد تخم انگل (نماتد) در فاضلاب تصفیه شده شهری در صورت استفاده از آن جهت آبیاری محصولاتی که به صورت خام مورد مصرف قرار می گیرد نباید بیش از یک عدد در لیتر باشد.

## مراجع

- الزامات، دستورالعملها و رهنمودهای تخصصی ملی ایران- ایزو ۹۰۰۰ (چاپ اول): ۱۳۸۰؛ سیستم‌های مدیریت کیفیت - مبانی و واژگان.
- سازمان حفاظت محیط‌زیست، ۱۳۷۳. استاندارد خروجی فاضلابها. سازمان حفاظت محیط‌زیست، تهران.
- شرکت مهندسی آب و فاضلاب کشور، ۱۳۷۵، ضوابط تخلیه فاضلاب بیمارستانی به شبکه جمع‌آوری فاضلاب شهری، شرکت مهندسی آب و فاضلاب کشور، تهران.
- شیوه‌نامه‌ی مرکز نشر دانشگاهی - ویرایش دوم: ۱۳۸۱.
- Bitton, G., 2005. Wastewater Microbiology. 3<sup>rd</sup> ed., John Wiley & Sons, Inc., Hoboken, New Jersey.
- Chong, M.N., Jin, B., 2012. Photocatalytic treatment of high concentration carbamazepine in synthetic hospital wastewater. Journal of Hazardous Materials, 199-200: 135-142.
- Emmanuel, E., Blanchard, J.M., Keck, G., Perrodin, Y., 2001. Determination of chemical and biological characteristics of hospital wastewaters. Water, Air and Soil Pollution, 7: 112-119.
- Emmanuel, E., Perrodin, Y., Keck, G., Blanchard, J.-M., P. Vermande, P., 2005. Ecotoxicological risk assessment of hospital wastewater: a proposed framework for raw effluents discharging into urban sewer network. Journal of Hazardous Materials, A117: 1-11.
- Environment Science Center, 2004. Greener Hospitals: Improving Environmental Performance. Environment Science Center, Augsburg, Germany.
- Escher, B.I., Baumgartner, R., Koller, M., Treyer, K., Lienert, J., McArdell, C.S., 2011. Environmental toxicology and risk assessment of pharmaceuticals from hospital wastewater. Water Research, 45: 75-92.
- Gautam, A.K., Kumar, S., Sabumon, P.C., 2007. Preliminary study of physico-chemical treatment options for hospital wastewater. Journal of Environmental

Management, 83: 298–306.

- Gunnarsdóttir, R., Jenssen, P.D., Jensen, P.E., Villumsen, A., Kallenborn, R., 2012. A review of wastewater handling in the Arctic with special reference to pharmaceuticals and personal care products (PPCPs) and microbial pollution. *Ecological Engineering*, <http://dx.doi.org/10.1016/j.ecoleng.2012.04.025>.
- Kümmerer, K., 2001. Drugs in the environment: emission of drugs, diagnostic aids and disinfectants into wastewater by hospitals in relation to other sources, a review. *Chemosphere*, 45: 957-969.
- Langford, K.H., Thomas, K.V., 2009. Determination of pharmaceutical compounds in hospital effluents and their contribution to wastewater treatment works. *Environment International*, 35: 766–770.
- Liu, Q., Zhou, Y., Chen, L., Zheng, X., 2010. Application of MBR for hospital wastewater treatment in China. *Desalination*, 250: 605–608.
- Mesdaghinia, A.R., Naddafi, K., Nabizadeh, R., Saeedi, R., Zamanzadeh, M., 2009. Wastewater characteristics and appropriate method for wastewater management in the hospitals. *Iranian Journal of Public Health*, 38(1): 34-40.
- Metcalf & Eddy Inc., 2003. *Wastewater Engineering: Treatment and Reuse*. 4th ed., McGraw-Hill, New York.
- Prüss, A., Giroult, E., Rushbrook, P., 1999. *Safe Management of Wastes from Health-Care Activities*. World Health Organization, Geneva, Switzerland.
- UK Water and Sewerage Services, 2011. *National Guidance for Healthcare Waste Water Discharges*. UK Water and Sewerage Services, UK.
- Wangsaatmaja, S., 1997. *Environmental action plan for a hospital*. Asian Institute of Technology, School of Environment, Bangkok, Thailand.
- Water and Sewer Authority, 2009. *Wastewater Management and Minimization Guidance for Healthcare Facilities*. District of Columbia Water and Sewer Authority & DC Department of the Environment, USA.
- Wen, X., Ding, H., Huang, X., Liu, R., 2004. Treatment of hospital wastewater using a submerged membrane bioreactor. *Process Biochemistry* 39: 1427–1431.

– Whiting, N.E., 2004. Safety Basic for Water and Wastewater Treatment Plant Operators. DEStech Publications, Inc., Pennsylvania, USA.







Tehran University of Medical Sciences  
Institute for Environmental Research



Islamic Republic of Iran  
Ministry of Health and Medical Education  
Environmental and Occupational Health Center

# *A Guide to Hospital Wastewater Management*

Summer 2012



2050202-0501-1